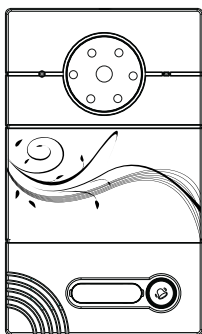
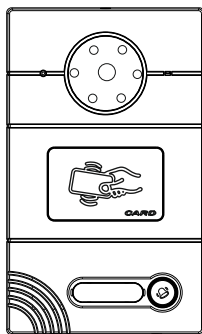


# Руководство по эксплуатации

## ТСР/IP цифровые системы v3.0 SIP



**AV-01**



**AV-01T**

**BAS IP**

Индивидуальная  
вызывная панель



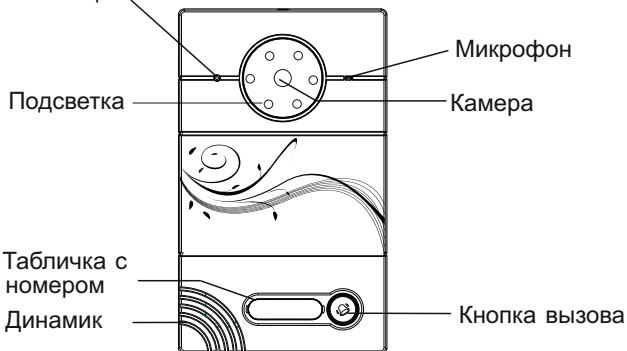
# Содержание

<b>Внешний вид .....</b>	<b>1</b>
<b>Основные функции .....</b>	<b>2</b>
<b>Технические параметры .....</b>	<b>2</b>
<b>Комплектация .....</b>	<b>2</b>
<b>Порядок использования .....</b>	<b>3</b>
<b>Системные настройки .....</b>	<b>6</b>
<b>Схема подключения .....</b>	<b>13</b>
<b>Установка .....</b>	<b>15</b>
<b>Примечания .....</b>	<b>16</b>

## Внешний вид

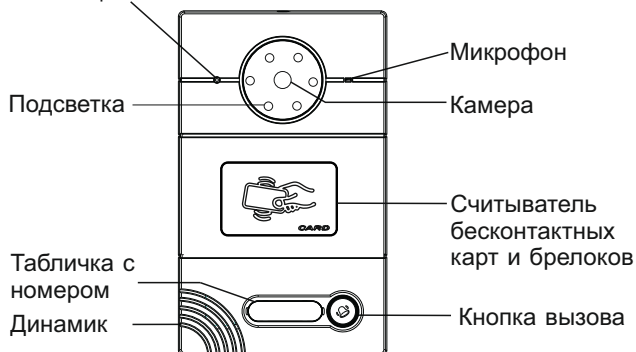
Модель: AV-01 v3.0SIP

Датчик освещенности



Модель: AV-01T v3.0SIP

Датчик освещенности



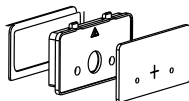
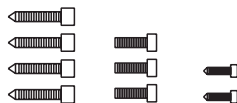
## Основные функции

1. Вызовы на внутренние мониторы и пульты консьержа.
2. Считыватель бесконтактных карт (только AV-01T).
3. Управление электромагнитными, электромеханическими замками и защелками.
5. Поддержка стандартного SIP протокола, для организации связи с любым VoIP оборудованием поддерживающим протокол SIP.

## Технические параметры

1. Напряжение питания: DC 12 В
2. Мощность потребления в режиме ожидания: 2,5 Вт
3. Мощность потребления в рабочем режиме: 5,5 Вт
4. Температура эксплуатации: -40 – +65 °C
5. Класс защищенности: IP65
6. Габаритные размеры без кронштейна: 116 × 192 × 45 мм

## Комплектация



## Порядок использования

### **Совершение исходящих вызовов**

После нажатия кнопки вызова на панели, соответствующий внутренний монитор начнет подавать сигнал вызова.

Если вызывная панель работает в режиме «Станции вызова», то после нажатия на ней кнопки - вызов придет на монитор консьержа.

### **Открытие двери по картам доступа (AV-01T)**

Поднесите зарегистрированную бесконтактную карту к считывателю на панели, и панель даст команду на открытие двери.

### **Регистрация бесконтактных карт (AV-01T)**

Используемая система управления картами разделяется на карты двух видов, это карты для администрирования и карты пользователей. Карты для администрирования (мастер-карты) предназначены для внесения и удаления карт пользователей, и должны быть прописаны в память при первоначальном программировании. Карты пользователей могут быть прописаны в любой момент. Вызывная панель поставляется в состоянии ожидания регистрации мастер-карт, и при подаче на нее питания, через несколько секунд, она издаст длинный сигнал "БИП". После проведения процедуры регистрации мастер-карт, вызывная панель более не будет издавать сигнал "БИП" при подаче на нее питания. Зарегистрированные мастер-карты не могут использоваться как карты доступа для открытия двери, и предназначены только для добавления и удаления карт пользователей.

## **Регистрация мастер-карт:**

После включения питания, через несколько секунд прозвучит длинный сигнал "БИП". Это начата процедура регистрации "мастер-карты для удаления" всех карточек, а также "мастер-карты для регистрации" карточек доступа пользователей.

а) Подносим к области считывателя любую первую бесконтактную карту, звучит короткий "БИП", это зарегистрировалась "мастер-карта для удаления" прописанных на эту панель карт доступа.

б) Подносим к считывателю любую вторую бесконтактную карту, прозвучит длинный "БИП", это зарегистрировалась "мастер-карта для регистрации" новых карточек для доступа пользователей.

в) Дожидаемся в течении 30 секунд окончания регистрации мастер-карт, сигналом этого будет три коротких "БИП", и после чего перезагружаем питание.

## **Регистрация карточек доступа для пользователей:**

а) Подносим к считывателю "мастер-карту для регистрации" и слышим длинный "БИП" - это начата процедура записи карточек доступа пользователей.

б) Поочередно подносим новые бесконтактные карты, и после каждой будет звучать короткий "БИП", что означает успешную регистрацию карточки. Если прозвучит двойной короткий "БИП", то это значит что эта карточка уже зарегистрирована.

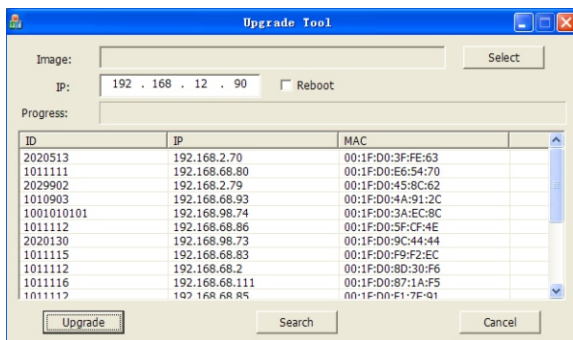
в) Для окончания процедуры регистрации новых карт доступа, необходимо поднести "мастер карту для регистрации" еще раз, и мы услышим три коротких "БИП". Или дождаться автоматического выхода из процедуры регистрации через 30 секунд, после чего также прозвучит три коротких "БИП".

## Удаление всех ранее прописанных карт:

- а) Подносим к считывателю "мастер-карту для удаления" и слышим длинный "БИП". После чего подносим "мастер-карту для удаления" еще раз - и слышим короткий "БИП". Затем подносим "мастер-карту для удаления" в третий раз - и опять слышим длинный "БИП".
- б) Ничего более не поднося, ждем окончания процедуры в течении 2 минут. После чего мы услышим три коротких "БИП".
- в) Все прописанные ранее бесконтактные карты - будут отписаны, включая карты пользователей и мастер-карты.
- г) Перезагружаем питание, после чего панель входит в режим регистрации новых "мастер-карты для удаления" и "мастер-карты для регистрации".

## Поиск IP адреса вызывной панели

Запустите программу «Upgrade Tool» для определения IP-адреса вызывной панели:

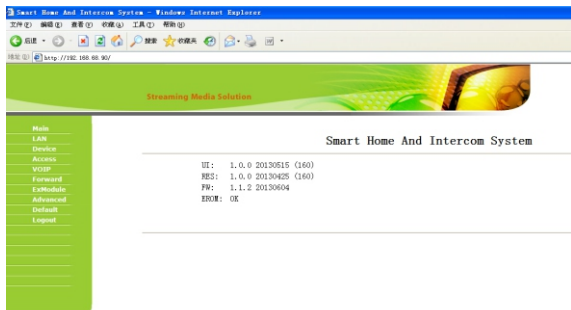


Нажмите кнопку  и в окне программы отобразятся IP-адреса вызывных панелей подключенных к локальной сети.



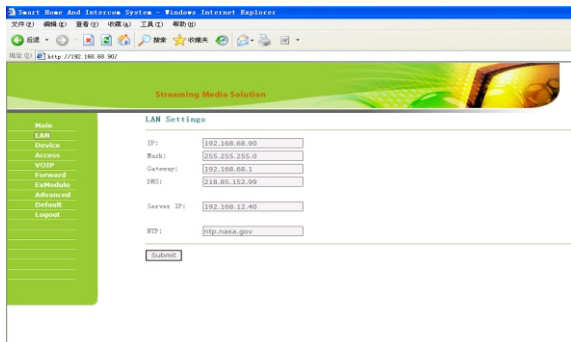
# Системные настройки

Для конфигурирования настроек вызывной панели, зайдите в WEB-интерфейс по IP-адресу принадлежащему панели, введя его в адресной строке интернет браузера на ПК. После чего для дальнейшего доступа будет предложено ввести имя пользователя и пароль. По умолчанию, Имя пользователя: **admin**; Пароль: **123456**.



## 1. Настройки сети:

Выберите пункт «Сеть» для конфигурации сетевых настроек:



IP: должен быть из того же диапазона сети что и мониторы

Маска: Маска по умолчанию 255.255.255.0

Шлюз: Адрес шлюза в используемой сети

DNS: Адрес используемой Системы Доменных Имен

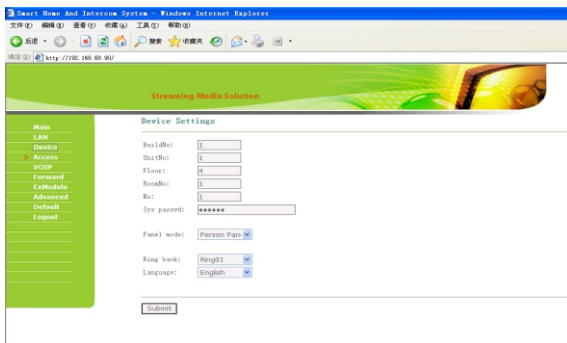
IP сервера: Сервер с установленным «Management Software»

NTP: адрес сервера синхронизации времени

Вызывные панели, внутренние мониторы и пульт консьержа должны работать в одной локальной сети. Если для связи между ними использовать разные локальные сети или Интернет, тогда связь между ними будет осуществляться по SIP протоколу, и для этого необходим SIP-сервер (локальный или в сети Интернет).

## 2. Настройки устройства:

Выберите пункт «Устройство» для доступа к конфигурации логического адреса, режима работы и мелодии вызова:



Номер здания, парадного, этажа и квартиры должен соответствовать тому внутреннему монитору, на который будет поступать входящий вызов от данной вызывной панели.

№ панели: Порядковый номер вызывной панели, который задается от 0 до 9. При установке 0 – это первая панель, при установке 1 – это вторая вызывная панель и т.д. до десяти панелей.

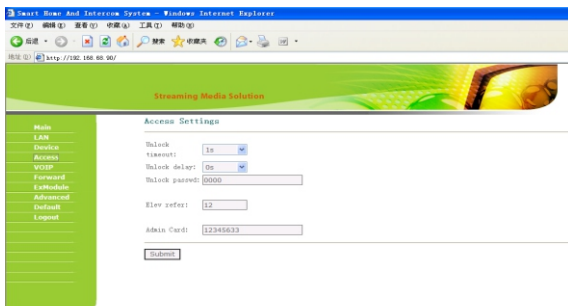
Системный пароль: Пароль по умолчанию **123456**.

Режим работы: «Индивидуальная вызывная панель» или как «Станция вызова».

Мелодия вызова: Мелодия подтверждения вызова.

### 3. Настройки доступа:

Выберите «Доступ» для настроек времени открытия и задержки:



Время открытия: Время открытой двери от 1 до 9 секунд.

Задержка открытия: Задержка перед открытием двери, которая задается от 0 до 9 секунд.

\* Код доступа: Код для открытия двери. По умолчанию: **0000**.

\* Этаж для лифта: Устанавливается в диапазоне от 01 до 99. Этаж необходимо вводить тот, на котором установлена данная вызывная панель, как правило это 01.

\* – пункты отмеченные звездочкой, используются только в многоабонентской вызывной панели.

## Регистрация бесконтактных карт через WEB-интерфейс:

Введите в поле «Мастер-карта» ID-номер мастер карты для добавления карт пользователей.

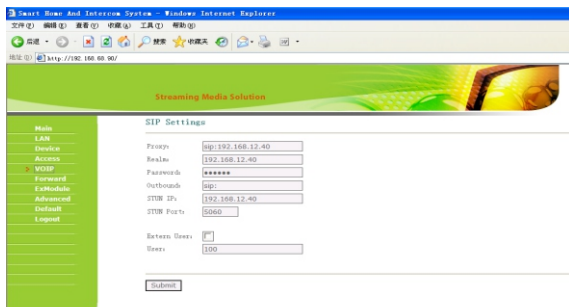
Если ID-номер мастер-карты не известен, тогда введите в это поле цифру 0 и нажмите кнопку «Применить». Далее поднесите необходимую для регистрации мастер-карту к области считывателя на вызывной панели – прозвучит сигнал «БИП», который означает что мастер-карта успешно зарегистрирована.

После этого к области считывателя на панели подносите по очереди карты пользователей. После каждой карты пользователя будет звучать сигнал «БИП», который означает успешную регистрацию поднесенной карты.

Время между считыванием карт, не должно превышать 10 секунд, иначе система закончит регистрацию.

## 4. Настройки SIP:

Выберите пункт «VOIP» для настроек SIP аккаунта:



Прокси: адрес SIP-сервера, который может быть указан как цифрами так и доменным именем. Например, строка будет выглядеть так: **sip:sip.linphone.org**.

Область: адрес области SIP-сервера, зачастую он совпадает с IP адресом самого SIP-сервера.

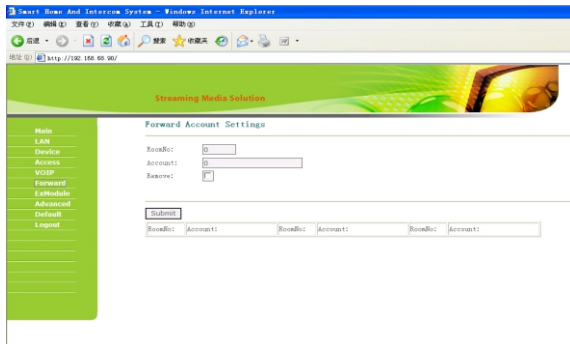
Пароль: указывается пароль от SIP-адреса (SIP-номера).

Stun IP и Stun Port: Указывается если данная вызывная панель установлена после NAT, например, после маршрутизатора.

Логин: указывается непосредственно SIP-адрес (SIP-номер).

## 5. Переадресация вызовов:

Пункт «Переадресация» переходит в следующий интерфейс:



Данный раздел используется для переадресации звонков, поступающих на внутренние мониторы когда монитора нет или он отключен, на любой заданный SIP-адрес (SIP-номер).

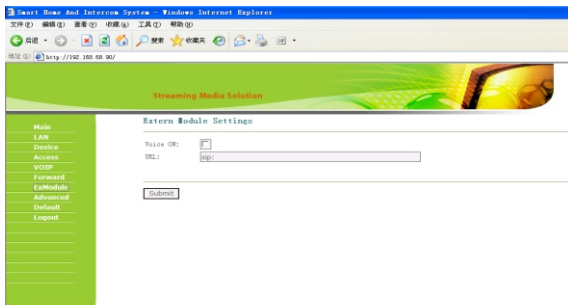
1. В поле «Квартира» введите номер квартиры при вызове которой будет происходить переадресация;

2. В поле «SIP-адрес» введите необходимый SIP-номер на который будет приходить вызов с вызывной панели при наборе соответствующей квартиры.

3. Кнопка «Применить» добавляет значения в таблицу.

## 6. Настройки внешнего модуля (опционально):

Выберите пункт «ExModule» для перехода в следующий интерфейс:



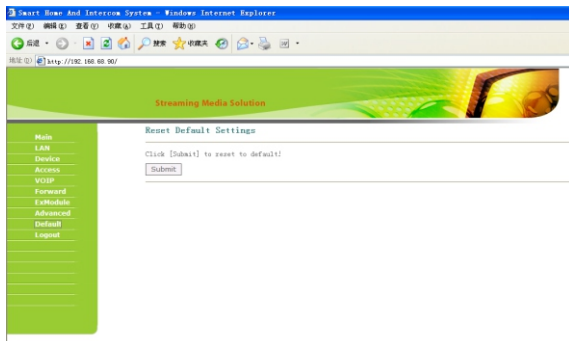
Задается адрес внешнего VOIP-конвертера, который преобразовывает протокол SIP в ТСОП/PSTN.

## 7. Дополнительные настройки (\*резерв):

Используются только в многоабонентских вызывных панелях.

## 8. Настройки по умолчанию:

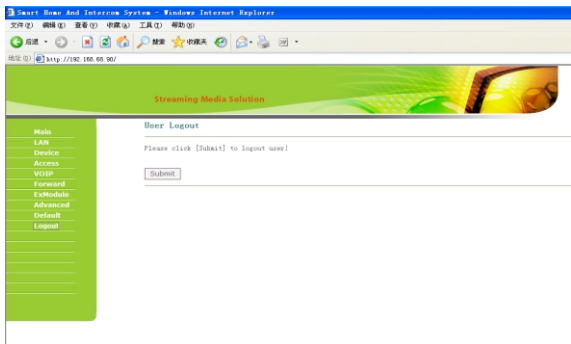
Выберите пункт «По умолчанию» и перейдите далее в интерфейс:



При настройках по умолчанию будут также удалены все зарегистрированные бесконтактные карты, за исключением мастер-карты (Которая предназначена для регистрации карт доступа для пользователей).

## 9. Выход из системы:

Выберите пункт «Выход» для перехода к следующему интерфейсу:

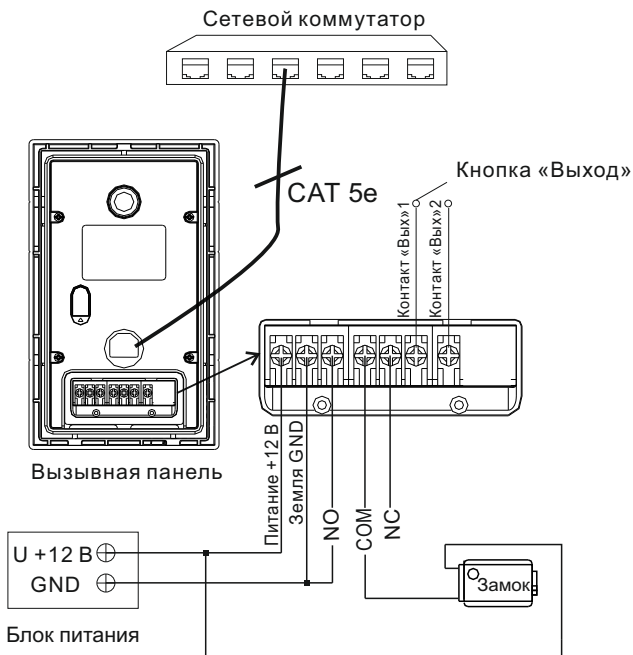


Нажмите кнопку «Применить» для выхода из WEB-интерфейса настроек вызывной панели.

## Схема подключения

### Подключение от внешнего источника питания

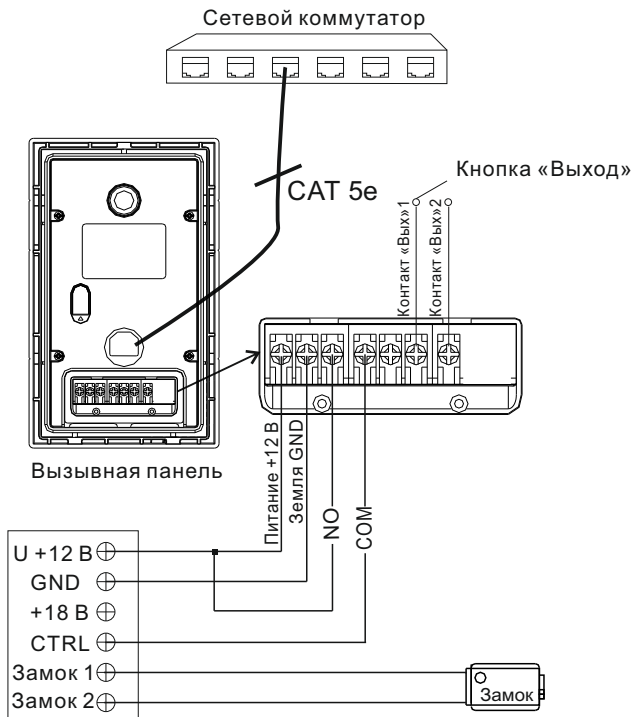
Для подключения электрических замков большой мощности, необходимо использовать дополнительный источник питания. Схема подключения системы от комплектного источника питания, представлена ниже:





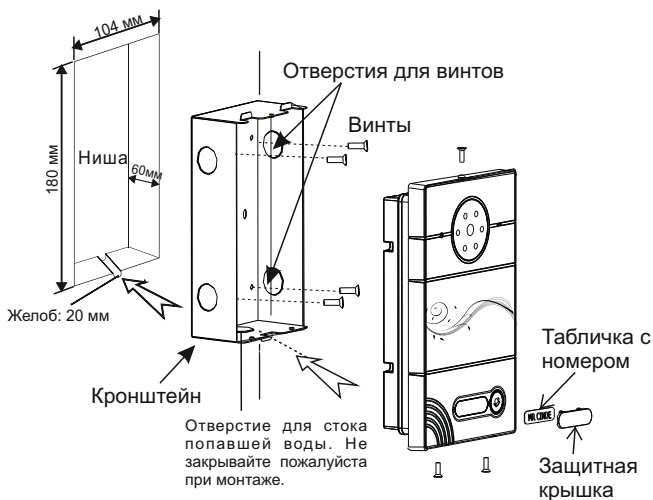
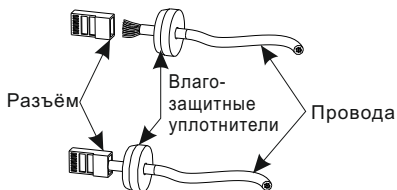
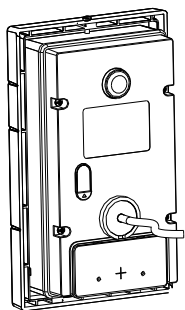
## Подключение от Блока Бесперебойного Питания

Для подключения электрических замков большой мощности, необходимо использовать дополнительный источник питания. Схема подключения системы от источника бесперебойного питания, представлена ниже:



Блок Бесперебойного Питания (UPS-DP/P)

# Установка



## Примечания

### Техническое обслуживание устройств

1. Держите устройство в чистоте, а для его очистки от пыли используйте мягкую сухую ткань.
2. Во время очистки устройства, пожалуйста, отключите питание.
3. Если устройство сильно загрязнено, и не может быть очищено сухой тканью, пожалуйста, воспользуйтесь мягкой салфеткой, смоченной в разбавленном моющем средстве, а затем протрите его тканью насухо.
4. Для очистки не используйте бензин, растворители, ацетон или органические растворы. Они могут привести к повреждению корпуса и изменению цвета устройства.

### Обратите внимание на следующее:

1. Внимательно ознакомьтесь с данной инструкцией. Обязательно сохраните ее для дальнейшего использования.
2. Используйте только источник питания рекомендуемый производителем, а также удостоверьтесь, что Ваша сеть электропитания соответствует перечисленным техническим параметрам, предназначенным для рекомендуемого источника питания. Если Вы не уверены - проконсультируйтесь с Вашим продавцом или с местной электроэнергетической компанией.
3. Не допускайте сильных ударов и падения устройства. Если устройство или один из его компонентов получили повреждения, немедленно обратитесь в авторизованный сервисный центр.
4. Устройство должно быть надежно установлено и закреплено. Не допускается эксплуатация в агрессивных средах. Место установки должно быть выбрано вдали от электромагнитных полей и других паразитных излучений.
5. Не допускайте использования химических веществ при очистке поверхности. Применяйте только мягкую, чистую и сухую ткань.
6. Не устанавливайте и не эксплуатируйте устройство совместно с оборудованием которое не рекомендовано производителем, и не сертифицировано согласно действующим местным нормам.
7. Не производите модификации и любые изменения в программной или аппаратной части устройства. Это противоречит политике производителя, автоматически отменяет действие гарантийного и сервисного обслуживания, а также во многих странах является действием нарушающим закон и преследуется административно или уголовно.
8. Не разбирайте самостоятельно устройство. В случае необходимости ремонта, пожалуйста, свяжитесь с продавцом или авторизованным сервисным центром.

# Гарантийный талон № \_\_\_\_\_

Наименование модели \_\_\_\_\_

Серийный номер \_\_\_\_\_

Дата продажи \_\_\_\_\_

ФИО продавца \_\_\_\_\_

Печать торговой организации

С нижеприведенными условиями гарантии ознакомлен, проверка работоспособности произведена в моем присутствии:

Подпись покупателя \_\_\_\_\_

**Гарантийный срок эксплуатации изделия – 24 (двадцать четыре) месяца со дня продажи.**

- Транспортировка изделия должна производиться в оригинальной или поставляемой продавцом упаковке.
- Изделие принимается в гарантийный ремонт только с правильно заполненным гарантийным талоном, и наличием неповрежденных пломб или наклеек.
- Изделие принимается на экспертизу, в соответствии с предусмотренными законом случаями, только в оригинальной упаковке, полной комплектации, отвечающем новому оборудованию товарном виде, и наличию всех соответствующих правильно заполненных документов.
- Настоящая гарантия является дополнением к конституционным и иным правам потребителей и ни в коей мере не ограничивает их.

## **Условия гарантии**

1. В гарантийном талоне должно быть указано наименование модели, серийный номер, дата продажи, ФИО продавца, печать торговой организации и подпись покупателя.
2. Доставка в гарантийный ремонт осуществляется самим покупателем.
3. Гарантийный ремонт производится только в течение гарантийного срока указанного в данном гарантийном талоне.
4. Сервисный центр обязуется сделать все возможное, для проведения ремонта гарантийного изделия, в срок до 24-х рабочих дней. Срок, затраченный на восстановление работоспособности изделия, добавляется к установленному гарантийному сроку.

## **Нарушение условий гарантии**

1. Настоящая гарантия недействительна, если будет изменен, стерт, удален или будет неразборчив типовой или серийный номер на изделии.
2. Гарантия не действительна, в случае проведения любых адаптаций и изменений с целью усовершенствования или расширения обычной сферы применения изделия, указанной в руководстве по эксплуатации.
3. Гарантия теряет силу при использовании изделия не по назначению или не в соответствии с руководством по эксплуатации и обслуживанию.
4. Гарантия теряет силу при случайном или намеренном попадании инородных предметов, веществ, жидкостей, паров, агрессивных газов, насекомых во внутренние либо на внешние части изделия.
5. Гарантия теряет силу при неправильном соединении изделия с другими системами, или неправильном монтаже и установке.
6. Гарантия не распространяется на полученные дефекты и повреждения любой системы, в которую изделие было внедрено или совместно с которой использовалось.
7. Гарантия не действительна при наличии на изделии механических повреждений, сколов, вмятин, трещин, следов вскрытия и т.д.
8. Гарантия не распространяется на изделие, при наличии повреждений, вызванных несоответствием Государственным стандартам параметров питающих, телекоммуникационных, кабельных сетей и других подобных внешних факторов.
9. Настоящая гарантия не распространяется на изделие, получившее внутренние или внешние повреждения вследствие внешних факторов, таких как: стихийные бедствия, пожары, наводнения, молнии, грозы, колебания напряжений и иных причин, находящихся вне контроля производителя.
10. Гарантия утрачивает свою силу и становится не действительна при попытке ремонта, произведенного не уполномоченными на то сервисными центрами или другими лицами и организациями, не имеющими юридических полномочий производить ремонт, данных изделий.
11. Действие гарантии не распространяется на аксессуары (аккумуляторы, внешние блоки питания, соединительные шнуры), а так же детали и части изделия, вышедшие из строя в результате естественного износа.