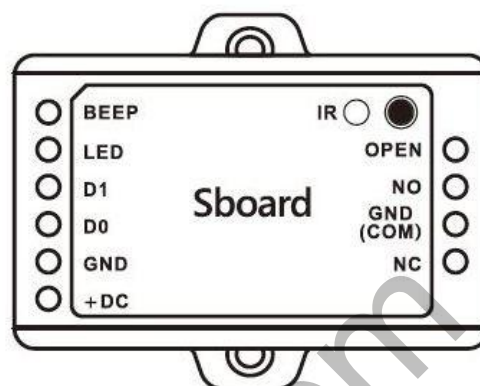


Инструкция по эксплуатации Автономный контроллер доступа

ТЕХНИЧЕСКИЕ ПАРАМЕТРЫ

- Количество пользователей: 1000
- Добавление и удаление пользователей мастер картами
- Светодиодная индикация состояния работы
- Реле: максимальный ток коммутации 2A@24V
- Рабочая температура: от -10 до +50
- Питание: DC 9-24V/150mA
- Размеры/вес: 65x40x19(мм)/ 0.1kg
- Выходы: реле NC/NO/COM, кнопка выхода, интерфейс Wiegand 26-37



РЕЖИМ ПРОГРАММИРОВАНИЯ

Вход в режим программирования *123456#
1.Смена мастер кода
Нажмите 0 → новый код → # повторить новый код → # (6-8-значный код)
2. Добавление пользователей
Нажмите 1 → поднесите карту → # (Добавление карт)
Нажмите 1 → присвойте номер пользователя (1-1000) →# поднесите карту → # (Добавление карт)
Нажмите 1 → новый код → # (Добавление кода)
Нажмите 1 → присвойте номер пользователя (1-1000) →# новый код → # (Добавление кода)
3.Удаление пользователей
Нажмите 2 → поднесите карту → # (Удаление при считывании)
Нажмите 2 → номер пользователя → # (Удаление по номеру пользователя)
Нажмите 2 → код → # (Удаление по коду)
Нажмите 2 → мастер код → # (Удаление всех пользователей)
4. Установка времени, открытие реле
Нажмите 3 → введите время (1-99 сек) → # (по умолчанию 5сек.)
Нажмите 3 → 0 → # (триггерный режим)
5.Установка режима доступа
Нажмите 4 → 0 → # (Карта)
Нажмите 4 → 1 → # (Карта + Код)
Нажмите 4 → 2 → # (Код или Карта) (по умолчанию)
6. Установка индикации
Нажмите 7 0 → # (Звук выкл.)
Нажмите 7 1 → # (Звук вкл.)
Нажмите 7 4 → # (светодиод выкл.)
Нажмите 7 5 → # (светодиод вкл.)
7. Установка формата Wiegand
Нажмите 8 → 26-44 → # (по умолчанию: 26)

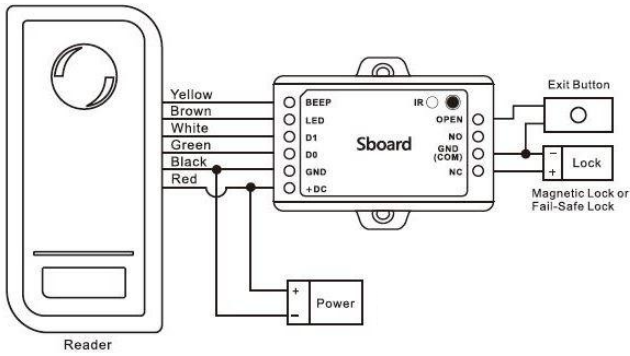
Для отмены любой операции или выхода с режима программирования нажмите « * »

Использование мастер-карт для добавления и удаления пользователей
Добавить карту
1. Поднести мастер карту добавления
2. Прочитать карту доступа
3. Поднести мастер карту добавления
Удалить карту
1. Поднести мастер карту удаления
2. Прочитать карту доступа
3. Поднести мастер карту удаления

СБРОС НА ЗАВОДСКИЕ НАСТРОЙКИ

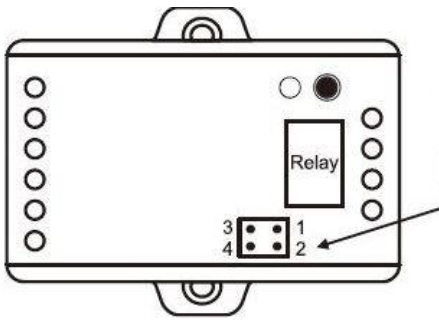
Отключите питание, замкните OPEN с GND, включите питание (прозвучит два звуковых сигнала) разомкните провода, затем прочитайте любые две карты (первая - Master Card, вторая - Master Delete Card).

СХЕМА ПОДКЛЮЧЕНИЯ



Внимание: Установка 1N4004 или аналогичного диода необходима при использовании общего источника питания, в противном случае может быть поврежден считыватель. (1N4004 входит в упаковку)

УСТАНОВКА PIN



Установлены перемычки PIN 1+2 /3+4: режим подачи напряжения на контакт COM реле
Установлены перемычки PIN 1+3: режим независимого реле

ГАРАНТИЯ

Предприятие-изготовитель гарантирует работу изделия в течение 12 месяцев с момента реализации при соблюдении условий монтажа и эксплуатации, изложенных в настоящем руководстве. Бесплатный ремонт производится только в течение гарантийного срока. Дата продажи, подпись покупателя и печать продавца, модель и серийный номер изделия должны быть обязательно указаны в гарантийном документе

Изделие снимается с гарантии в следующих случаях:

- при нарушении правил, изложенных в данном руководстве
- при повреждении внешних интерфейсов оборудования
- при наличии следов вскрытия или ремонта изделия вне сервисного центра поставщика
- при повреждениях, вызванных попаданием внутрь изделия посторонних предметов, жидкостей или насекомых
- при эксплуатации с несоответствием параметров питающих устройств - при воздействии высокого напряжения (молния, статическое электричество, всплески сетевого напряжения и т.п.)
- при форс-мажорных условиях (пожар, наводнение, землетрясение и др.)

Обмен или возврат товара возможен в течение 14 дней после покупки в соответствии с «Законом о защите прав потребителя».

Обмену или возврату подлежит только товар, который не имеет следов использования (царапин, сколов, потёртостей, механических повреждений и т.п.) и полностью укомплектован. Проверка комплектности и отсутствие дефектов в изделии производится при передаче товара продавцом покупателю.

Дата	Отметка о продаже