



МЕЖОТРАСЛЕВАЯ НАУЧНО-ПРОИЗВОДСТВЕННАЯ
ФИРМА “ГАММА”

ПРИБОР

***АДРЕСНОЕ УСТРОЙСТВО
РАСШИРЕНИЯ ПОЖАРНОЕ***

П А С П О Р Т

Киев – 2010
Редакция 1.1

ОГЛАВЛЕНИЕ

1. НАЗНАЧЕНИЕ ИЗДЕЛИЯ.....	1
2. ОСНОВНЫЕ ТЕХНИЧЕСКИЕ ХАРАКТЕРИСТИКИ УРПА	1
3. УСТРОЙСТВО И ПРИНЦИП РАБОТЫ УРПА.	2
4. МАРКИРОВАНИЕ.....	4
5. ГАРАНТИИ ИЗГОТОВИТЕЛЯ (ПОСТАВЩИКА).....	4
6. СВЕДЕНИЯ О РЕКЛАМАЦИЯХ.....	5
7. СВЕДЕНИЯ ОБ УПАКОВКЕ, ХРАНЕНИИ И ТРАНСПОРТИРОВАНИИ.....	5
8. СВИДЕТЕЛЬСТВО О ПРИЕМКЕ.....	6
9. СВИДЕТЕЛЬСТВО О ВВОДЕ ИЗДЕЛИЯ В ЭКСПЛУАТАЦИЮ.....	6

ПРИЛОЖЕНИЕ А. ФУНКЦИОНАЛЬНАЯ СХЕМА УРПА

ПРИЛОЖЕНИЕ Б. ПОДКЛЮЧЕНИЕ ПОЖАРНЫХ ИЗВЕЩАТЕЛЕЙ

ПРИЛОЖЕНИЕ В. ПОДКЛЮЧЕНИЕ АУРП К ППКП "ГАММА-132"

ПРИЛОЖЕНИЕ Г. СХЕМА СОЕДИНЕНИЙ УРПА и ППКП "ГАММА-1024"

ПРИЛОЖЕНИЕ Д. ПЛАТА УРПА

1. НАЗНАЧЕНИЕ ИЗДЕЛИЯ

Устройство расширения пожарное адресное (УРПА) предназначено для приема и обработки сигналов от автоматических пожарных извещателей, а также передачи данных на ППКП серии ГАММА. УРПА обеспечивает совместимость работы с двухпроводными пожарными извещателями, предназначенных для работы в шлейфах со знакопеременным напряжением, а именно: ТПТ-2(3,4), СПТ-2Б(3), СПД-3(3.5, 3.10), серии FT, СП-2.1, SPR-1(1L,3L,2L,4L), АРТОН-ДЛ, ИП212-5(24В), СПД-1(24В), ИПК-4, ИПД-5.1, ИПД-5.2, ИП- 212-201, ИП 212-403, СП-105, АРОЛЛО-60, HL871-30, MERIDIAN, MN100, HL871-10, 2112ТВ (24В), HL871-20, серии 600, HL871-31 и др. ИП212-5 (24В), ИП-105, АРОЛЛО-60, HL871-30, MERIDIAN, MN100, HL871-10, 2112ТВ (24В), HL871-20, серии 600, HL871-31 и др. Для связи с ППКП используется интерфейс RS-485.

Для связи с ППКП "Гамма-1024" может использоваться однопроводной интерфейс связи. Для подключения питания и однопроводного интерфейса связи предусмотрено по два независимых ввода. Это позволяет подключать АУРП в "кольцо", тем самым сохраняя работоспособность системы пожарной сигнализации при повреждении линий связи.

2. ОСНОВНЫЕ ТЕХНИЧЕСКИЕ ХАРАКТЕРИСТИКИ УРПА

Таблица 1

№ п/п	Наименование показателей и параметров	Ед. изм.	Значение параметра
1.	Напряжение питающей линии	В	24...44
2.	Потребляемый ток от питающей линии, не более	мА	150
3.	Количество подключаемых шлейфов сигнализации, не более	шт.	8
4.	Ток, потребляемый от шлейфа сигнализации, не более при напряжении в шлейфе	мА В	10 22 ± 4
5.	Количество извещателей, подключаемых в шлейф сигнализации, не более:	шт.	32*
6.	Сопротивление проводов шлейфа сигнализации, не более	Ом	200
7.	Сопротивление утечки между проводами ШС или каждого из проводов на «землю», не менее	кОм	50
8.	Масса, не более	кг	0,2
9.	Габаритные размеры	мм	100x105x40

* при использовании активных извещателей с током потребления в дежурном режиме более 300 мкА максимальное количество датчиков в шлейфе сигнализации – 20 шт.

3. УСТРОЙСТВО И ПРИНЦИП РАБОТЫ УРПА.

3.1. Конструктивно УРПА выполнен в металлическом корпусе с передней крышкой, которая прикручивается к основанию винтами.

На передней панели УРПА размещены индикаторы (см. Приложение ????)А):

- «ПОЖАР»;
- «Неисправность»;
- «Ключ»;
- «Обмен»;

3.2. По краю платы УРПА (см. Приложение Д) слева направо по часовой стрелке расположены: клеммники для подключения линии питания УРПА и линии связи «+D–» с ППКП "Гамма-1024", клеммник «В», «А», «С» для подключения линии связи RS-485 с другими приборами серии ГАММА, клеммники для подключения шлейфов сигнализации «+Z1–»...«+Z8–».

В центре платы расположен микропереключатель, предназначенный для установки адреса УРПА. Соответствие положений переключателей 1...4 адресу приведено в таблице 2.

Таблица 2

Установка адреса УРПА

Переключатель				Адрес
1	2	3	4	
Выкл.	Выкл.	Выкл.	Выкл.	1
Выкл.	Выкл.	Выкл.	Вкл.	2
Выкл.	Выкл.	Вкл.	Выкл.	3
Выкл.	Выкл.	Вкл.	Вкл.	4
Выкл.	Вкл.	Выкл.	Выкл.	5
Выкл.	Вкл.	Выкл.	Вкл.	6
Выкл.	Вкл.	Вкл.	Выкл.	7
Выкл.	Вкл.	Вкл.	Вкл.	8
Вкл.	Выкл.	Выкл.	Выкл.	9
Вкл.	Выкл.	Выкл.	Вкл.	10
Вкл.	Выкл.	Вкл.	Выкл.	11
Вкл.	Выкл.	Вкл.	Вкл.	12
Вкл.	Вкл.	Выкл.	Выкл.	13
Вкл.	Вкл.	Выкл.	Вкл.	14
Вкл.	Вкл.	Вкл.	Выкл.	15
Вкл.	Вкл.	Вкл.	Вкл.	16

3.3. Функциональная схема УРПА приведена в Приложении А.

УРПА состоит из следующих функциональных узлов:

- устройства управления на базе двух микроконтроллеров ATmega48;
- модуля интерфейса шлейфов сигнализации;
- поля адреса;
- светодиодных индикаторов;
- интерфейса линии питания и связи с ППКП;

- интерфейса RS-485;
- узла питания.

Динамически опрашиваемые шлейфы поочередно подключаются к встроенным в микроконтроллеры АЦП, при этом анализируются уровни напряжений на них. В зависимости от величины сопротивления шлейфа, УРПА определяет его состояние как обрыв, короткое замыкание, сработка датчика или норма.

Примеры схем построения шлейфов сигнализации приведены в ПРИЛОЖЕНИИ Б. Для идентификации УРПА используется его уникальный код – адрес, устанавливаемый переключателями на его плате.

УРПА имеет два независимых ввода для питающего напряжения 24...42 В. После подачи питающего напряжения эти два ввода замыкаются двунаправленным ключом. Таким образом, возможно включение нескольких АУРП в "кольцо"; повреждение провода между двумя приборами не окажет влияние на работоспособность приборов. В случае короткого замыкания в линии питания двунаправленный ключ автоматически размыкается, тем самым изолируя неисправный сегмент "кольца".

Поступающее на АУРП, преобразуется узлом питания в:

24 В – для питания шлейфов сигнализации;

5 В – для питания узлов УРПА;

гальванически изолированные 5 В – для питания интерфейса RS-485.

3.4. Функциональное назначение индикаторов на передней панели УРПА приведено в таблице 3.

Таблица 3

Назначение индикаторов на панели УРПА

Наименование индикатора	Цвет свечения	Тип свечения	Описание
«ПОЖАР»	красный	прерывистый	пожар в зоне, контролируемой УРПА
«Неисправность»	желтый	прерывистый	неисправность в зоне, контролируемой УРПА или открыта крышка УРПА
«Ключ»	желтый	непрерывный	разомкнут ключ питания или ключ данных однопроводной линии УРПА
«Обмен»	зеленый	непрерывный	есть обмен данными с ППКП
		прерывистый	нет обмена с ППКП

4. МАРКИРОВАНИЕ

4.1. Маркировка прибора должна соответствовать требованиям EN 54-2, ГОСТ 26828-85 и комплекту конструкторской документации.

4.2. На каждом грузовом месте должна быть указана транспортная маркировка грузов, которая выполняется в соответствии с требованиями ГОСТ 14192-77 и содержит основные, дополнительные и информационные надписи и манипуляционные знаки NN 1; 3; 11.

5. ГАРАНТИИ ИЗГОТОВИТЕЛЯ (ПОСТАВЩИКА)

5.1. Изготовитель гарантирует соответствие прибора требованиям технических условий ТУ У 13730444 .001-97, конструкторской документации при соблюдении потребителем условий транспортирования, хранения, монтажа и эксплуатации.

5.2. Гарантийный срок хранения изделия – три года с момента изготовления.

5.3. Гарантийный срок эксплуатации – 36 мес. со дня ввода в эксплуатацию.

5.4. Правила приемки товара в гарантийный ремонт.

Оборудование принимается на гарантийное обслуживание только при выполнении следующих требований:

- наличие паспорта;
- соответствие правил эксплуатации, транспортировки, монтажа, хранения;
- отсутствие механических, химических и тепловых повреждений;
- целостность гарантийных пломб и/или стикеров без следов переклейки;

Изделия, имеющие следы разрушения деталей, возникшие в результате несоблюдения норм эксплуатации (превышение напряжения питания, воздействие статического электричества, неверного монтажа и т.д.), а также со следами самостоятельного или несанкционированного вскрытия, пайки или ремонта на гарантийное обслуживание не принимаются.

Не принимаются в гарантийное обслуживание приборы при обнаружении:

- отсутствия предусмотренного серийного номера, со стертými или переклеенными серийными номерами;
- повреждений вызванных попаданием внутрь посторонних веществ, предметов, жидкостей, насекомых, пыли в количестве не соответствующей условиям эксплуатации;
- повреждений, вызванных совместным использованием нестандартного или некондиционного оборудования.

Для ускорения процесса получения оборудования из ремонта желательно уведомить диспетчера или инженера письменно или по телефону..

Если партнер не забирает готовое оборудование в течении 30 рабочих дней, после истечения этого срока взимается плата за хранение за каждые сутки после 30 рабочих дней. Если партнер не забирает оборудование на протяжении 90 дней, он получает письменное предупреждение. После этого по истечении 2-х недельного срока, оборудование реализуется по рыночной цене.

6. СВЕДЕНИЯ О РЕКЛАМАЦИЯХ

6.1. В случае отказа или неисправности прибора в период действия гарантийных обязательств, а также обнаружения некомплектности при его первичной приемке, потребитель должен направить рекламацию в адрес предприятия - изготовителя с оформлением следующих документов:

- заявки на ремонт (замену) с указанием адреса, номер телефона, по которому должен прибыть представитель предприятия-изготовителя;
- дефектной ведомости.

6.2. Все представленные рекламации регистрируются потребителем в таблице.

Дата отказа или возникновения неисправности	Кол-во часов работы до возникновения отказа или неисправности	Краткое содержание неисправности	Дата направления рекламации	Меры, принятые по рекламации	Примечание

7. СВЕДЕНИЯ ОБ УПАКОВКЕ, ХРАНЕНИИ И ТРАНСПОРТИРОВАНИИ

7.1. Упаковка должна обеспечить сохранность прибора при транспортировании, а также хранении в течение 24 месяцев со дня отгрузки.

7.2. До момента ввода в эксплуатацию прибор должен храниться в сухом закрытом помещении при температуре не ниже 5 град С. Воздух в помещении не должен содержать агрессивных паров и газов.

7.3. Транспортирование прибора производится всеми видами транспорта в соответствии с требованиями, указанными в конструкторской документации, и при условии соблюдения правил и требований, действующих на данных видах транспорта.

8. СВИДЕТЕЛЬСТВО О ПРИЕМКЕ

УРПА заводской номер N _____ соответствует ДСТУ EN54-2-2003, ДСТУ EN54-4-2003, IEC 60950:1999, MOD, ГОСТ 23511-79, техническим условиям ТУ У 13730444.001-97, конструкторской документации и признан годным к эксплуатации.

Дата выпуска “ ____ ” _____ 201__ г.

М.П.

**Представитель службы технического
контроля**

9. СВИДЕТЕЛЬСТВО О ВВОДЕ ИЗДЕЛИЯ В ЭКСПЛУАТАЦИЮ

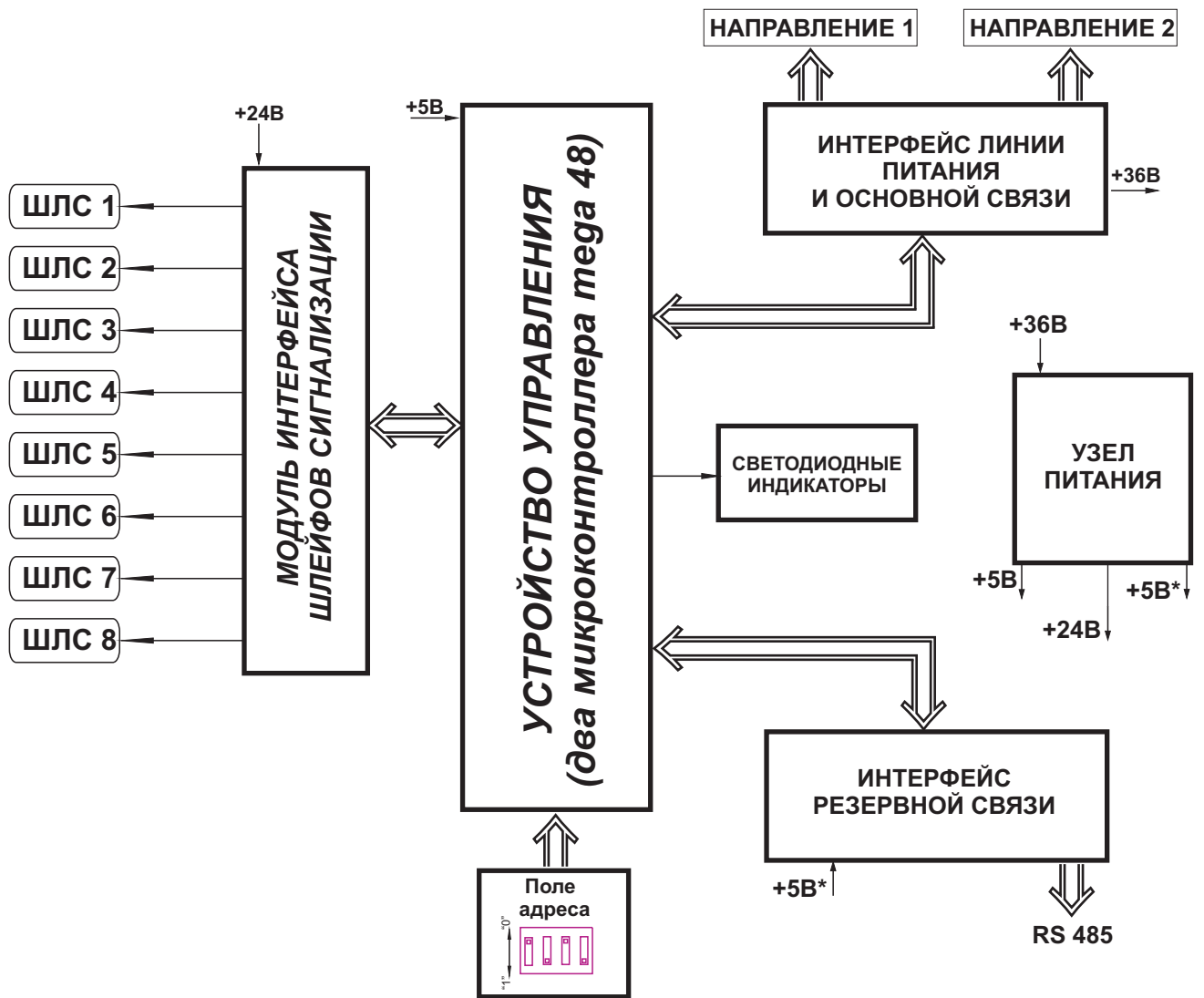
УРПА заводской номер _____ введен в эксплуатацию

(дата ввода в эксплуатацию)

М.П.

(подпись лица, ответственного за эксплуатацию изделия).

Приложение Б

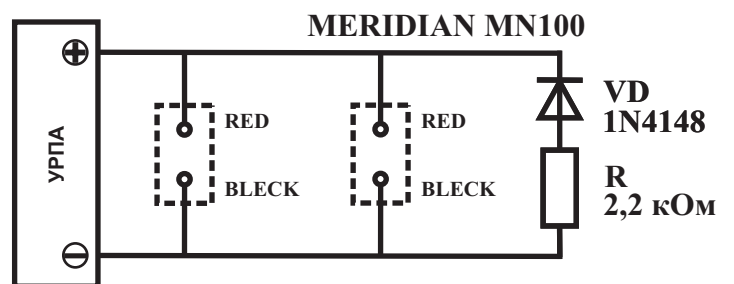
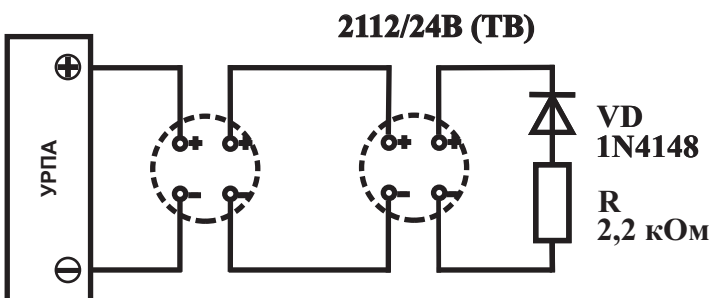
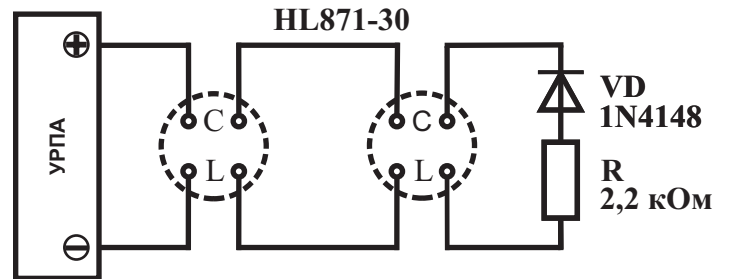
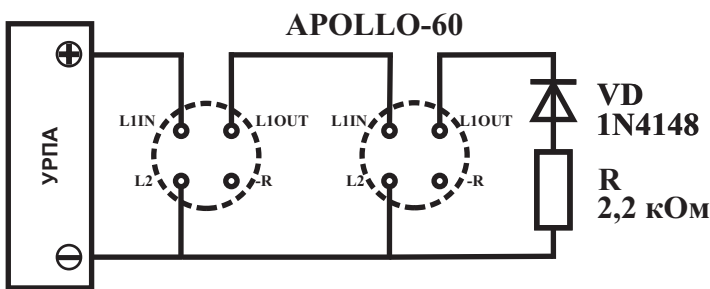
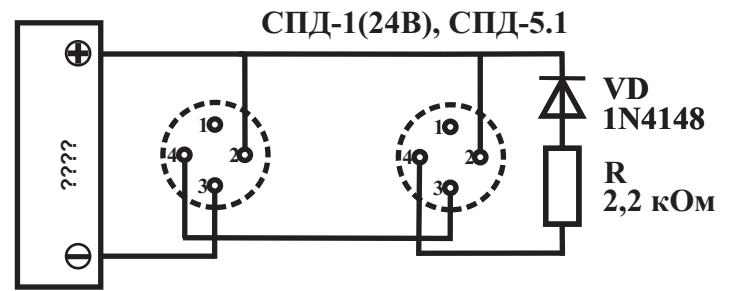


Функциональная схема УРПА

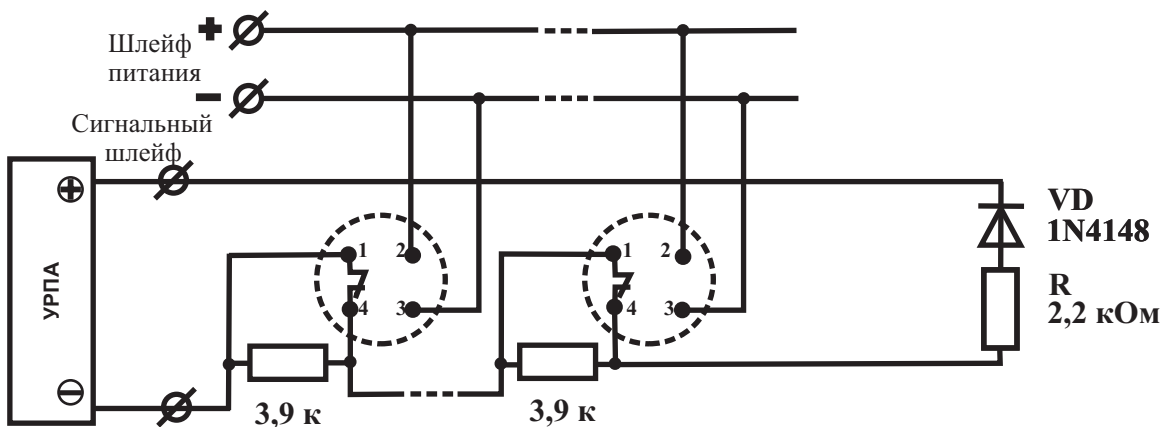
ПРИЛОЖЕНИЕ Б

Схемы подключения пожарных извещателей к шлейфу сигнализации УРПА

а) Подключение к шлейфу активных дымовых датчиков



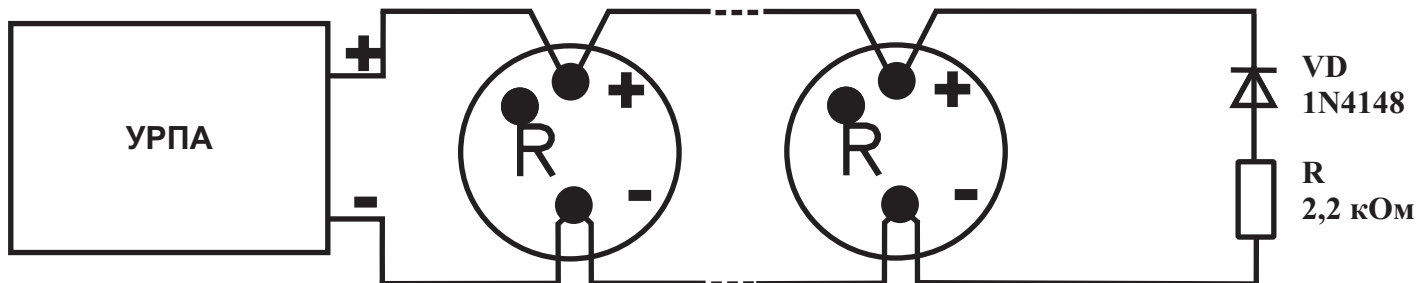
б) Схема подключения извещателей ИПД-5.2 в 4-х проводный шлейф



ПРИЛОЖЕНИЕ Б (продолжение)

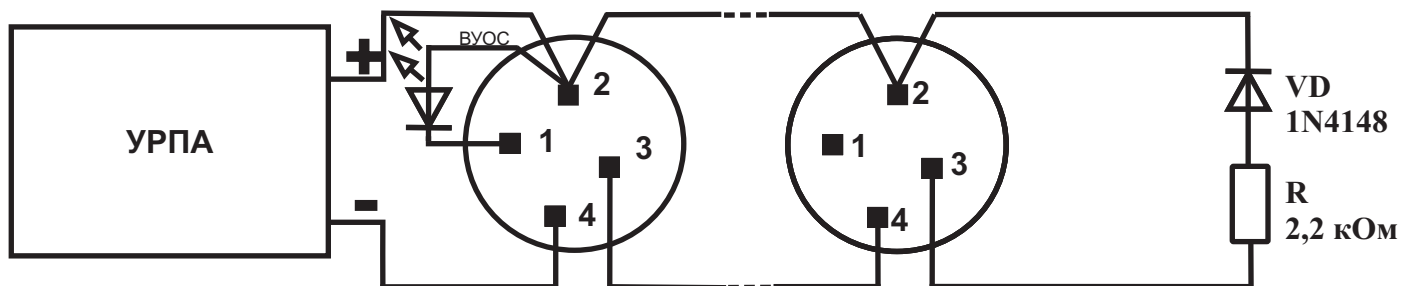
в) Схема подключения тепловых извещателей ТПТ-2, ТПТ-3, ТПТ-4

Максимальное количество извещателей, в одном шлейфе-32



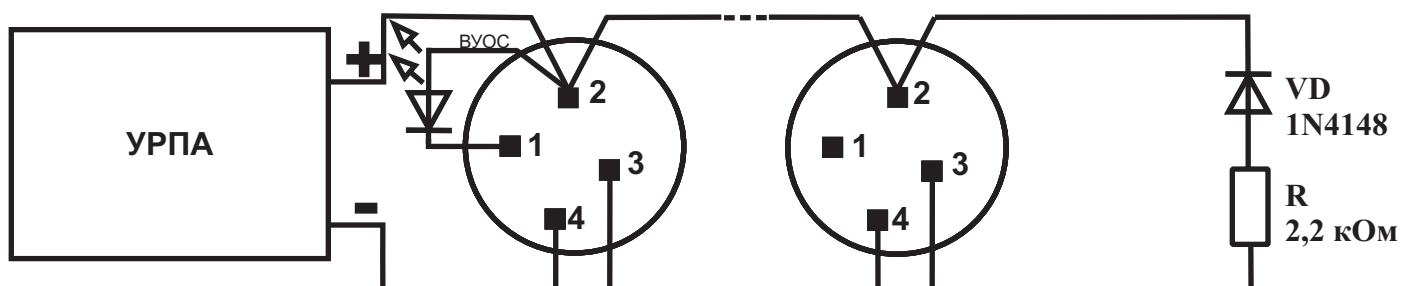
г) Схема подключения тепловых извещателей СПТ-2Б (24В), СПТ-3 (24В)

Максимальное количество извещателей, в одном шлейфе-32



д) Схема подключения дымовых извещателей СПД-3
и комбинированных извещателей СПД-3.5

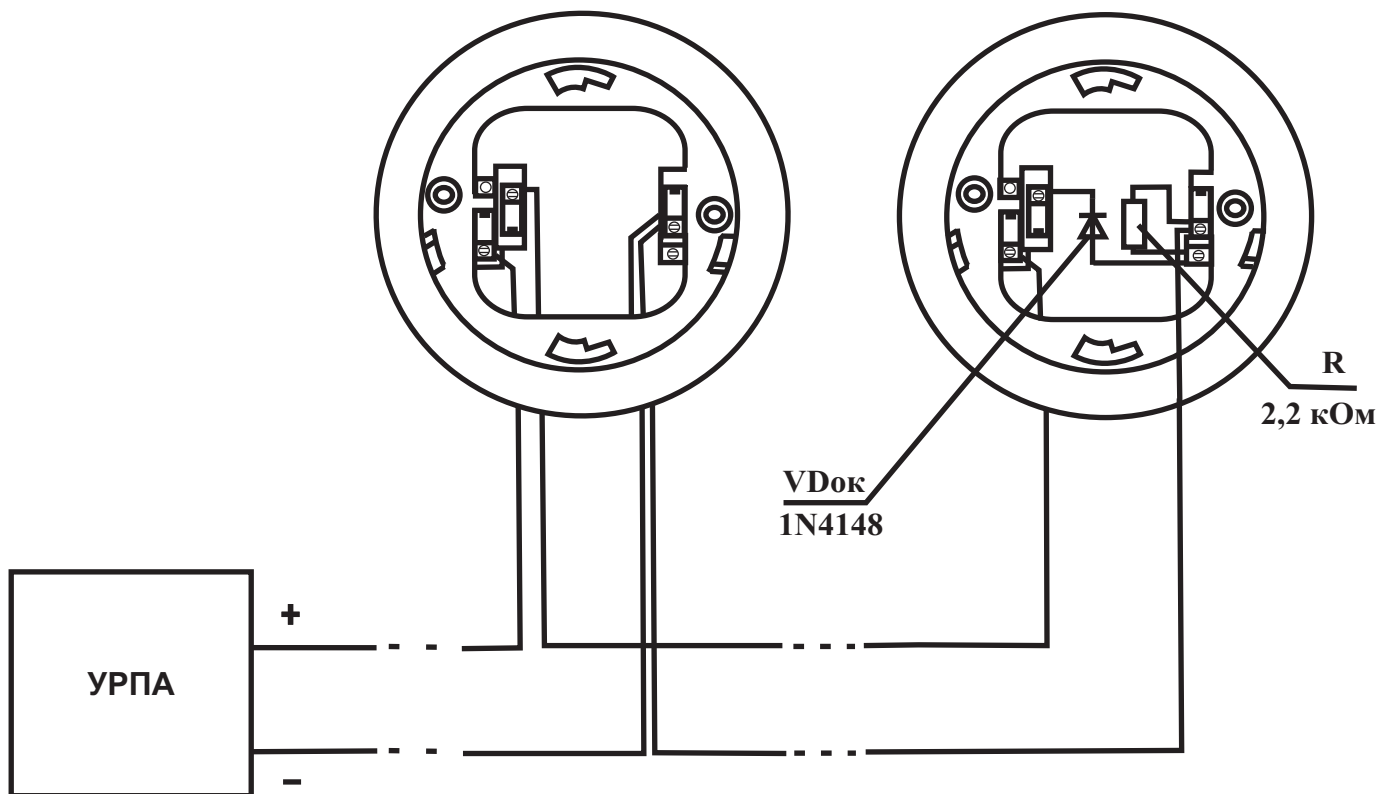
Максимальное количество извещателей, в одном шлейфе-32



ПРИЛОЖЕНИЕ Б (продолжение)

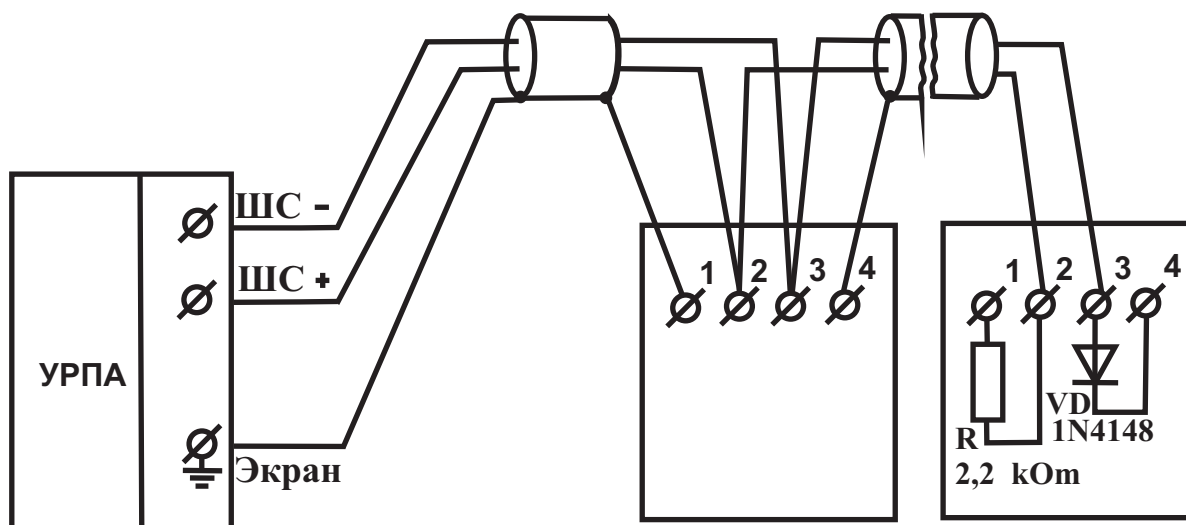
е) Схема подключения дымовых извещателей СПД-3.10

Максимальное количество извещателей, в одном шлейфе-32



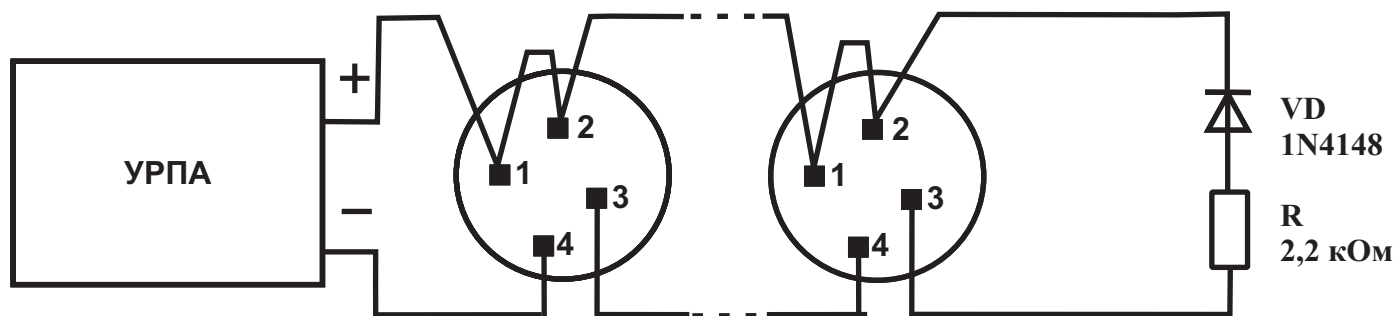
ж) Схема подключения тепловых извещателей серии FT

Максимальное количество извещателей, в одном шлейфе - 32



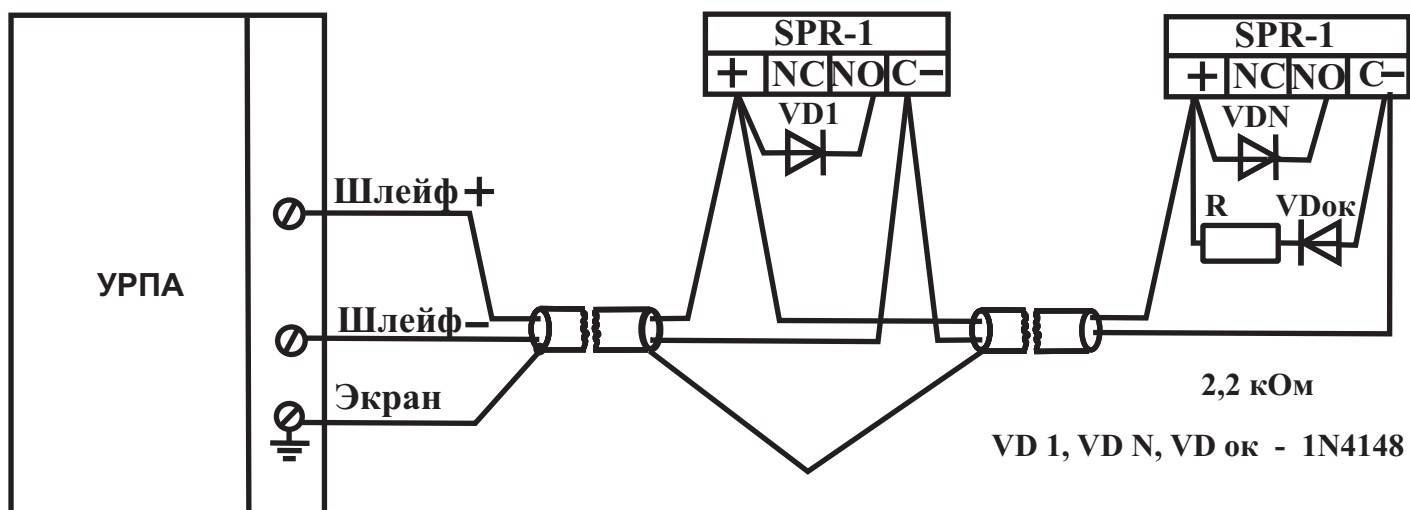
з) Схема подключения дымовых двухточечных извещателей СП-2.1

Максимальное количество извещателей, в одном шлейфе-20

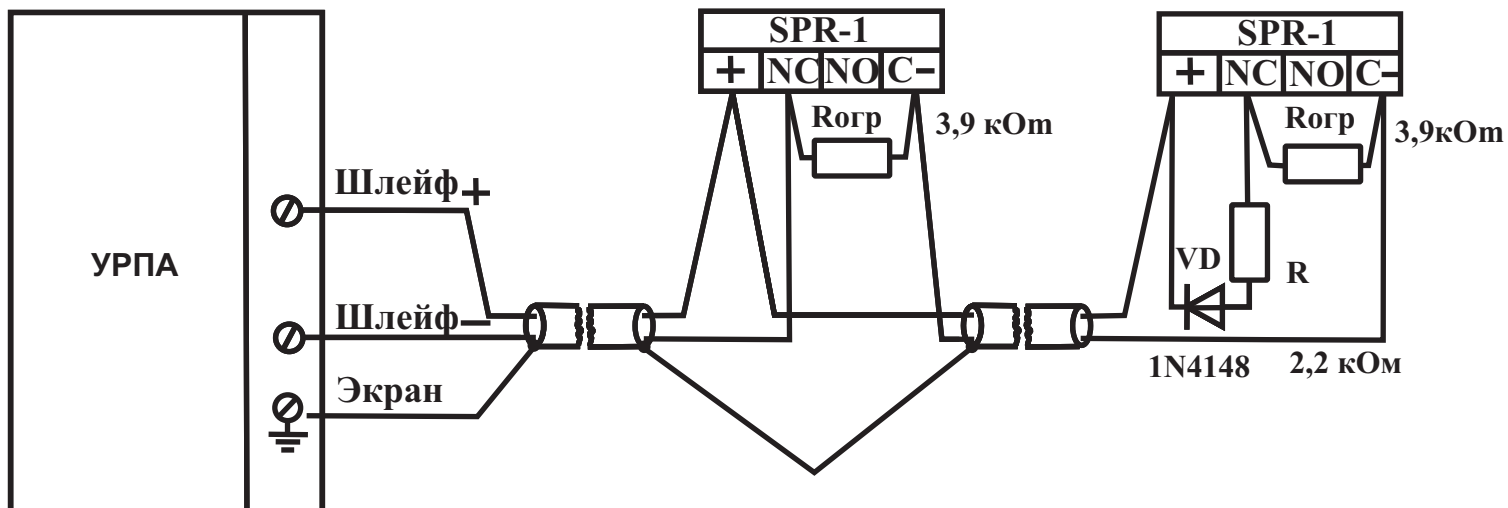


и) Схема подключения ручных извещателей SPR-1

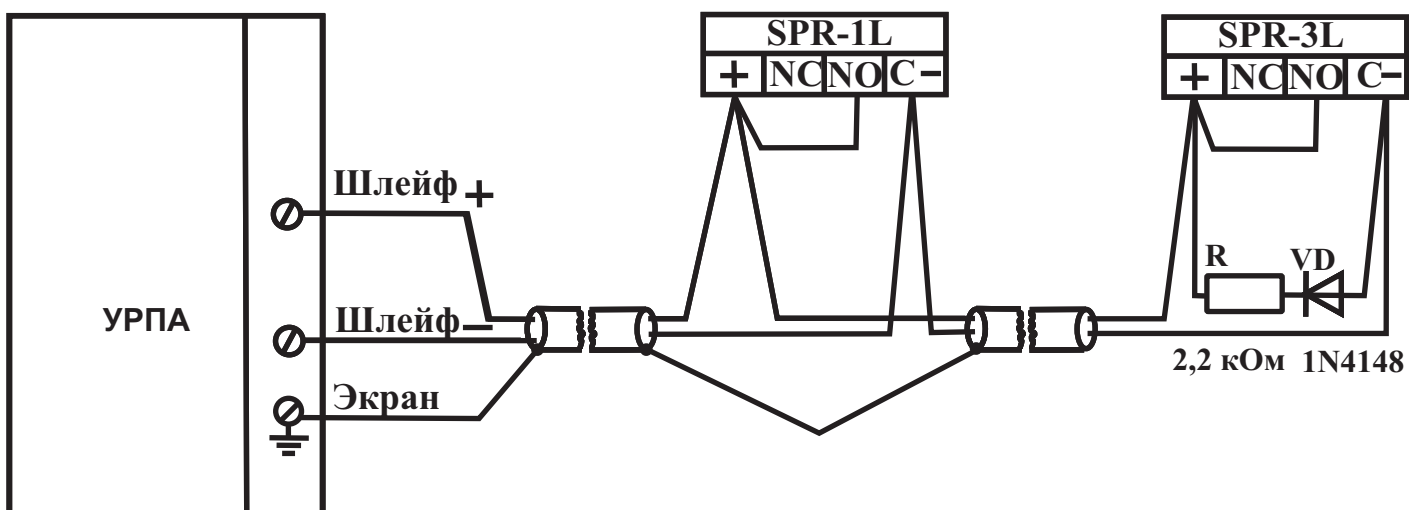
Максимальное количество извещателей, в одном шлейфе-32



к) Схема подключения ручных извещателей SPR-1

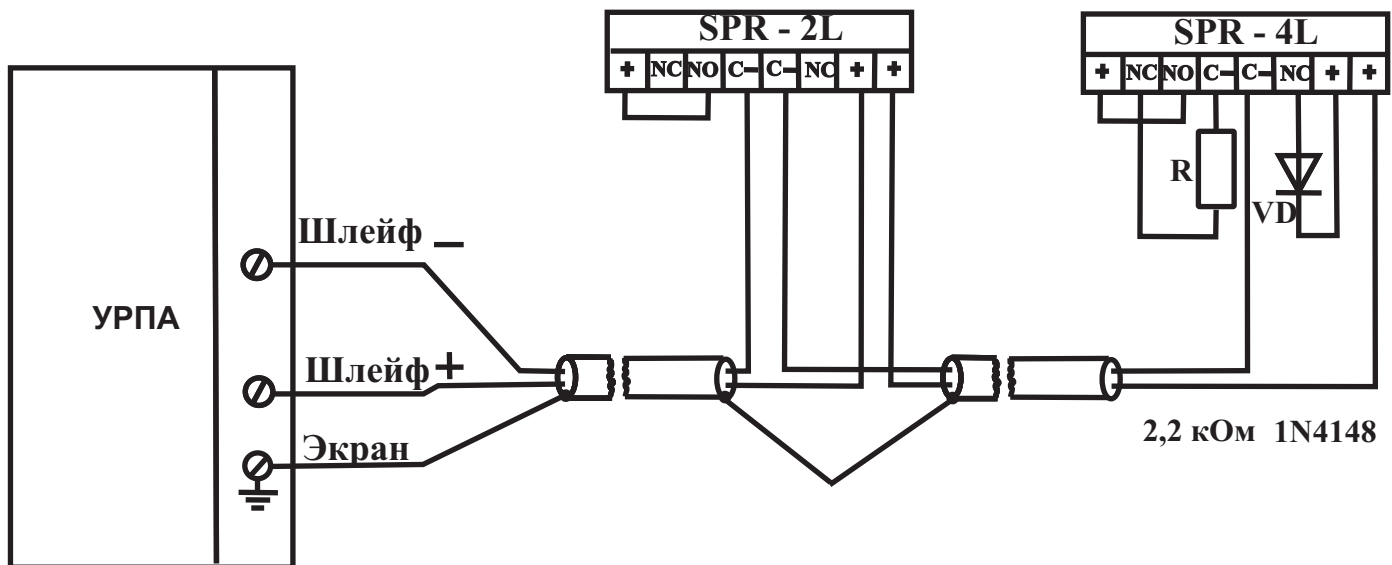


л) Схема подключения ручных извещателей SPR-1L, SPR-3L
 Максимальное количество извещателей, в одном шлейфе-32

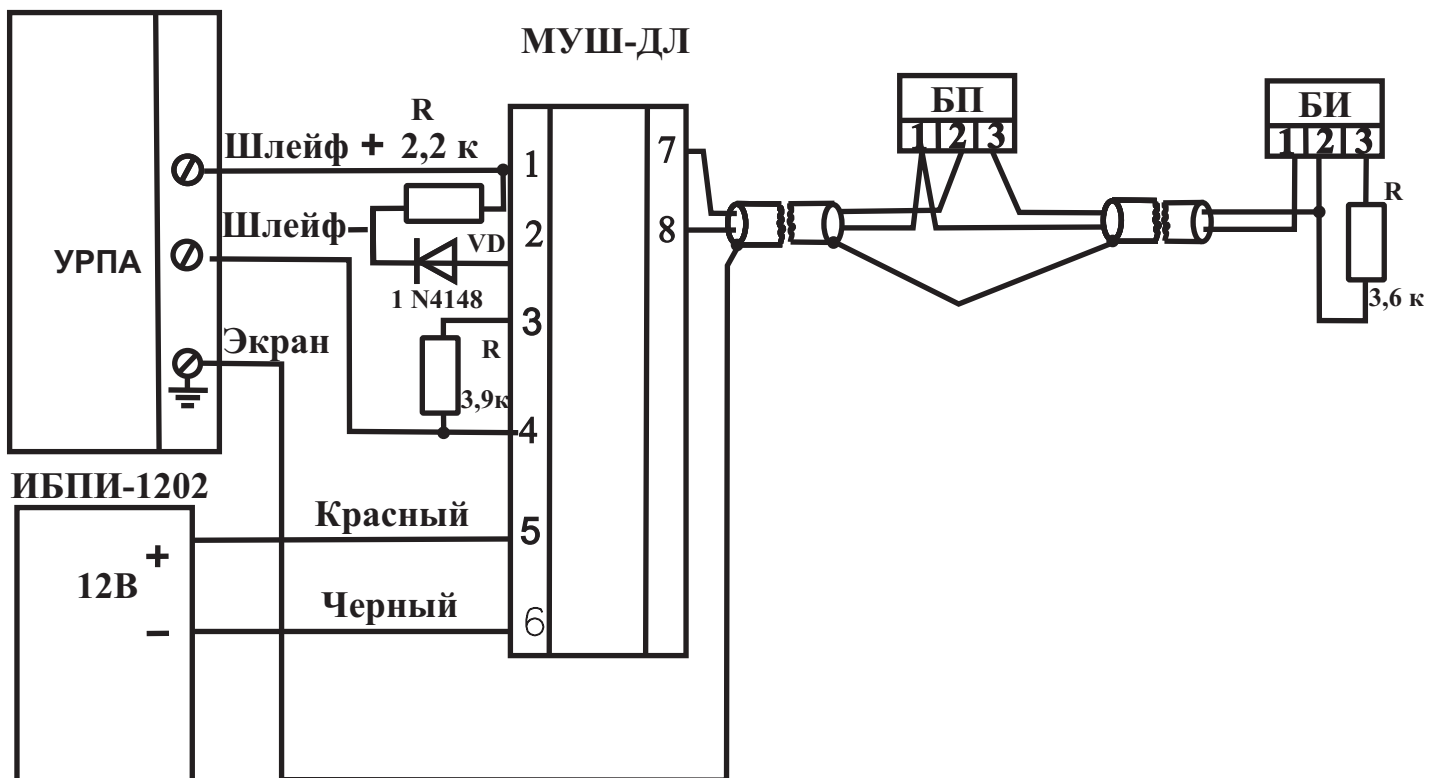


ПРИЛОЖЕНИЕ Б (продолжение)

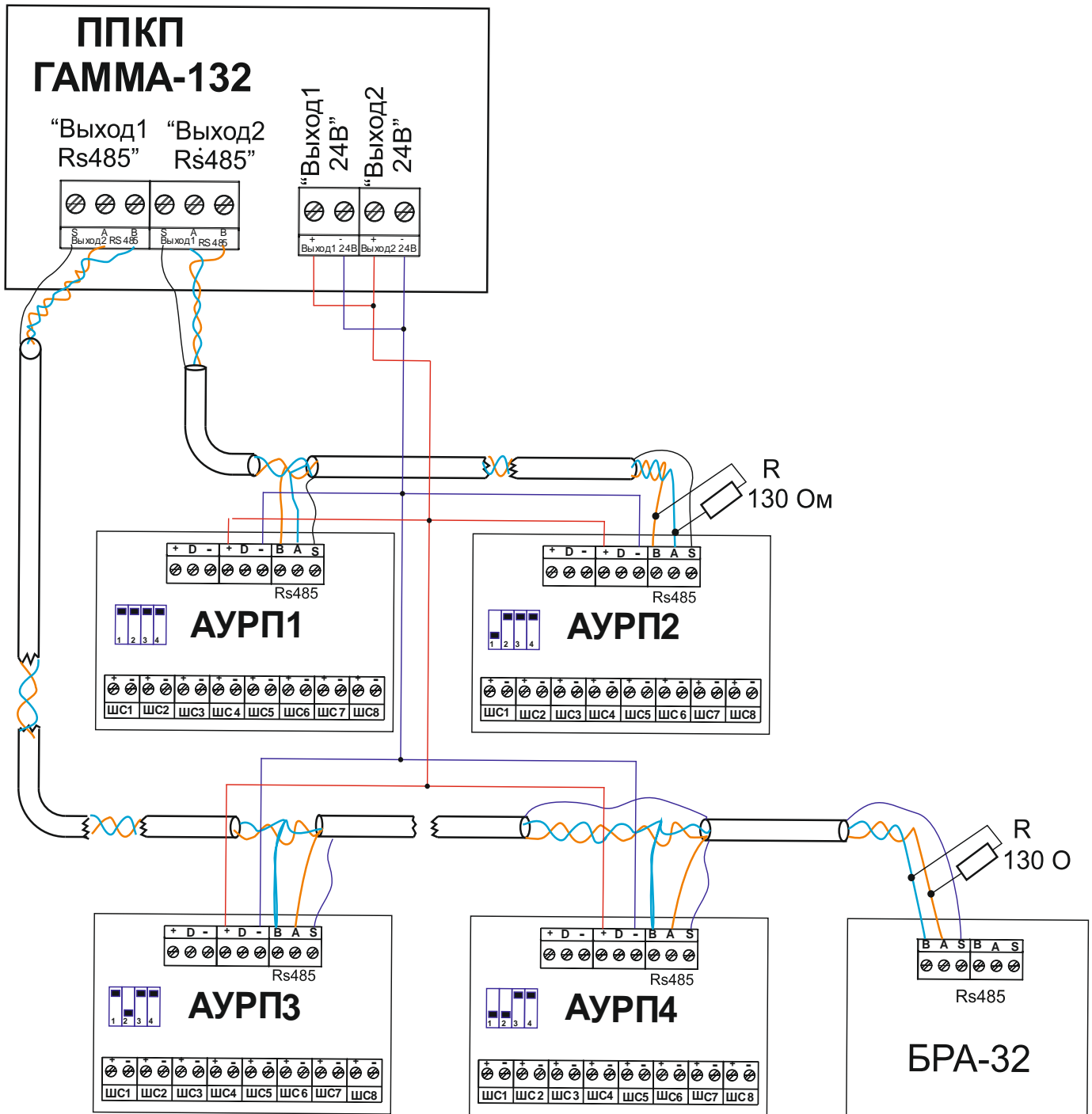
м) Схема подключения ручных извещателей SPR-2L, SPR-4L
 Максимальное количество извещателей, в одном шлейфе-32



н) Схема подключения пожарных извещателей АРТОН-ДЛ



Приложение В



Приложение Г

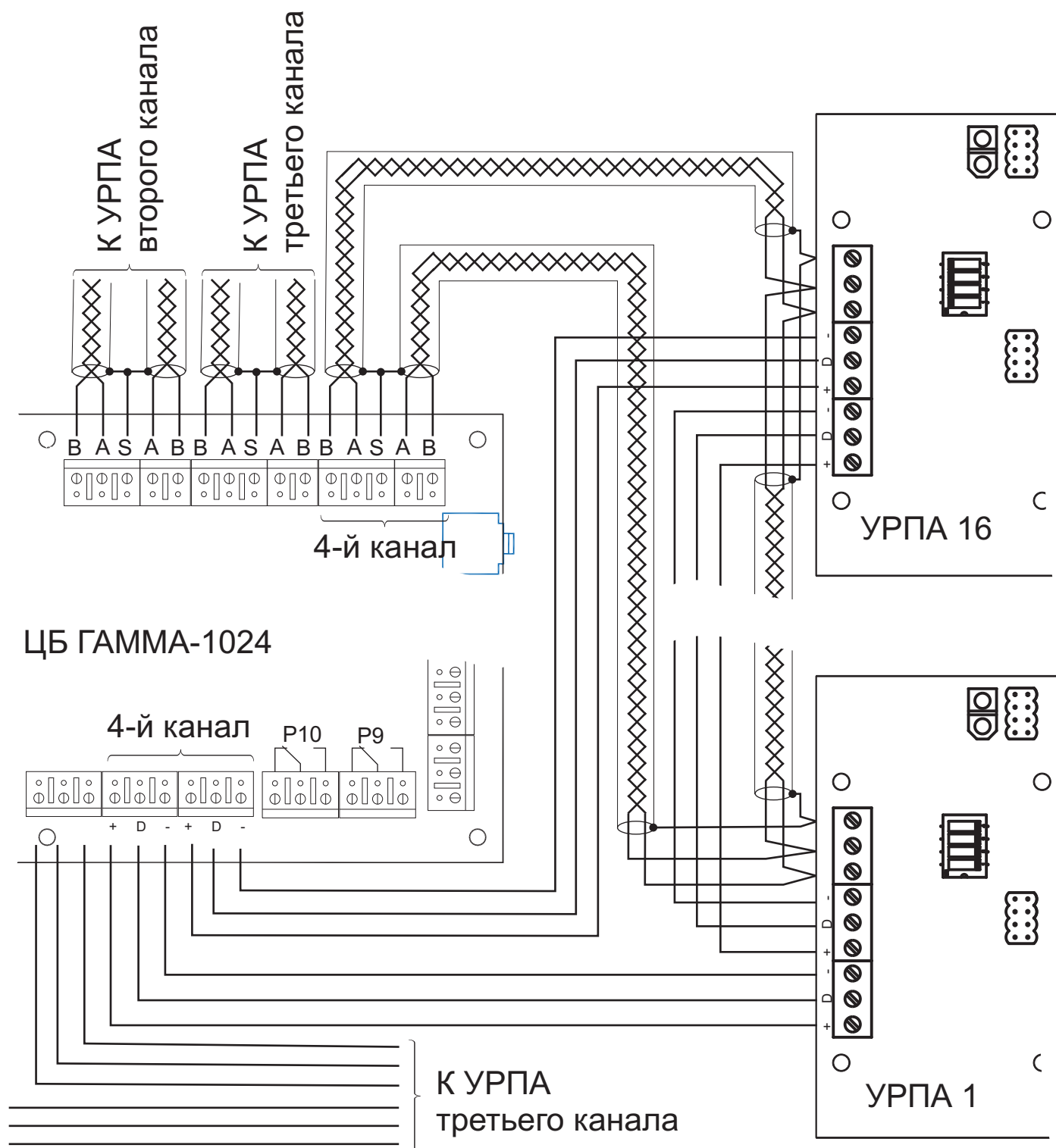
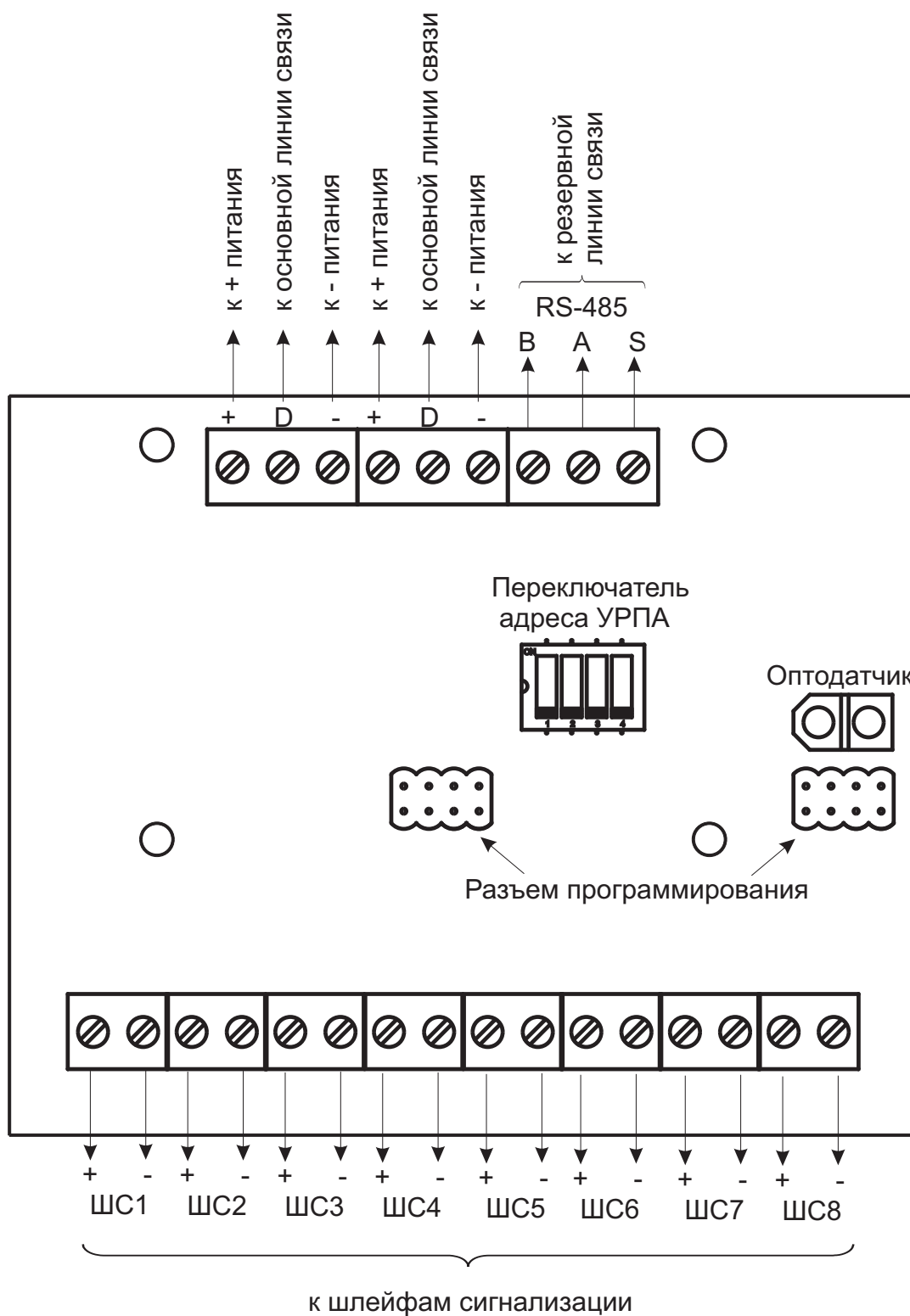


Схема подключения УРПА к ЦБ "Гамма-1024"

Приложение Д



Плата устройства расширения адресного

УКРАИНА
03115 г. КИЕВ
ул. КОТЕЛЬНИКОВА, 33
Межотраслевая научно-производственная
фирма “ГАММА”

тел./факс (044) 423-53-95

За консультациями обращаться по тел. (044) 423-53-94, (044) 423-53-96.