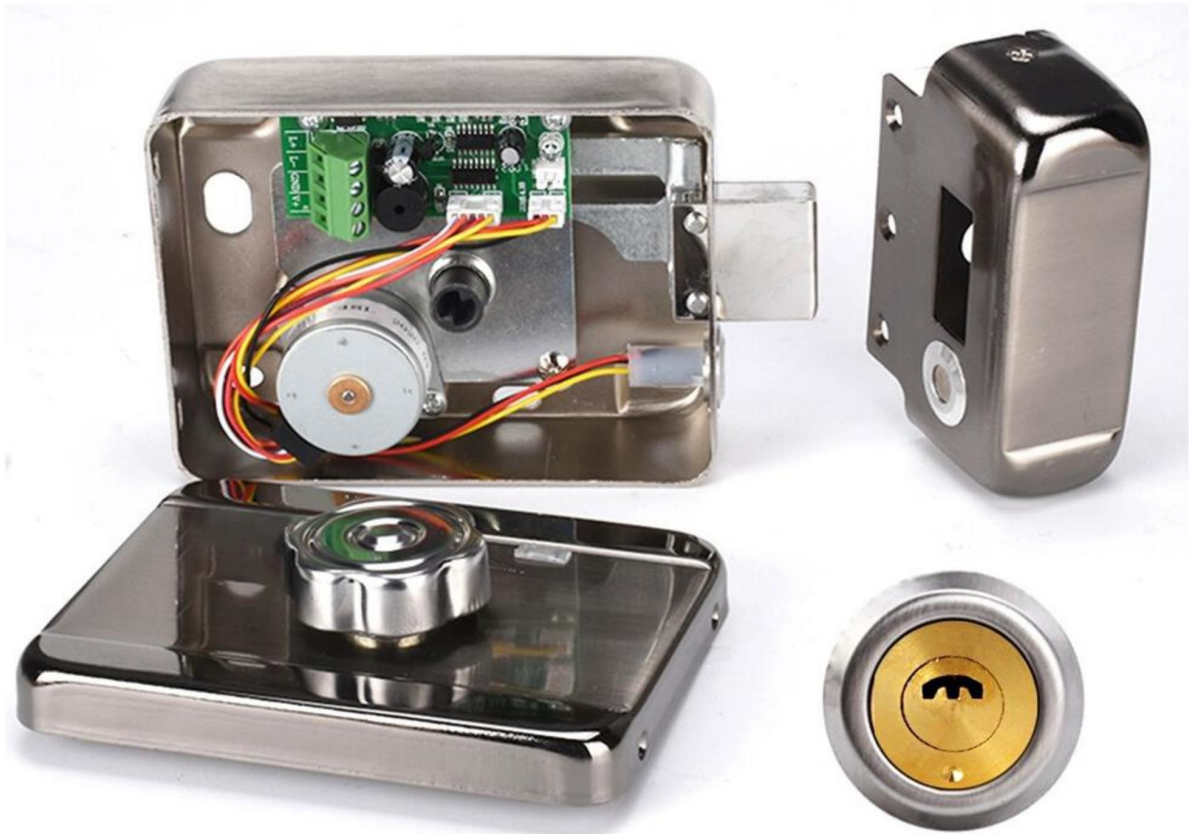


ЗАМОК ЕЛЕКТРОМЕХАНІЧНИЙ МОТОРИЗОВАНИЙ ATIS DJ-02K-0



Загальні характеристики

ATIS DJ-02K-0 універсальний накладний електричний замок для внутрішньої установки, принцип дії якого заснований на механічному впливі невеликим електродвигуном з редуктором на замикаючий механізм. Призначений для металевих або дерев'яних дверей та відкривається за допомогою електричного сигналу, внутрішньої рукоятки, а також ключем. Корпус та внутрішні деталі замку надійно захищені оксидуванням. Лицьова кришка корпусу покрита лаком. Управління замком – електричне. Напряга живлення для замку 12 Ст.

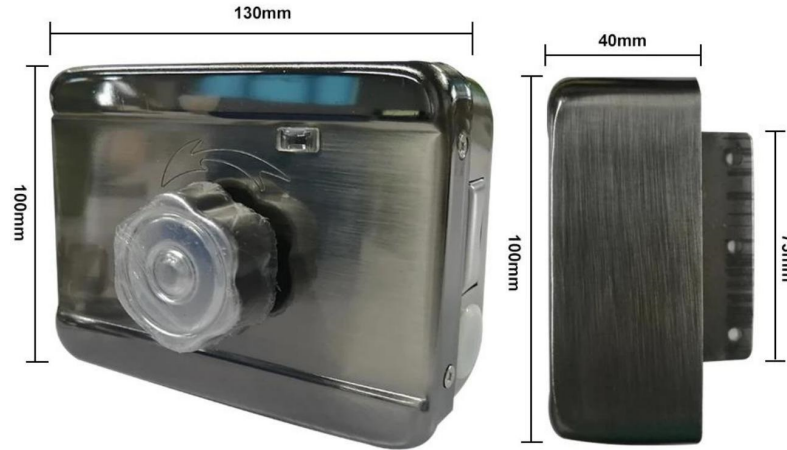
Примітка : Цей замок не призначений для евакуаційних дверей, його заборонено встановлювати на дверях аварійних та пожежних виходів.



Увага : Остерігайтеся прямого потрапляння рідини на двері з боку замка, оскільки вона може потрапити всередину через технологічні отвори. Неприпустимо використання замку в агресивних та вологих середовищах.

Технічні характеристики

- Колір: Сріблястий
- Матеріал: оксидований метал
- Вхідна напруга: 12 В
- Статичний струм: <25 мА
- Робочий струм: <350 мА
- Час розблокування: ≤ 1 с
- Автоматичне закриття: <6 с
- Робоча температура: -40 °С ~ 70 °С
- Вологість під час експлуатації: <95%
- Розміри: 130 x 100 x 40 мм
- Розмір упаковки: прибіл. 17,5*10,5*8 см
- Вага упаковки: прибіл. 1270 г



Керування замком

Замок може відкриватися кількома способами:

- Зовні за допомогою ключа
- Зсередини, за допомогою спеціальної механічної рукоятки
- Дистанційно, імпульсом напруги в 12 ~ 2А від мережевого блоку живлення або з контролера. Щоб уникнути виходу котушки замку з ладу, безперервний час подачі напруги не повинен перевищувати 3 сек.

Примітка : Для відкриття електромеханічного замку, за допомогою відеодомофону, без використання додаткового блоку живлення – рекомендуємо використовувати блок керування замком, який купується окремо.

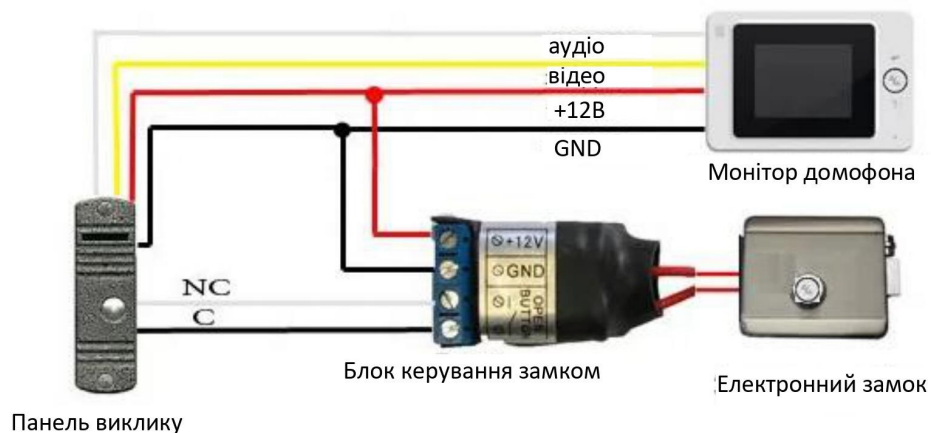
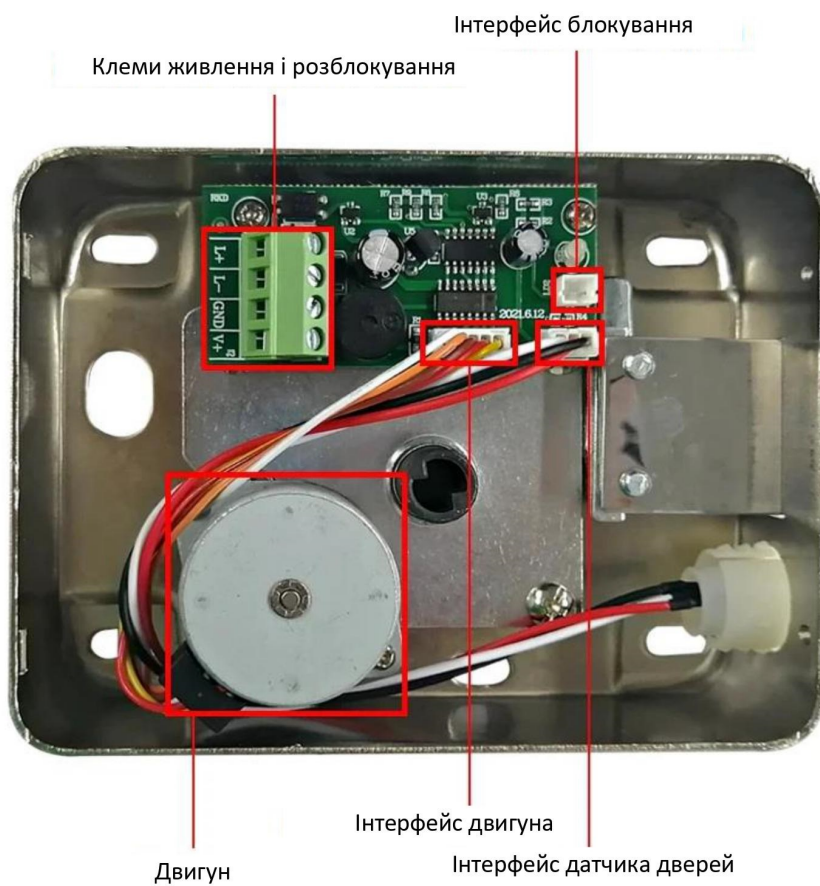
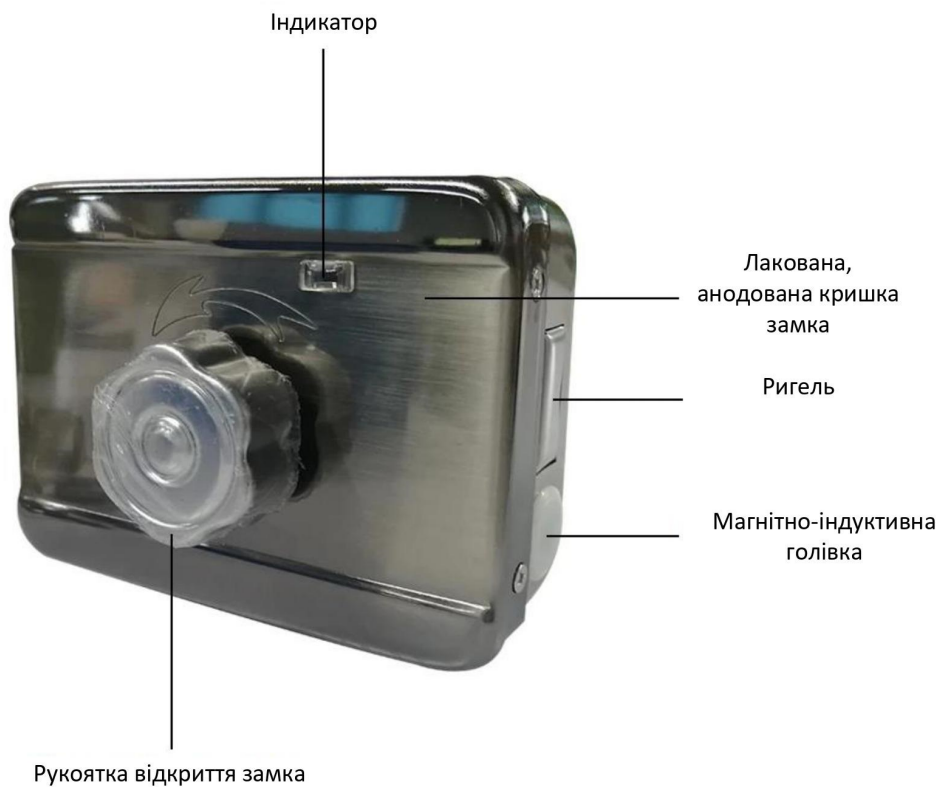
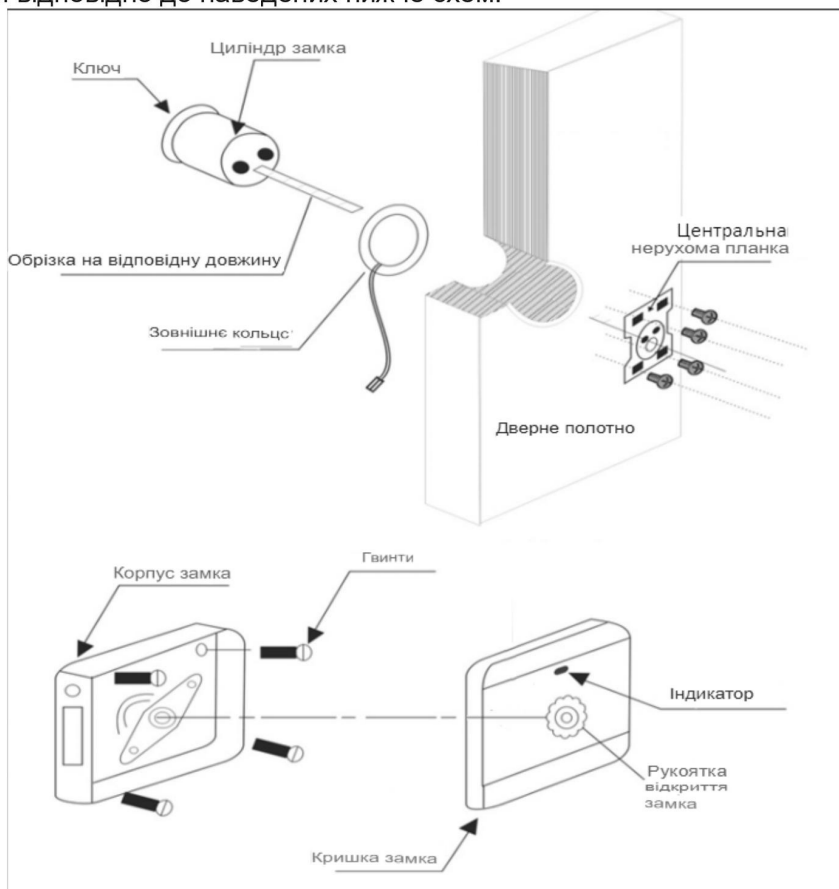


Схема замку

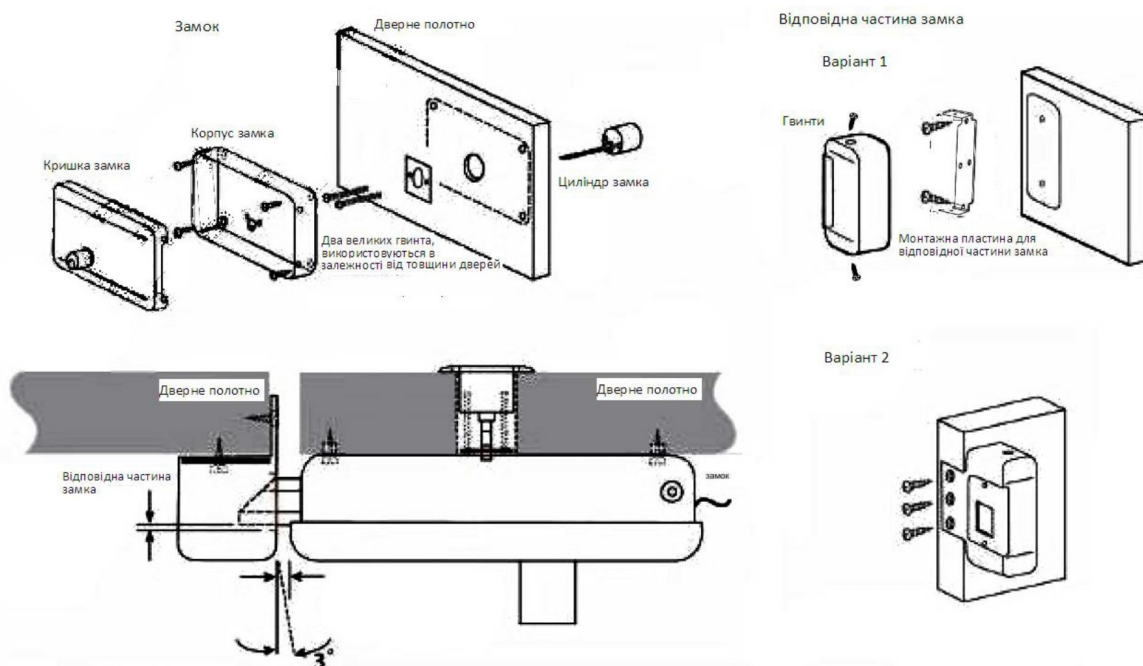


Монтаж

У комплект поставки входить монтажний набір, що полегшує монтаж. Установка замка здійснюється відповідно до наведених нижче схем.

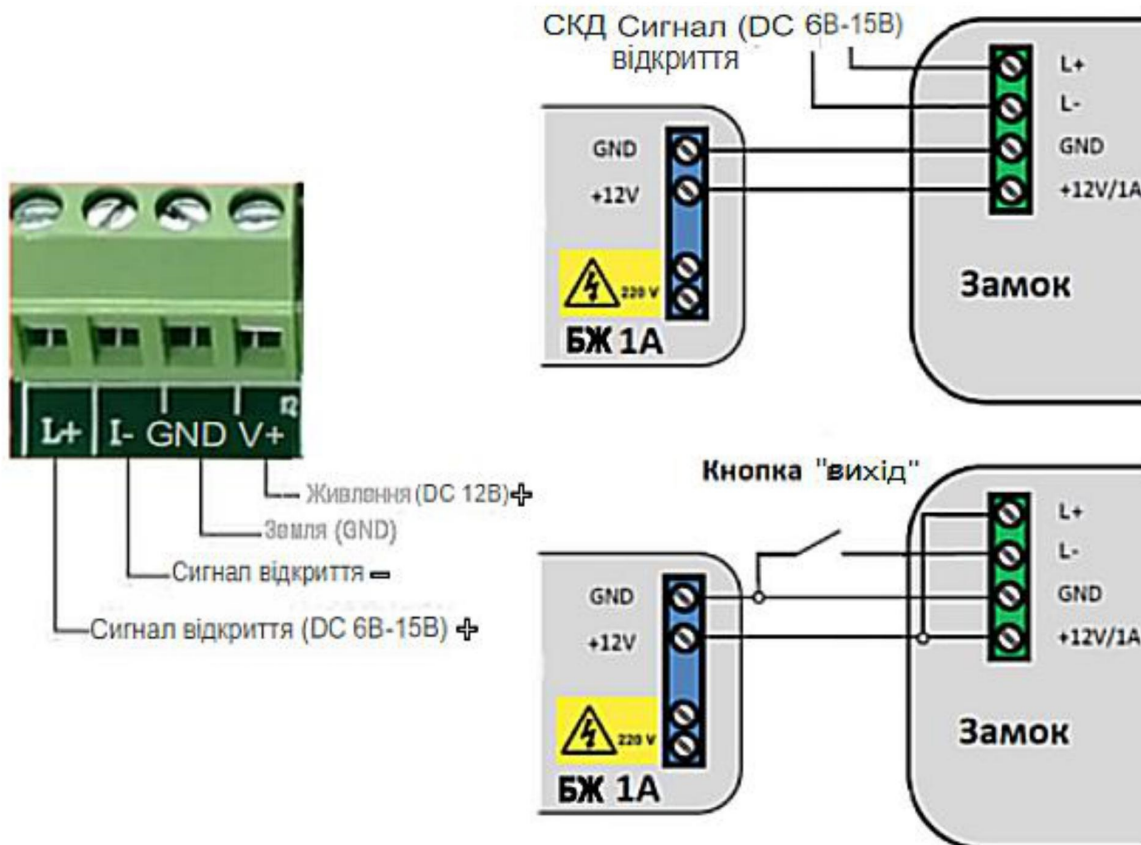


Встановіть і закріпіть замок, витримавши відстань між корпусом і планкою у відповідь 5мм.



Підключення

При подачі живлення на клеми GND і V + замок готовий до автоматичного закриття в той момент, коли магнітно-індуктивна головка суміється з магнітом, вбудованим у частину замку. Миготливий індикатор повідомляє про цю готовність і те, що двері відчинені. Періодично видається звуковий сигнал, що повідомляє про відкритість дверей. Після закриття індикатор горить постійно, повідомляючи про роботу замка та закритість дверей.



Домова схема відкриття

Для відкриття дверей необхідно подати напругу від 6 до 15 на клеми L + і L -, що видається деякими контролерами СКД.

Схема підключення кнопки виходу

Для підключення простої кнопки виходу можна L+ закоротити на V +, а кнопку встановити між контактами GND та L- .

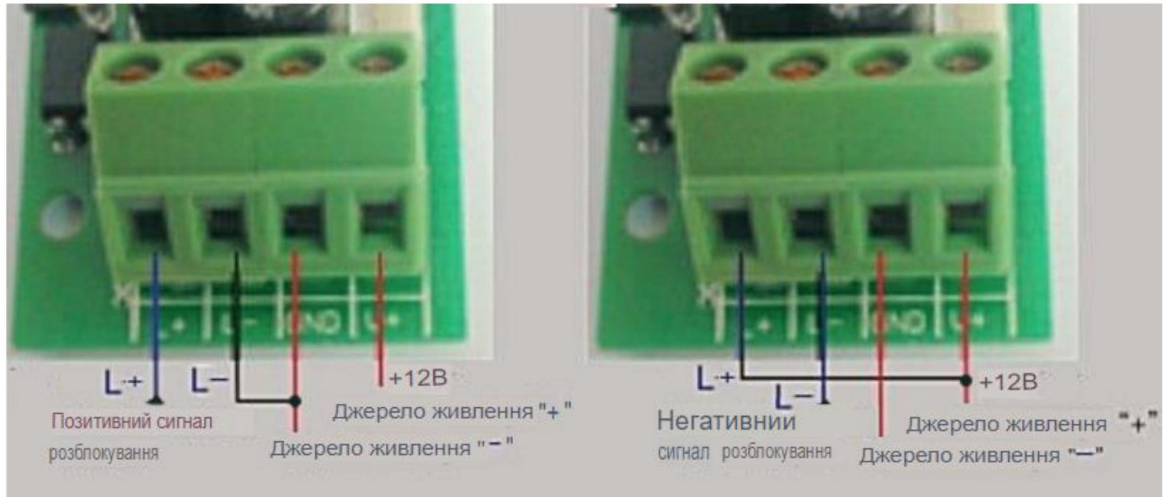


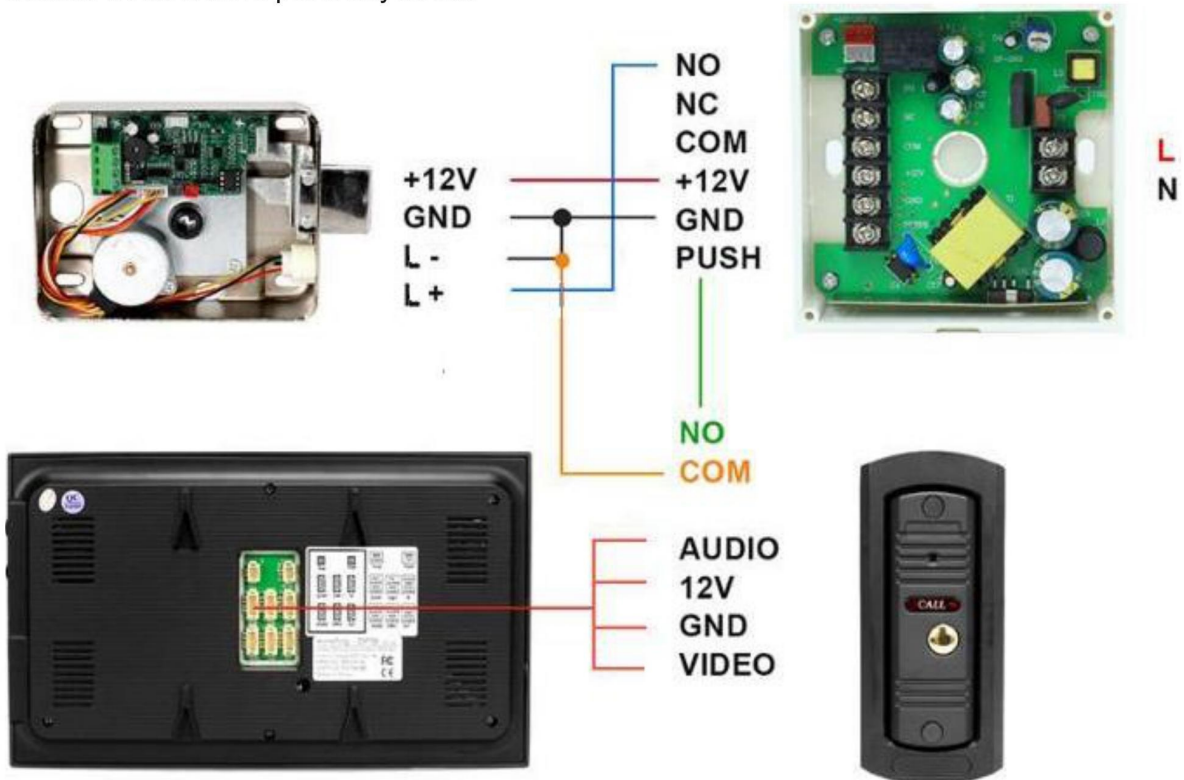
Схема підключення позитивного розблокування

Якщо ви хочете використовувати позитивний керуючий сигнал розблокування, будь ласка, закоротіть клеми L- та GND дротом. L + використовуватиметься для розблокування.

Схема підключення негативного розблокування

Якщо ви хочете використовувати негативний керуючий сигнал розблокування, будь ласка, закоротіть клему L + та +12 В дротом. L- використовуватиметься для розблокування.

Приклад : Підключення автономного контролера СКД разом із домофоном виконується за схемою позитивного розблокування.



Комплект поставки

