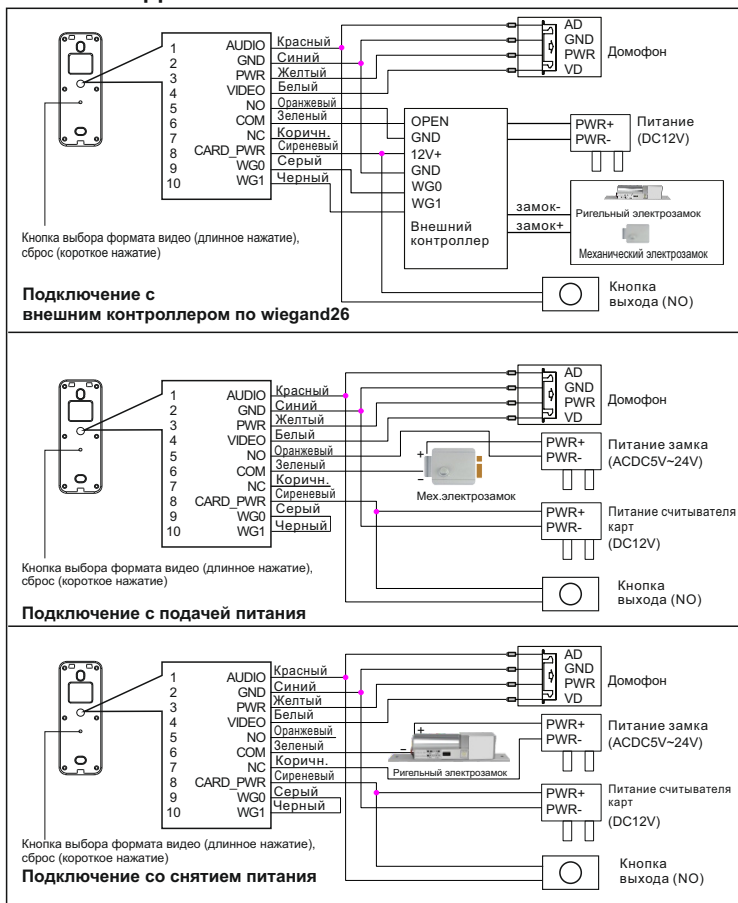


СХЕМА ПОДКЛЮЧЕНИЯ



Примечание:

- Если не используется внешний контроллер, WG1 и WG0 должны быть соединены.
- Если блок питания замка DC-12В, допустимо от него запитывать и считыватель используя диодную развязку.
- В режиме просмотра длительное нажатие (более 4сек) кнопки «сброс» переключает тип сигнала AND / CVBS / CVI / TVI. Только для моделей с FHD камерой.
- Кнопка "Сброс и переключение режимов". Для сброса на заводские настройки длительность нажатия до 2 сек.

Наружная, цветная, вызывная панель со считывателем ID карт.

OPTIMA ID FHD

инструкция



- Спасибо за выбор продукции NeoLight.
- Комплектация и технические характеристики могут быть изменены без уведомления.
- Компания не несет ответственности за любой причиненный ущерб в результате неправильного использования оборудования.
- Пожалуйста внимательно прочитайте данное руководство перед началом монтажа оборудования.

Спецификация

• Прямой и угловой монтаж	• Размеры: 131x46x20mm
• Цинково-алюминиевый сплав	• 1Vp-p75Ω видео выход
• Разрешение: 800 TVL/1080P	• Напряжение питания DC 11-15V
• Тип сигнала: AHD/CVBS & CVI/TVI (опция)	• Потребляемая мощность 2.5W
• Встроенный считыватель 125 кГц (EM)	• Рабочая температура: -30°C to +60°C
• Интерфейс считывателя: WG26/ID	• Вандалозащищенный корпус
• Широкий угол обзора	• Соответствие ISO/IEC10536

Открытие с помощью ID карты: Поднесите ID карту. Если ID карта зарегистрирована, загорится индикатор и раздастся зуммер, система разблокирует электрзамок.

Время открытия: Время открытия по умолчанию 5 секунд. Есть несколько вариантов изменения времени разблокировки:

- Подключите панель согласно схеме и войдите в меню настройки времени открытия на видеодомофоне.
- Настройте время открытия на видеодомофоне.
- Переведите панель в режим программирования с помощью мастер ID карты, нажмите открытие замка в режиме просмотра (открытие в режиме просмотра должно быть включено), время открытия с помощью ID карт синхронизируется с домофоном.

Регистрация ID карт. Контроллер панели запоминает до 100 ID карт. Добавление карт осуществляется с помощью мастер карты.

Регистрация мастер карт: При первом включении (подаче питания на схему контроллера) панель издает короткие звуковые сигналы говорящие о готовности записи мастер карты. Приложите любую из карт которую необходимо сделать мастер ID. Продолжительный сигнал говорит об успешной записи. Сохраняйте мастер карту отдельно от ключей пользователей.

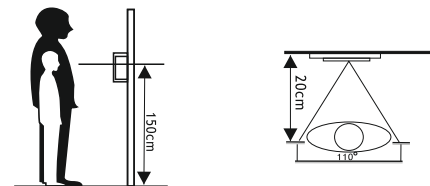
Регистрация карт пользователей: Поднесите мастер карту к панели. Последовательно подносите карты пользователей, следите за звуковым сигналом подтверждения записи. После записи всех карт дождитесь выхода панели из режима программирования. Проверьте работоспособность прописанных карт.

Удаление мастер и пользовательских карт: Поднесите мастер карту к панели 4 раза подряд. Все карты включая мастер будут удалены из памяти контроллера панели.

Подключение внешнего контроллера: При подключении внешнего контроллера панель выполняют функцию только считывания карт, встроенный контроллер в таком режиме отключен.

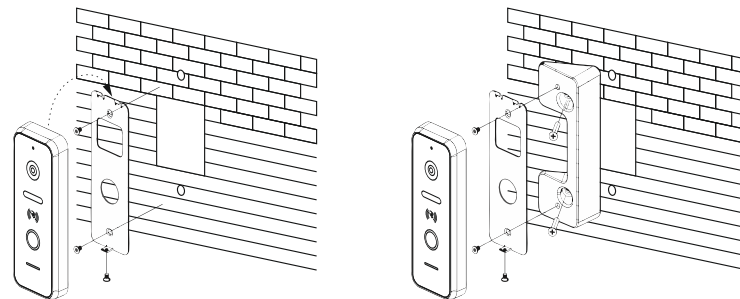
Примечание: В случае утери мастер карты необходимо кратко (до 2 сек) нажать кнопку «сброс» на задней панели под заглушкой. Контроллер перейдет к настройкам по умолчанию. Все карты будут удалены из памяти устройства.

Инсталляция панели



- Выберите наиболее удачное расположение установки вызывной панели. Избегайте попадания прямых солнечных лучей в объектив камеры. Минимизируйте попадание пыли грязи и воздействие атмосферных осадков. При необходимости проведите дополнительную герметизацию прилегания панели к основанию. Обеспечьте правильное расположение и герметизацию соединительного кабеля.
- Рекомендуемое расположение панели на высоте 150см от уровня поверхности. Возможно изменение высоты установки в зависимости от ваших условий. Проведите тестовое подключение перед окончательном выбором высоты установки панели.

Схема монтажа



Последовательность монтажа

- Сделайте углубление на необходимой высоте для коммутации панели
- Просверлите отверстие для прокладки соединительного провода.
- Снимите кронштейн с панели и произведите разметку.
- Надежно закрепите кронштейн на стене с помощью дюбелей с саморезами.
- Проведите провода и произведите коммутацию с обеспечением герметичности соединений.
- Установите вызывную панель и зафиксируйте винтом снизу.