



ISO 9001

**А  
Р  
Т  
О  
Н**

**ПРИБОР ПРИЕМНО-КОНТРОЛЬНЫЙ  
ПОЖАРНЫЙ**

**"АРТОН-04П"**

**ПАСПОРТ  
МЦИ 425513.001 ПС**

## Оглавление

<b>1 ВВЕДЕНИЕ</b> .....	<b>4</b>
<b>2 НАЗНАЧЕНИЕ ИЗДЕЛИЯ</b> .....	<b>4</b>
<b>3 ТЕХНИЧЕСКИЕ ХАРАКТЕРИСТИКИ</b> .....	<b>6</b>
<b>4 КОМПЛЕКТНОСТЬ</b> .....	<b>8</b>
<b>5 УСТРОЙСТВО И ПРИНЦИП РАБОТЫ ПРИБОРА</b> .....	<b>9</b>
5.1 Устройство прибора .....	9
5.2 Принцип работы прибора .....	9
5.2.1 Общие сведения.....	9
5.2.2 Уровни доступа .....	10
5.2.3 Возможности программирования.....	11
5.2.4 Шлейфы сигнализации (ШС).....	12
5.2.5 Мощные программируемые выходы «AUX1» и «AUX2».....	13
5.2.6 Релейные выходы «Relay1» и «Relay2».....	14
5.3 Основные режимы работы прибора.....	14
5.3.1 Общие сведения.....	14
5.3.2 Режим «ПОЖАР» .....	15
5.3.3 Режим «НЕИСПРАВНОСТЬ» .....	15
5.3.4 Режим «ОТКЛЮЧЕНИЕ» .....	15
5.3.5 Режим «ВНИМАНИЕ» .....	15
5.3.6 Режим «ТРЕВОГА» .....	16
<b>6 УКАЗАНИЕ МЕР БЕЗОПАСНОСТИ</b> .....	<b>16</b>
<b>7 ВВОД В ЭКСПЛУАТАЦИЮ</b> .....	<b>17</b>
7.1 Установка прибора .....	17
7.2 Подключение ШС.....	17
7.3 Подключение оповещателей .....	18
7.4 Подключение сетевого напряжения 220 В.....	18
7.5 Подключение аккумуляторной батареи .....	18
7.6 Управление прибором (Режим доступа оператора) .....	19
7.6.1 Общие сведения.....	19
7.6.2 Выключение и включение ШС (Зон) .....	19
7.6.3 Сброс ШС, режимов «Пожар», «Неисправность» и «Тревога».....	19
7.6.4 Приглушение/восстановление оповещателей .....	20
7.6.5 Приглушение/восстановление выхода «Пожар» («FIRE») .....	20
7.6.6 Приглушение/восстановление выхода «Неисправность» («FAULT»)....	20
7.6.7 Проверка работоспособности индикаторов .....	20
7.6.8 Выход из режима доступа оператора .....	20
<b>8 РУКОВОДСТВО ПО ПРОГРАММИРОВАНИЮ</b> .....	<b>21</b>
8.1 Общие сведения.....	21
8.1.1 Вход в режим «Программирование» .....	21
8.1.2 Выход из режима «Программирование» .....	21
8.2 Просмотр и изменение параметров. Общие сведения .....	21
8.3 Секция [11n]...[22n] Конфигурирование ШС.....	23
8.4 Секции [231] Условия активации выхода «SND1» .....	24
[241] Условия активации выхода «SND2».....	24
[311] Условия активации выхода «AUX1» .....	24
[321] Условия активации выхода «AUX2» .....	24
[331] Условия активации реле «Relay1» .....	24
[341] Условия активации реле «Relay2» .....	24
8.5 Секции [232] Список ШС для активации выхода «SND1».....	25
[242] Список ШС для активации выхода «SND2» .....	25
[312] Список ШС для активации выхода «AUX1».....	25
[322] Список ШС для активации выхода «AUX2».....	25
[332] Список ШС для активации реле «Relay1».....	25
[342] Список ШС для активации реле «Relay2».....	25
8.6 Секции [233] Время активного состояния выхода «SND1» .....	26
[243] Время активного состояния выхода «SND2».....	26

	[313]	Время активного состояния выхода «AUX1».....	26
	[323]	Время активного состояния выхода «AUX2».....	26
	[333]	Время активного состояния реле «Relay1».....	26
	[343]	Время активного состояния реле «Relay2».....	26
8.7	Секции	[234] Режим работы выхода «SND1» .....	27
		[244] Режим работы выхода «SND2» .....	27
		[314] Режим работы выхода «AUX1» .....	27
		[324] Режим работы выхода «AUX2» .....	27
		[334] Режим работы выхода «Relay1».....	27
		[344] Режим работы выхода «Relay2».....	27
8.8	Секции	[411] Назначение выхода «AUX1» .....	28
		[412] Назначение выхода «AUX2» .....	28
		[413] Назначение реле «Relay1» .....	28
		[414] Назначение реле «Relay2» .....	28
8.9	Секции	[431] Изменение кода доступа 1-го оператора .....	29
		[432] Изменение кода доступа 2-го оператора.....	29
		[432] Изменение кода доступа 3-го оператора.....	29
		[432] Изменение кода доступа 4-го оператора.....	29
		[441] Изменение кода доступа инженера .....	29
8.10	Секция	[421] Контроль дополнительного источника резервного питания .....	29
8.11	Секция	[442] Возврат к заводским установкам по умолчанию .....	30
8.12		Фиксация тока дежурного режима ПС .....	30
8.13		Контроль нагрузки выходов.....	31
8.14		Возврат кода доступа инженера к заводской установке по умолчанию.....	32
8.15		Заводские установки прибора по умолчанию .....	33
<b>9</b>		<b>ГАРАНТИИ ИЗГОТОВИТЕЛЯ (ПОСТАВЩИКА) .....</b>	<b>34</b>
<b>10</b>		<b>СВЕДЕНИЯ О РЕКЛАМАЦИЯХ .....</b>	<b>34</b>
<b>11</b>		<b>ПЕРЕЧЕНЬ ЗАПАСНЫХ ЧАСТЕЙ И ПРИНАДЛЕЖНОСТЕЙ .....</b>	<b>34</b>
<b>12</b>		<b>ТЕХНИЧЕСКОЕ ОБСЛУЖИВАНИЕ .....</b>	<b>34</b>
		<b>ПРИЛОЖЕНИЕ 1 .....</b>	<b>35</b>
		<b>ПРИЛОЖЕНИЕ 2 .....</b>	<b>37</b>
		<b>ПРИЛОЖЕНИЕ 3 .....</b>	<b>38</b>
		<b>ПРИЛОЖЕНИЕ 4 .....</b>	<b>39</b>
		<b>ПРИЛОЖЕНИЕ 5 .....</b>	<b>40</b>
		<b>ПРИЛОЖЕНИЕ 6 .....</b>	<b>42</b>
		<b>ИНСТРУКЦИЯ ОПЕРАТОРА ППКП.....</b>	<b>45</b>
		<b>СВИДЕТЕЛЬСТВО О ПРИЕМКЕ И УПАКОВКЕ .....</b>	<b>48</b>

## 1 ВВЕДЕНИЕ

1.1 Настоящий паспорт описывает назначение, технические характеристики, порядок установки, программирования и эксплуатации прибора приемно-контрольного пожарного «АРТОН-04П» (в дальнейшем прибора).

1.2 Перед монтажом, наладкой, программированием и эксплуатацией прибора следует внимательно изучить настоящий паспорт.

1.3 Выполнение монтажа, наладки и программирования разрешается только лицам или организациям, имеющим соответствующую квалификацию и лицензии.

1.4 В тексте настоящего паспорта приняты следующие условные обозначения:

**АБ** – аккумуляторная батарея;

**БК** – блок контроллера;

**БКИ** – блок клавиатуры и индикации

**ДР** – дежурный режим;

**ЗУ** – зарядное устройство источника резервного питания;

**КЗ** – короткое замыкание;

**Коммуникатор** – устройство передачи тревожных извещений;

**Прибор** – прибор приемно-контрольный пожарный "АРТОН-04П";

**ППН** – пульт пожарного наблюдения;

**ШС** – шлейф сигнализации.

## 2 НАЗНАЧЕНИЕ ИЗДЕЛИЯ

2.1 Прибор предназначен для организации централизованной и автономной охраны различных объектов, зданий и сооружений от пожаров, путем круглосуточного контроля состояний до 4-х шлейфов пожарной сигнализации.

2.2 Прибор соответствует всем требованиям и нормам ДСТУ EN 54-2:2003 и ДСТУ EN 54-4:2003.

Прибор предназначен для непрерывной, круглосуточной работы в помещениях при следующих климатических условиях:

- диапазон рабочих температур от минус 5 до 40 °С;
- относительная влажность воздуха до 95 % при температуре 40 °С;
- атмосферное давление воздуха от 86 до 107 кПа.

2.3 Прибор позволяет осуществлять двухпроводное и четырехпроводное подключение ШС.

2.4 Прибор позволяет подключение в ШС извещателей, работающих как на увеличение так и на уменьшение тока в ШС.

2.5 Прибор позволяет подключение в ШС активных извещателей производства ЧП «АРТОН» без установки токоограничивающих резисторов.

2.6 Прибор предназначен для определения и отображения следующих состояний ШС (зоны):

- «Дежурный режим»;

- «ВНИМАНИЕ»;
- «ПОЖАР»;
- «Неисправность - КЗ»;
- «Неисправность - Обрыв»;
- «Неисправность – превышение предельного уровня компенсации»<sup>(1)</sup>;
- «Неисправность – неисправность сенсора извещателя»<sup>(1)</sup>;
- «Неисправность – системная ошибка извещателя»<sup>(1)</sup>;
- «ШС отключен».

(1): При использовании интеллектуальных извещателей производства ЧП «АРТОН» серии “Elite”.

**Примечание:** Состояние «ВНИМАНИЕ» формируется прибором после первой сработки извещателя в ШС, если алгоритм работы ШС – с верификацией или с ожиданием сработки 2-х извещателей.

2.7 Прибор определяет и индицирует следующие виды неисправностей и состояний

- КЗ в цепи нагрузок при включении выходных ключей;
- обрыв нагрузок выключенных выходных ключей «SND1», «SND2», «FIRE», «FAULT» (контроль обрыва нагрузки выходных ключей «AUX1», «AUX2» можно включить при конфигурировании прибора);
- отсутствие напряжений, питающих выходные ключи и ШС;
- отсутствие сети переменного тока 220В;
- критический разряд или отсутствие аккумуляторной батареи;
- неисправность аккумуляторной батареи;
- неисправность зарядного устройства;
- неисправность дополнительного резервного источника питания;
- системную ошибку.

2.8 При несанкционированном вскрытии крышки или 4-х кратном неправильном наборе кода доступа прибор переходит в режим «ТРЕВОГА» и формирует извещения для передачи на ППН.

2.9 Прибор обеспечивает выдачу сигналов с помощью следующих управляемых выходных ключей и реле (выделенные **шрифтом** названия выходов на плате БК):

- «**SND1**» – выход на 1-й оповещатель (до 300мА);
- «**SND2**» – выход на 2-й оповещатель (до 300мА);
- «**FIRE**» – выход сигнала «Пожар» (до 100мА);
- «**FAULT**» – выход сигнала «Неисправность» (до 100мА);
- «**AUX1**» – 1-й программируемый выход (до 300мА) (заводская настройка – выход питания 4-х проводных ШС);
- «**AUX2**» – 2-й программируемый выход (до 300мА) (заводская настройка – выход питания 4-х проводных ШС);
- «**12V**» – выход питания дополнительных устройств (до 300мА) с защитой от КЗ;
- «**Relay1**» – 1-е программируемое реле (заводская настройка – включается при в режиме «Пожар»);
- «**Relay2**» – 2-е программируемое реле (заводская настройка – выключается в режиме «Неисправность»);

Каждый из программируемых выходов или реле могут быть гибко настроены по различным условиям активации.

2.10 Прибор позволяет производить независимое санкционированное включение/отключение любого из ШС, а также кратковременный сброс всех ШС.

2.11 Прибор обеспечивает автоматическую подзарядку АБ и защиту от ее неправильного подключения.

2.12 Прибор обеспечивает отключение АБ при снижении напряжения на АБ ниже конечного напряжения разряда (10,5В).

2.13 Прибор обеспечивает защиту всех выходных ключей от КЗ с автоматическим восстановлением исходного состояния после снятия воздействия.

2.14 Прибор обеспечивает многоуровневый доступ к функциям управления согласно требований ДСТУ EN54-2:2003.

2.15 Прибор обеспечивает установку, подключение и индикацию состояния коммутаторов «БСКТ-1» и «БСКМ-1».

2.16 Прибор обеспечивает связь с ПК через блок «БСПК-1».

2.17 Прибор обеспечивает связь с коммутаторами сторонних производителей через интерфейс «RS-485».

2.18 Прибор позволяет подключать и контролировать дополнительный источник резервного питания с целью увеличения времени автономной работы.

2.19 При помощи встроенной клавиатуры и светодиодной индикации прибор обеспечивает **просмотр** и установку (программирование) следующих параметров и функций:

- алгоритм работы ШС (без верификации, с верификацией, сработка двух извещателей);
- тип ШС (активный, пассивный, комбинированный, для подключения извещателей «Артон-ДЛ», для подключения извещателей серии «Elite»);
- фиксацию базового тока ДР ШС <sup>(1)</sup>;
- время готовности ШС после сброса;
- время верификации или ожидания сработки 2-го извещателя ШС;
- порог увеличения тока в ШС для определения сработки активного извещателя;
- порог уменьшения тока в ШС для определения сработки пассивного извещателя;
- установку функционального назначения выходных ключей;
- установку режима работы выходных ключей;
- установку времени активного состояния выходных ключей;
- установку условий активизации выходных ключей в зависимости от состояния прибора и совокупности состояний определенных ШС по логическим условиям И / ИЛИ;
- установку способов контроля нагрузки каждого из выходных ключей;
- изменение кодов доступа пользователей и инженера;
- сброс к заводским установкам.

(1): Только при необходимости. Прибор обеспечивает автоматическую фиксацию и периодическую корректировку базового тока ДР.

### 3 ТЕХНИЧЕСКИЕ ХАРАКТЕРИСТИКИ

3.1 Питание прибора осуществляется от сети переменного тока напряжением 220(+22-33)В частотой  $(50\pm 1)$  Гц. В качестве резервного источника питания используется герметичная необслуживаемая свинцово-кислотная аккумуляторная батарея с номинальным напряжением 12 В, номинальной емкостью 7 или 7,2 А/час и конечным напряжением длительного разряда 10,5В. (АБ в комплект поставки не входит).

3.2 Максимальная потребляемая мощность прибора от сети – 25 Вт.

3.3 Потребляемая мощность от сети в дежурном режиме – не более 12 Вт.

3.4 Максимальный ток потребления от АБ – 1,2А.

3.5 Максимальный ток потребления от АБ в дежурном режиме – 0,2А.

3.6 Максимальный ток потребления от АБ, при отключенной сети переменного тока и при напряжении на АБ менее  $(10,5 - 1)$  В – 0,01 мА.

3.7 Напряжение на контактах открытых выходных ключей при суммарной нагрузке выходных ключей до 1,0А – от 9,0 до 13,8 В. При этом удвоенная амплитуда пульсаций не превышает 0,5 В.

3.8 Максимальное напряжение на выключенных выходных ключах при сопротивлении нагрузки 3,3кОм (резисторами, входящими в комплект поставки) – не более 1,0В.

**Примечание.** Наличие данного напряжения связано с необходимостью контроля наличия нагрузок выходных ключей. С реальными нагрузками (напр. обмотки реле) значение этого напряжения близко к нулю.

3.9 Максимальное количество ШС, подключаемых к прибору – 4.

3.10 Напряжение питания на контактах ШС1...ШС4 при отсутствии нагрузки –  $(15 \pm 0,5)$  В. Напряжение на контактах ШС1...ШС4 при токе в каждом из ШС до 40 мА не менее 12 В.

3.11 Суммарное сопротивление линий (проводов) ШС без учета сопротивления оконечного резистора – не более 220 Ом.

3.12 Сопротивление утечки между линиями ШС (при отключенном оконечном резисторе), а также между каждой линией ШС и корпусом прибора не менее 50 кОм.

3.13 Минимальное изменение тока в цепи ШС (относительно зафиксированного тока ШС в ДР), которое оценивается прибором как состояние ПОЖАР – плюс 4 мА или минус 2 мА (по умолчанию). Имеется возможность изменения данных порогов от 1 до 16 мА с дискретностью в 1 мА в режиме программирования прибора.

3.14 Ток ШС, который расценивается прибором как обрыв – от 0 до 3 мА.

3.15 Максимальный ток ШС – не менее 60 мА.

3.16 Прибор имеет защиту от КЗ в цепях ШС и выходных ключей с индикацией неисправности.

3.17 Прибор позволяет подключить в каждый ШС до 32 активных извещателей (типа СПД-3, СПД-3.5, СПД-3.10, СПТ-2Б и др.), при этом максимальный ток

потребления в дежурном режиме всеми активными пожарными извещателями, находящимся в данном ШС, не должен превышать 3 мА.

3.18 Длительность автоматического сброса (время отключения) ШС при ручном сбросе или верификации ШС –  $5 \pm 1$  с.

3.19 Длительность ожидания срабатывания извещателя в ШС в режиме «Внимание» при обнаружении которого прибор переходит в режим «ПОЖАР» –  $5 \text{ мин} \pm 5 \text{ с}$  (по умолчанию). Имеется возможность изменения данного параметра в режиме программирования от 5 до 20 мин с дискретностью 5 мин;

3.20 Максимальный ток нагрузки выходов «SND1» и «SND2» – 300 мА.

3.21 Максимальный ток нагрузки выходов «AUX1» и «AUX2» – 300 мА;

3.22 Максимальный ток нагрузки выходов: «FIRE», «FAULT» – 100 мА;

**Примечание.** Суммарный ток нагрузки всех выходных ключей должен быть не более 1,0А при максимальном напряжении на открытых выходных ключах.

3.23 Максимальные напряжение и ток через контакты реле – не менее 30В, 2А;

3.24 Минимальные значения тока нагрузки ШС дежурном режиме – не менее 3,5 мА (могут обеспечиваться с помощью резисторов 3,3 кОм из комплекта запасных частей и принадлежностей).

3.25 Время технической готовности прибора после включения источника питания не более – 10сек.

3.26 Средняя наработка на отказ прибора не менее 40000 часов.

3.27 Средний срок службы прибора – не менее 10 лет.

3.28 Габаритные размеры прибора – не более 240х300х90 мм.

3.29 Масса прибора без АБ – не более 3,5 кг.

## 4 КОМПЛЕКТНОСТЬ

4.1 После распаковки прибора необходимо произвести внешний осмотр, убедиться в отсутствии механических повреждений и проверить комплектность, которая должна соответствовать таблице 11.1.

**Примечание.** По условиям отдельного заказа в комплект поставки прибора могут входить дополнительные блоки, расширяющие функциональность прибора.



## **5 УСТРОЙСТВО И ПРИНЦИП РАБОТЫ ПРИБОРА**

### **5.1 Устройство прибора**

Прибор состоит из следующих узлов:

- корпус;
- блок контроллера (БК) с интегрированным блоком преобразователей;
- аккумуляторная батарея (АБ в комплект поставки не входит);
- блок клавиатуры и индикации (БКИ);
- клеммная колодка с держателем предохранителя для подключения к сети переменного тока напряжением 220В;
- сетевой трансформатор питания.

Внешний вид прибора представлен в Приложении 1.

Габаритные и установочные размеры прибора приведены в Приложении 2.

Расположение блоков, узлов и элементов внутри корпуса прибора представлено в Приложении 3.

Расположение и назначение выходных клемм прибора приведено в Приложении 4.

### **5.2 Принцип работы прибора**

#### **5.2.1 Общие сведения**

Прибор контролирует состояние 4 шлейфов пожарной сигнализации. В зависимости от величины изменения тока в ШС, состояния прибора и программных настроек, прибор переходит в состояние, которому соответствует определенное свечение оптических индикаторов, звучание встроенного звукового сигнализатора, включение основных и дополнительных оповещателей, активацию других программируемых выходов и реле. При этом также обеспечивается передача тревожных извещений и извещений о неисправностях на ППН при наличии подключенных устройств передачи извещений.

Прибор может находиться в следующих режимах:

- «ДР»;
- «ВНИМАНИЕ»;
- «ПОЖАР»;
- «ТРЕВОГА»;
- «НЕИСПРАВНОСТЬ»;
- «ОТКЛЮЧЕНИЕ»;
- «РЕЖИМ ОПЕРАТОРА»;
- «ПРОГРАММИРОВАНИЕ».

Каждый ШС независимо от других может находиться в состояниях «ДР», «ПОЖАР», «КЗ», «ОБРЫВ», «ОТКЛЮЧЕНИЕ», «ВНИМАНИЕ».

На передней панели прибора расположены оптические индикаторы, отображающие режимы работы прибора и состояния каждого из шлейфов (см. Приложение 5).

## 5.2.2 Уровни доступа

Прибор обеспечивает 4 уровня доступа к функциям управления прибором:

### 1 уровень.

На первом уровне возможен доступ неограниченного количества лиц. На этом уровне допускается:

- тестирование всех оптических индикаторов и встроенного звукового сигнализатора (вызывается нажатием на кнопку [Тест]);
- отключение звука встроенного звукового сигнализатора (нажатием на кнопку [Сигнал откл.]).

### 2 уровень – доступ оператора (пользователя).

Доступ оператора ограничен действиями, которые не требуют использования специального инструмента или открытия крышки прибора.

Доступ к уровню осуществляется посредством ввода кода доступа.

Каждый из 4-х операторов имеет свой уникальный код. Код доступа представляет собой последовательность символов от [1] до [4] длиной от 1 до 8 символов. Код доступа набирается кнопками [1]..[4] и подтверждается нажатием на кнопку [Выбор].

Коды доступа по умолчанию для всех пользователей приведены в п.8.15.

На данном уровне разрешается:

- сброс режимов «ПОЖАР», «НЕИСПРАВНОСТЬ», «ТРЕВОГА», «ВНИМАНИЕ»;
- сброс всех ШС (временное выключение питания всех ШС);
- отключение и включение отдельных ШС;
- отключение и повторное включение оповещателей;
- отключение и повторное включение выходного сигнала «Пожар»;
- отключение и повторное включение выходного сигнала «Неисправность»;

### 3 уровень – доступ инженера (режим программирования прибора).

На данном уровне осуществляется изменение параметров прибора. Для входа в режим программирования необходимо ввести код доступа инженера (заводская установка по умолчанию – [12344321]) и нажать на кнопку [Выбор]. Код доступа инженера представляет собой последовательность символов от [1] до [4] длиной от 8 до 12 символов.

### 4 уровень – уровень сервисного обслуживания.

Данный уровень предусматривает применение специальных дополнительных аппаратных программирующих средств (используется на предприятии-изготовителе или в сервисных центрах).

### 5.2.3 Возможности программирования

В режиме программирования осуществляется конфигурирование и настройка параметров следующих объектов:

- **ШС**
  - тип ШС («Активный», «Пассивный», «Комбинированный», «Артон-ДЛ», «Elite»);
  - алгоритм работы ШС («С верификацией», «Без верификации», «Сработка двух извещателей»);
  - фиксация базового тока каждого из ШС (при необходимости, см. п.8.12);
  - время готовности ШС после сброса или включения (значение из ряда 3, 5 с, 10 с, 15 с, 20 с, 25 с, 30 с, 40 с)
  - время верификации ШС (значение из ряда 5мин, 10мин, 15мин, 20мин);
  - порог увеличения тока в ШС для определения сработки активного извещателя (от 1 до 16 мА с шагом 1мА);
  - порог уменьшения тока в ШС для определения сработки пассивного извещателя (от 1 до 16 мА с шагом 1мА);
- **Программируемые выходы «AUX1» и «AUX2»**
  - функциональное назначение выходов «AUX1», «AUX2» (выход питания 4-проводных ШС (по умолчанию), выход дополнительного оповещателя или выход питания дополнительных устройств +12В);
  - режимы работы выходов «AUX1» и «AUX2». Данный параметр определяет состояние выходов в активном и пассивном состоянии;
  - время активного состояния выходов «AUX1» и «AUX2» (от 2 сек до «не ограничено»);
  - условия активизации выходов в режиме оповещателя (реакция на состояние «ПОЖАР», «НЕИСПРАВНОСТЬ» и/или «ВНИМАНИЕ» в ШС, реакция на общее состояние НЕИСПРАВНОСТЬ);
  - список ШС, которые участвуют в логическом условии активации выхода по И/ИЛИ;
  - виды контроля нагрузки выходов (только «КЗ», только «Обрыв», «КЗ» и «Обрыв», без контроля нагрузки).
- **Релейные выходы «Relay1» и «Relay2»**
  - режимы работы реле. Данный параметр определяет состояние реле в активном и пассивном состоянии;
  - время активного состояния реле (от 2 сек до «не ограничено»);
  - условия активизации реле (реакция на состояние «ПОЖАР», «НЕИСПРАВНОСТЬ» и/или «ВНИМАНИЕ» в ШС, реакция на общее состояние НЕИСПРАВНОСТЬ);
  - список ШС, которые участвуют в логическом условии активации выхода по И/ИЛИ.
- **Оповещатели (выходы «SND1» и «SND2»)**
  - режимы работы выходов «SND1» и «SND2». Данный параметр определяет состояние выходов в активном и пассивном состоянии;
  - время активного состояния выходов «SND1» и «SND2» (от 2 сек до «не ограничено»);

- условия активизации выходов в режиме оповещателя (реакция на состояние «ПОЖАР», «НЕИСПРАВНОСТЬ» и/или «ВНИМАНИЕ» в ШС, реакция на общее состояние НЕИСПРАВНОСТЬ;
- список ШС, которые участвуют в логическом условии активации выхода по И/ИЛИ;
- виды контроля нагрузки выходов (только «КЗ», только «Обрыв», «КЗ» и «Обрыв», без контроля нагрузки).

- **Пользователи**

- изменение кодов доступа пользователей (операторов и инженера).

В режиме программирования также возможен возврат конфигурации прибора или параметров отдельных ШС к заводским установкам по умолчанию.

**Режим программирования подробно изложен в разделе 8.**

## **5.2.4 Шлейфы сигнализации (ШС)**

**Прибор позволяет установить следующие типы ШС:**

**«Активный».** Прибор реагирует только на увеличение тока в ШС, при этом увеличение тока в ШС относительно зафиксированного базового тока ДР на установленную пороговую величину (см. Таблицу 8.1) расценивается как сработка извещателя в данном ШС.

**«Пассивный».** Прибор реагирует только на уменьшение тока в ШС, при уменьшении тока в ШС относительно зафиксированного базового тока ДР на установленную пороговую величину (см. Таблицу 8.1) расценивается как сработка извещателя в данном ШС. По схеме пассивного извещателя могут работать ручные или 4-х проводные извещатели с нормально замкнутыми контактами реле.

**«Комбинированный».** Прибор реагирует на уменьшение и увеличение тока в ШС на заданные пороговые величины относительно зафиксированного тока ДР. В ШС с данным типом могут быть подключены как активные (2-х проводные токопотребляющие) извещатели так и релейные извещатели, работающие на уменьшение тока в ШС.

**«Артон-ДЛ».** Данный тип ШС устанавливается при двухпроводном подключении в ШС трехрежимного линейного дымового извещателя серии «Артон-ДЛ». При этом обеспечивается правильное взаимное функционирование извещателя и прибора.

**«Артон-ДЛ».** Данный тип ШС устанавливается при двухпроводном подключении в ШС трехрежимного линейного дымового извещателя серии «Артон-ДЛ». При этом обеспечивается правильное взаимное функционирование извещателя и прибора.

**«Elite».** Данный тип ШС устанавливается при подключении в ШС трехрежимных дымовых извещателей из серии «Elite». При этом обеспечивается прием по шлейфу кодированных извещений от данных извещателей и индикация их неисправностей, таких как превышение предельного уровня компенсации дрейфа, неисправности дымового канала, системной ошибки. При этом состояние неисправности одних извещателей не препятствует приему сигналов «Пожар» от других извещателей в этом шлейфе.

**Алгоритм работы** каждого из 8-ми ШС (тип реакции прибора на срабатывание извещателей в ШС) может быть следующим:

**«Без верификации».** При переходе извещателя в тревожный режим немедленно активируются выходы на оповещатели, соответствующий ШС (зона) и прибор переходят в режим «ПОЖАР», а на ППН передается извещение «ПОЖАР»;

**«С верификацией».** При переходе извещателя в тревожное состояние ШС переходит в режим «ВНИМАНИЕ», при этом на время (по умолчанию – 5 с) отключается питание ШС (в том числе и выходы, настроенные как выходы питания 4-х проводных ШС). После включения питания в течение установленного времени (по умолчанию 5 мин) анализируется состояние шлейфа таким образом, что сработка извещателя в данном ШС вызывает переход прибора в состояние «ПОЖАР», в противном случае ШС переходит в ДР. Тип зоны ШС «С верификацией» рекомендуется применять для защиты от ложных срабатываний извещателей.

**«Сработка двух извещателей».** При переходе одного извещателя в тревожное состояние ШС переходит в режим «ВНИМАНИЕ» и в течении заданного времени ожидает сработки второго извещателя в данном ШС. Если за установленное время (по умолчанию 5 мин) сработает второй извещатель в данном ШС, то ШС перейдет в состояние «ПОЖАР», в противном случае по истечению времени ожидания выполняется автоматический сброс ШС и переход в ШС в ДР.

**Примечание.** Для того, чтобы обеспечить правильное функционирование ШС с данным алгоритмом работы необходимо в базе каждого извещателя установить токоограничивающий резистор в соответствии со схемами, приведенными в ПРИЛОЖЕНИИ 6, и, при необходимости, увеличить порог определения сработки при увеличении тока в ШС.

### 5.2.5 Программируемые выходы «AUX1» и «AUX2»

Каждый из программируемых выходов «AUX1» или «AUX2» независимо друг от друга может работать как:

- выход питания 4-х проводных ШС;
- выход на дополнительный оповещатель (по условиям активации);
- выход «Пожар в 2-х зонах»;
- выход «Неисправность»;
- выход «Тревога»;
- некоммутируемый выход питания дополнительных устройств (+12В, 300мА, с защитой от КЗ).

Для выхода, настроенного как выход питания 4-х проводных ШС, устанавливается список тех ШС, которые будут питаться от этого выхода. При этом при сбросе ШС, входящего в данный набор, автоматически будут сбрасываться и другие ШС, входящие в данный набор.

Для выхода, настроенного как выход на дополнительный оповещатель может устанавливаться список ШС, которые будут принимать участие в активации выхода с логикой работы по И/ИЛИ с учетом условий активации.

Кроме того, для активации выхода можно использовать набор от 1 до 7 условий активации:

- «Внимание» в ШС из запрограммированного списка;
- «ПОЖАР» в ШС из запрограммированного списка;
- «Неисправность» в ШС из запрограммированного списка;
- «Неисправность» ППКП;
- «Неисправность основного источника питания (220В)»;
- «Неисправность резервного источника питания (АБ)»;
- «Тревога» ППКП.

**Пример.** Возможно программирование одного из выходов, например «AUX1», со следующим условием активации:  
**AUX1 = ( Пожар[ШС1] И Пожар[ШС2]) ИЛИ Пожар[ШС3].** При этом выход перейдет в активное состояние в том случае, если в состоянии «ПОЖАР» перейдут два шлейфа ШС1 и ШС2 или один ШС3.

Выход с типом «Пожар в 2-х зонах» активируется в случае, когда в режим «ПОЖАР» перейдет два ШС из установленного в режиме программирования списка ШС для данного выхода.

### 5.2.6 Релейные выходы «Relay1» и «Relay2»

Программируемые реле «Relay1» и «Relay2» предназначены для формирования выходных сигналов нормально замкнутыми или нормально разомкнутыми группами контактов по различным условиям активации.

Возможности программирования реле совпадают с возможностями программирования выходов «AUX1» и «AUX2».

**Примечание.** По умолчанию, «Relay1» активируется (включается) при переходе ППКП в режим «Пожар», «Relay2» активируется (выключается) при переходе ППКП в режим «Неисправность».

## 5.3 Основные режимы работы прибора

### 5.3.1 Общие сведения

Прибор может одновременно находиться в режимах «ПОЖАР», «ВНИМАНИЕ», «НЕИСПРАВНОСТЬ», «ТРЕВОГА», «ОТКЛЮЧЕНИЕ», которые индицируются различным свечением светодиодных индикаторов, звучанием встроенного звукового сигнализатора и состояниями выходных ключей.

В зависимости от режима прибора, свечение индикаторов отличается цветом, периодом повторения (частотой вспышек) и скважностью (период повторения / длительность свечения).

В приборе предусмотрен различный характер звучания встроенного звукового сигнализатора в режимах «ВНИМАНИЕ», «ПОЖАР», «НЕИСПРАВНОСТЬ» и «ТРЕВОГА».

В режимах «ПОЖАР» и «НЕИСПРАВНОСТЬ» включение соответствующих общих индикаторов режимов и индикаторов ШС совпадает по частоте и фазе.

Описание световой и звуковой индикации всех режимов и состояний, в которых может находиться прибор, приведено в Приложении 5.

### 5.3.2 Режим «ПОЖАР»

В режиме «ПОЖАР» синхронно мигают красным цветом индикаторы соответствующей зоны (ШС) и общий индикатор «Пожар», встроенный звуковой сигнализатор выдает сигнал «Пожар», активируется (включается) выходной ключ «FIRE», активируются выходы на оповещатели “SND1” и “SND2”. Также, при соответствующих настройках активируются выходы «AUX1», «AUX2» и реле «Relay1», «Relay2». Кроме этого формируются соответствующие извещения для передачи на ППН.

**Сброс режима «ПОЖАР» осуществляется любым пользователем в режиме оператора (после набора кода доступа) длительным нажатием в течение (2–3)с на кнопку «Сброс» до прекращения звукового сигнала.**

### 5.3.3 Режим «НЕИСПРАВНОСТЬ»

В режиме «НЕИСПРАВНОСТЬ» мигает желтым цветом общий индикатор «НЕИСПР.», встроенный звуковой сигнализатор выдает сигнал «Неисправность» и активируется (выключается) выходной ключ «FAULT». В зависимости от типа неисправности мигают желтым цветом следующие индикаторы:

- «Неиспр. основн.» – при неисправностях основного источника питания (220В);
- «Неиспр. резервн.» – при неисправностях резервного источника питания (АБ);
- «Зона 1»..«Зона 4» – при неисправностях в ШС;
- «Оповещат.» – при неисправности одного из оповещателей;
- «Вых.Пожар» – при неисправности выхода «Пожар»;
- «Вых.Неиспр.» – при неисправности выхода «Неисправность»;
- «Коммуникатор» – при неисправности устройства передачи извещений;
- «Система» – при системной ошибке.

По характеру мигания светодиодных индикаторов можно определить тип неисправности конкретного узла.

**Примечание.** Подробное описание световой и звуковой индикации каждого типа неисправностей приведено в Приложении 5.

Также, при соответствующих настройках могут быть активированы выходы «AUX1», «AUX2» и реле «Relay1», «Relay2». Кроме этого формируются соответствующие извещения для передачи на ППН.

Сброс режима «НЕИСПРАВНОСТЬ» осуществляется автоматически (если устраняется причина неисправности) или любым пользователем в режиме оператора длительным нажатием в течении (2–3) с на кнопку «Сброс». После сброса ППКП перейдет обратно в режим «Неисправность», если не будет устранена причина неисправности.

### 5.3.4 Режим «ОТКЛЮЧЕНИЕ»

Режим «ОТКЛЮЧЕНИЕ» активизируется в результате следующих действий пользователя в режиме оператора:

- отключения ШС;
- отключения (приглушение) оповещателей;
- отключения (приглушение) выхода «Пожар» («FIRE»);

- отключение (приглушение) выходного «Неисправность» («**FAULT**»);

Данный режим отображается непрерывным свечением желтым цветом общего индикатора «ОТКЛЮЧ.», а также соответствующих индикаторов «Зона 1»..«Зона 4», «Оповещат.», «Вых.Пожар», «Вых.Неиспр».

### **5.3.5 Режим «ВНИМАНИЕ»**

Прибор переходит в режим «ВНИМАНИЕ» в случае определения сработки извещателя в ШС (зоне) с алгоритмом работы «С верификацией» или «Сработка 2-х извещателей». Данный режим используется для предупреждения о возможности пожара в данной зоне.

В режиме «ВНИМАНИЕ» подмигивает красный индикатор соответствующей зоны и встроенный звуковой сигнализатор выдает сигнал «Внимание» (два коротких звуковых сигнала, которые периодически повторяются).

В режиме «ВНИМАНИЕ» также активизируются выходы, сконфигурированные на реакцию на состояние «Внимание». Прибор также формирует соответствующие извещения для передачи на ППН.

Сброс режима «ВНИМАНИЕ» происходит автоматически, по истечению времени верификации (по умолчанию 5 мин), если за это время ШС не перейдет в режим «ПОЖАР».

### **5.3.6 Режим «ТРЕВОГА»**

Прибор переходит в режим «ТРЕВОГА» в случае несанкционированного открытия крышки прибора.

В этом режиме мигает красным цветом индикатор «Тревога», встроенный звуковой сигнализатор выдает сигнал «Тревога» и активируются выходы на оповещатели «SND1» и «SND2» и выходы или реле, сконфигурированные на реакцию на состояние «ТРЕВОГА». Кроме этого формируется соответствующее извещение для передачи на ППН.

Сброс режима «ТРЕВОГА» происходит после правильного набора кода доступа любым из пользователей.

Вскрытие крышки прибора не приводит к переходу в режим «Тревога» после ввода кода доступа пользователя.

## **6 УКАЗАНИЕ МЕР БЕЗОПАСНОСТИ**

6.1 Все операции с прибором выполняются **операторами** (пользователями) при закрытой крышке прибора.

6.2 Монтаж, установка, подключение и обслуживание прибора осуществляется **обслуживающим персоналом**.

6.3 При установке и эксплуатации прибора обслуживающему персоналу необходимо руководствоваться «Правилами технической эксплуатации электроустановок потребителями» и «Правилами техники безопасности при эксплуатации электроустановок потребителями».



6.4 Следует помнить, что в рабочем состоянии к входным клеммам «220 В» подведено опасное для жизни человека напряжение.

6.5 Установку, снятие, подключение и ремонт прибора необходимо производить только при его отключении от сети переменного тока.

6.6 Работы по установке, снятию и ремонту прибора должны производиться работниками, имеющими квалификационную группу по технике безопасности не ниже 4.

6.7 Монтажные работы с прибором разрешается проводить электроинструментом с рабочим напряжением не выше 42В и мощностью не более 40Вт, имеющим исправную изоляцию токоведущих цепей от корпуса электроинструмента.

6.8 При выполнении работ с прибором следует соблюдать правила пожарной безопасности.

6.9 Запрещается эксплуатация прибора без заземления его корпуса.

6.10 Запрещается эксплуатация прибора в помещениях с агрессивными примесями в воздухе, вызывающими коррозию.

## 7 ВВОД В ЭКСПЛУАТАЦИЮ

### 7.1 Установка прибора

Прибор устанавливается в помещениях, на высоте, удобной для эксплуатации и обслуживания в соответствии с требованиями строительных норм. Конструкция прибора предусматривает крепление его в вертикальном положении. Разметку для крепления прибора произвести согласно установочным размерам (Приложение 1). Подвод проводов и кабелей необходимо производить только через отверстия в днище прибора (Приложение 3).

Все дальнейшие подключения производятся при открытой крышке прибора.

Для предотвращения перехода прибора в режим НЕИСПРАВНОСТЬ при включении прибора без штатных нагрузок необходимо параллельно клеммам всех ШС и выходных ключей «SND1», «SND2», «FIRE», «FAULT» подключить резисторы сопротивлением 3,3кОм из комплекта поставки.

### 7.2 Подключение ШС

Шлейфы сигнализации подключаются к контактам «Zone1»..«Zone4» и «GND». При этом плюсовой провод ШС подключается к контакту «+», а минусовый – к контакту «GND» (см. Приложение 4).

Тип и алгоритм работы шлейфа, отличные от заводских установок по умолчанию, задаются в режиме программирования. Установки конфигурации прибора по умолчанию приведены в п. 8.15. Максимальное сопротивление ШС без учета сопротивления оконечного резистора должно быть не более 220 Ом.

Схемы построения различных ШС (2-х проводных, 4-х проводных, активных, пассивных, комбинированных) приведены в Приложении 6.

Прибор автоматически запоминает базовые токи ДР всех ШС через 10 с после включения прибора.

### 7.3 Подключение оповещателей

Оповещатели подключаются к выходам «SND1» и «SND2». При этом плюсовой провод оповещателя подключается к контакту «+», а минусовой – к контакту «GND» (см. Приложение 4).

К каждому из выходов возможно подключение световых и звуковых оповещателей с номинальным напряжением 12 В и током потребления до 300 мА.

Для контроля целостности линий связи с оповещателями необходимо в конце линий связи подключать оконечные резисторы сопротивлением от 1 до 5,1 кОм.

### 7.4 Подключение сетевого напряжения 220 В

7.4.1 Внимание! Подключение сетевого напряжения к прибору производится только обслуживающим персоналом.

7.4.2 Подключение прибора к сети переменного тока осуществляется через схему с дифференциальным реле защиты в щите электропитания.

7.4.3 Подключить контур заземления, с сопротивлением не более 4 Ом, к клемме «L» клеммной колодки.

7.4.4 Проверить наличие и исправность предохранителя 1,0А в клеммной колодке.

7.4.5 Подключить обесточенный кабель питания к клеммам «~ 220 V» таким образом, чтобы фазовый провод был подключен к клемме «L», а нулевой провод – к клемме «N». Закрепить сетевой кабель с помощью пластикового зажима.

7.4.6 Подать питающее напряжение на прибор. После этого прибор проводит процедуру тестирования длительностью не более 10 с. За это время должны несколько раз засветиться все световые индикаторы и прозвучать короткий сигнал встроенного звукового сигнализатора. Во время тестирования прибор также проверяет программную и энергонезависимую память данных, инициализирует конфигурацию, проверяет наличие неисправностей в выходных ключах, ШС и системе питания. При обнаружении в ходе тестирования любой из неисправностей, мигает общий индикатор «Неиспр.» и включается внутренний звуковой сигнализатор (один длинный и два коротких сигнала). По завершению тестирования прибор выдает 3 коротких звуковых сигнала и при отсутствии неисправностей переходит в ДР. Если после подачи сетевого питающего напряжения не светится ни один индикатор, необходимо проверить наличие и исправность предохранителя в клеммной колодке.

### 7.5 Подключение аккумуляторной батареи

Внимание! Подключение АБ производить после подачи сетевого напряжения.

7.5.1 Установить АБ как показано на рисунке, приведенного в Приложении 3. Соединить черный провод с минусовой клеммой, а красный провод с плюсовой клеммой АБ. При подключении АБ необходимо следить за соблюдением полярности.

7.5.2 Закрыть крышку прибора. После этого должен светиться только зеленый индикатор «ПИТАНИЕ».

7.5.3 Произвести проверку индикаторов и встроенного звукового сигнализатора кратковременным нажатием на кнопку [Тест]. В результате несколько раз должны мигнуть все индикаторы и прозвучать звуковой сигнал встроенного сигнализатора.

## 7.6 Управление прибором (Режим доступа оператора)

### 7.6.1 Общие сведения

Доступ к функциям управления прибора разрешается только после ввода кода доступа. Существует 4 программируемых кодов доступа для 4-х операторов и 1 программируемый код доступа для инженера.

Чтобы войти в режим оператора, необходимо набрать один из 4-х кодов доступа. Код доступа набирается кнопками [1]...[4] и подтверждается нажатием на кнопку [Выбор]. После этого, если набранный код доступа правильный, включается индикатор «Оператор» группы «Доступ» и прибор переходит в соответствующий режим. Выход из режима оператора осуществляется нажатием на кнопку [Отмена].

В режиме оператора пользователю разрешается:

- выключение и включение ШС (Зон);
- сброс режимов «ПОЖАР», «НЕИСПРАВНОСТЬ», «ТРЕВОГА»;
- сброс всех ШС (временное выключение питания всех 2-х проводных и 4-х проводных ШС);
- отключение (приглушение) и включение(восстановление) оповещателей;
- отключение (приглушение) и включение(восстановление) выходного сигнала «Пожар» (выход «FIRE»);
- отключение (приглушение) и включение(восстановление) выходного сигнала «Неисправность» (выход «FAULT»);
- проверка работоспособности световых индикаторов и встроенного звукового сигнализатора.

### 7.6.2 Выключение и включение ШС (Зон)

Выключение и повторное включение ШС осуществляется в режиме оператора длительным нажатием и удержанием (на 2 с) кнопки соответствующей зоны. Удержание кнопки сопровождается непрерывным звуковым сигналом. Кнопку необходимо удерживать до прекращения звукового сигнала.

После выключения постоянно горит желтый индикатор отключенной зоны и общий индикатор «ОТКЛЮЧ.». Также в результате выключения зоны активизируется (выключается) выходной ключ «НЕИСПРАВНОСТЬ» («FAULT»).

После снятия питания с прибора и его повторного включения состояние выключенных зон сохраняется.

Выключение/включение зон пользователем невозможно, если у пользователя нет прав на управление данными зонами. Права пользователей на управление отдельными зонами могут быть установлены в режиме программирования с ПК при помощи блока связи «БСПК-1». По умолчанию пользователи имеют права на все зоны.

### 7.6.3 Сброс ШС, режимов «Пожар», «Неисправность» и «Тревога»

Сброс режимов «ПОЖАР», «НЕИСПРАВНОСТЬ» и «ТРЕВОГА» осуществляется в режиме оператора длительным нажатием и удержанием кнопки [Сброс] (~2с). Удержание кнопки в нажатом состоянии сопровождается непрерывным звуковым сигналом. Кнопку необходимо удерживать до прекращения звукового сигнала.

#### 7.6.4 Приглушение/восстановление оповещателей

Отключение (приглушение) оповещателей «SND1», «SND2» (а также выходов «AUX1», «AUX2», настроенных как дополнительные оповещатели) осуществляется в режиме оператора нажатием на кнопку [Оповещ.]. Повторное нажатие на кнопку [Оповещ.] восстанавливает оповещатели, т.е. разрешает включение оповещателей при переходе прибора в состояние «Пожар» или «Тревога».

После приглушения, при переходе прибора в режим «Пожар» или «Тревога», оповещатели не активируются.

Состояние отключения оповещателей отображается непрерывным свечением общего индикатора «ОТКЛЮЧ.» и индикатора «Оповещат.».

#### 7.6.5 Приглушение/восстановление выхода «Пожар» («FIRE»)

Для предотвращения активации выходного сигнала «Пожар» (выход «FIRE») при переходе прибора в состояние «ПОЖАР» используется приглушение указанного выхода. Для этого необходимо в режиме оператора удерживая в нажатом положении кнопку [Тест](Func) нажать на кнопку [2]. Повторная последовательность нажатий приводит к восстановлению выхода «Пожар», т.е. разрешает активацию сигнала «Пожар» при переходе прибора в режим «ПОЖАР».

Приглушение выходного сигнала «Пожар» отображается постоянным свечением желтым цветом общего индикатора «ОТКЛЮЧ.» и индикатора «Вых.Пожар».

#### 7.6.6 Приглушение/восстановление выхода «Неисправность» («FAULT»)

Для предотвращения активации выходного сигнала «Неисправность» (выход «FAULT») при переходе прибора в состояние «НЕИСПРАВНОСТЬ» используется приглушение указанного выхода.

Для приглушения сигнала «Неисправность» необходимо в режиме оператора удерживая в нажатом положении кнопку [Тест](Func) нажать на кнопку [3]. Повторная последовательность нажатий разрешают выдачу сигнала «Неисправность» при переходе прибора в режим «НЕИСПРАВНОСТЬ».

Приглушение выхода «Неисправность» отображается непрерывным свечением желтым цветом общего индикатора «ОТКЛЮЧ.» и индикатора «Вых.Неиспр.».

**Примечание:** В приглушенном состоянии напряжение на выходе «FAULT» присутствует напряжение 12В. Это следствие инверсной логики работы данного выхода. Активное состояние выхода «FAULT» - низкий уровень напряжения на выходе.

#### 7.6.7 Проверка работоспособности индикаторов

Для проверки работоспособности всех световых индикаторов и встроенного звукового сигнализатора необходимо кратковременно нажать на кнопку [Тест] на первом или втором уровне доступа. После этого должны несколько раз мигнуть все светодиодные индикаторы и прозвучать сигнал встроенного звукового сигнализатора.

#### 7.6.8 Выход из режима доступа оператора

Выход из режима доступа оператора осуществляется нажатием на кнопку [Отмена] или автоматически, если в течении 1 мин. не будет нажата ни одна кнопка.

## 8 РУКОВОДСТВО ПО ПРОГРАММИРОВАНИЮ

### 8.1 Общие сведения

#### 8.1.1 Вход в режим «Программирование»

Для входа в режим программирования необходимо последовательным нажатием на кнопки [1]...[4] ввести **код доступа инженера** (заводская установка кода инженера - [12344321]) и подтвердить ввод нажатием на кнопку [Выбор]. После правильного ввода кода доступа прозвучат 2 коротких звуковых сигнала разной тональности, а на передней панели прибора включится индикатор «Инженер».

Сброс набранной последовательности до ее подтверждения кнопкой [Выбор] осуществляется нажатием на кнопку [Отмена]. После сброса, код необходимо вводить с самого начала.

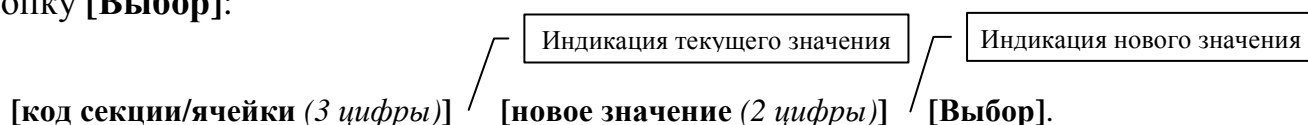
#### 8.1.2 Выход из режима «Программирование»

Для выхода из режима программирования необходимо пользуясь цифровыми кнопками группы «Зона» набрать последовательность [444] и подтвердить нажатием на кнопку [Выбор]. После этого при отсутствии неисправностей и отключений прибор перейдет в дежурный режим.

### 8.2 Просмотр и изменение параметров. Общие сведения

Программирование прибора заключается в изменении **значений** параметров его объектов. В качестве объектов прибора выступают ШС (зона), выход, реле, пользователь и т.д. Все параметры объектов размещены в отдельных секциях/ячейках, каждая из которых имеет свой код. В каждой секции по возможности сгруппированы однотипные объекты с набором параметров, характерных для данного объекта.

В общем случае изменение значения параметра объекта заключается в наборе на клавиатуре цифровой последовательности, состоящей из пяти цифр и нажатия на кнопку [Выбор]:



**Пример.** Необходимо установить алгоритм работы ШС2 - с верификацией. Для этого необходимо набрать в режиме программирования: [122] [12] [Выбор]  
Где: [122] - код секции/ячейки, а [12]- новое значение параметра

**Примечание:** Нажатие на кнопку [Отмена] в любом месте ввода приводит к сбросу всей набранной последовательности и возврату на начало ввода.

После ввода номера секции/ячейки, код значения параметра, состоящий из двух цифр, будет отображаться последовательными вспышками желтых индикаторов зон [1]..[4]. По последовательности вспышек отдельных светодиодов определяется значение выбранного параметра.

**Пример.** Последовательность вспышек желтых индикаторов [2] и [1] соответствует коду «21».

Если в процессе индикации текущего кода значения параметра набрать новый допустимый код, то индикаторы будут отображать новое значение.

Корректный ввод нового значения параметра подтверждается коротким двухтональным звуковым сигналом. Ввод недопустимого значения параметра отмечается длинным звуковым сигналом низкой тональности.

Для сохранения нового значения параметра в энергонезависимой памяти прибора необходимо нажать на кнопку **[Выбор]**. Сохранение сопровождается тремя короткими звуковыми сигналами, после чего выполняется возврат в начало режима программирования.

Возврат в режим программирования без сохранения сделанных изменений происходит при нажатии на кнопку **[Отмена]** или автоматически через у 1мин, если за это время не была нажата ни одна кнопка.

В некоторых пунктах данного раздела упоминается о сервисной секции **[443]**, из которой осуществляется выполнение некоторых специальных функций, таких, как например, фиксации тока ДР всех ШС, или установка специфических параметров.

**Подробное описание конфигурирования можно найти в соответствующих пунктах данного раздела.**

### 8.3 Секция [11n]...[22n] Конфигурирование ШС

Таблица 8.1

Секция (n - номер ШС)	Значения параметра	Описание
11n	<b>Тип ШС</b>	
	11	комбинированный
	12	активный (по умолчанию)
	13	пассивный
	14	для подключения извещателей «Артон-ДЛ»
	21	для подключения извещателей серии «Elite»
12n	<b>Алгоритм работы ШС</b>	
	11	без верификации (по умолчанию)
	12	с верификацией
	13	сработка двух извещателей
13n	<b>Время готовности ШС</b>	
	11	3 с (по умолчанию)
	12	5 с
	13	10 с
	14	15 с
	21	20 с
	22	25 с
	23	30 с
14n	<b>Время верификации ШС</b>	
	11	5 мин (по умолчанию)
	12	10 мин
	13	15 мин
	14	20 мин
21n	<b>Порог определения сработки при увеличении тока в ШС</b>	
	11	1,0 мА
	12	2,0 мА
	13	3,0 мА
	14	4,0 мА (по умолчанию)
	21	5,0 мА
	22	6,0 мА
	...	...
	42	14,0 мА
	43	15,0 мА
22n	<b>Порог определения сработки при уменьшении тока в ШС</b>	
	11	1,0 мА
	12	2,0 мА (по умолчанию)
	13	3,0 мА
	14	4,0 мА
	21	5,0 мА
	22	6,0 мА
	...	...
	42	14,0 мА
	43	15,0 мА
44	16,0 мА	

**Пример.** Последовательный набор [215][23][Выбор] устанавливает порог сработки при увеличении тока в ШС – 7мА.

- 8.4 Секции**
- [231] Условия активации выхода «SND1»**
  - [241] Условия активации выхода «SND2»**
  - [311] Условия активации выхода «AUX1»**
  - [321] Условия активации выхода «AUX2»**
  - [331] Условия активации реле «Relay1»**
  - [341] Условия активации реле «Relay2»**

Условия активации определяют перечень событий прибора, которые приводят к активизации соответствующего выхода или реле. Выход или реле может быть активированы при возникновении одного из нескольких событий, перечень которых указан ниже.

Для просмотра действующего значения условий активизации необходимо, находясь в режиме программирования, набрать на цифровой клавиатуре номер секции. После этого постоянное свечение красных и желтых светодиодов [1]...[4] будут указывать события, участвующие в активизации выхода.

- желт. светодиод 1-й зоны – режим «Внимание»;
- желт. светодиод 2-й зоны – режим «Пожар»;
- желт. светодиод 3-й зоны – режим «Неисправность» в ШС;
- желт. светодиод 4-й зоны – общий режим «Неисправность»;
- красн. светодиод 1-й зоны – неисправность основного источника питания (220В);
- красн. светодиод 2-й зоны – неисправность резервного источника питания (АБ);
- красн. светодиод 3-й зоны – режим «Тревога»;

**Пример:** Если после набора последовательности цифр [311] (условие активизации выхода «AUX1») включены желтые индикаторы [2] и [3], то выход «AUX1» будет активироваться при возникновении событий «Пожар» или любой неисправности в ШС.

Для изменения состояния желтых светодиодов зон, необходимо нажать на соответствующие кнопки [1]...[4].

Для изменения состояния красных светодиодов зон необходимо нажать на соответствующие кнопки [1]...[4] удерживая в нажатом состоянии клавишу [Func].

Последовательные нажатия приводят к поочередной смене свечения светодиодов (включен/выключен).

Нажатие на кнопку [Выбор] приводит к выходу в режим программирования с сохранением нового условия активизации.

Нажатие на кнопку [Отмена] приводит к выходу в режим программирования со сбросом сделанных изменений.



- 8.5 Секции**
- [232] Список ШС для активации выхода «SND1»**
  - [242] Список ШС для активации выхода «SND2»**
  - [312] Список ШС для активации выхода «AUX1»**
  - [322] Список ШС для активации выхода «AUX2»**
  - [332] Список ШС для активации реле «Relay1»**
  - [342] Список ШС для активации реле «Relay2»**

Если для выхода или реле в его условия активации установлены режимы «Внимание», «Пожар» или «Неисправность в ШС», то в данных секциях задаются те конкретные ШС (Зоны), которые будут участвовать в активации.

**Пример:** Если в условия активации выхода «AUX1» задан режим «Пожар», то в секции [312] будут заданы именно те ШС, которые при переходе в «Пожар» будут активировать выход «AUX1».

В условия активизации каждого из выходов могут принимать участие от 1-го до 8-ми ШС с логикой работы по «И»/«ИЛИ».

После набора номера секции свечение желтых индикаторов зон указывает на ШС, которые участвуют в условия активизации данного выхода:

- горит постоянно – зона входит в условие по «И»;
- мигает – зона входит в условие по «ИЛИ»;
- не горит – зона не входит в условие активации.

**Пример:** Если после набора последовательности цифр [312] (Список ШС для активации выхода «AUX1») мигает желтый индикатор [1] и горят постоянно желтые индикаторы [3] и [4], то условием активизации для выхода «AUX1» является выражение:

AUX1 = ШС1 ИЛИ (ШС3 И ШС4)).

Если в условия активизации данного выхода (секция [311]) установлена реакция на режим «Пожар», то в этом случае выход «AUX1» будет активирован, когда в состоянии «ПОЖАР» перейдет ШС1 или оба шлейфа ШС3 и ШС4.

Для изменения ШС, входящих в условия активизации, необходимо нажать на кнопки соответствующих зон, при этом последовательные нажатия приводят к поочередной смене свечения желтого индикатора зоны (включен/мигает/выключен), что соответствует изменению логического условия (И, ИЛИ, ШС не входит в условия).

Нажатие на кнопку [Выбор] приводит к выходу в режим программирования с сохранением нового списка ШС для данного выхода или реле.

Нажатие на кнопку [Отмена] приводит к выходу в режим программирования со сбросом сделанных изменений.

- 8.6 Секции**
- [233] Время активного состояния выхода «SND1»**
  - [243] Время активного состояния выхода «SND2»**
  - [313] Время активного состояния выхода «AUX1»**
  - [323] Время активного состояния выхода «AUX2»**
  - [333] Время активного состояния реле «Relay1»**
  - [343] Время активного состояния реле «Relay2»**

Время активного состояние выхода – это время, в течении которого выход остается включенным (активным) после возникновения условий для его активации.

**Примечание.** Если в течении времени активного состояния исчезают условия, вызвавшие активации выхода, то выход переходит в пассивное состояние.

Для просмотра или изменения данного параметра необходимо в режиме программирования набрать следующую последовательность:

[код секции/ячейки(3 цифры)]    Индикация текущего значения    [код нового времени (2 цифры)]    Индикация нового значения    [Выбор]

Код нового значения берется из таблицы.

Таблица 8.2

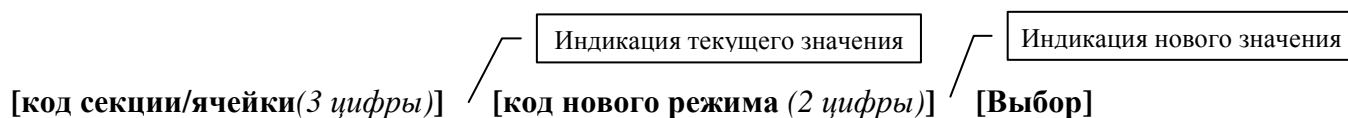
Код	Значение времени
11	не ограничено
12	2 с
13	5 с
14	10 с
21	20 с
22	30 с
23	40 с
24	50 с
31	1 мин
32	2 мин
33	5 мин
34	10 мин
41	20 мин
42	30 мин
43	1 часа
44	2 часа

**Пример.** Последовательный набор [323][31][Выбор] устанавливает время активного состояния выхода «AUX2» равным 1 мин.

- 8.7 Секции**
- [234] Режим работы выхода «SND1»**
  - [244] Режим работы выхода «SND2»**
  - [314] Режим работы выхода «AUX1»**
  - [324] Режим работы выхода «AUX2»**
  - [334] Режим работы выхода «Relay1»**
  - [344] Режим работы выхода «Relay2»**

Режим работы выхода определяет физическое состояние выхода или реле в активном и пассивном состоянии.

Для просмотра или изменения данного параметра необходимо в режиме программирования набрать следующую последовательность:



Код нового значения режима работы берется из таблицы.

Таблица 8.3

Код	Описание режима работы
<b>11</b>	пассивное состояние – выключен активное состояние – включен <b>(по умолчанию)</b>
<b>12</b>	пассивное состояние – включен активное состояние – выключен <b>(режим с инверсией)</b>
<b>13</b>	пассивное состояние – выключен активное состояние – пульсирующий режим (1 Гц)
<b>14</b>	пассивное состояние – включен активное состояние – пульсирующий режим (1 Гц)

**Пример.** Последовательный набор [234][12][Выбор] переводит режим работы выхода «SND1» в режим с инверсией (код 12).

**8.8 Секции [411] Назначение выхода «AUX1»**  
**[412] Назначение выхода «AUX2»**  
**[413] Назначение реле «Relay1»**  
**[414] Назначение реле «Relay2»**

Назначение выхода или реле определяет его общую (типовую) функциональность.

Для просмотра или изменения данного параметра необходимо в режиме программирования набрать следующую последовательность:

[код секции/ячейки(3 цифры)] Индикация текущего значения [код нового режима (2 цифры)] Индикация нового значения [Выбор]

Код нового значения режима работы берется из таблицы.

Таблица 8.4

Код	Назначение выхода	Условия активации	Примечание
11	Выход питания 4-проводных ШС	Список ШС	Предназначен для питания (+12В) 4-х проводных ШС из списка ШС для данного выхода ( <b>по умолчанию</b> для выходов «AUX1» и «AUX1»)
12	Пользовательский выход	Условия активации + список ШС	Алгоритм работы выхода определяется условиями активации и списком ШС данного выхода
13	Выход на оповещатель	Условия активации + список ШС	Аналог пользовательского выхода. Подчиняется командам «Приглушение/восстановление оповещателей»
14	Выход «Пожар»	Список ШС	Активируется при переходе в «Пожар» любого ШС из списка ШС для данного выхода ( <b>по умолчанию</b> для реле «Relay1»)
21	Выход «Пожар в 2-х зонах»	Список ШС	Активируется при переходе в «Пожар» любых 2-х ШС из списка ШС для данного выхода
22	Выход «Неисправность»	–	Активируется при переходе ППКП в режим «Неисправность» ( <b>по умолчанию</b> для реле «Relay2»)
23	Выход «Тревога»	–	Активируется при переходе ППКП в режим «Тревога»
24	Выход дополнительного питания	–	Выхода питания дополнительных устройств(+12В, 300мА max) (аналогичен выходу «+12V»)
31	Выход отключен в конфигурации	–	Выход выключен и не анализируется на предмет неисправностей

**Примечание.** Функциональное назначение выходов «SND1», «SND2» можно определять изменением условий активации и списком ШС для указанных выходов.

**Пример.** Последовательный набор [414][23][Выбор] устанавливает назначение реле «Relay2» как выход «Тревога» (код 23).

- 8.9 Секции**
- [431] Изменение кода доступа 1-го оператора**
  - [432] Изменение кода доступа 2-го оператора**
  - [432] Изменение кода доступа 3-го оператора**
  - [432] Изменение кода доступа 4-го оператора**
  - [441] Изменение кода доступа инженера**

Для изменения кода доступа пользователя необходимо в режиме программирования набрать номер секции. После этого пользуясь цифровыми кнопками набрать новый код доступа, после чего нажать кнопку **[Выбор]**. Длина кода оператора должна составлять от 1 до 8 цифр, инженера – от 8 до 12 цифр.

[код секции/ячейки(3 цифры)] [новый код доступа] [Выбор]

**Пример.** Последовательный набор **[431][21][Выбор]** устанавливает код доступа для 1-го оператора – 21.

Успешное изменение кода сопровождается 3 короткими звуковыми сигналами.

Для предотвращения несанкционированного управления ШС **рекомендуется** изменить коды доступа по умолчанию, установленные заводом-изготовителем.

### **8.10 Секция [421] Контроль дополнительного источника резервного питания**

Прибор имеет клеммы для подключения дополнительного источника резервного питания. При включенном контроле прибор анализирует наличие напряжений на входах **«PWR Back+»** и **«PWR Back Flt»**. Отсутствия напряжений на этих входах или выход напряжений за пределы допустимых (10,5...15В) при включенном контроле приводит к переходу прибора в состояние неисправности.

Для просмотра или изменения данного параметра необходимо в режиме программирования набрать следующую последовательность:

[код секции/ячейки(3 цифры)] [код нового значения(2 цифры)] [Выбор]

↑ Индикация текущего значения

↑ Индикация нового значения

Код нового значения берется из таблицы.

Таблица 8.5

Код	Описание
11	Контроль внешнего питания выключен (по умолчанию)
12	Контроль внешнего питания включен

**Пример.** Последовательный набор **[421][12][Выбор]** включает контроль внешнего источника резервного питания.

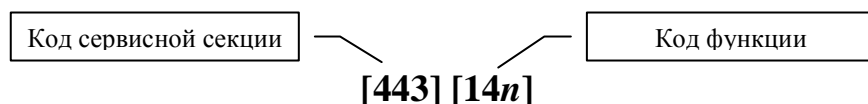
## 8.11 Секция [442] Возврат к заводским установкам по умолчанию

Эта операция сбрасывает конфигурацию прибора к заводским установкам, указанным в п. 8.15. Для этого необходимо в режиме программирования набрать номер секции [442]. После этого на 10сек включается задержка, сопровождаемая миганием красных индикаторов зон. В течении этого времени решение о сбросе к заводским установкам необходимо подтвердить нажатием на кнопку [Выбор].

Если во время задержки не нажать ни на одну из кнопок или нажать на кнопку, отличную от кнопки [Выбор], то прибор возвращается в режим программирования без возврата прибора к заводским установкам по умолчанию.

Существует возможность возврата конфигурации отдельного ШС к заводским установкам по умолчанию. Эта операция выполняется из сервисной секции [443].

Для этого необходимо, находясь в режиме программирования, набрать следующую последовательность ( $n$  – номер ШС):



## 8.12 Фиксация тока дежурного режима ШС

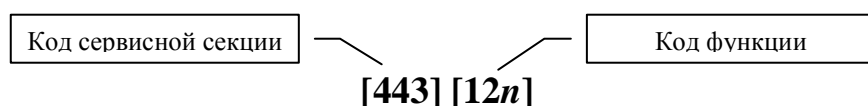
Ток ДР ШС – это значение тока, от которого прибор определяет изменение тока в ШС, с целью определения сработки извещателя в ШС.

**Прибор обеспечивает автоматическую фиксацию тока ДР.**

Но в определенных случаях, при подключении в ШС большого количества извещателей, которые длительно (больше 10сек) выходят на стабильный режим потребления требуется ручная фиксация тока ДР.

Ручная фиксация тока ДР ШС выполняется из сервисной секции [443].

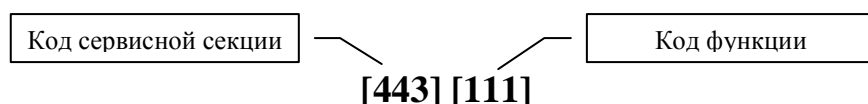
Для фиксации тока ДР отдельного ШС необходимо, находясь в режиме программирования, набрать следующую последовательность ( $n$  – номер ШС):



В результате выполнения функции встроенный звуковой сигнализатор выдает:

- 3 коротких звуковых сигнала, если установка базового тока в ШС прошла успешно;
- 1 длинный звуковой сигнал низкой тональности, если измеренный ток ШС находится вне пределов диапазона допустимого тока (ШС находится в состоянии КЗ или обрыва).

Для фиксации тока ДР всех ШС необходимо набрать:



После выполнения данных процедур прибор возвращается в начало режима программирования.

Перед применением данной процедуры, ШС, для которых выполняется фиксация тока ДР, должны быть включены, а все извещатели в ШС должны находиться в дежурном режиме.

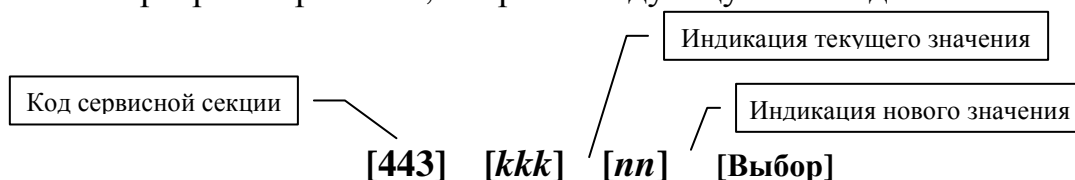
### 8.13 Контроль нагрузки выходов

Все выходы прибора имеют защиту от КЗ. Кроме того, все выходы, за исключением выхода «+12V», имеют возможность контроля нагрузки с определением обрыва в линии связи и индикацией неисправности.

Прибор позволяет включать/отключать определение КЗ и контроль наличия нагрузки выхода (обрыв) для всех выходов по отдельности.

Изменение контроля нагрузки выходов выполняется из сервисной секции [443].

Для изменения контроля нагрузки отдельного выхода необходимо, находясь в режиме программирования, набрать следующую последовательность:



где, *kkk* – код ячейки сервисной секции, *nn* – новое значение параметра.

Код ячейки *kkk* может принимать следующие значения:

- [311] - контроль нагрузки выхода «FIRE»
- [312] - контроль нагрузки выхода «FAULT»
- [313] - контроль нагрузки выхода «SND1»
- [314] - контроль нагрузки выхода «SND2»
- [321] - контроль нагрузки выхода «AUX1»
- [322] - контроль нагрузки выхода «AUX2»
- [323] - контроль нагрузки выхода «+12V»

Новое значение параметра берется из таблицы.

Таблица 8.6

Код	Описание
11	Контролировать только КЗ
12	Контролировать только обрыв
13	Контролировать КЗ и обрыв
14	Без контроля нагрузки

**Пример.** Последовательный набор [443][314][14][Выбор] отключает контроль нагрузки выхода «SND2».

**Примечание.** Для обеспечения контроля обрыва необходимо, параллельно клеммам нагрузки выхода подключить резистор 1кОм...5,1кОм (0,25Вт).

## **8.14 Возврат кода доступа инженера к заводской установке по умолчанию**

Для изменения кода доступа инженера на код, принятый по умолчанию – [1 2 3 4 4 3 2 1], необходимо выполнить следующие действия:

- отключить прибор от сети переменного тока напряжением 220 В, а также отключить от прибора аккумуляторную батарею;
- замкнуть переключкой контакты разъема «Reset» блока контроллера (см. Приложение 4) и затем подключить прибор к сети переменного тока напряжением 220 В или к АБ. После подачи питания должны звучать серии из трех коротких звуковых сигналов с длинным промежутком между сериями;
- снять переключку, прибор включится с заводским кодом доступа инженера.



## 8.15 Заводские установки прибора по умолчанию

### ШС1...ШС4:

- тип – активный;
- алгоритм работы – без верификации;
- время готовности – 5 сек;
- время верификации – 5 мин;
- порог определения сработки при увеличении тока – 4 мА;
- порог определения сработки при уменьшении тока – 2 мА.

### Выходы «SND1», «SND2»:

- условия активации – режимы «Пожар» и «Тревога»;
- список ШС – ШС1...ШС4;
- время активного состояния – неограничено;
- режим работы – пассивное состояние – выключен, активное – включен;
- контроль нагрузки – определение КЗ и обрыва.

### Выходы «AUX1», «AUX2»:

- тип – выход питания 4-проводных ШС;
- условия активации – не установлены;
- список ШС – ШС1...ШС4;
- время активного состояния – неограничено;
- режим работы – пассивное состояние – выключен, активное – включен;
- контроль нагрузки – определение КЗ.

### Реле «Relay1»:

- условия активации – режим «Пожар»;
- список ШС – ШС1...ШС4;
- время активного состояния – неограничено;
- режим работы – пассивное состояние – выключен, активное – включен.

### Реле «Relay2»:

- условия активации – общий режим «Неисправность»;
- список ШС – ШС1...ШС4;
- время активного состояния – неограничено;
- режим работы – пассивное состояние – включен, активное – выключен.

### Коды доступа пользователей:

- оператор 1 – [1111];
- оператор 2 – [1112];
- оператор 3 – [1113];
- оператор 4 – [1114];
- инженер – [12344321];

**Примечание.** Все операторы имеют права управления всеми зонами.

**Контроль дополнительного источника питания – отключен.**

## 9 ГАРАНТИИ ИЗГОТОВИТЕЛЯ (ПОСТАВЩИКА)

Изготовитель гарантирует соответствие прибора требованиям технических условий при соблюдении потребителем условий эксплуатации, транспортирования, хранения и монтажа, установленных техническими условиями. Устанавливается срок гарантии 12 месяцев с момента установки на эксплуатацию, но не более 18 месяцев со дня отгрузки в адрес потребителя.

## 10 СВЕДЕНИЯ О РЕКЛАМАЦИЯХ

Рекламации предприятию – изготовителю высылаются вместе с паспортом в котором должны быть указаны:

- дата выпуска прибора, СТК предприятия, подпись и печать;
- вид неисправности;
- место установки прибора;
- адрес потребителя.

## 11 ПЕРЕЧЕНЬ ЗАПАСНЫХ ЧАСТЕЙ И ПРИНАДЛЕЖНОСТЕЙ

Таблица 12.1

№ п/п	Наименование	Кол-во
1	Предохранитель 1.0 А	2
2	Резистор 3,3кОм 0,25Вт	10
3	Резистор 2,4кОм 0,25Вт	4

## 12 ТЕХНИЧЕСКОЕ ОБСЛУЖИВАНИЕ

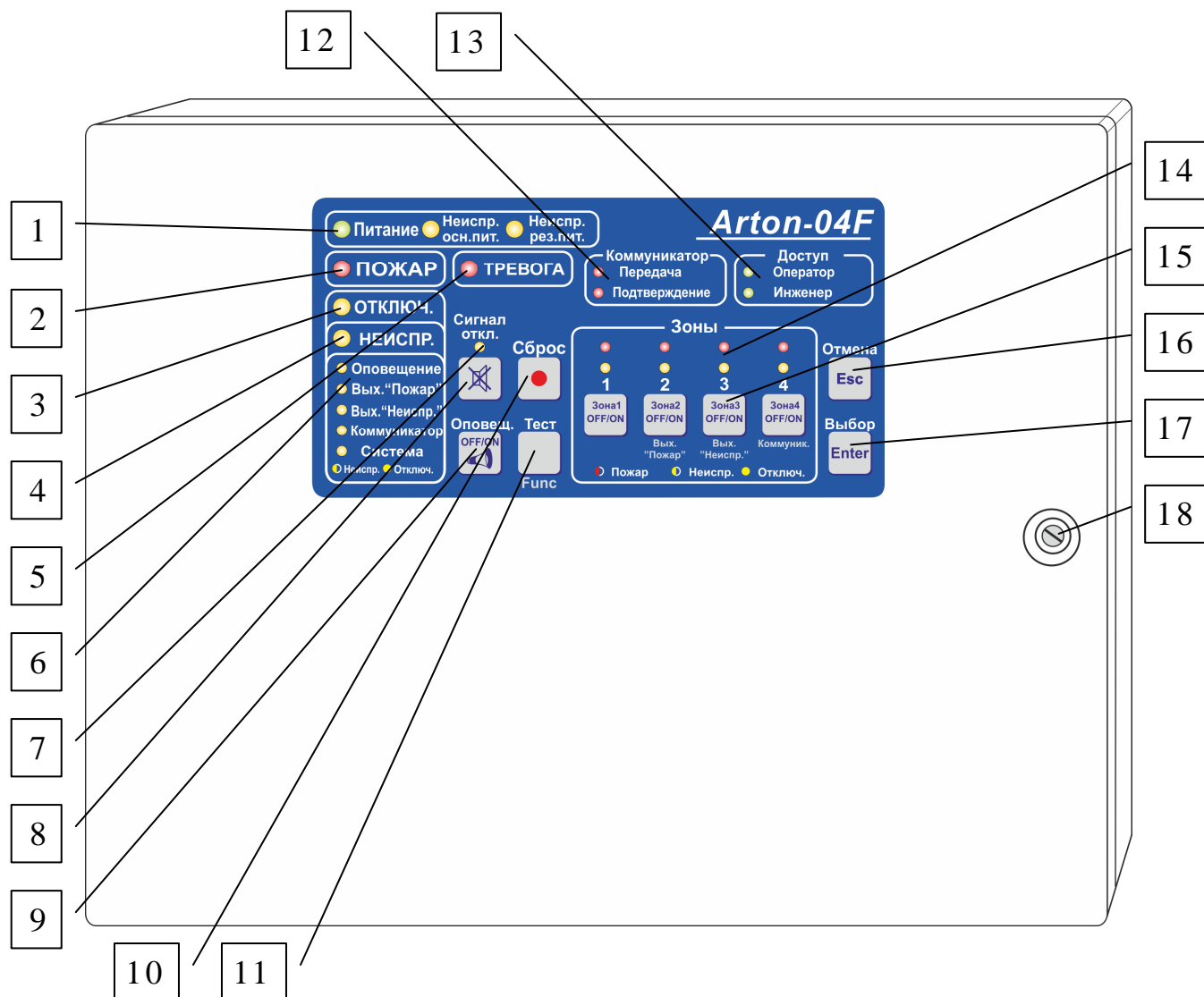
13.1 Техническое обслуживание прибора следует проводить не реже чем раз в год.

13.2 Работы по техническому обслуживанию выполняются работником обслуживающей организации и включают:

- а) проверку внешнего состояния прибора;
- б) проверку работоспособности согласно указаниям в разделе 7 настоящего документа;
- в) проверку надежности крепления прибора, состояния внешних монтажных проводов, контактных соединений;
- г) проверку параметров ШС и выходов прибора.

# ПРИЛОЖЕНИЕ 1

## Внешний вид прибора

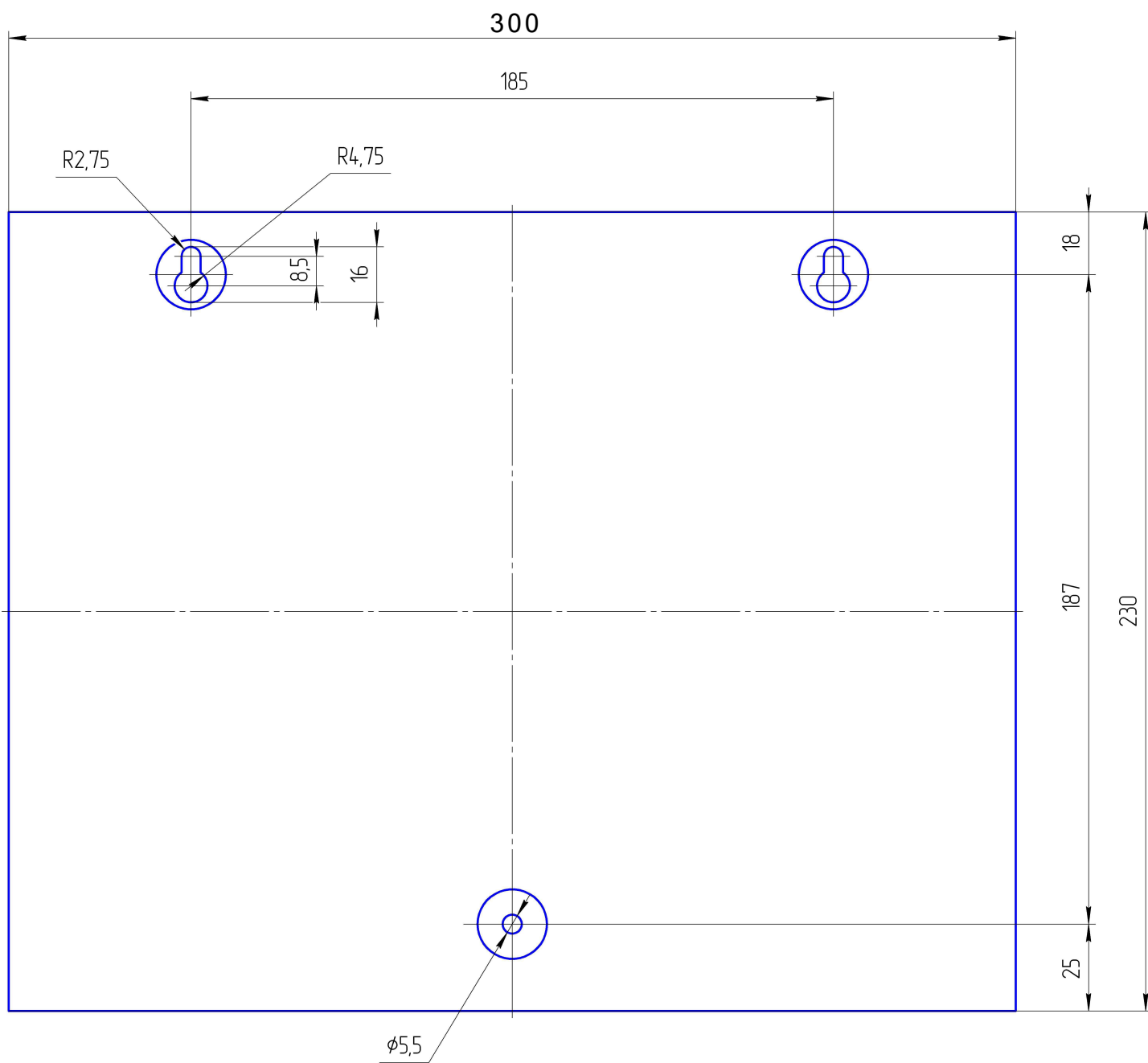


- 1 – индикаторы состояния основного и резервного источника питания «Питание», «Неиспр. основн.» и «Неиспр. резервн.»;
- 2 – общий индикатор режима «ПОЖАР»;
- 3 – общий индикатор режима «ОТКЛЮЧЕНИЕ»;
- 4 – общий индикатор режима «НЕИСПРАВНОСТЬ»;
- 5 – общий режима «ТРЕВОГА»;
- 6 – группа индикаторов режимов «ОТКЛЮЧЕНИЕ» и «НЕИСПРАВНОСТЬ». Включает индикаторы отключения и неисправности отдельных узлов ППКП:
  - «Оповещение» – отключение или неисправность оповещателей;
  - «Вых.Пожар» – отключение или неисправность выхода «Пожар»;
  - «Вых.Неиспр.» – отключение или неисправность выхода «Неисправность»;
  - «Коммуникатор» – отключение или неисправность установленного коммуникатора;
  - «Система» – индикация системной ошибки.
- 7 – индикатор отключения звука встроенного звукового сигнализатора;
- 8 – кнопка отключения звука встроенного звукового сигнализатора;
- 9 – кнопка приглушения/восстановления оповещателей;
- 10 – кнопка сброса режимов «ПОЖАР» и «НЕИСПРАВНОСТЬ»;

- 11 – кнопка тестирования индикации и встроенного звукового сигнализатора;
- 12 – группа индикаторов режимов работы коммутатора  
Включает индикаторы отключения и неисправности отдельных узлов прибора:  
- «Передача» – происходит передача извещений на ППН;  
- «Подтверждение» – принято подтверждение с ППН о принятом извещении.
- 13 – группа индикаторов уровня доступа к прибору.  
Включает следующие индикаторы:  
- «Оператор» – индикатор идентификации оператора (переход на 2-й уровень доступа);  
- «Инженер» – индикатор идентификации инженера (переход на 3-й уровень доступа, конфигурирование прибора).
- 14 – группа индикаторов состояния зон.  
Включает следующие индикаторы для каждой из зон:  
- красный индикатор режима «ПОЖАР»;  
- желтый индикатор режима «НЕИСПРАВНОСТИ» и «ОТКЛЮЧЕНИЕ».
- 15 – группа кнопок управления зонами и ввода кода доступа;
- 16 – кнопка сброса введенной последовательности при вводе кода доступа и конфигурировании прибора;
- 17 – кнопка подтверждения ввода кода доступа или изменения параметров при конфигурировании прибора;
- 18 – винт крепления крышки прибора.

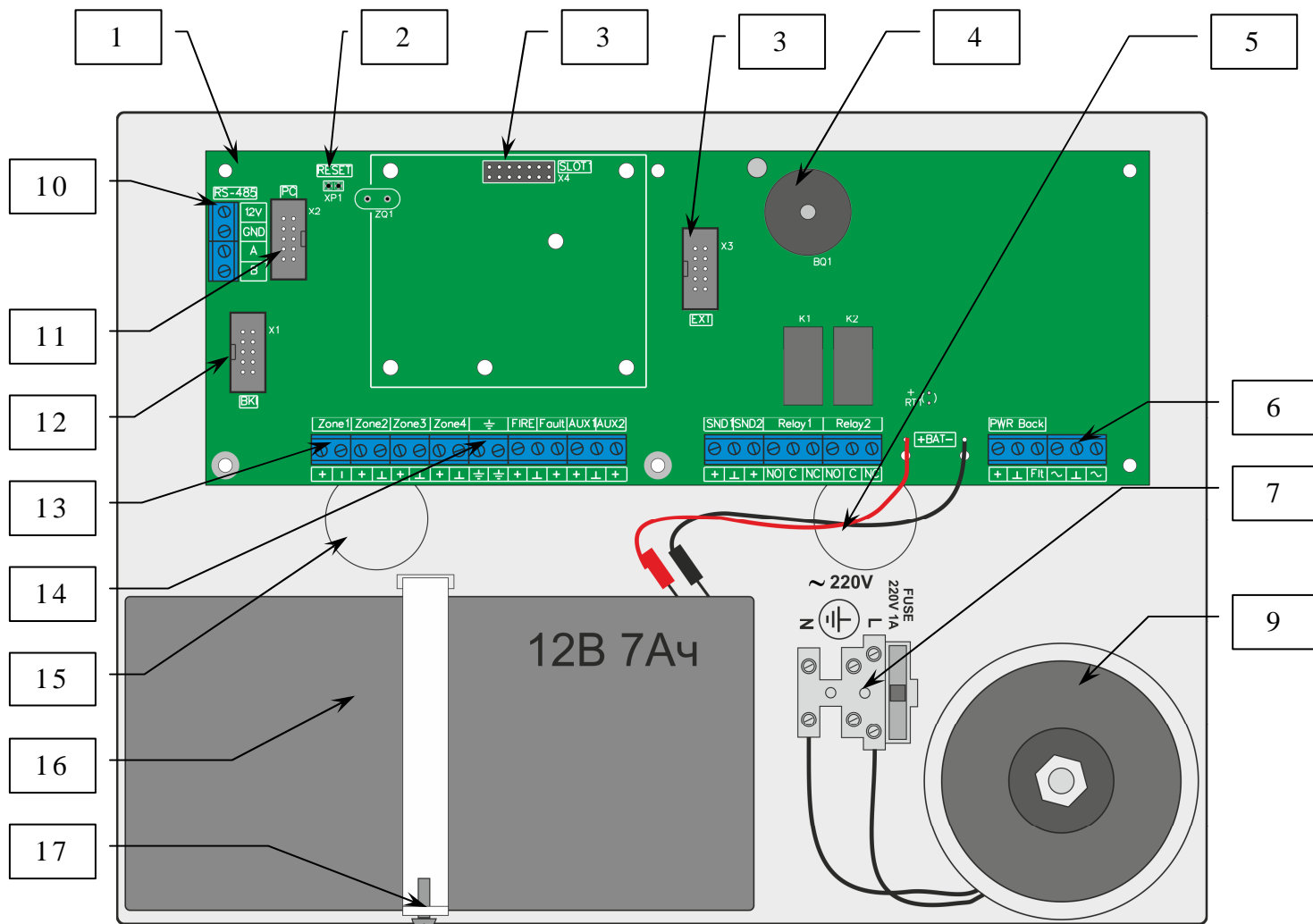
## ПРИЛОЖЕНИЕ 2

### Габаритные и установочные размеры



## ПРИЛОЖЕНИЕ 3

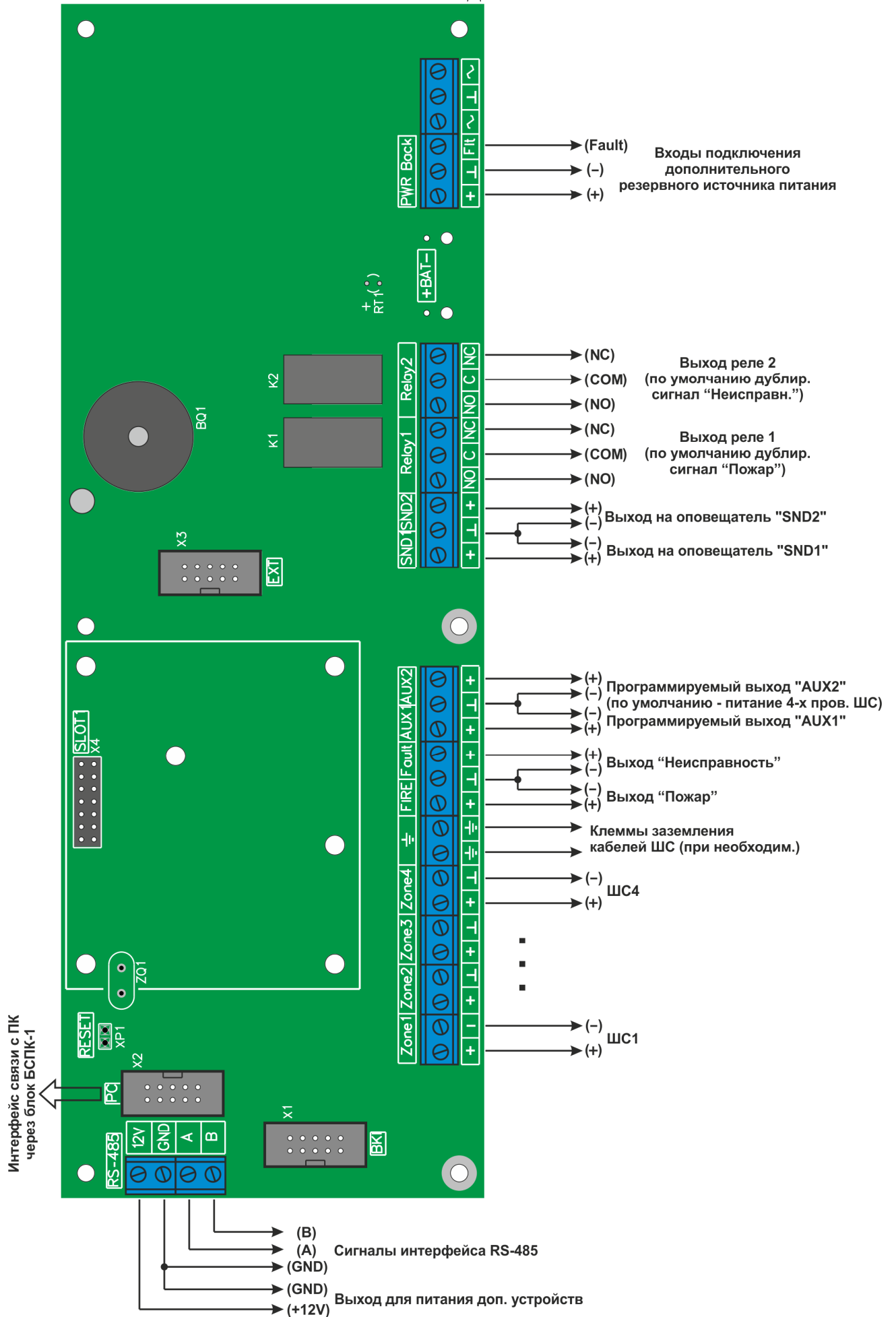
### Расположение блоков, узлов и элементов прибора внутри корпуса



- 1 – плата блока контроллера (БК);
- 2 – переключатель «Reset»;
- 3 – интерфейсные разъемы для подключения блоков расширения;
- 4 – встроенный звуковой сигнализатор;
- 5 – провода для подключения АБ;
- 6 – клеммы для подключения вторичной обмотки трансформатора и заземления;
- 7 – клемная колодка с держателем предохранителя для подключения прибора к сети переменного тока 220В;
- 9 – сетевой трансформатор;
- 10 – клеммы интерфейса RS-485 и выхода «+12В»;
- 11 – системный разъем для подключения ПК;
- 12 – разъем блока клавиатуры и индикации (БКИ);
- 13 – клеммы для подключения ШС;
- 14 – клеммы заземления для экранов кабелей ШС;
- 15 – отверстия для ввода кабелей;
- 16 – аккумуляторная батарея (АБ);
- 17 – кронштейн с винтом для крепления АБ;

# ПРИЛОЖЕНИЕ 4

## Схема внешних подключений



## ПРИЛОЖЕНИЕ 5

### Описание световой и звуковой индикации режимов работы прибора

	Состояние	Состояние общих индикаторов							Зона N	Встроен. звуковой сигнализат.
		Питание	Неиспр. основн. питания	Неиспр. рез. питания	Пожар	Тревога	Неиспр.	Отключ.		
1	Дежурный режим	Зел.	–	–	–	–	–	–	–	–
2	ПОЖАР	*	–	*	Кр. 1Гц	*	*	*	Кр. 1Гц	«Пожар»
3	ТРЕВОГА	*	–	*	*	Кр. 2Гц	*	*	*	«Тревога»
4	Внимание (предпожарный режим)	*	–	*	*	*	*	*	Кр. 0,5Гц скважн.4	«Внимание»
5	Зона отключена	*	–	*	*	*	Желт. 0,5Гц	Желт.	Желт.	*
6	Обрыв ШС	*	–	*	*	*	Желт. 0,5Гц	*	Желт. 0,5Гц	«Неиспр.»
7	КЗ в ШС	*	–	*	*	*	Желт. 1Гц	*	Желт. 1Гц	«Неиспр.»
8	Отсутствует напряжение 220В, АБ заряжена	Зел. 0,5Гц	Желт. 0,5Гц	*	*	*	Желт. 0,5Гц	*	*	«Неиспр.»
9	Отсутствует напряжение 220В, УАБ < 11 В АБ разряжена	–	Желт. 1Гц	Желт. 1Гц	*	*	Желт. 1Гц	*	*	«Неиспр.»
10	Отсутствует АБ	Зел.	–	Желт. 0,5Гц	*	*	Желт. 0,5Гц	*	*	«Неиспр.»
11	Неисправность АБ	Зел.	–	Желт. 1Гц	*	*	Желт. 1Гц	*	*	«Неиспр.»
12	Неисправность дополн. источн. рез. питания	Зел. 1Гц	–	Желт. 1Гц	*	*	Желт. 1Гц	*	*	*
13	Отсутствует напряжение 220В и УАБ<10,5В (полный заряд АБ)	–	–	–	–	–	–	–	–	–
14	Неисправность зарядн. устройства	Зел. 0,5Гц	–	Желт. 0,5Гц	*	*	Желт. 0,5Гц	*	*	«Неиспр.»
15	КЗ выхода	*	*	*	*	*	Желт. 1Гц	*	*	«Неиспр.»
16	Обрыв выхода	*	*	*	*	*	Желт. 0,5Гц	*	*	«Неиспр.»
17	Системная ошибка	*	*	*	*	*	Желт. 1Гц	*	*	«Неиспр.»
18	Отключ. оповещат.	*	*	*	*	*	*	Желт.	*	*
19	Отключено выхода "Пожар"	*	*	*	*	*	*	Желт.	*	*
20	Отключено выхода "Неисправность"	*	*	*	*	*	*	Желт.	*	*

**Примечание.** В режимах «Режим доступа оператора» и «Программирование» непрерывно горят соответствующие индикаторы. В режимах «Неисправность» и «Отключение» в дополнение к общим индикаторам «Неисправн.» и «Отключ.» могут гореть индикаторы «Оповещат.», «Вых. Пожар» или «Вых. Неиспр.», отображающие неисправность или отключение соответствующих выходов.



**В таблице приняты следующие обозначения:**

– знак «-» в ячейках строки (режима) означает отсутствие свечения соответствующих индикаторов или звучания встроенного звукового сигнализатора в том или другом режиме;

– знак «\*» в ячейках строки означает, что на состояние соответствующих индикаторов или встроенный звуковой сигнализатор могут влиять другие режимы (т.к. прибор может находиться одновременно в нескольких режимах);

– надписи «Зел.», «Кр.», «Желт.» обозначают цвет свечения соответствующего индикатора («зеленый», «красный», «желтый»);

– надписи в ячейках таблицы «1Гц», «2Гц», «0,5Гц» (если они присутствуют) обозначают частоту мигания индикатора, а отсутствие надписей о частоте обозначает постоянное свечение индикатора;

– надпись «Скважн. 8» обозначает скважность мигания индикатора – отношение периода следования импульсов к длительности свечения;

Пример: Надпись в ячейке

Желт.  
0,5Гц  
Скважн. 8

определяет мигание индикатора желтым цветом, с частотой 0,5Гц (периодом повторения 2 сек) и скважностью 8, т.е. длительность свечения в 8 раз меньше периода повторения и составляет 0,25сек.

– надписи «Пожар», «Неисправность», «Тревога» в последней колонке обозначают различный характер звучания встроенного звукового сигнализатора.

## ПРИЛОЖЕНИЕ 6

### Рекомендуемые схемы организации ШС

Схема подключения в двухпроводный ШС активных извещателей типа СПД-3(ИПД-3), СПД-3.1М (ИПД-3.1М), СПД-3.5, СП-2.1, СПТ-2Б, СПТ-3, и др.

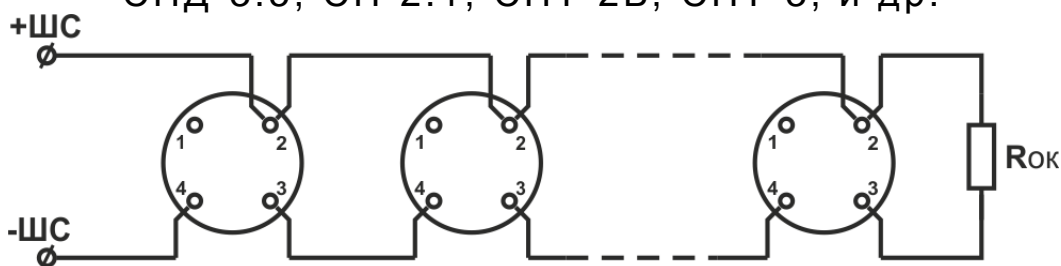


Рис. 6.1

Сопротивление оконечного резистора **Rок** – 2,4...3,6 кОм.

**Примечание.** Количество извещателей в ШС должно быть таким, чтобы суммарный ток потребления всех извещателей в ДР был не более 3 мА. При этом, максимальное количество извещателей в одном шлейфе не должно превышать 32 (согласно требованиям ДСТУ EN54-2:2003).

Для ШС, предусматривающих работу по алгоритму «Сработка 2-х извещателей» схема подключения должна быть следующей:

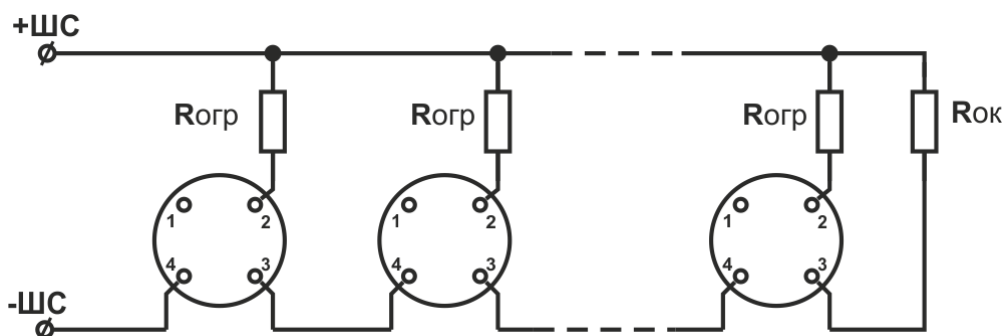


Рис. 6.2

При этом сопротивление токоограничительных резисторов **Rогр** – 1,0...1,5 кОм, а сопротивление оконечного резистора **Rок** – 3,0...3,6 кОм. В случае, если тестовая сработка одного извещателя сразу переводит ШС в режим «ПОЖАР», необходимо увеличить порог определения сработки при увеличении тока в ШС (см. п.8.3).

Схема подключения в ШС тепловых извещателей серии ТПТ

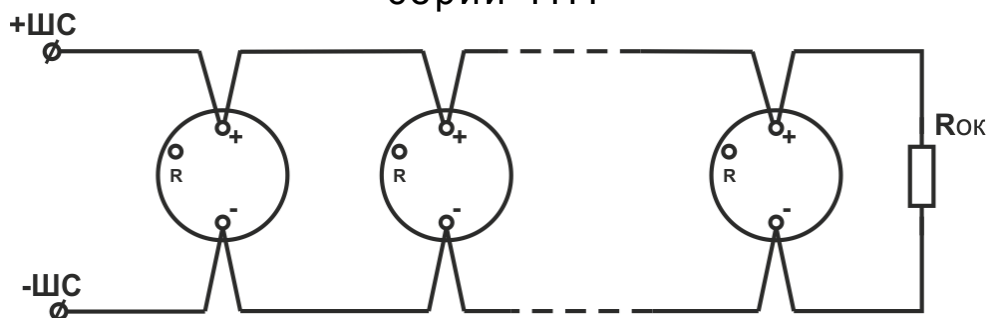


Рис. 6.3

Сопротивление оконечного резистора **Rок** – 2,4...3,6 кОм.

Для ШС, предусматривающих работу по алгоритму «Срабатка 2-х извещателей» схема подключения должна быть следующей:

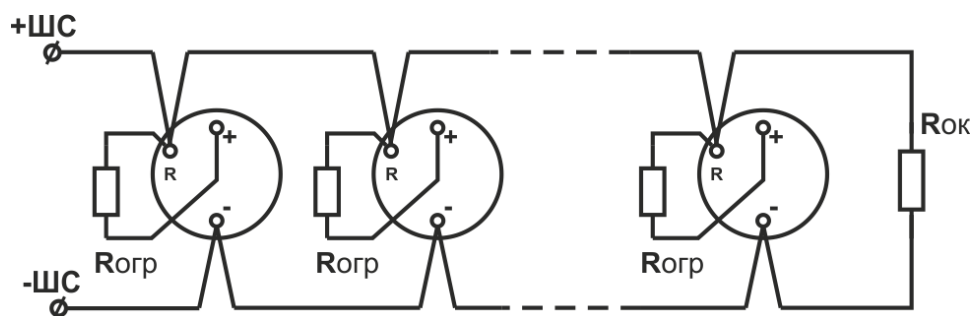


Рис. 6.4

При этом сопротивление токоограничительных резисторов **Rогр** – 1,0...1,5 кОм, а сопротивление оконечного резистора **Rок** – 3.0...3,6 кОм.

Схема подключения в ШС тепловых извещателей серии FT

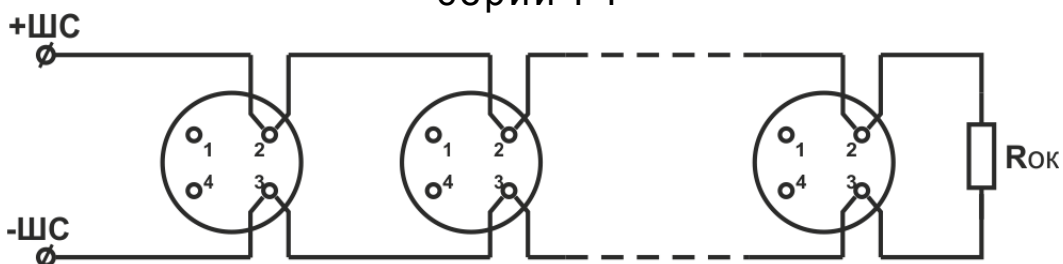


Рис. 6.5

Сопротивление оконечного резистора **Rок** – 2,4...3,6 кОм.

Для ШС, предусматривающих работу по алгоритму «Срабатка 2-х извещателей» схема подключения должна быть следующей:

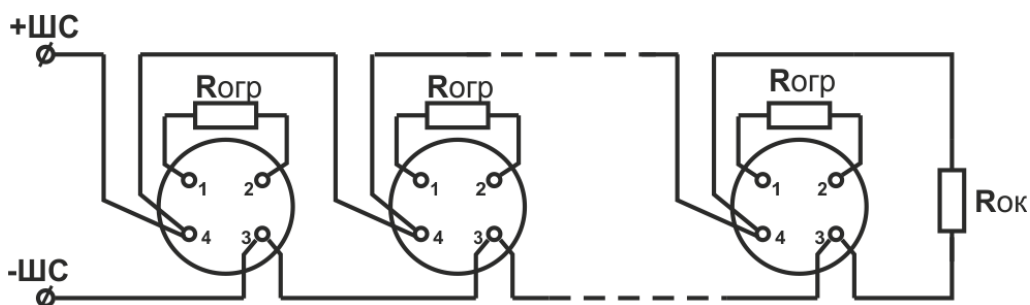


Рис. 6.6

При этом сопротивление токоограничительных резисторов **Rогр** – 1,0...1,5 кОм, а сопротивление оконечного резистора **Rок** – 3.0...3,6 кОм.

Схема подключения в ШС ручных извещателей  
серии SPR

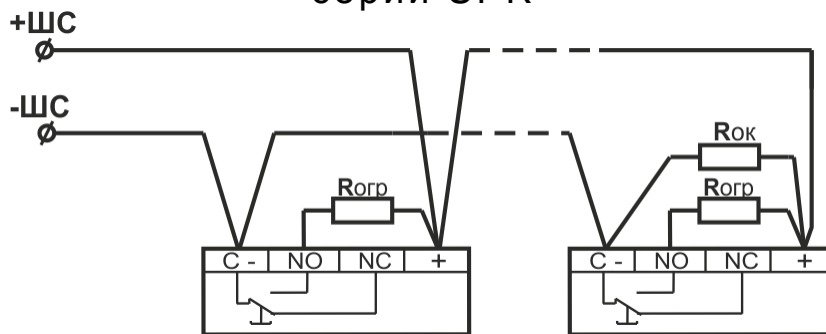


Рис. 6.7

Сопротивление токоограничительных резисторов **Rогр** – 1,2...2,4 кОм.  
Сопротивление окончного резистора **Rок** – 2,4...3,6 кОм.

Пример схемы подключения извещателей  
типа СПД-3.2, СПД-3.3 с нормально-замкнутыми  
контактами реле в четырехпроводный ШС

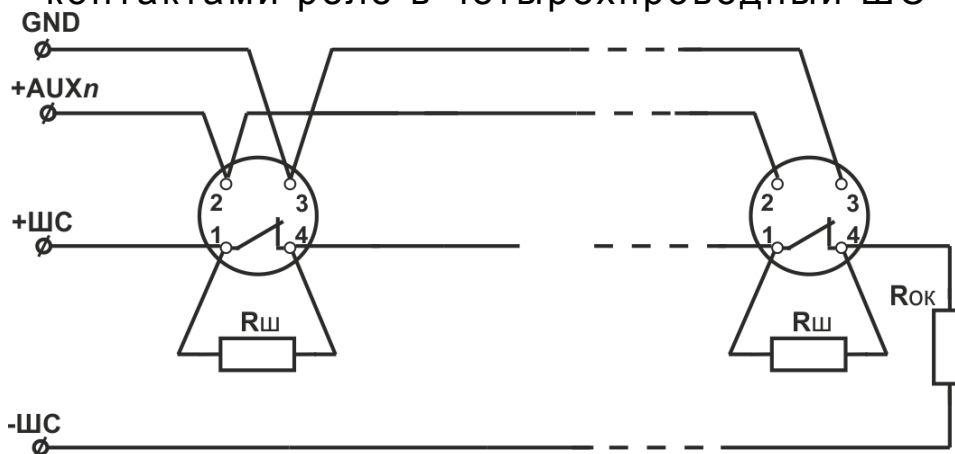


Рис. 6.4

Сопротивление шунтирующих резисторов **Rш** – 1,5...2,0 кОм.  
Сопротивление окончных резисторов **Rок** – 1,5...2,4 кОм.

Пример схемы комбинированного ШС

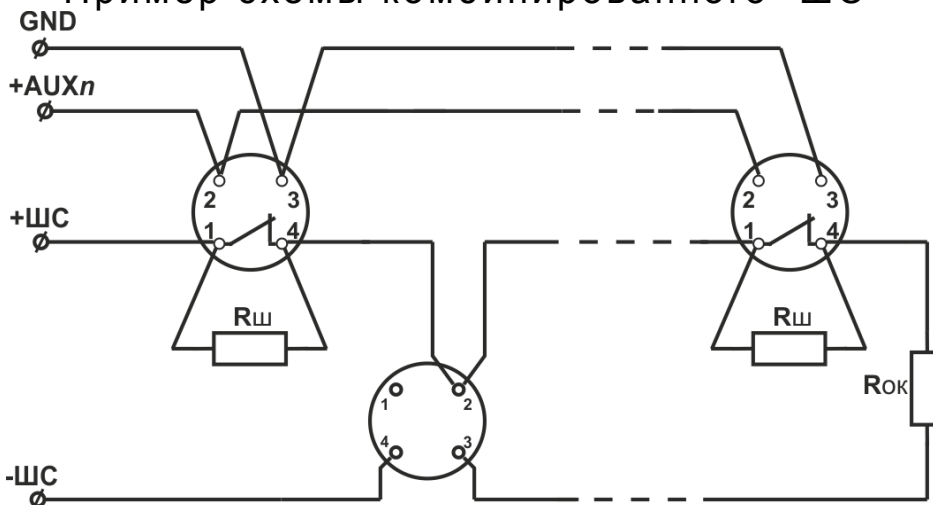


Рис. 6.8

Сопротивление шунтирующих резисторов **Rш** – 1,5...2,0 кОм.  
Сопротивление окончных резисторов **Rок** – 1,5...2,4 кОм.

## ИНСТРУКЦИЯ ОПЕРАТОРА ППКП «АРТОН-0ХП»

**Режим «ПОЖАР».** Синхронно мигают красным цветом общий индикатор «Пожар» и индикаторы соответствующей зоны, встроенный звуковой сигнализатор выдает сигнал «Пожар», активируется выход «**FIRE**», выходы на оповещатели «**SND1**», «**SND2**» и реле «**Relay1**». Если извещение о пожаре передано на ППН, горит светодиод «Подтверждение» группы «Коммуникатор».

**Сброс режима «ПОЖАР».** Для сброса режима «ПОЖАР» необходимо:

- выключить звук встроенного сигнализатора кнопкой [**Сигнал откл.**];
- набрать код доступа оператора ([**1111**]-код доступа оператора 1 по умолчанию) и подтвердить нажатием на кнопку [**Выбор**]. Должен загореться светодиод «Оператор» группы «Доступ»;
- выполнить сброс режима «ПОЖАР» длительным нажатием на кнопку [**Сброс**] в течение (2–3)сек до прекращения звукового сигнала.

**Режим «ВНИМАНИЕ».** Подмигивает красный светодиод зоны, в которой зафиксирована сработка извещателя. Периодически повторяются два коротких звуковых сигнала встроенного звукового сигнализатора. Общий индикатор «Пожар» не светится. Данный режим используется для предупреждения о возможности пожара в данной зоне. Сброс режима «ВНИМАНИЕ» осуществляется аналогично сбросу режима «ПОЖАР» или автоматически, если подтверждение о пожаре в зоне не было получено.

**Режим «НЕИСПРАВНОСТЬ».** Синхронно мигают желтым цветом общий индикатор «Неиспр.» и индикаторы неисправных зон, оповещателей, выходов, коммуникатора и др. Активируется (выключается) выход «**FAULT**», и реле «**Relay2**». Если извещение о неисправности передано на ППН, горит светодиод «Подтверждение» группы «Коммуникатор». Появление новой неисправности сопровождается включением встроенного звукового сигнализатора.

**Выключение звука встроенного сигнализатора.** Выполняется кратковременным нажатием на кнопку [**Сигнал откл.**].

**Приглушение/восстановление оповещателей (выходы «SND1», «SND2»).**

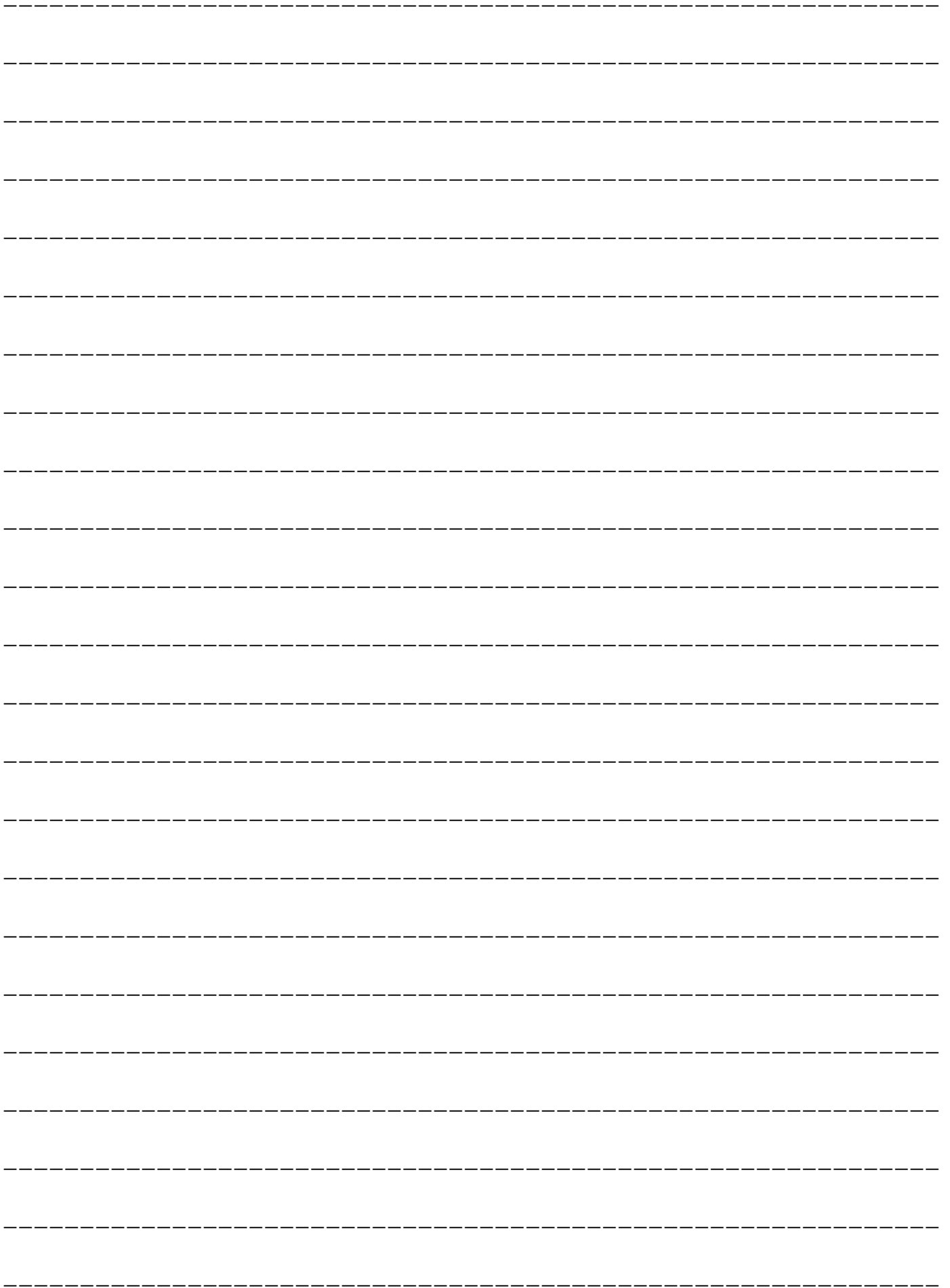
Приглушение и восстановление оповещателей выполняется кратковременным нажатием на кнопку [**Оповещ.**] после ввода кода доступа оператора (на втором уровне доступа). Приглушение сопровождается постоянным свечением желтым цветом общего индикатора «**ОТКЛЮЧ.**» и индикатора «Оповещение».

**Отключение зон.**

- набрать код доступа оператора ([**1111**]-код доступа оператора 1 по умолчанию) и подтвердить нажатием на кнопку [**Выбор**]. Должен загореться светодиод «Оператор» группы «Доступ»;
- выполнить отключение длительным нажатием на кнопку нужной зоны в течение (2–3)сек до прекращения звукового сигнала.

После отключения зоны постоянно горят желтым цветом общий индикатор «**ОТКЛЮЧ.**» и индикатор отключенной зоны. Повторно удержание кнопки отключенной зоны приводит к включению данной зоны.





## СВИДЕТЕЛЬСТВО О ПРИЕМКЕ И УПАКОВКЕ

Прибор приемно-контрольный «АРТОН-04П» МЦИ 425513.001 соответствует требованиям ТУ У 31.6-30150047-005:2005 и признан годным для эксплуатации.

Прибор приемно-контрольный «АРТОН-04П» упакован согласно требованиям, предусмотренным конструкторской документацией в составе, приведенном в таблице 11.1.

Таблица 11.1

Обозначение	Наименование	Кол-во	Примечания
МЦИ 425513.001	Прибор приемно-контрольный пожарный «АРТОН-04П»	1	
МЦИ 425513.001 ПС	Паспорт	1	
	Комплект ЗИП (согласно п.11)	1	

Дата выпуска: \_\_\_\_\_

М.П. Представитель СТК предприятия \_\_\_\_\_