

# JA-111H адресный модуль для подключения детектора

Модуль является компонентом системы **JABLOTRON JA-100**. Разработан для установки внутри стандартного проводного детектора (с выходными контактами) и обеспечивает питание детектора. Модуль имеет реакцию статус (активация и деактивация). Устройство должно быть установлено обученным техником с действующим сертификатом авторизованного дистрибьютора.

## Установка

1. Установите модуль в детекторе.
2. Подключите провода к детектору (показано на рис.1). Соединительные провода не могут быть удлинены.

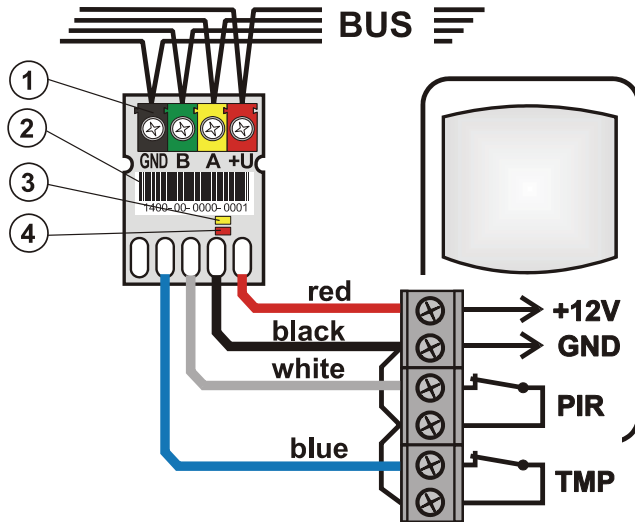


Рисунок: 1 –терминал шины; 2 – код продукции; 3 – желтый светодиод неисправности; 4 – красный индикатор срабатки тревоги или тампера

Цвет провода	Обозначение	Функция
красный	+ 12 V	Для подключения питания детектора
черный	GND	Нулевой потенциал
белый	INP	Вход тревоги
синий	TMP	Тамперный вход

3. Подключите кабель шины.

Перед подключением модуля к шине системы всегда выключайте питание.



Потребление тока включенного детектора не должно превышать 50mA (модуль питания не защищен от перегрузки)

4. Продолжайте согласно руководству по установке контрольной панели. Основная процедура:
  - а. После включения устройства желтый светодиод (3) начинает мигать, что индицирует то, что модуль не зарегистрирован в системе.
  - б. Откройте программу **F-Link**, выберите требуемую позицию в окне **Устройства** и войдите в режим регистрации.
  - в. Нажмите тамперный контакт в детекторе (или соедините на секунду синий и черный провода) – модуль будет зарегистрирован и желтый светодиод погаснет.
5. Закройте крышку детектора с установленным модулем.

## Внутренние параметры модуля

В программе F-link в окне **Устройства** можно установить параметры модуля. Выберите на адресе регистрации детектора опцию **Внутренние параметры**, чтобы открыть диалоговое окно, где можно установить:

**Вход сигнала:** Отключен / Включен – Вход INP может быть полностью отключен.

**Задержка на вход INP** – Для защиты от ложных тревог – может быть установлена задержка от 0.1с до 300с, которая определит время после срабатки входа INP после которого должна сработать контрольная панель.

**Инвертированная реакция входа:** По умолчанию реакция NC (НЗ), но может быть изменена на реакцию NO (НО).

**Инвертированная реакция TMP:** По умолчанию реакция NC (НЗ) но может быть изменена на реакцию NO (НО).

**Светодиод включен:** Позволяет отключить красный светодиод.

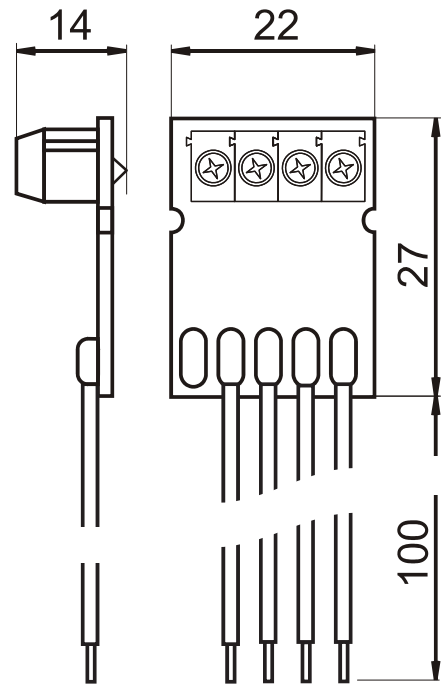


Производитель гарантирует только правильное функционирование модуля. Однако, не может гарантировать правильное функционирование подключенного детектора. Поэтому мы рекомендуем использовать адресные детекторы системы Jablotron JA-100

## Технические параметры

Питание	от шины контрольной панели 12 V (9...15 V)
Потребление тока в режиме ожидания*	5 mA
Потребление тока для учета при выборе кабеля*	5 mA
Макс.потребление тока подключенного детектора	50 mA
Габариты	22 x 27 x 14 мм
Классификация	Степень II
согласно	EN 50131-1, EN 50131-3
Рабочая среда согласно	EN 50131-1 II. Основная уличная
Диапазон рабочих температур	-10 - +40 °C
Также совместим с	EN 50130-4, EN 55022

\*К расчетам выбора резервного питания системы нужно принять во внимание силу тока включенного детектора



JABLOTRON ALARMS заявляет, что модуль JA-111H разработан с соблюдением основных требований и других соответствующих положений Директивы 2004/108/ЕС. Оригинал сертификата соответствия находится на [www.jablotron.com](http://www.jablotron.com) в секции технической поддержки



**Примечание:** хотя изделие и не содержит никаких вредных материалов, рекомендуется вернуть продукт после использования дилеру или производителю.