

---

**СПОВІЩУВАЧІ ПОЖЕЖНІ ДИМОВІ АДРЕСНІ  
ДЕТЕСТО SMK100/ ДЕТЕСТО SMK110**

---

**Паспорт**

ААЗЧ. 425232.004 ПС



ГО206



**EN 54**

ДСТУ ISO 9001:2015

Серійний номер:

Версія ПЗ:

Дякуємо Вам за те, що обрали  
обладнання виробництва ТОВ «Тірас-12».

Перед використанням продукції,  
ознайомтесь, будь ласка, з даним документом  
та збережіть його для отримання  
необхідної інформації в майбутньому.

Для отримання додаткової інформації  
та завантаження документації,  
скористайтесь наступними посиланнями:

**[www.tiras.ua](http://www.tiras.ua)**

ДОКУМЕНТАЦІЯ:



Паспорт

## Зміст

1 Перелік скорочень.....	4
2 Призначення.....	4
3 Декларації виробника .....	4
4 Технічні характеристики .....	4
5 Підключення .....	6
6 Налаштування .....	7
7 Застосування.....	8
8 Комплектність.....	8
9 Умови експлуатування, зберігання та транспортування .....	9
10 Свідчення про приймання.....	9
11 Свідчення про повторну перевірку.....	9
12 Гарантійні зобов'язання .....	9
13 Обмеження відповідальності .....	10
14 Інформація про ремонти.....	10
15 Відомості про декларації відповідності технічним регламентам та сертифікати .....	10
16 Відомості про утилізацію .....	10

Цей паспорт поширюється на сповіщувачі пожежні димові адресні (далі – СПДА) DETECTO SMK110 ААЗЧ.425232.004 (з ізолятором короткого замикання) та DETECTO SMK100 ААЗЧ.425232.004-01 (без ізолятора короткого замикання) і містить відомості щодо конструкції, роботи та правил експлуатації СПДА, які застосовують у складі систем пожежної сигналізації адресних, побудованих на основі приладів приймально-контрольних пожежних «Tiras PRIME А».

СПДА відповідає вимогам стандартів ДСТУ EN54-7, ДСТУ EN54-17 (DETECTO SMK110).

## 1 Перелік скорочень

ІКЗ – ізолятор короткого замикання;

ППКП – прилад приймально-контрольний пожежний «Tiras PRIME А»;

СПСА – система пожежної сигналізації адресна;

АІ – адресний інтерфейс;

ВК – відкритий колектор;

ВПОС – виносний пристрій оптичної сигналізації.

## 2 Призначення

2.1 СПДА призначений для використання у складі СПСА для виявлення продуктів горіння в пороговій концентрації і формування повідомлення про пожежу. СПДА випускають в пластиковому корпусі.

## 3 Декларації виробника

3.1 Конструкція СПДА виконана відповідно до вимог системи управління якістю, що містить набір правил проектування всіх його елементів.

Всі компоненти СПДА було обрано за цільовим призначенням та умови їх експлуатування відповідають умовам довкілля поза корпусом відповідно до класу 3к5 ІЕС 60721-3-3.

## 4 Технічні характеристики

4.1 Перелік клем СПДА та їх функцій наведений в таблиці 1.

Таблиця 1

Назва	Функціональна характеристика
L+	Клема підключення плюсового дроту АІ.
L1-	Клема підключення мінусового дроту АІ.
L2-	Клема підключення мінусового дроту АІ. В СПДА DETECTO SMK100 ця клема відсутня (рис.1)
КТ1	Клема для підключення ВПОС. В СПДА DETECTO SMK100 ця клема відсутня (рис.1)

СПДА DETECTO SMK100 не містить ІКЗ та транзисторного виходу ВК для підключення ВПОС.

В СПДА DETECTO SMK110 клеми «L1-», «L2-» розділені ІКЗ.

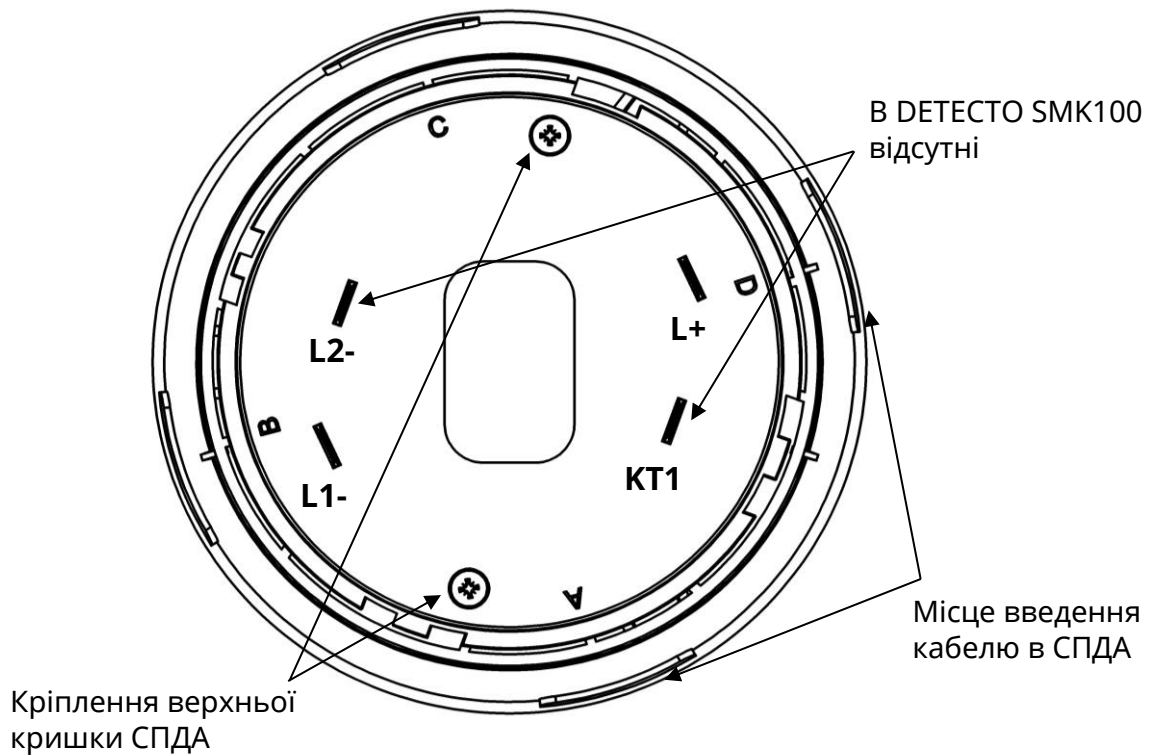


Рисунок 1 – Вигляд СПДА з боку контактів

4.2 Технічні характеристики СПДА наведені в таблиці 2.

Таблиця 2

Назва характеристики	Значення
<b>Загальні</b>	
Габаритні розміри, мм, не більше:	
- діаметр	110
- висота	50
Маса, кг, не більше	0,12
Клас захисту оболонки	IP30
Середній наробіток на відмову, год, не менше	40 000
Середній строк служби, років, не менше	10
Час визначення несправностей, с, не більше	10
<b>Електроживлення</b>	
Напруга живлення через АІ, В	20 – 25
Струм споживання від АІ DETECTO SMK110, черговий режим/режим пожежної тривоги, мА, не більше	0,13/0,20
Струм споживання від АІ DETECTO SMK100, черговий режим/режим пожежної тривоги, мА, не більше	0,09/0,19
<b>ІКЗ (тільки для DETECTO SMK110)</b>	
Напруга розмикання ІКЗ, В, не більше	15,0
Напруга відновлення ІКЗ, В, не менше	4,2
Струм через ІКЗ у замкненому стані, мА, не більше	65
Струм розмикання ІКЗ, мА, не більше	75
Струм витоку через ІКЗ (у розімкненому стані), мА, не більше	4,2
Перехідний опір ІКЗ у замкненому стані, Ом, не більше	0,09

4.3 Для індикації режимів роботи та стану СПДА використовуються світлодіодні індикатори, об'єднані одним світлопроводом, вмонтованим в кришку (рис.2):

- блимання зеленим кольором 1 раз на 4 с – індикація чергового режиму;
- блимання зеленим кольором з інтервалом 0,5 с (протягом не більше 4 с) – індикація процесу реєстрування СПДА в АІ;
- блимання червоним кольором з періодом 0.5 с – індикація пожежної тривоги;
- подвійне блимання червоним кольором – індикація стану несправності;
- блимання зеленим та червоним кольорами почергово – СПДА відмічений для візуального пошуку в зоні.

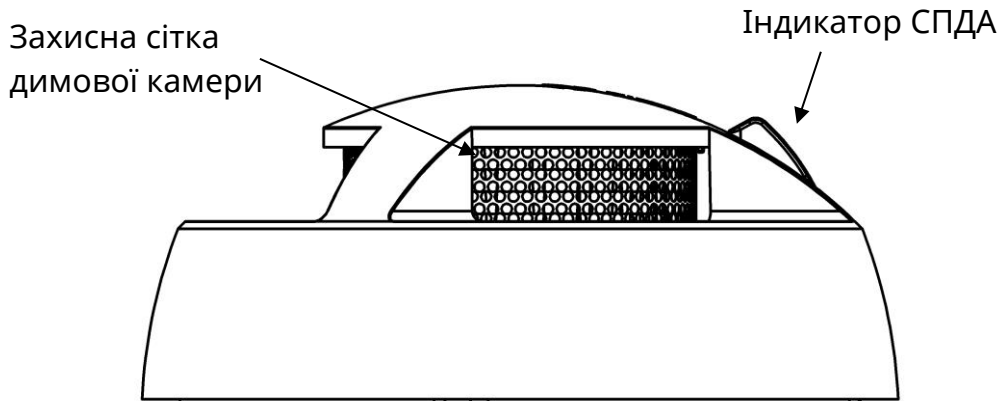


Рисунок 2 – Вигляд СПДА збоку

## 5 Підключення

5.1 Для встановлення СПДА потрібно:

- 1) розпакувати СПДА, від'єднати від нього базу;
- 2) встановити базу на рівній поверхні, прикріпити шурупами або гвинтами згідно рисунка 3, після затягування яких база не повинна бути деформована.
- 3) закріпити дроти АІ в гвинтових клеммах бази відповідно до рис. 3 і таблиці 1. В базі СПДА ДЕТЕСТО SMK110 чотири клема, в СПДА ДЕТЕСТО SMK100 – дві клема;
- 4) сумістити СПДА з базою, повернути за годинниковою стрілкою до просідання СПДА в базі, після чого довернути його в тому ж напрямку до обмеження руху.

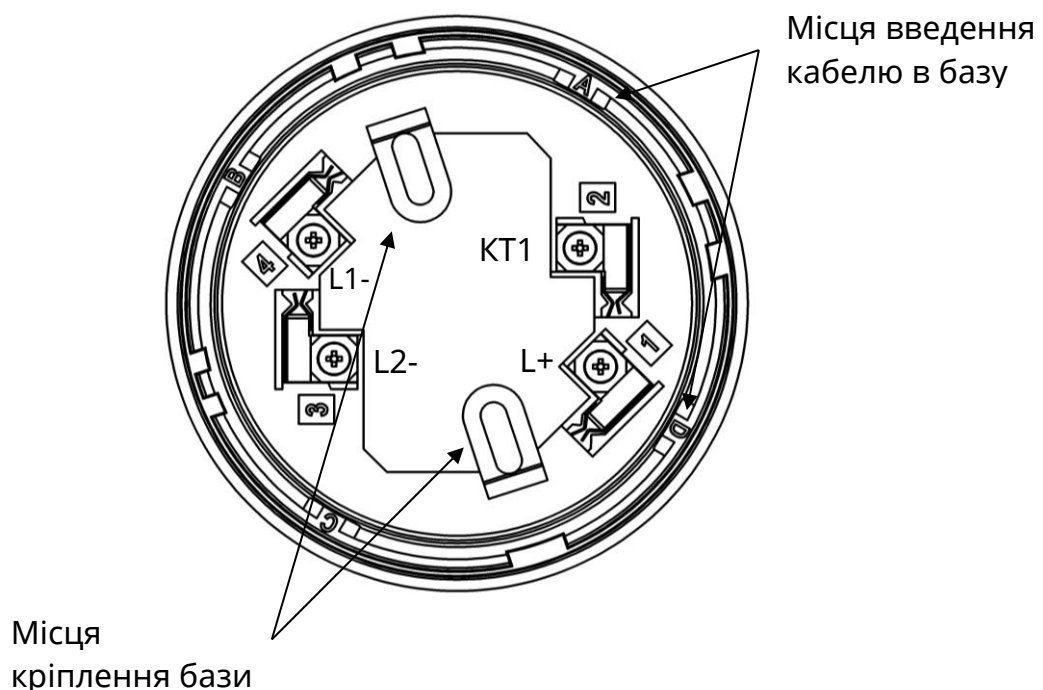


Рисунок 3 – Розташування клем на базі СПДА

5.2 Якщо за проектом до СПДА підключають ВПОС з живленням від АІ, то його мінусовий контакт з'єднують з гвинтовою клемою з маркуванням «2» (КТ1), а плюсовий – гвинтовою клемою з маркуванням «1» (L+) (рис.4а, наявність  $R_{обм}$  залежить від типу ВПОС і його робочого струму). Замість ВПОС допускається підключення світлодіода через резистор  $R_{обм}$  з опором не менше 10 кОм. Для ВПОС слід підбирати світлодіод з малим струмом споживання (близько 2 мА).

**Увага!** Слід враховувати струм споживання ВПОС в увімкненому стані при розрахунку сумарного струму споживання АІ. Максимальна довжина дротів підключення ВПОС до СПДА не має перевищувати 3 м.

Якщо живлення пристроїв виносної індикації передбачають від зовнішнього БЖ, підключення до СПДА виконують за рис. 4б. Мінусовий дріт від БЖ підключають до клеми «LGND» ППКП. Вихідна напруга БЖ повинна бути не більше 30 В і повинна забезпечувати робочий струм ВПОС.

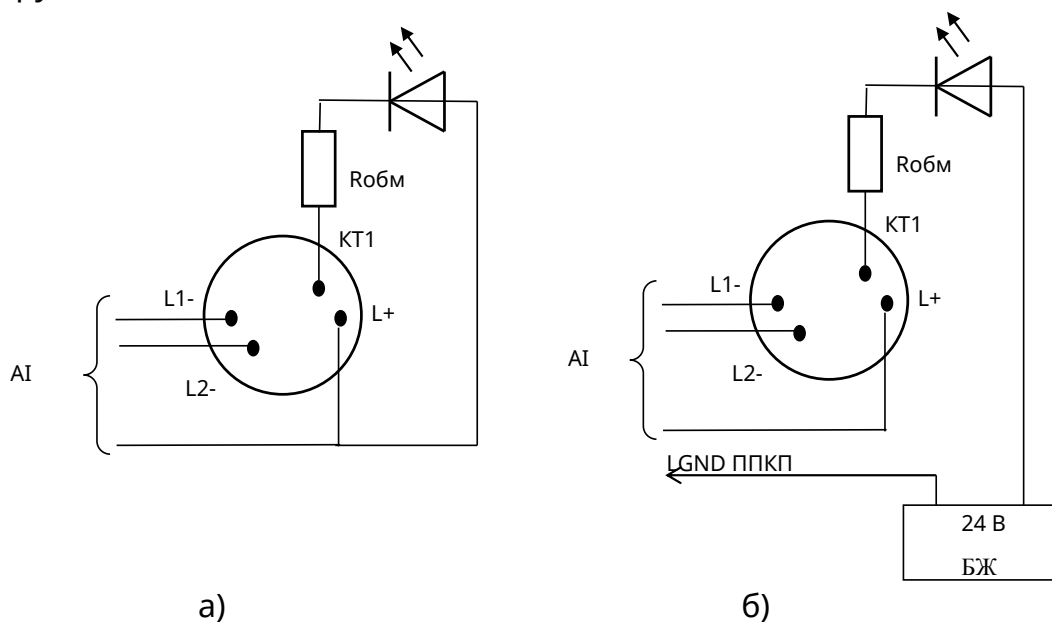


Рисунок 4 – Підключення ВПОС або світлодіода

5.3 Для випадків, коли кабель всередину бази заводять збоку, в самій базі та в кришці СПТА передбачені вікна, потрібні з яких вирізають. Ці вікна промарковані літерами «А», «В», «С», «D» (рис.1, рис.3).

5.4 Підключати дроти до клем СПДА можна лише тоді, коли на них відсутня напруга з АІ.

## 6 Налаштування

6.1. Після появи напруги живлення в АІ на приєднаному СПДА вмикається індикація автоматичного реєстрування (див. п. 4.3). Далі СПДА переходить в черговий режим, якщо немає умов формування стану несправності (наприклад, спрацювання ІКЗ).

СПДА розподіляють в зони відповідно до настанови щодо експлуатування ППКП ААЗЧ.425521.009 НЕ.

## 7 Застосування

7.1 В черговому режимі індикатор СПДА блимає зеленим кольором. Коли дим з навколишнього простору попадає в димову камеру і досягає порогової концентрації, СПДА переходить в стан пожежної тривоги і посилає повідомлення в ППКП, який встановлює в СПДА індикацію пожежної тривоги.

Якщо СПДА перебуває в стані несправності (подвійні спалахи індикатора червоним кольором), то він не перейде в стан пожежної тривоги за будь-якої концентрації диму.

Щоб повернути СПДА в черговий режим з режиму пожежної тривоги, потрібно скинути повідомлення про пожежну тривогу на ППКП (відповідно до настанови щодо експлуатування ППКП ААЗЧ.425521.009 НЕ).

7.2 В процесі роботи СПДА періодично контролює рівень забруднення димової камери і при досягненні порогового значення переходить в режим несправності. Для запобігання такій несправності необхідно не рідше ніж 1 раз на 6 місяців профілактично чистити димову камеру.

Для чищення димової камери необхідно:

- 1) зняти сповіщувач – утримуючи за виступи на корпусі, повернути проти годинникової стрілки і відокремити від бази;
- 2) викрутити 2 шурупи з боку контактів на корпусі сповіщувача (рис.1) і зняти верхню кришку;
- 3) зняти захисну сітку (рис. 2) з димової камери, потім зняти кришку димової камери, відтягуючи її від основи (рис. 5);
- 4) за допомогою щітки прочистити поверхні всередині основи і кришки димової камери, продути їх повітрям;
- 5) зібрати димову камеру в зворотному порядку, встановити і закріпити верхню кришку;
- 6) поставити СПДА на місце.

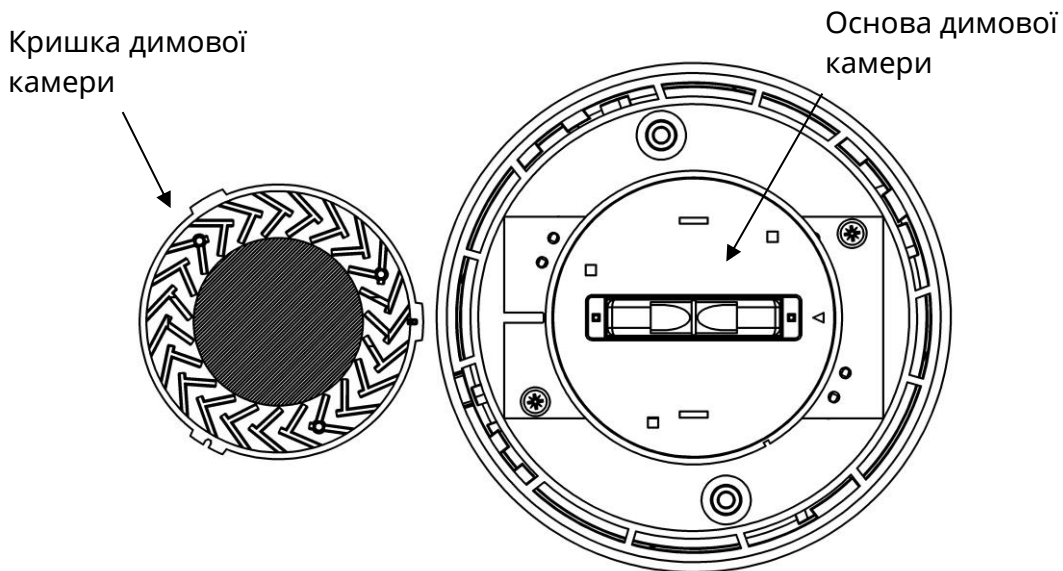


Рисунок 5 – Димову камеру СПДА у відкритому стані

## 8 Комплектність

8.1 Після розпакування СПДА необхідно:

- оглянути корпус зовні і переконатися у відсутності механічних ушкоджень;
- перевірити комплектність згідно з таблицею 3.



Таблиця 3

<i>Назва</i>	<i>Позначка</i>	<i>Кіл.</i>	<i>Примітка</i>
СПДА DETECTO SMK110 (SMK100)	AA3Ч.425232.004 (-01)	1	
Паспорт	AA3Ч.425232.004 ПС	1	При груповому пакуванні - один паспорт на 20 СПДА

### **9 Умови експлуатування, зберігання та транспортування**

СПДА призначені для безперервної цілодобової роботи в приміщеннях з кліматичними умовами, що регулюються. Діапазон робочих температур від мінус 10 °С до 55°С.

Запаковані СПДА зберігають в складських приміщеннях за умов: температура повітря від мінус 50 °С до 50 °С, відносна вологість повітря – не більше 98 % за температури 35 °С. В приміщенні, де зберігають СПДА, в повітрі не повинно бути агресивних домішок, що викликають корозію.

Запаковані СПДА транспортують малотонажними відправленнями на будь-яку відстань автомобільним і залізничним транспортом в закритих транспортних засобах відповідно до правил перевезення, що діють на кожному виді транспорту. При розміщенні та кріпленні ящиків з запакованими СПДА під час транспортування забезпечують стійке положення ящиків, щоб виключити зсув і удари між собою. Під час завантаження і транспортування виконують вимоги маніпуляційних знаків на тарі.

### **10 Свідчення про приймання**

СПДА DETECTO SMK100/SMK110 відповідають вимогам нормативно-технічних документів і визнані придатними до експлуатації в комплекті з ППКП «Tiras PRIME A».

Дата приймання (печатка) зазначена на останній сторінці паспорта.

### **11 Свідчення про повторну перевірку**

СПДА, які зберігають на складі ТОВ «Тірас-12» більше 6 місяців, повторно перевіряють. Відмітка про повторну перевірку знаходиться на останній сторінці паспорта.

### **12 Гарантійні зобов'язання**

Виробник гарантує відповідність СПДА вимогам нормативно-технічних документів протягом гарантійного строку експлуатації при виконанні умов транспортування, зберігання й експлуатації, вказаним в даному паспорті.

Гарантійний строк експлуатації складає 60 місяців та обчислюється з дати продажу, вказаної в експлуатаційній документації на СПДА або в інших супровідних документах (договір купівлі-продажу, видаткова накладна, чек та інше). Якщо не надано документ, що підтверджує дату продажу СПДА – гарантійний період обчислюється від дати виготовлення або дати повторної перевірки СПДА.

\_\_\_\_\_

(дата продажу)

\_\_\_\_\_

(підпис продавця)

М.П.

### **13 Обмеження відповідальності**

Виробник залишає за собою право відмовити в гарантійному обслуговуванні СПДА за спірних обставин. Виробник також має право виносити остаточне рішення про те, чи підлягає СПДА обслуговуванню за гарантією.

Дії та пошкодження, що призводять до втрати обслуговування за гарантією:

- 1) пошкодження, спричинене природними явищами (пожежа, повінь, вітер, землетрус, блискавка та ін.);
- 2) пошкодження, спричинене порушенням правил монтажу або неналежними умовами експлуатації СПДА, включаючи зокрема:
  - неякісне заземлення;
  - перенапругу в мережі живлення;
  - високу вологість і вібрацію;
- 3) пошкодження, спричинене потраплянням всередину СПДА сторонніх предметів, рідин, комах та інше;
- 4) механічні пошкодження складових частин СПДА (сколи, вм'ятини, тріщини, зламані контактні роз'єми та інше);
- 5) пошкодження, заподіяне в результаті самовільного ремонту;
- 6) пошкодження, заподіяне в результаті порушення правил транспортування, зберігання та експлуатації;
- 7) зміна, видалення, затирання або пошкодження серійного номера СПДА (або наклейок з серійними номерами на СПДА).

### **14 Інформація про ремонти**

Ремонт СПДА здійснюється підприємством-виробником. Безкоштовно ремонтують СПДА, у яких не минув строк гарантійних зобов'язань і які експлуатували відповідно до експлуатаційної документації на СПДА. На ремонт СПДА надсилають підприємству-виробнику з документом, в якому вказано дату продажу, та з листом, у якому повинні бути зазначені: характер несправності, місце експлуатації СПДА та контактний телефон особи з питань ремонту.

### **15 Відомості про декларації відповідності технічним регламентам та сертифікати**

СПДА DETECTO SMK100/SMK110 відповідають вимогам обов'язкових технічних регламентів, а саме:

- Технічний регламент з електромагнітної сумісності обладнання;
- Технічний регламент обмеження використання деяких небезпечних речовин в електричному та електронному обладнанні;

Система Управління Якістю ТОВ «Тірас-12» сертифікована на відповідність ДСТУ ISO 9001:2015. Сертифікат № UA 80050.008 QMS-18 терміном дії з 27.04.2018 до 26.04.2021.

Сертифікат відповідності № DCS.0000717-19 від 16.12.2019 р., термін дії до 06.05.2021 р., виданий Державним центром сертифікації ДСНС України.

Повний текст декларацій про відповідність технічним регламентам та сертифікати доступні на веб-сайті за такою адресою: [www.tiras.ua](http://www.tiras.ua).

### **16 Відомості про утилізацію**

Після закінчення терміну експлуатації СПДА їх утилізують відповідно до вимог чинного законодавства.

**Для нотаток**

Дата редакції – 17.12.2019



[www.tiras.ua](http://www.tiras.ua)

---

Виробник:

**ТОВ «Тірас-12»**

21021, Україна, м. Вінниця, 2-й пров. Хмельницьке шосе, 8

---

У разі виникнення запитань, звертайтеся:

---

**Відділ продажів:**

[market@tiras.ua](mailto:market@tiras.ua)

(0432) 56-12-04,  
(0432) 56-12-06,  
(067) 431-84-27,  
(099) 294-71-27,  
(067) 431-85-08

**Технічна підтримка:**

[tb@tiras.ua](mailto:tb@tiras.ua)

(0432) 56-12-41,  
(067) 432-84-13,  
(067) 430-90-42,  
(050) 445-04-12,  
(050) 317-70-05

**Гарантійне та післягарантійне  
обслуговування:**

[otk@tiras.ua](mailto:otk@tiras.ua)

(0432) 56-02-35,  
(067) 432-79-43,  
(067) 433-25-12,  
(050) 317-70-04,  
(050) 312-80-32