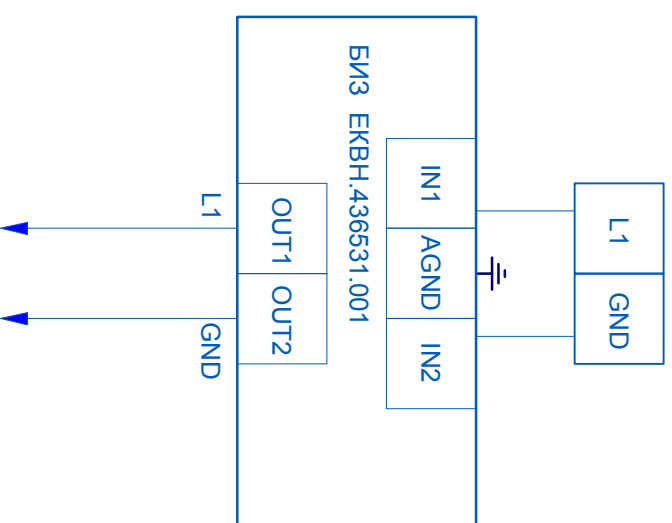


## Приборы ПУ-П, ППКП-П, ППУ-ПТ



К взрывозащищенным адресным извещателям :  
тепловые ИПТМА\*-В, ИПТМА-01В\*, ИПТМДА-В\*,  
ИПДОТА-В\*, ИПДОТА-01В\*, ИППА-01В\*, ручные ИПРА-В\*,  
ИПРА-01В\* не более десяти; ИППА-В\* не более пяти, блоки  
сопряжения БСА-В, БСА-01В, разветвители шлейфа  
РШ-1/1, РШ-4/4, изоляторы кольцевой линии ИКЛ, ИКЛ-01,  
соответствующие требованиям ГОСТ 22782.0,  
ГОСТ 22782.5 имеющую маркировку взрывозащиты  
"ExibIIBT5 в комплекте "Омега", которые могут применяться  
во взрывоопасных зонах внутри и вне помещений в соответствии  
с гл.4 "Правила устройства электроустановок. Электрооборудование  
специальных установок "(ДНАОП 0.00-1.32-01) и другими  
нормативными документами, регламентирующими применение  
электрооборудования во взрывоопасных зонах.  
Блоки БИЗ, соответствующие требованиям ГОСТ22782.5,  
устанавливаются вне взрывоопасной зоны, имеют маркировку  
по взрывозащите "ExibIIB в комплекте "ОМЕГА" и выходные  
искробезопасные цепи, выполненные с уровнем взрывозащиты "р".