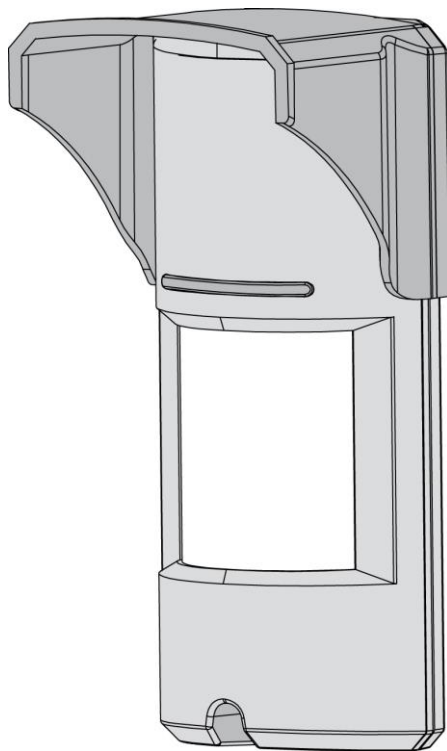


EDS-2000

Уличный ИК+СВЧ детектор

Инструкция по установке



CE

Основные характеристики

EDS-2000 – детектор наружной установки совмещенный ИК + СВЧ, для работы в сложных условиях внешней среды и игнорирующий животных до 36 кг.

Использование двойной технологии ИК и СВЧ позволяет исключить ложные срабатывания в условиях нестабильной окружающей среды.

Диаграммы ИК части детектора и его СВЧ части совпадают, что значительно повышает эффективность обнаружения вторжения в контролируемую зону.

Конструктивные особенности детектора позволяют значительно упростить его установку.

При необходимости применяется входящая в комплект маска, которая позволяет игнорировать животных, попавших в зону детекции.

Особенности

- Микроволновая детекция на основе эффекта Доплера.
- Нормально закрытые и нормально открытые контакты на выходе.
- Высота установки от 1.8 до 2.4 м
- Игнорирует животных до 36 кг
- Регулировка чувствительности ИК канала.
- Регулировка СВЧ канала.
- Термокомпенсация.
- Микропроцессорная обработка сигнала.
- Тампер на передней и задней крышках.
- Герметичный корпус.
- Дальность детекции до 15 метров
- Не требует обслуживания.
- Высокая радиочастотная и электромагнитная защищенность.
- Защита от: солнечного света, ветра до 30 м/сек, снега и дождя, мелких животных, вскрытия, попытки снятия или разрушения.

Установка

Несмотря на малые размеры EDS-2000 имеет прочный корпус, а яркие светодиоды, при необходимости, позволяют наблюдать за работой детектора с большого расстояния.

При помощи металлического основания детектор легко устанавливается на стену.

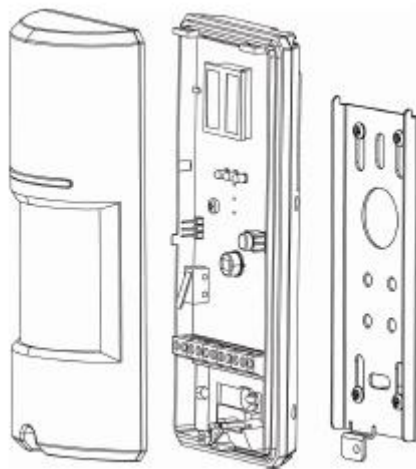


Диаграмма размещения элементов на плате EDS-2000:

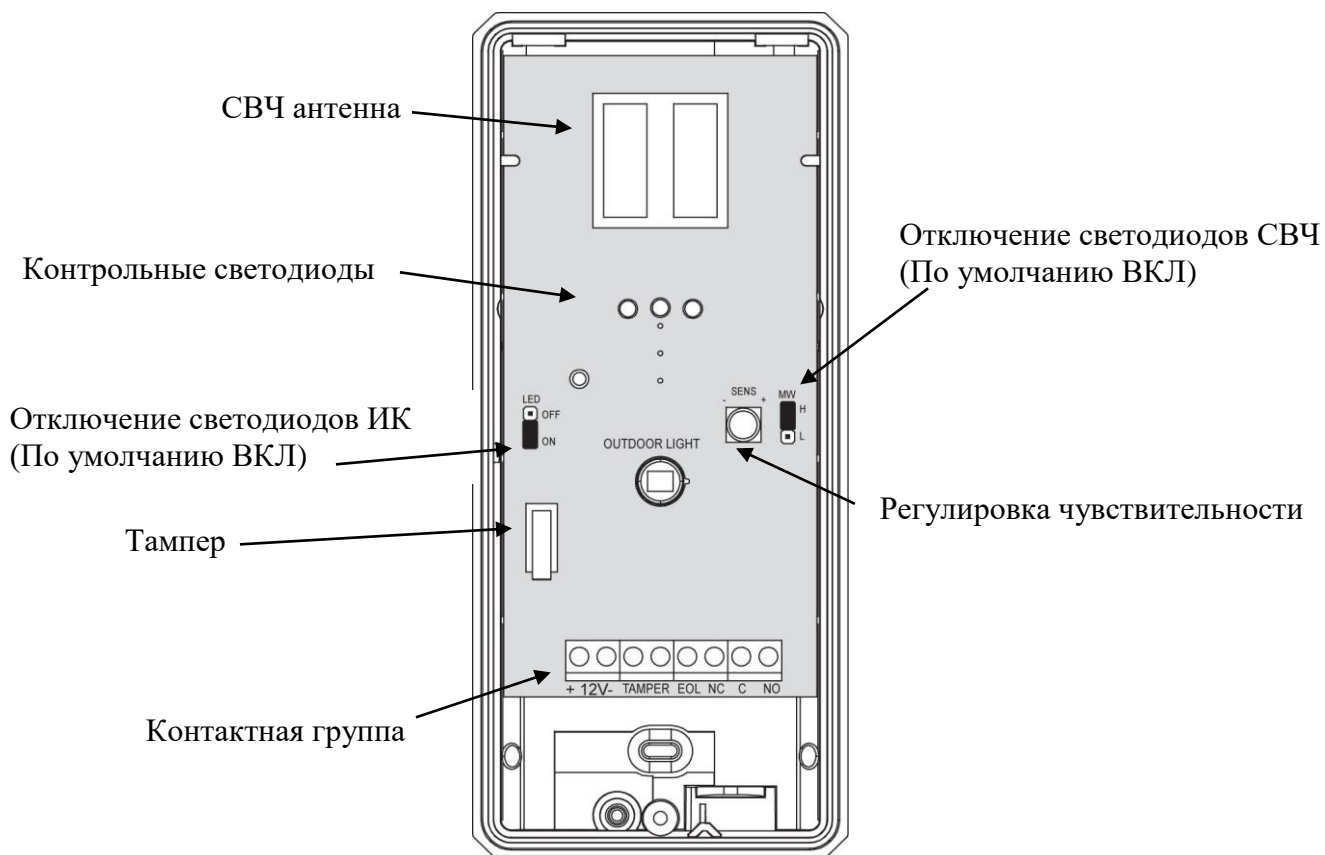
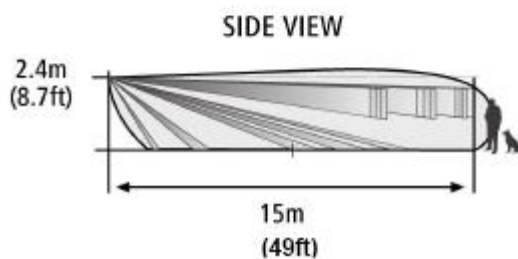
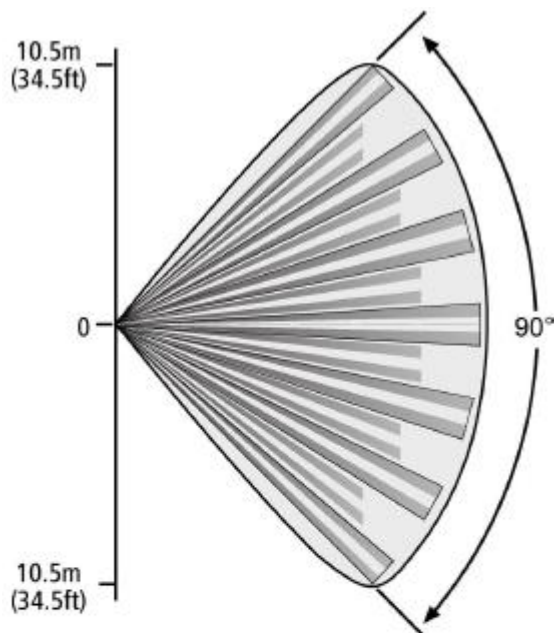


Диаграмма направленности зоны обнаружения

Детектор EDS-2000 при виде сверху имеет 90° диаграмму детекции при длине – 15 м.

При установке на высоте 2.4 м.

Вид сверху:



Вид сбоку

Благодаря наличию инфракрасного и микроволнового детекторов, EDS-2000 различает сигналы, генерируемые мелкими животными и человеком, и выдает сигнал тревоги корректно. ИК и СВЧ каналы детектора работают по логической схеме «И», т.е. тревога не будет сгенерирована, если при срабатывании ИК части детектора не будет подтверждение срабатыванием по СВЧ каналу, и наоборот.

Выбор места установки

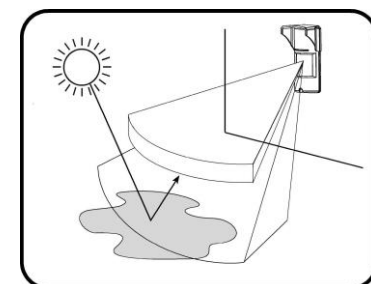
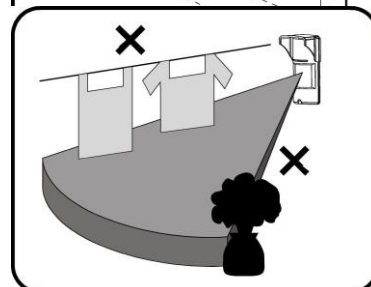
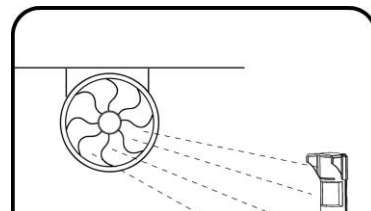
Рекомендуется устанавливать детектор на твердом основании в местах наиболее вероятного вторжения. Желательно, чтобы детекция осуществлялась центральной частью диаграммы детекции.

Защищаемая область должна быть свободна от дополнительных объектов в виде стен, заборов, деревьев, канав и других микроволновых детекторов – это позволит значительно улучшить контроль за охраняемой территорией.

Следует избегать установки детектора в следующих местах:

- Лицевой стороной к прямому солнечному свету.
- Лицевой стороной к предметам с резкой сменой температуры.
- На стенах с уклоном более 10° от вертикали.
- Лицевой стороной к металлическим поверхностям.
- Вблизи радиаторов и кондиционеров.
- В загроможденных предметами местах.
- Перед бликующими предметами.

(стеклянными теплицами, открытыми водными поверхностями)



Обратите внимание:

Рекомендованная высота установки 2.1 м.

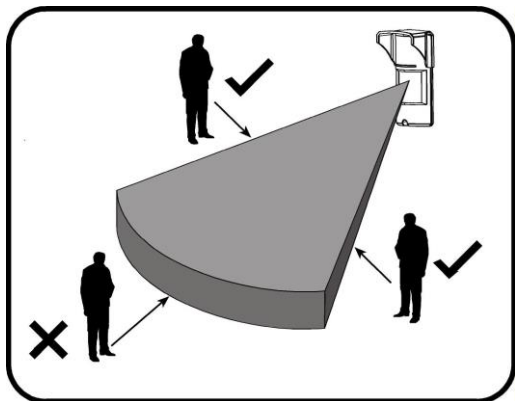
Детектор более чувствителен к пересечению лучей, чем к движению по лучу.

EDS-2000 наиболее эффективно работает в условиях стабильной обстановки.

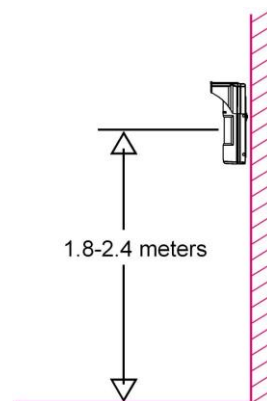
Установка детектора

Внимание! Перед установкой обязательно ознакомьтесь с инструкцией.

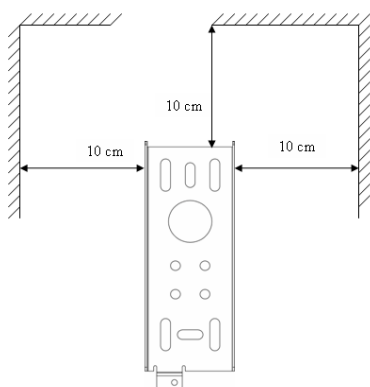
1. Старайтесь установить детектор таким образом, чтобы нарушитель пересекал зону детекции поперек.



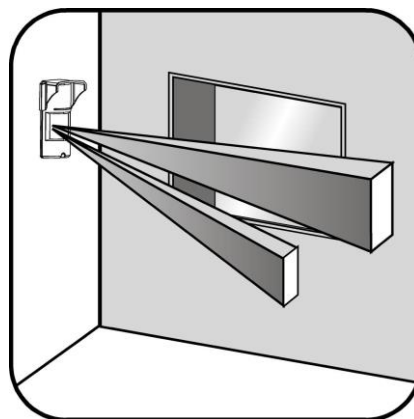
2. Детектор лучше устанавливать на высоте от 1.8 до 2.4 м.



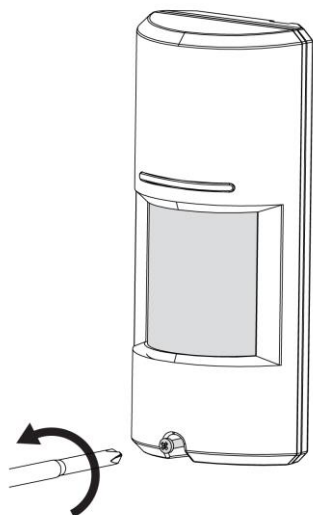
3. Убедитесь, что металлический кронштейн установлен не менее чем в 10ти см от стен и потолка.



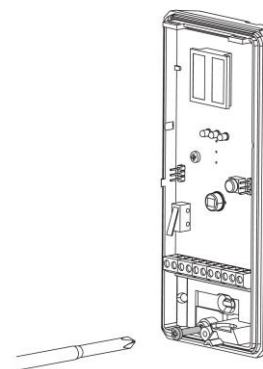
4. Установите детектор на перпендикулярной окну стене, для наибольшей эффективности.



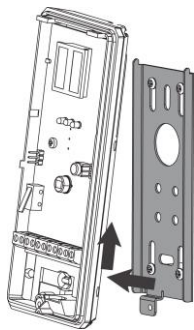
5. Снимите верхнюю крышку детектора.



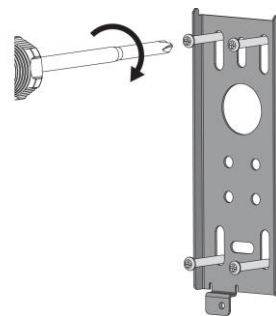
6. Открутите фиксирующий винт.



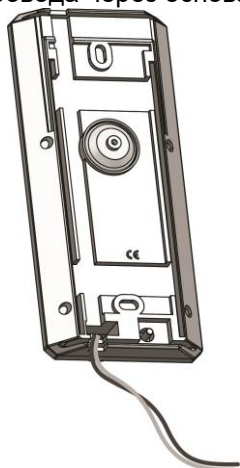
7. Снимите основание детектора с металлического кронштейна.



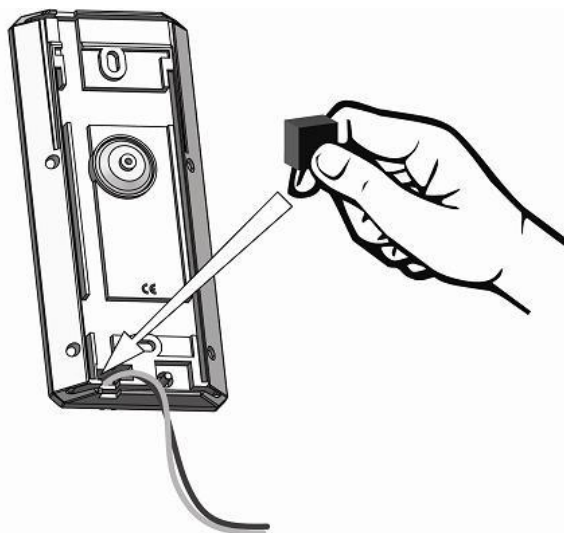
8. Закрепите металлический кронштейн на стене.



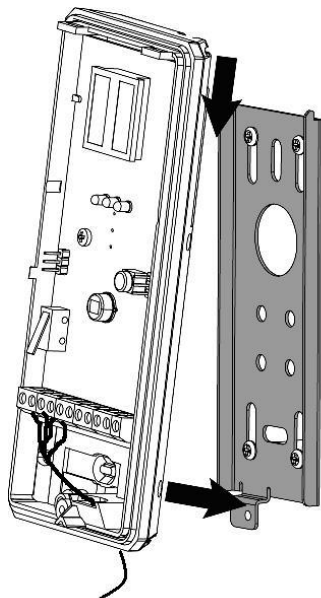
9. Введите провода через основание детектора.



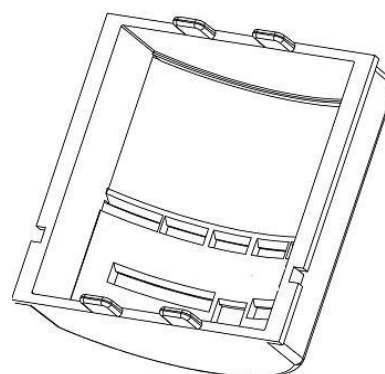
10. Место ввода провода закройте герметиком (входит в комплект).



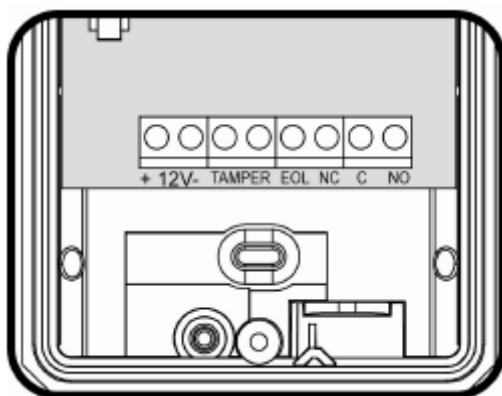
11. Установите основание детектора на кронштейн и зафиксируйте винтом.



12. При необходимости установите маску защиты от животных (входит в комплект).



Контактная колодка



Контакт 1 - отмеченный “+” (+12V) – Подключить к положительному выходу источника тока 9.6 –16В на контрольной панели.

Контакт 2 - отмеченный “-” (GND) – Соединить с «массой» контрольной панели.

Контакты 3 & 4 - “TAMPER” – если требуется защита от несанкционированного доступа – подключите на 24х часовую зону контрольной панели. При попытке снять переднюю крышку или оторвать детектор от стены будет сгенерирована тревога.

Контакт 5 - “EOL” – Контакт для подключения по схеме «С оконечным резистором».

Контакты 6, 7 и 8 - отмеченные “NC / C / NO” - Выходы реле детектора. Нормально замкнутый и нормально разомкнутый, для подключения на соответствующую зону контрольной панели. Сработка длится 1.8 сек.

Рекомендованный размер проводов

Используйте следующую таблицу при выборе провода для определения максимального расстояния между датчиком и контрольной панелью.

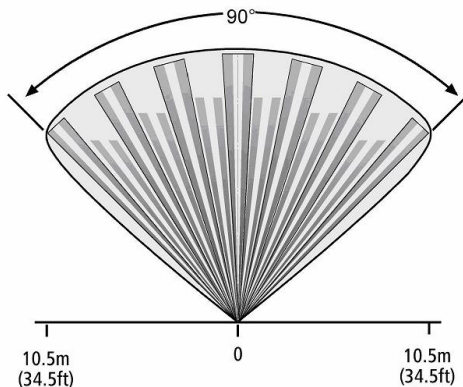
Длина провода [м]	205	310	510	870
Диаметр [мм]	0,5	0,75	1,0	1,5

Настройки детектора

Диаграмма детекции

EDS-2000 имеет фиксированную диаграмму детекции.

Вид диаграммы сверху:

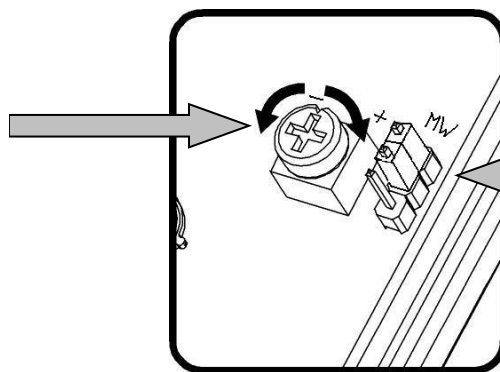


Регулировка чувствительности и дальности зоны обнаружения

Возможна установка для 6-ти типов окружающей обстановки:

- Стабильная: свободная территория под накрытием: гаражи, паркинги, игровые площадки, спортивные залы и т.п.
- Нестабильная: относительно свободная территория с небольшим количеством деревьев, кустов, клумбы с цветами.
- Сложная: территория с различными посадками, высокой травой, лужами.
- Очень сложная: продуваемая территория с мелкими животными и птицами.
- Помехоопасная: территория с посадками, прудами, бассейнами и т.п., небольшими животными.
- Экстремальная: сильно продуваемая территория с дождем, снегом, наличием растительности и животными.

Регулировка чувствительности



Переключение мощности СВЧ

Регулировки чувствительности осуществляются потенциометром и СВЧ джампером рядом с ним (положение стрелки потенциометра ориентировано как часовые стрелки)

Тип обстановки	Положение потенциометра	Положение СВЧ джампра
Стабильная	на 4 часа 	H 
Нестабильная	на 12 ~ 3 часа 	H 
Сложная	на 3 ~ 4 часа 	L 
Очень сложная	на 12 ~ 3 часа 	L 
Помехоопасная	на 9 ~ 12 часов 	L 
Экстремальная	на 8 часов 	L 

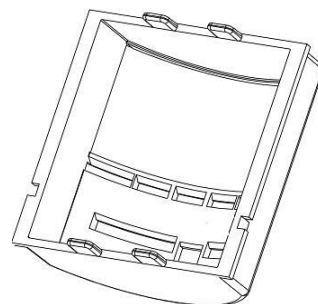
Замечание: Настройте детектор в соответствии с окружающей средой!

Защита от срабатывания на животных

EDS-2000 имеет фильтр для защиты от срабатывания на животных.

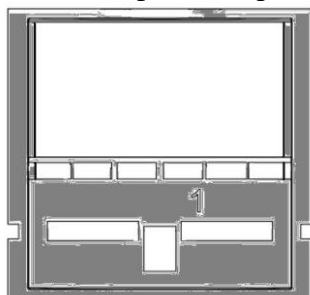
Установщик выбирает уровень защиты от животных:

1. Животное до 36 кг: фильтр установлен.
2. Животное до 15 кг: фильтр снят.



Фильтр устанавливается следующим образом:

Этой стороной верх!

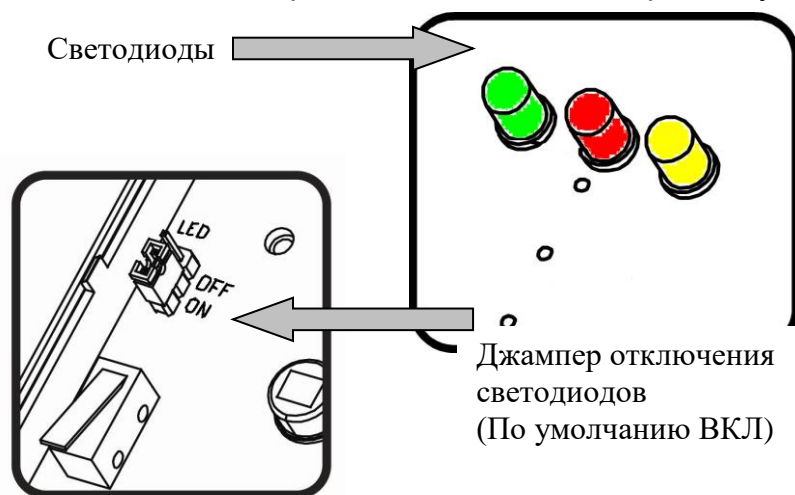


Индикаторы детектора

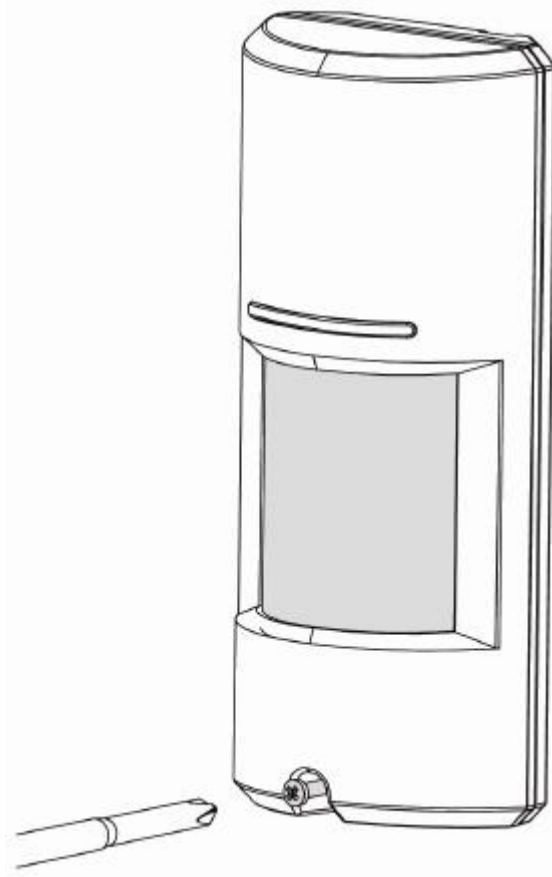
Детектор имеет 3 светодиодных индикатора:

1. Зеленый светодиод – ИК-канал.
2. Желтый светодиод - СВЧ-канал.
3. Красный светодиод - тревога (ИК+СВЧ каналы).

Можете отключить светодиоды джампером «LED», поставив переключку в положение «OFF».



- После необходимых настроек установите крышку на место, закрепив ее винтом.



Функционирование

Внимание! Подключите питание детектора. Используйте стабилизированный источник питания с напряжением в пределах паспортного значения.

Детектор полностью переходит на рабочий режим приблизительно через 4 часа после подачи питания.

- После подачи питания светодиоды мигают в течение 30 сек (самотестирование детектора), затем гаснут.
- После этого детектор готов к работе.

Процедура тестирования

Тест на движение

Убедитесь, что светодиоды включены.

Выждите 30 секунд для самотестирования детектора.

Освободите зону детекции от посторонних.

Начните пересекать зону детекции поперек.

При движении все светодиоды должны включиться.

Выдерживайте 5 сек. между тестами для стабилизации детектора.

При необходимости отрегулируйте чувствительность или смените место установки датчика.

После проведения тестирования светодиоды можно отключить.

Внимание: Тестирование детектора рекомендуется проводить не реже одного раза в год.

Спецификация

Метод детекции	Пассивный инфракрасный и микроволновый на эффекте Допплера
Частота СВЧ канала	24.125 ГГц
Напряжение питания	9.6-16 В
Ток потребления	Тревога: 24mA ($\pm 5\%$) Норма: 21mA ($\pm 5\%$)
Термокомпенсация	Есть
Время сработки	2 сек (± 0.5 сек)
Тревожные выходы	Нормально замкнутые и нормально разомкнутые контакты 28 В, 0.1 А с ограничительным резистором 10 Ом
Тамперы	Два тампера на передней и задней крышках. Нормально замкнутые контакты. 28 В 0.1 А с ограничительным резистором 10 Ом
Время самотестирования	30 сек (± 5 сек)
Индикация	Светодиоды включаются во время тревоги
Радиочастотная защищенность	не менее 10 В/м при 80% глубине амплитудной модуляции на частоте 80 МГц \pm 2 ГГц
Электростатическая защищенность	6000 В; 8000 В на открытом воздухе
Рабочие температуры	-35 °С ~ +55 °С
Размеры	175 x 70 x 45 мм
Вес	210 г

Crow оставляет за собой право вносить изменения в спецификацию без предварительного уведомления.

ГАРАНТИЯ

Гарантия изготовителя на это изделие 12 месяцев. Изготовитель гарантирует ремонт или замену изделия, если неисправности проявились при правильной эксплуатации в течение гарантийного периода и приобретении изделия у зарегистрированного представителя фирмы. Гарантия ограничена продажной стоимостью изделия, приобретенного у оригинального дистрибьютора или иного полномочного представителя фирмы, и не включает компенсацию, связанную с дополнительными вложениями, либо потерей.

Со всеми вопросами следует обращаться к Вашему дистрибьютору.

CROW ELECTRONIC ENGINEERING LTD.

ISRAEL:

Crow Electronic Engineering Ltd.
12 Kineret St. Airport City
P.O. Box 293, Ben Gurion Airport, 70100
Tel: 972-3-9726000
Fax: 972-3-9726001
E-mail: support@crow.co.il

Украина

АВТОРИЗОВАННЫЙ
СЕРВИСНЫЙ ЦЕНТР:
04050, г. Киев,
ул. Мельникова 6,
ООО Безпека
тел 490 28 38
www.bezpeka.com.ua