

СИГНАЛІЗАТОР СПД-3.4

ПАСПОРТ

Дійсний паспорт призначений для вивчення побудови і принципу дії, порядку встановлення і монтування, правил експлуатації, транспортування і зберігання «Сигналізатора пожежного димового СПД-3.4», далі - сигналізатор.

Сигналізатор відповідає ДСТУ EN 14604.

1 ПРИЗНАЧЕННЯ

1.1 Сигналізатор призначений для виявлення загорянь, що супроводжуються появою диму і видачі звукових і світлових сигналів сповіщення про пожежу.

1.2 Сигналізатор працює в автономному режимі і живиться від батареї типу DURACELL MN1604 (6LR61) або аналогічної з напругою 9В.

1.3 Сигналізатор є знімним і взаємопосланим і тому може бути включений в локальну мережу пожежної сигналізації спільно з іншими аналогічними автономними пожежними сигналізаторами.

Локальна мережа пожежної сигналізації складається з декількох автономних сигналізаторів, які перебувають в одному або декількох приміщеннях захисного об'єкту, які за допомогою двопровідної лінії об'єднуються в групу і в разі спрацювання будь-якого з них забезпечують дублюючий звуковий сигнал про пожежу («Віддалена пожежа») на решті сповіщувачів.

2 ТЕХНІЧНІ ХАРАКТЕРИСТИКИ

- 2.1 Чутливість сигналізатора відповідає вимогам ДСТУ EN 14604.
- 2.2 Діапазон напруги живлення, В 6,75 - 10,5
- 2.3 Середній струм споживання в черговому режимі, мА, не більше 20
- 2.4 Рівень гучності звукового сигналу «Пожежна тривога»
на відстані 3 м від сповіщувача, дБ, не менше 85
- 2.5 Максимальна кількість сигналізаторів в автономній системі, шт. 10
- 2.6 Габаритні розміри, не більше, мм Ø100×50
- 2.7 Маса сигналізатора з батареєю живлення, кг, не більше 0,2
- 2.8 Діапазон робочих температур, ° С від мінус 10 до 55
- 2.9 Середній термін служби сигналізатора, років, не менше 10
- 2.10 Режими роботи і сигнали сповіщення сигналізатора:
«Черговий режим» - короточасні спалахи червоного оптичного індикатора з періодом повторення, с 35 - 45
«Пожежна тривога» - миготіння червоного оптичного індикатора і включення переривчастого звукового сигналу змінного тону.
«Попередження про недостатнє живлення батареї» - короткі звукові сигнали, що збігаються у часі зі спалахом червоного оптичного індикатора з періодом повторення, с 35 - 45
«Несправність» - короткий звуковий сигнал і включення червоного оптичного індикатора на п'ять секунд, з періодом повторення, с 35 - 45
«Віддалена пожежа» - переривчастий, однотональний звуковий сигнал без оптичної індикації (тільки для сигналізаторів, з'єднаних в локальну мережу пожежної сигналізації).

3 КОМПЛЕКТНІСТЬ

3.1 Комплект постачання відповідає таблиці.

Найменування	Кількість	Примітка
Сигналізатор пожежний димовий СПД-3.4	1 шт.	База МЦИ 301319.006
Ковпак захисний (червоний)	1 шт.	
Паспорт	1/25	Один на упаковку
Пакування	1/25	Одне на 25 сигналізаторів

4 ПРИСТРІЙ І ПРИНЦИП РОБОТИ

4.1 Сигналізатор являє собою конструкцію, що складається з блоку електронного та бази. Блок електронний з'єднується з базою за допомогою двоконтактного роз'єму. Конструкція бази сигналізатора забезпечує контроль наявності батареї живлення. При відсутності батареї живлення сигналізатор з базою не з'єднується.

4.2 У пластмасовому корпусі блоку електронного розміщені: захисна сітка, оптична система і електронний блок оброблення сигналів, який управляє індикацією і формує звуковий сигнал.

4.3 Принцип дії сигналізатора заснований на контролі оптичної щільності середовища приміщення, що охороняється.

4.4 При відсутності диму сигналізатор знаходиться в черговому режимі, про що свідчать короткочасні спалахи червоного оптичного індикатора один раз в (35-45) с.

4.5 При досягненні задимленості навколишнього середовища вище порогового значення (поріг перемикання сигналізатора знаходиться в межах (0,05 - 0,2) дБ / м) електронна схема формує сигнал «Пожежна тривога» - часте мерехтіння червоного оптичного індикатора і включення переривчастого звукового сигналу змінного тону.

Увага: Якщо сповіщувач живиться від розрядженої батареї живлення (в черговому режимі сповіщувач формує сигнал «Попередження про недостатнє живлення батареї»), то сигнал «Пожежа» може перериватися на 5 секунд з періодом повторення (35- 45) секунд.

Відключення (скидання) звукового сигналу відбувається автоматично через 20 секунд після припинення впливу, що викликав видачу сигналу «Пожежна тривога».

4.6 При недостатньому живленні батареї (збільшення внутрішнього опору батареї і (або) зменшення напруги живлення батареї до $(7,3 \pm 0,5)$ В), сигналізатор формує сигнал «Попередження про недостатнє живлення батареї» - короткі звукові сигнали, що збігаються у часі зі спалахом червоного оптичного індикатора з періодом повторення (35 - 45) с.

4.7 Сигналізатор періодично тестує оптичну систему (димову камеру) і при виявленні неполадок формує сигнал «Несправність» - короткий звуковий сигнал і включення червоного оптичного індикатора на п'ять секунд, з періодом повторення (35 - 45) с.

4.8 На кришці блоку електронного розташована кнопка «Тест», яка використовується для ручного тестування роботи всіх вузлів сигналізатора (див. Мал 1).

5 ВКАЗІВКИ ЩОДО ЗАХОДІВ БЕЗПЕКИ

5.1 Сигналізатор не є джерелом небезпеки для людей і захищаних матеріальних цінностей (в тому числі і в аварійних ситуаціях).

5.2 Конструкція сигналізатора забезпечує його пожежну безпеку при експлуатуванні.

5.3 Конструкція сигналізатора відповідає вимогам безпеки згідно з ГОСТ 12.2.003.

5.4 За способом захисту людини від ураження електричним струмом сигналізатор задовольняє вимогам 3 класу згідно з ГОСТ 12.2.007.0.

5.5 При встановленні або знятті сигналізаторів необхідно дотримуватися правил виконання робіт на висоті.

6 ПІДГОТОВКА ДО РОБОТИ, ВСТАНОВЛЕННЯ І МОНТУВАННЯ

6.1 Сигналізатори монтуються в житлових приміщеннях.

При розміщенні та експлуатуванні сигналізатора необхідно керуватися ДБН В.2.5-56 «Інженерне обладнання будинків і споруд. Системи протипожежного захисту».

6.2 Якщо Ви придбали і розмістите сигналізатори за власною ініціативою, то необхідно визначити місце встановлення сигналізатора з урахуванням наступних вимог:

- сигналізатори монтуються на стелі в центрі приміщення, що охороняється. У разі неможливості виконання цієї умови сигналізатори можуть монтуватися на стелі біля стіни, але не ближче 50 см від неї або на стінах на відстані $(30 \div 50)$ см від стелі;

- сигналізатори не рекомендується монтувати в автомобільних гаражах, в котельних, в ванних кімнатах і в інших приміщеннях з підвищеним вмістом пилу і вологи.

6.3 Розпакувати сигналізатор і перевірити комплектність згідно з розділом 3.

6.4 Дотримуючись полярності, підключити батарею живлення, і встановити її в корпус сигналізатора згідно з Мал. 2.

6.5 Проконтролювати наявність короткочасного включення червоного оптичного індикатора, що означає встановлення чергового режиму роботи сигналізатора.

6.6 Закріпити базу в місці встановлення сигналізатора за допомогою липкої стрічки, наклеєної на тильній стороні бази (попередньо знявши захисний шар), або за допомогою гвинтів самонарізаючих через два отвори \varnothing 4 мм в базі.

6.7 Встановити сигналізатор в базу.

6.8 Натиснути і утримувати протягом (3 - 5) секунд кнопку, що знаходиться поруч з червоним оптичним індикатором. Повинен часто заблимати оптичний індикатор і прозвучати переривчастий звуковий сигнал. Після відпускання кнопки звукові і світлові сигнали припиняються.

6.9 При нормальному функціонуванні відповідно до опису п.6.5 - п.6.8 сигналізатор вважається готовим до експлуатування.

6.10 При об'єднанні сигналізаторів в локальну мережу необхідно за допомогою двопровідного шлейфу з'єднати однойменні контакти баз між собою, ввівши дроти шлейфу через два отвори \varnothing 8 мм в базах, а на початку і в кінці шлейфа сигналізації встановити резистори Рок(Ркінц). Перевірити роботу групи сигналізаторів, викликавши спрацювання будь-якого з них відповідно до п. 6.8. На спрацювавшому сигналізаторі включиться переривчастий звуковий сигнал і будуть спостерігатися часті спалахи червоного оптичного індикатора. Всі інші сигналізатори повинні видати тільки переривчасті звукові сигнали. Схема підключення сигналізаторів в автономну систему сигналізації наведена на Мал. 3.

7 ТЕХНІЧНЕ ОБСЛУГОВУВАННЯ

7.1 Перевіряння працездатності сигналізатора слід проводити раз на тиждень, згідно з п. 6.8.

7.2 Один раз в 6 місяців проводити очистку оптичної системи сигналізатора від пилу шляхом продування повітрям через щілини в корпусі за допомогою пиловсмоктувача протягом декількох хвилин.

7.3 Причиною формування хибних сигналів «Пожежна тривога» може служити надмірне запилення оптичної системи. Для її усунення необхідно провести позачергове очищення сигналізатора від пилу згідно з п.7.2.

7.4 При появі сигналу «Попередження про недостатнє живлення батареї» - короткі звукові сигнали, що збігаються у часі зі спалахом червоного оптичного індикатора з періодом повторення (35 - 45) с, необхідно від'єднати сигналізатор від бази і замінити батарею живлення на нову. Тривалість роботи сигналізатора від батареї з ємністю 0,6 А / ч не менше 1 року.

7.5 Після заміни батареї необхідно перевірити сигналізатор згідно з п.п. 6.5 - 6.8.

8 ГАРАНТІЇ ВИРОБНИКА

8.1 Гарантійний термін експлуатації - 3 роки з дня приймання СТК (без гарантії на батарею).

8.2 Ремонт або заміна сигналізатора протягом гарантійного терміну експлуатації проводиться за умови дотримання правил транспортування і зберігання, монтування і своєчасного технічного обслуговування.

9 ТРАНСПОРТУВАННЯ І ЗБЕРІГАННЯ

9.1 Транспортування сигналізаторів в транспортній тарі може бути проведено усіма видами сухопутного і повітряного транспорту. Значення кліматичних і механічних впливів при транспортуванні повинні відповідати вимогам ГОСТ 12997.

9.2 Розміщення і кріплення в транспортних засобах тари з сигналізаторами повинні забезпечувати їх стійке положення, виключати можливість зміщення тари і удари її одна об одну, а також об стінки транспортних засобів.

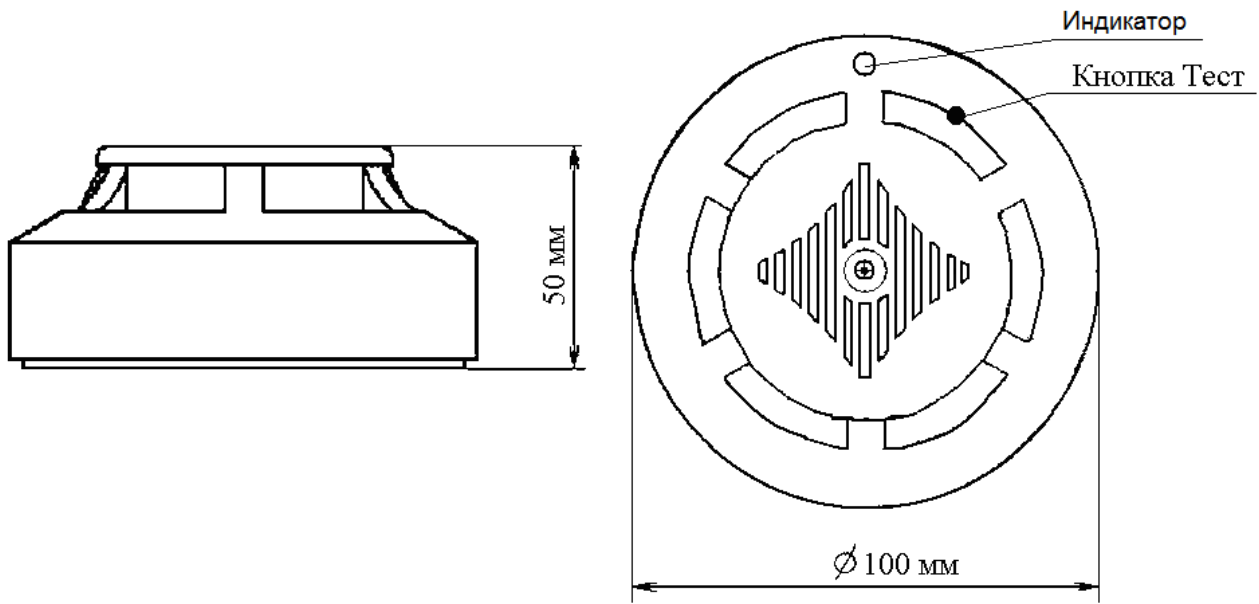
9.3 Зберігання сигналізаторів в пакуванні повинно відповідати умовам 2 ГОСТ 15150.

10 ВІДОМОСТІ ЩОДО РЕКЛАМАЦІЙ

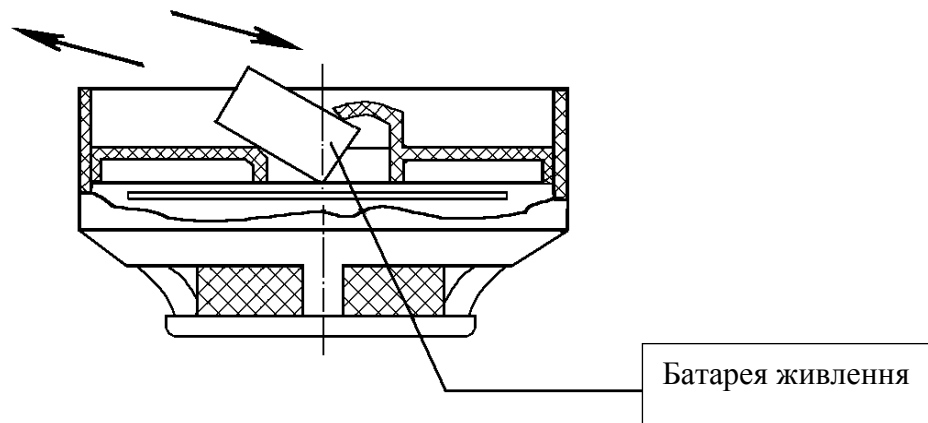
10.1 При відмові в роботі сигналізатора в період гарантійного терміну споживачем повинен бути складений технічно обґрунтований акт щодо необхідності ремонту із зазначенням заводського номера, дати випуску, характеру дефекту. Непрацюючий сигналізатор разом з актом відправити виробнику.

11 ВІДОМОСТІ ЩОДО УТИЛІЗУВАННЯ

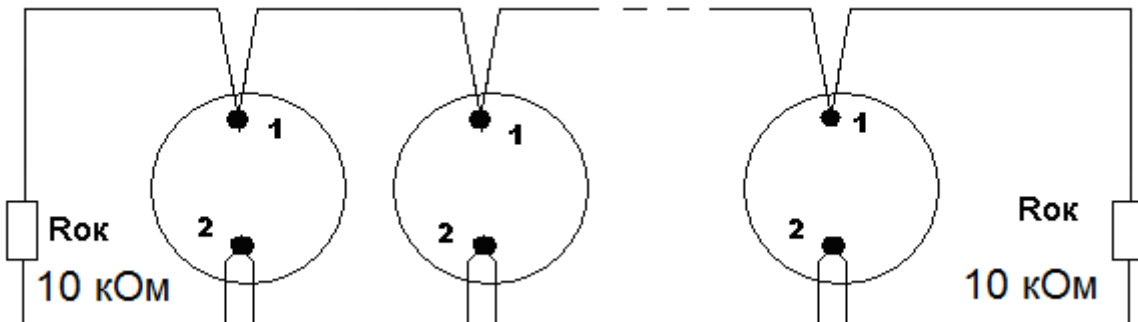
11.1 Сигналізатор не представляє небезпеки для життя і здоров'я людей, а також для довкілля. Після закінчення терміну служби, його утилізування проводиться без прийняття спеціальних заходів захисту довкілля.



Мал. 1 Зовнішній вигляд сигналізатора



Мал. 2 Порядок встановлення батареї живлення



Мал. 3 Схема з'єднання сигналізаторів СПД-3.4 в локальну мережу пожежної сигналізації

