

**А
Р
Т
О
Н**

**ИЗВЕЩАТЕЛЬ
ПОЖАРНЫЙ РУЧНОЙ
SPR-1**

**ПАСПОРТ
МЦИ 425211.001 ПС**

Настоящий паспорт содержит сведения о технических характеристиках, установке и монтаже извещателя пожарного ручного SPR-1.

В настоящем паспорте приняты следующие сокращения:

ШПС – шлейф пожарной сигнализации;

ППКП – прибор приемно – контрольный пожарный.

1 НАЗНАЧЕНИЕ

1.1 Извещатель пожарный ручной SPR-1, (далее - извещатель), представляет собой устройство, предназначенное для ручного включения тревожного состояния в системах пожарной и охранно-пожарной сигнализации.

1.2 Извещатель устанавливается в закрытых помещениях различных зданий.

1.3 Тревожное состояние (режим «ПОЖАР») передается по двухпроводному ШПС на ППКП, реагирующему на увеличение или уменьшение силы тока в ШПС.

1.4 Режим «ПОЖАР» в извещателе отображается механическим индикатором-шторкой с надписью «ПОЖАР».

1.5 Извещатель предназначен для эксплуатации при температуре от минус 10°C до плюс 55°C, относительной влажности (25 - 95) % (95% при 35°C) и давлении (86 – 106) Па.

1.6 Извещатель соответствует типу А по ДСТУ EN 54-11:2004.

2 ТЕХНИЧЕСКИЕ ХАРАКТЕРИСТИКИ

- 2.1 Диапазон питающих напряжений, В, не более 30
- 2.2 Внутреннее сопротивление извещателя при разомкнутом контакте, МОм, не менее 1
- 2.3 Внутреннее сопротивление извещателя при замкнутом контакте, Ом, не более 1
- 2.4 Ток потребления при замкнутом контакте устанавливается внешним резистором в диапазоне значений, мА 5 - 20
- 2.5 Усилие, необходимое для включения рабочего элемента (кнопки), Н, не менее 25
- 2.6 Габаритные размеры, мм, не более 102×102×38
- 2.7 Масса, кг, не более 0,13
- 2.8 Средний срок службы, лет, не менее 10

3 КОМПЛЕКТНОСТЬ

Комплект поставки должен соответствовать таблице

Наименование	Кол-во	Примечание
Извещатель пожарный ручной SPR-1	1 шт.	
Паспорт	1/12	1 шт. на упаковку
Ключ	1 шт.	на извещатель
Ключ возврата	1 шт.	на извещатель
Саморез Ø3,5×35	2 шт.	на извещатель
Дюбель распорный 6×35	2 шт.	на извещатель
Тара групповая	1/12	1 шт. на 12 извещателей.

4. УСТРОЙСТВО И ПРИНЦИП РАБОТЫ

4.1 Габаритные и установочные размеры извещателя приведены на рисунке 1, а общий вид – на рис. 2.

4.2 Извещатель состоит из корпуса 1 и поддона 5 с закрепленной на нем печатной платой 9 (см. рис. 2). Корпус имеет откидную крышку 2, предназначенную для защиты рабочего элемента (кнопки) 4 от случайного нажатия.

4.3 Активизация режима «ПОЖАР» осуществляется пользователем нажатием кнопки 4 после открытия крышки 2. На лицевой поверхности извещателя появляется сигнальная шторка с надписью «ПОЖАР». После снятия усилия кнопка механически фиксируется в нажатом состоянии.

4.4 Возврат извещателя (и кнопки) в нормальное состояние производится с помощью ключа возврата 15 (см. рис. 2). Для этого необходимо:

- 1) вставить ключ возврата до упора в соответствующее отверстие, расположенное снизу корпуса 1 и повернуть его по часовой стрелке на 90 градусов;
- 2) потянуть ключ возврата вниз до упора. Повернуть против часовой стрелки на 90 градусов;
- 3) вынуть ключ возврата.

4.5 Схемы подключения извещателей к ППКП с постояннотоковым питанием ШПС даны на: рис. 3, 4:

- 1) с увеличением тока потребления ШПС в режиме «ПОЖАР» - на рис. 3. Перемычки (джамперы 13 рис.2) устанавливаются на штыревые разъемы х6 (НР) и х4 (НР) платы 9 (рис. 2);
- 2) с уменьшением тока потребления ШПС в режиме «ПОЖАР» - на рис. 4. Перемычки (джамперы) устанавливаются на штыревые разъемы х5 (НЗ), х4 (НЗ) платы 9 (рис. 2).

4.6 Схема подключения извещателей к ППКП со знакопеременным питанием ШПС показана на рис. 5.

5 УКАЗАНИЕ МЕР БЕЗОПАСНОСТИ

5.1 Извещатель не является источником опасности ни для людей, ни для защищаемых материальных ценностей (в том числе в аварийных ситуациях).

5.2 Конструкция извещателя соответствует общим требованиям электро- и пожарной безопасности по ГОСТ 12.2.007.0 и ГОСТ 12.1.004.

5.3 Извещатель выполнен в соответствии с требованиями ГОСТ 12.2.003, поэтому является безопасным для обслуживающего персонала при монтаже, ремонте и регламентных работах.

6 РАЗМЕЩЕНИЕ И МОНТАЖ

6.1 При проектировании размещения и при эксплуатации извещателей необходимо руководствоваться требованиями ДСТУ-Н СЕН/TS 54-14:2009 и ДБН В.2.5-56:2010.

6.2 Извещатели размещают с учетом габаритных и установочных размеров (см. рис. 1) в вертикальном положении. Рекомендуемая высота размещения ($1,5 \pm 10\%$) метров от уровня пола.

6.3 Извещатели подключаются к ШПС с помощью винтовых соединений 10 (см рис. 2).

6.4 Подключение извещателей следует проводить экранированным проводом.

6.5 Не рекомендуется устанавливать извещатели в местах, где возможно выделение агрессивных газов, паров и аэрозолей.

6.6 При проведении ремонтных работ помещений должна быть обеспечена защита извещателей от попадания на них строительных материалов (краски, цементной пыли и т.п.).

ВНИМАНИЕ! Устанавливать плату на поддон (если она ранее была снята) необходимо согласно рис. 2.

7 ПОДГОТОВКА ИЗДЕЛИЯ К РАБОТЕ И ПОРЯДОК РАБОТЫ.

7.1 После получения извещателей вскрыть упаковку, проверить комплектность.

7.2 Для вскрытия извещателя вставить ключ 16 (см. рис. 2) в прямоугольные пазы 3 до упора в корпус 1 и поднять его, используя ключ как рукоятку (поддон 5 удерживать неподвижно). Поворот корпуса относительно поддона на угол 90 градусов (к себе) позволяет отделить первый от второго.

7.3 Подготовить место под установку извещателей. Провести через отверстие 8 (см. рис. 2) в поддоне входные и выходные провода ШПС. Закрепить поддон извещателя на месте установки с помощью двух саморезов ($\varnothing 3,5 \times 35$) мм.

7.4 Подключить проводники ШПС согласно рис.3 или рис. 4. Затянуть винты. Проверить надежность соединения.

7.5 Подсоединить корпус к поддону и закрыть его.

7.6 Подключить ШПС с извещателями к ППКП и провести проверку цепи шлейфа.

7.7 Подключить оплетку экрана ШПС к клемме заземления, расположенной на корпусе ППКП (смотрите эксплуатационную документацию на используемый ППКП).

7.8 Проверка извещателя производится в соответствии с пп. 4.3, 4.4.

7.9 После окончательной установки и подключения извещателя крышка фиксируется с помощью пломбы.

8 ТЕХНИЧЕСКОЕ ОБСЛУЖИВАНИЕ

8.1 Внешний осмотр и техническое обслуживание извещателей проводить в составе систем пожарной сигнализации и оповещения в соответствии с регламентом технического обслуживания (пример регламента технического обслуживания приведен в ДСТУ-Н CEN/TS 54-14:2009 приложение А.11.2.1 «Порядок технического обслуживания»).

8.2 Убедитесь в правильной работе извещателя в нормальном состоянии и в режиме «ПОЖАР» (п. 4.3).

8.3 Установите извещатель в нормальное состояние с помощью ключа возврата (см. п. 4.4).

9 ТРАНСПОРТИРОВАНИЕ И ХРАНЕНИЕ

9.1 Транспортирование извещателей в транспортной таре может быть проведено всеми видами сухопутного и воздушного транспорта. Значения климатических и механических воздействий при транспортировании должны соответствовать требованиям ГОСТ 12997.

9.2 Расстановка и крепление в транспортных средствах ящиков с извещателями должны обеспечивать их устойчивое положение, исключать возможность смещения ящиков и удары их друг о друга, а также о стенки транспортных средств.

9.3 Хранение извещателей в упаковке должно соответствовать условиям ГОСТ 15150.

10 ГАРАНТИИ ИЗГОТОВИТЕЛЯ

10.1 Гарантийный срок эксплуатации извещателей – 18 месяцев со дня ввода их в эксплуатацию, но не более 30 месяцев со дня их приёмки представителем СТК предприятия-изготовителя.

10.2 Безвозмездный ремонт или замена извещателей в течение гарантийного срока эксплуатации производится предприятием - изготовителем при условии соблюдения потребителем правил эксплуатации, транспортирования и хранения извещателей.

10.3 В случае устранения неисправностей по рекламации гарантийный срок продлевается на время, в течение которого извещатели не использовали из-за неисправностей.

11 СВЕДЕНИЯ О РЕКЛАМАЦИЯХ

11.1 При отказе в работе извещателей в период гарантийного срока потребителем должен быть составлен технически обоснованный акт о необходимости ремонта, с указанием заводского номера, даты выпуска, характера дефекта. Неисправный прибор вместе с актом отправить изготовителю.

12 СВЕДЕНИЯ ОБ УТИЛИЗАЦИИ

12.1 Извещатель не представляет опасности для жизни и здоровья людей, а также для окружающей среды после окончания срока службы; утилизация его проводится без принятия специальных мер защиты окружающей среды.

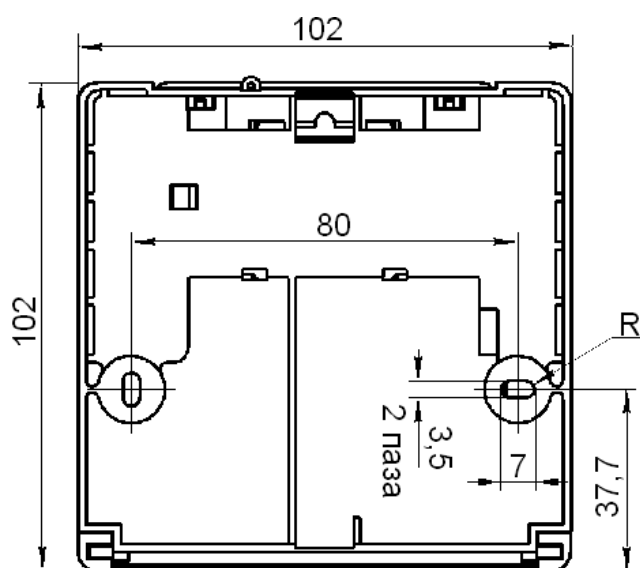
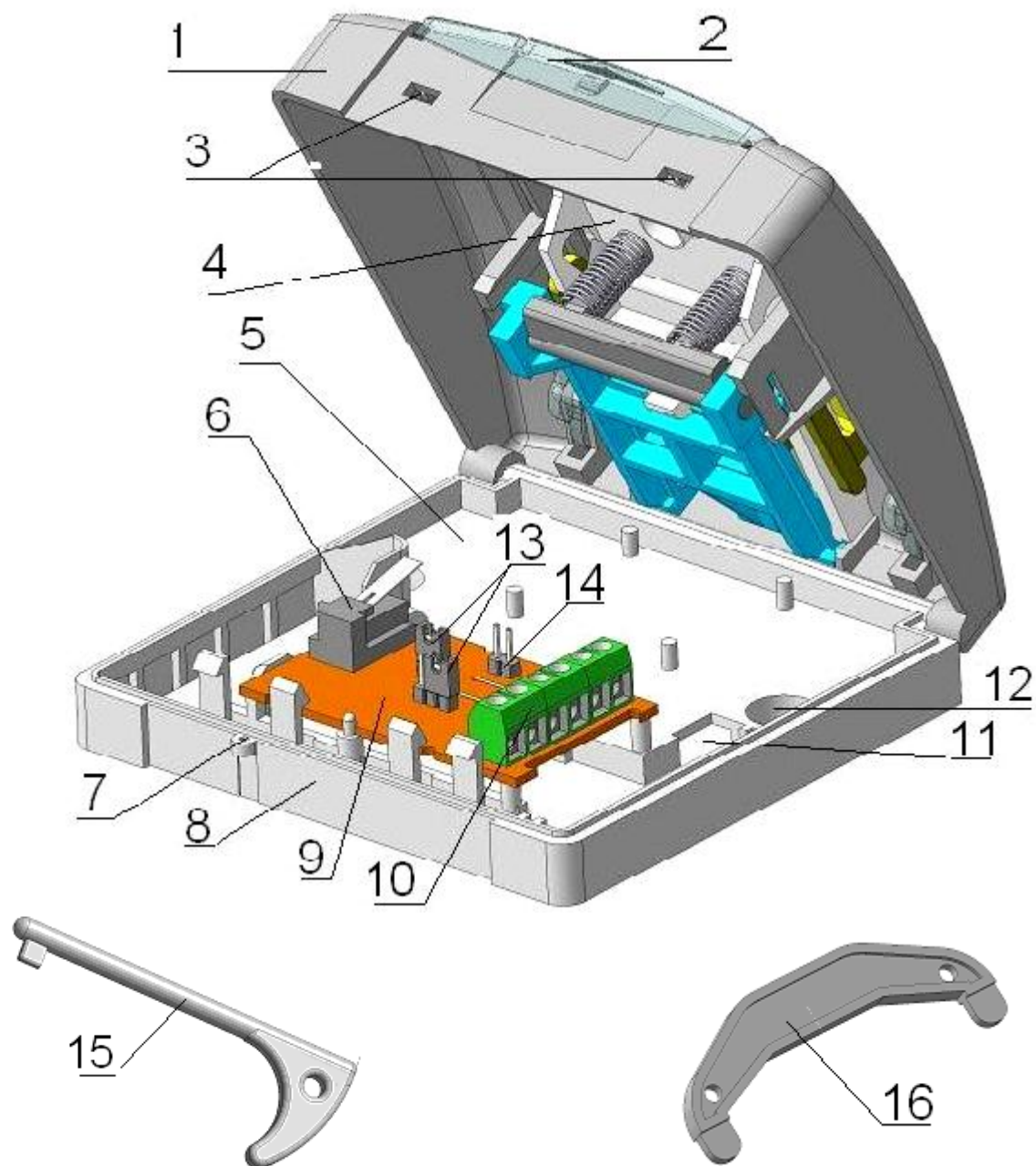
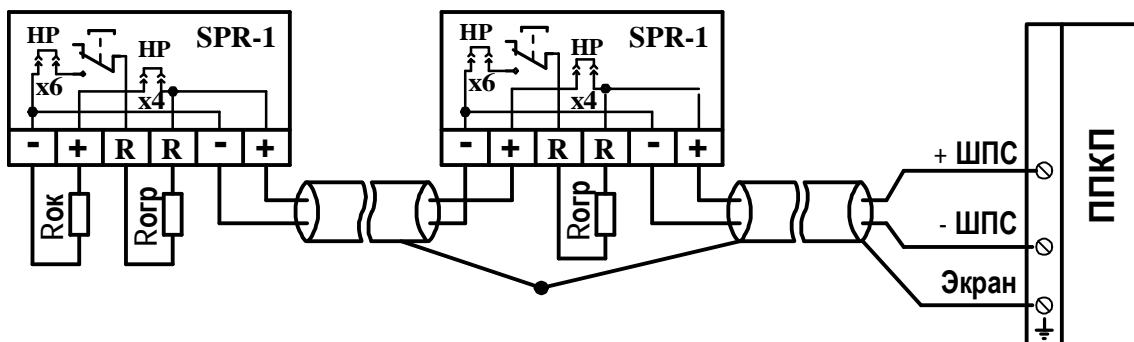


Рис. 1 Габаритные и установочные размеры извещателя



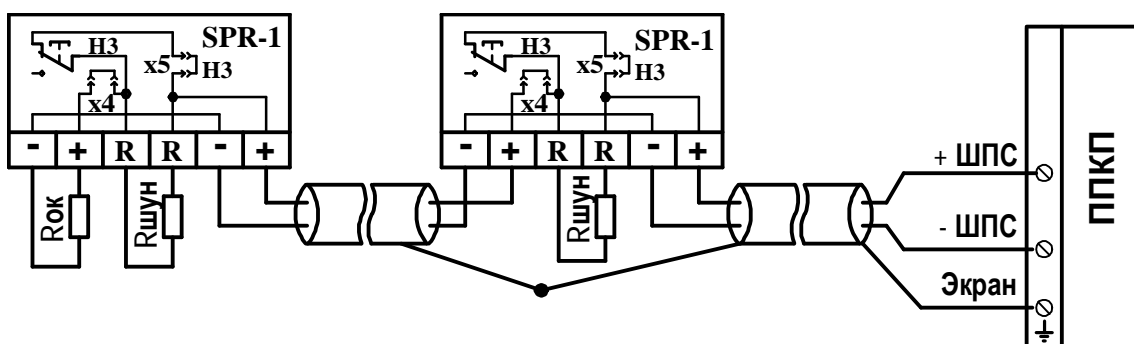
- 1 – корпус;
- 2 – крышка;
- 3 – отверстия для ключа (отверстие для ключа возврата находится с противоположной стороны корпуса);
- 4 – рабочий элемент (кнопка);
- 5 – поддон;
- 6 – микропереключатель;
- 7 – отверстие для пломбы;
- 8 – место (выломать тонкую стенку) для подвода сверху проводников ШПС (для подвода проводников ШПС снизу выломать с противоположной стороны поддона);
- 9 – плата печатная;
- 10 – винтовые соединения для крепления проводников ШПС и элементов;
- 11 – отверстие для подвода проводников ШПС к винтовым соединениям;
- 12 – монтажное отверстие;
- 13 – джамперы (перемычки);
- 14 – штыревой разъем (x5);
- 15 – ключ возврата;
- 16 – ключ.

Рис. 2 Общий вид и конструкция извещателя



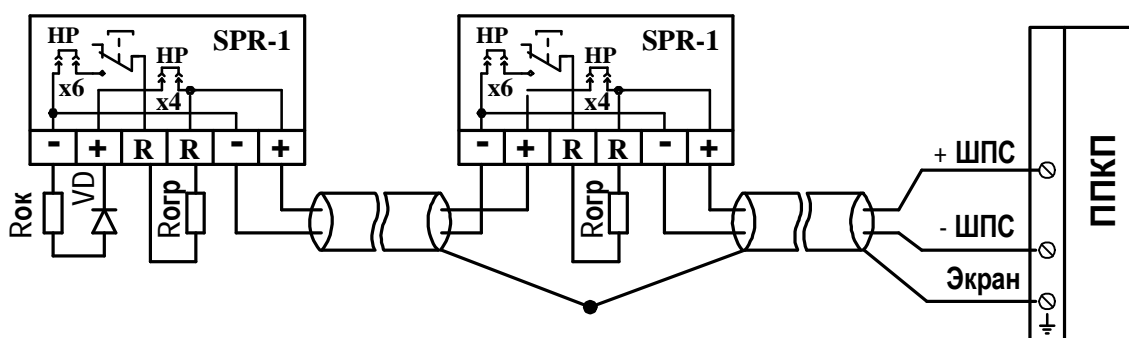
Количество извещателей в ШПС, величина $R_{ок}$ и $R_{огр}$ определяется типом ППКП.

Рис. 3 Схема подключения извещателей с нормально-разомкнутым контактом к ППКП с постоянным током питания ШПС (с увеличением тока в режиме «ПОЖАР»)



Количество извещателей в ШПС, величина $R_{ок}$ и $R_{шун}$ определяется типом ППКП.

Рис. 4 Схема для подключения извещателей с нормально-замкнутым контактом к ППКП с постоянным током питания ШПС (с уменьшением тока в режиме «ПОЖАР»)



Количество извещателей в ШПС, величина $R_{ок}$ определяется типом ППКП.
Диод VD – 1N4148.

Рис. 5 Схема подключения извещателей (с нормально-разомкнутым контактом) к ППКП со знакопеременным питанием ШПС

