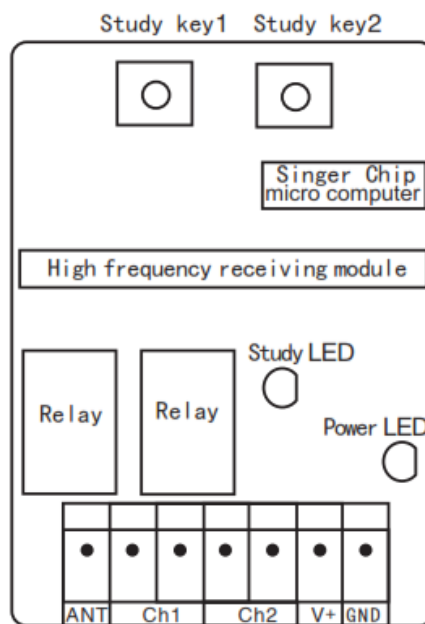


ВНЕШНИЙ ПРИЕМНИК РЕС

Технические данные

1. Питание 9...24 В постоянного или переменного тока.
2. Частота 433,92 МГц
3. Кодировка Keylog rolling code (Microchip) и PT2262 (Princeton technology)
4. 2 канала для REC2
5. Сухой контакт 0,2 А. максимальное напряжение 60В.
6. Общее количество кодов 256

Приемник REC2 выпускается в корпусе и разработан для совмещения с оборудованием других фирм. Корпус не защищен от попадания воды, предназначен для установки только внутри помещений. .



Программирование брелков

Если Вам необходимо запрограммировать новые или дополнительные брелки, нужно нажать на ту кнопку брелка, которой Вы будете пользоваться, и, не отпуская ее нажать и сразу отпустить кнопку **Learn1** или **Learn2**. Двойное мигание светодиода **LD1 (Learn)** показывает, что код сохранен, кнопку пульта можно отпустить. Таким образом, можно записать до 256 кодов. Можно запрограммировать, например, все 4 кнопки на одном брелке, - это потребует 4 кода.

Можно делать и наоборот, (сперва нажимать **Learn**, а потом брелок), но при этом есть вероятность записать в память посторонний код. Дело в том, что приемник воспринимает несколько кодировок серийно выпускаемых микросхем, которые могут использоваться другими изготовителями электроники.

При использовании брелков с фиксированным кодом (с ДИП переключателями), надо записывать только один брелок, а на остальных выставить микропереключатели в то же положение, что и на записанном брелке. Количество таких брелков не ограничено.

Удаление всех брелков

Выборочного удаления брелков не предусмотрено. Для удаления всех кодов нужно нажать кнопку **Learn1** или **Learn2** и держать ее до тех пор, пока погаснет светодиод **Learn**