

**Рекомендации**  
**по подключению линейных пожарных извещателей**  
**"Артон-ДЛ1" и "Артон-ДЛ3" к ППКПиУ "Вектор-1" МЦИ 425513.011**

В паспорте на линейные пожарные извещатели "Артон-ДЛ1", "Артон-ДЛ3" (далее - линейный извещатель) приведены общие схемы подключения к ППКП в системах пожарной сигнализации. Подключение их к ППКПиУ "Вектор-1" имеет некоторые особенности, которые изложены ниже.

**1. Подключение к неадресному шлейфу Блока ввода-вывода (БВВ) ППКПиУ :**

Линейный извещатель подключается (с соблюдением полярности включения) непосредственно к одному каналу (шлейфу), работающему в режиме "Пож.Р", БВВ ППКПиУ "Вектор-1", при этом должно быть соблюдено условие "один шлейф - один линейный извещатель".

**Применимость.** Такой способ подключения наиболее эффективный при небольшом количестве используемых линейных извещателей.

**2. Подключение к адресному шлейфу Блока шлейфов адресных (БША) ППКПиУ :**

Схема подключения этого варианта приведена на рисунке 1. Эта схема напрямую применима только для ППКПиУ, у которых напряжение питания ключей БК составляет  $(12 \pm 1.8)$  В - такое напряжение необходимо для нормального функционирования МУШ-ДЛМ. Проверить величину напряжения питания можно на разъеме БК Х19 "**Питание ключей**".

**Примечание.** Конструкция ППКПиУ "Вектор-1" позволяет осуществлять питание БК номинальным напряжением 12В или 24 В. Для того, чтобы перевести питание БК с напряжения 24 В на 12 В необходимо вскрыть ППКПиУ и плюсовой(!) провод, идущий от разъема Х19 БК, переставить на плате БЦП из гнезда разъема Х5 (обозначен как "+U2.1" или "+U2.2") в гнездо разъема Х4 (обозначен как "+U1.1" или "+U1.2"). Данную процедуру необходимо проводить при обесточенном ППКПиУ. После монтажа необходимо проверить величину напряжения питания ключей на разъеме Х19 БК ППКПиУ..

В приведенной схеме линейный извещатель получает питание от блока ключей (БК) ППКПиУ через МУШ-ДЛМ (МЦИ 426434.010, изготовитель - ЧП "Артон"), для этой цели используются ключи средней мощности, обозначенные на плате БК как "**Ключ 2**", "**Ключ-3**" и "**Ключ-4**". В данном случае используемый ключ должен быть установлен для работы в режиме "Питание", что означает, что ключ выключается на 5с при сбросе состояния "Пожар" в ППКПиУ (подробнее в п. 5.2.9 "Паспорта" МЦИ 425513.011 ПС на ППКПиУ "Вектор-1"). Каждый из ключей может коммутировать ток до 200 мА.

ААУ (МЦИ 426469.008, изготовитель - ЧП "Артон") получает питание от БША ППКПиУ, при этом ААУ должно предварительно установлено для работы в режиме "N". Благодаря применению ААУ линейный извещатель становится адресным, что положительным образом сказывается на идентификации места возникновения загорания (задымления) по информации на дисплее ППКПиУ.

**Важно!** Цепи адресного шлейфа и МУШ-ДЛМ (сигнальные) необходимо вести экранированным проводом.

**Применимость.** Такой способ подключения наиболее эффективен при большом количестве извещателей, теоретически к одному адресному шлейфу БША можно подключить до 16 ААУ, но к одному ключу БК можно будет подключить не более 5 линейных извещателей, что обусловлено энергопотреблением связки "линейный извещатель - МУШ-ДЛМ". Оставшиеся линейные извещатели должны быть подключены к другим ключам БК ППКПиУ (например, "**Ключ 3**" или "**Ключ 4**"), которые также должны работать в режиме "Питание".

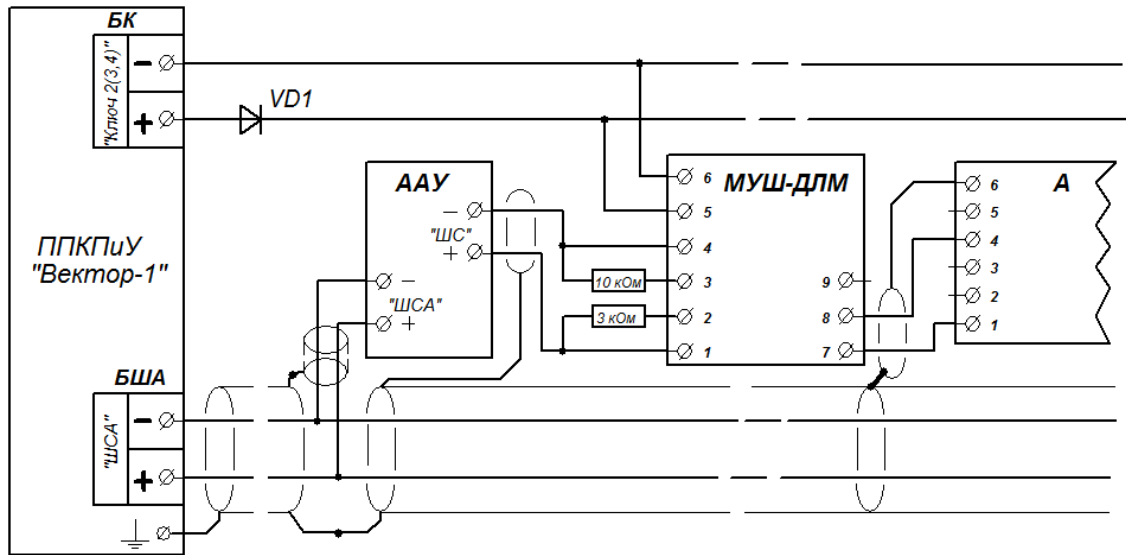


Рисунок 1. Схема подключения линейных извещателей в адресный шлейф сигнализации:

А - блок внешних сопряжений примененного линейного извещателя :

- для "Артона-ДЛ1" - блок, расположенный на кронштейне блока приемника (БП);
- для "Артона-ДЛ3" - БВС-3;

VD1 - диод с допустимым прямым током не менее 250 мА.

В качестве альтернативного варианта линейные извещатели могут быть подключены к внешнему источнику питания, как показано на рисунке 2. Такой вариант подключения снимает ограничения на значение питающего напряжения ключей, входящих в БК.

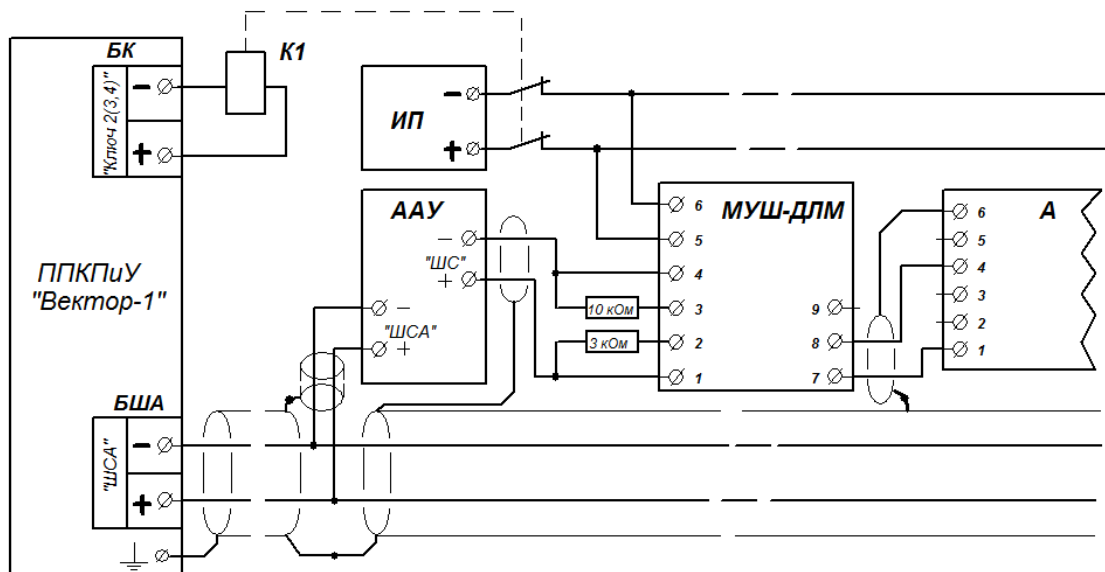


Рисунок 2. Схема подключения извещателей в адресный шлейф сигнализации с питанием их от внешнего источника питания:

ИП - внешний источник питания постоянного тока с напряжением  $(12 \pm 1.8) В$ ;

К1 - электромагнитное реле, рабочее напряжение которого должно соответствовать напряжению питания ключей в БК ППКПиУ.

А - блок внешних сопряжений примененного линейного извещателя:

- для "Артона-ДЛ1" - блок, расположенный на кронштейне блока приемника (БП);
- для "Артона-ДЛ3" - БВС-3.

Приведенные рекомендации не отменяют обязательные требования и рекомендации по монтажу, приведенные в паспортах на извещатели "Артон-ДЛ1", "Артон-ДЛ3".