

ППКП «ТИРАС-4П»
ППКП «ТИРАС-8П»

Руководство по монтажу

ААЗЧ.425521.002/003 РМ



10206



115



EN 54

ДСТУ ISO 9001:2015

Серийный номер:

Версия ПО:

- Тирас-4П – TIR4P-5
- Тирас-8П – TIR8P-6

Спасибо Вам за то, что выбрали
оборудование производства ООО «Тирас-12».

Перед использованием продукции,
ознакомьтесь, пожалуйста, с данным документом
и сохраните его для получения
необходимой информации в будущем.

Для получения дополнительной информации
и загрузки документации,
воспользуйтесь следующими ссылками:

www.tiras.ua

ДОКУМЕНТАЦИЯ:



Руководство по
эксплуатации



Руководство по
монтажу

ПРИЛОЖЕНИЯ:



tLoader
(Windows)

Содержание

1	Условные обозначения	3
2	Термины и определения	3
3	Назначение прибора	4
4	Технические характеристики	6
4.1	Общие сведения.....	6
4.2	Технические характеристики встроенного источника питания (ИП).....	6
4.3	Технические характеристики прибора	7
4.4	Технические характеристики модулей.....	8
5	Конструкция и принцип работы	9
5.1	Конструкция прибора.....	9
5.2	Режимы работы и индикация.....	10
5.3	Кнопки управления	12
5.4	Расширенная индикация неисправности питания	13
5.5	Управление прибором	13
5.5.1	Уровни доступа.....	13
5.5.2	Установка и изменение кодов доступа 2 уровня	14
5.5.3	Загрузка заводских кодов доступа	15
5.5.4	Управление в режиме «Пожар»	15
5.5.5	Отключение зон	15
5.5.6	Отключение выходов и других цепей	15
6	Требования безопасности.....	16
7	Монтаж и подготовка к работе	16
7.1	Установка прибора	16
7.2	Требования к кабелям.....	16
7.3	Подключение зон.....	17
7.4	Подключение извещателей.....	19
7.5	Подключение интерфейса Touch Memory	20
7.6	Подключение интерфейса RS-485.....	20
7.7	Подключение ПКИ	22
7.8	Установка МРЛ-2 и МРЛ-2.1.....	22
7.9	Установка МРЛ-8	22
7.10	Установка коммутатора	23
7.11	Обеспечение искробезопасности	24
8	Программирование.....	25
8.1	Общие сведения.....	25
8.2	Вход в режим программирования	25
8.3	Выход из режима программирования	25
8.4	Изменение и просмотр параметров.....	25
8.5	Настройка зон	26
8.6	Настройка выходов.....	29
8.7	Настройка универсального входа «IN»	30
8.8	Настройка коммутатора.....	31
8.9	Приписывание устройств.....	36

8.10 Просмотр состояния прибора	37
9 Проверка технического состояния	40
Приложение А	41
Приложение Б	42
Приложение В	43
Приложение Г	44
Приложение Д	45
Приложение Е.....	46
Приложение Е.....	51
Приложение К	52

В данном руководстве содержится описание, принцип работы, руководство по настройке и эксплуатации приборов приемно-контрольных пожарных «Тирас-4П» и «Тирас-8П» (далее - прибор).

К выполнению работ по установке и эксплуатации приборов не должны допускаться лица, не ознакомленные со сведениями, приведенными в данном руководстве.

1 Условные обозначения

ППКП - прибор приемно-контрольный пожарный.

Тирас-4П - прибор приемно-контрольный пожарный на 4 зоны.

Тирас-8П - прибор приемно-контрольный пожарный на 8 зон.

Тирас-16.128П - прибор приемно-контрольный пожарный на 16 зон с возможностью расширения количества зон.

АКБ - аккумуляторная батарея.

АСПТ - автоматические средства противопожарной защиты.

ЗИ - звуковой индикатор.

МБИ-2 - модуль барьерной искрозащиты.

ПКИ - панель управления и индикации ПКИ «Тирас».

ПЦПН - пульт централизованного пожарного наблюдения.

МЦА - модуль цифрового автодозвона.

МЦА-GSM - модуль цифрового GSM автодозвона.

МКИ - модуль кольцевого интерфейса.

RS-485 - интерфейс связи между ППКП и устройствами системы.

МРЛ-2 - модуль релейных линий с контролированием протекания тока.

МРЛ-2.1 - модуль релейных линий на 2 реле с перекидными контактами.

МРЛ-2.1 ВОХ - модуль релейных линий на 2 реле с перекидными контактами, корпусное исполнение.

МРЛ-2.2 - модуль релейных линий на 2 выхода оповещения.

МРЛ-8 - модуль релейных линий на 8 реле с перекидными контактами, и интерфейсом RS-485.

ПУиЗ - прибор электрический автоматического контроля и задержки ПУиЗ «Тирас-1».

2 Термины и определения

Система пожарной сигнализации (СПС) - группа компонентов, смонтированных в системе определенной конфигурации, способная к выявлению, отображению пожара и выдачи сигналов для принятия соответствующих мер.

Компонент - составной элемент, подключенный к цепи обнаружения, способен принимать или передавать информацию относительно обнаружения пожара.

Цепь обнаружения - линия связи, соединяющая компоненты с ППКП.

Системная шина - физическое проводное соединение между устройствами и ППКП, которое используется для передачи информации о состоянии устройств системы и управление ими.

Извещатель - компонент СПС, содержащий по крайней мере один сенсор, который постоянно или периодически с малыми интервалами времени контролирует одно физическое и (или) химическое явление, которое ассоциируется с пожаром, и выдает по крайней мере один соответствующий сигнал к ППКП.

Извещатель - звуковое или свето-звуковое устройство, предназначенное для оповещения людей о необходимости эвакуации из зон, где был обнаружен пожар.

Зона - определенная часть защищаемых помещений, в которой установлен один или несколько компонентов и для которой предусмотрена общая индикация состояния.

Открытый коллектор - выход, где в качестве ключа используется транзистор.

Верификация - программно предусмотренная функция, которая используется для подтверждения срабатывания извещателя проверкой его повторного срабатывания через автоматический сброс, или ожиданиям срабатывания двух извещателей в одной или разных зонах.

Коммуникатор - прибор передачи сообщений на ПЦПН.

CSD - технология передачи данных по специальному каналу, на основе дозвола в сетях стандарта GSM. Связь ППКП с ПЦПН осуществляется путем автодозвона на телефонный номер пультавого приемника.

GPRS - технология передачи данных с коммутацией пакетов, в сетях стандарта GSM. Связь ППКП с ПЦПН осуществляется через глобальную сеть Internet.

Touch Memory - однопроводной интерфейс данных (1-Wire). Используется для доступа с помощью запрограммированных ключей, прилагаемых к соответствующему считывателю.

3 Назначение прибора

3.1 Прибор предназначен для круглосуточной централизованной пожарной охраны объектов и зданий, путем постоянного контроля четырех зон (Тирас-4П) или восьми зон (Тирас-8П). Прибор соответствует всем требованиям ДСТУ EN 54-2 и ДСТУ EN 54-4.

3.2 Прибор предназначен для непрерывной круглосуточной работы в помещениях с регулируемыми климатическими условиями, при отсутствии прямого воздействия климатических факторов внешней среды, при температуре от минус 5 до 40° С и относительной влажности не более 93%.

Прибор обеспечивает:

- использование пожарных извещателей различных производителей и типов подключения;
- 3 режима верификации срабатывания извещателей;
- контроль пожарных извещателей и линии их подключения;
- управление оповещателями с контролированием линий их подключения;

- передачу сигналов на АСПТ и ПУиЗ;
- получение информации от других компонентов СПС (блоков питания и т.п.);
- автоматическую зарядку и контроль состояния АКБ, автоматический переход на питание от АКБ при отсутствии напряжения в сети 220 В и обратный переход при восстановлении напряжения в сети;
- передачу сигналов на ПЦПН по проводным (МЦА) и беспроводным каналам связи (МЦА-GSM). Модули устанавливаются дополнительно.

При максимальной конфигурации СПС:

- количество зон - 8 (Тирас-8П), 4 (Тирас-4П);
- количество релейных выходов - 12 *(МРЛ-8 - 8 реле, МРЛ-2.1 - 2 реле, МРЛ-2.1 ВОХ - 2 реле) и реле «Пожар» и «Неисправность»;
- количество выходов оповещения - 3 *(прибор - 1 выход, МРЛ-2.2 - 2 выхода);
- направлений пожаротушения (ПУиЗ) - 2 (Тирас-4П), 4 - (Тирас-8П);
- длина системной шины - до 1200 м;
- ПКИ - 1 шт;
- коммуникатор - 1 шт.

*- Одновременно возможно использование только одного типа модулей МРЛ-2.1 \ МРЛ-2 (АСПТ) или МРЛ-2.2 (Оповещение).

Пример СПС приведен на рисунке 3.1.

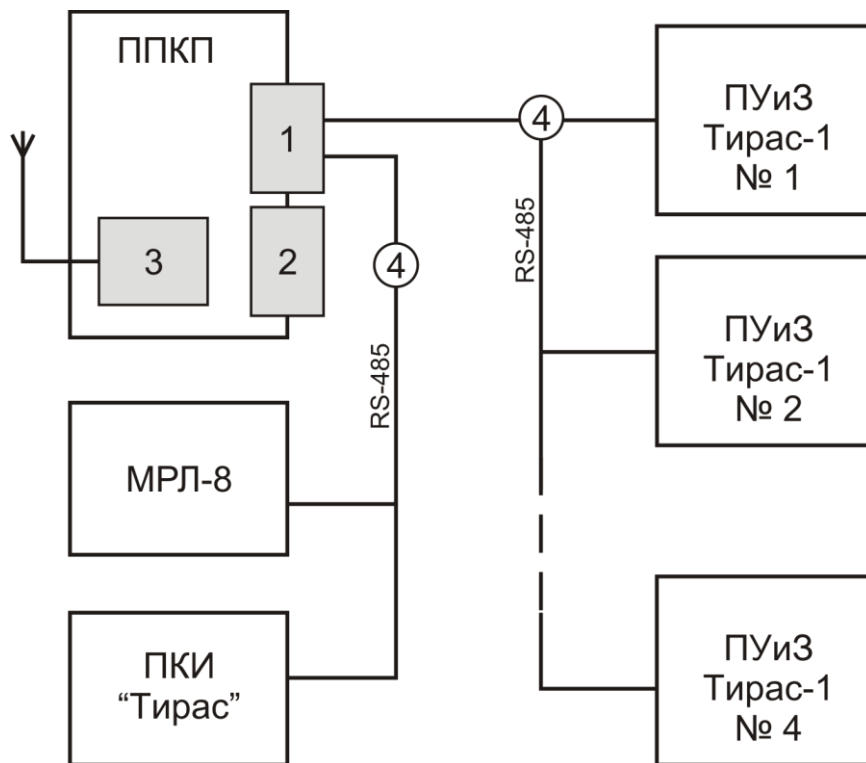


Рисунок 3.1 - Пример СПС:

1 - модуль МКИ; 2 - модуль МРЛ-2.1; 3 - коммуникатор; 4 - системная шина.

3.4 Обеспечение искробезопасности

Искробезопасность обеспечивается использованием прибора в комплекте с модулем МБИ-2 с маркировкой взрывозащиты «ExibIIC», который имеет искробезопасные цепи уровня «ib» и соответствует требованиям ГОСТ 22782.5, который предназначен для установки вне взрывоопасных зон.

Искробезопасность электрических цепей ППКП достигается следующим образом:

- применением в источнике питания трансформатора с усиленной изоляцией;
- ограничением напряжения и тока в электрических цепях с помощью модуля МБИ-2, состоящего из шунтирующих супрессоров (защитных стабилитронов) и ограничительных резисторов установленных до и после супрессоров;
- конструктивным ограничением параметров (индуктивности и емкости) цепей обнаружения;
- обеспечением следующих параметров искробезопасных цепей: $U_0 \leq 22$ В, $I_0 \leq 130$ мА, $L_0 \leq 1$ мГн, $C_0 \leq 0,1$ мкФ.

Извещатели пожарные СПД2-Тирас Ex, СПТ-Тирас Ex, извещатели пожарные ручные СПР "Тирас" Эх, оповещатели светозвуковые ОСЗ-Ex, оповещатели световые ОС-Ex имеют маркировку 1ExibIIC5 X, соответствуют ГОСТ 22782.5, ДСТУ 7113, и предназначены для установки во взрывоопасных зонах.

4 Технические характеристики

4.1 Общие сведения

4.1.1 Габаритные размеры (ШхВхГ) - не более 281 мм x 226 мм x 85 мм.

4.1.2 Масса нетто (без АКБ) - не более 1,9 кг.

4.1.3 Средняя наработка на отказ - не менее 40000 часов.

4.1.4 Средний срок службы - не менее 10 лет.

4.1.4 Степень защиты корпуса по IEC 60529 - IP30.

4.2 Технические характеристики встроенного источника питания (ИП)

4.2.1 Электропитание прибора осуществляется с помощью встроенного ИП от сети переменного тока напряжением 220^{+22}_{-33} В, частотой 50 ± 1 Гц.

4.2.2 Мощность / ток потребляемый от сети при максимальной кратковременной нагрузке ИП, не более 30 ВА / 0,12 А.

4.2.3 Резервное электропитание - свинцово-кислотная герметичная АКБ, номинальным напряжением 12В, емкостью 7 А·ч.

4.2.4 Ток, потребляемый от АКБ (или ИП) в режиме «Дежурный», не более 0,12 А (Тирас-4П); 0,13 А (Тирас-8П). В режиме «Пожар», не более 0,15 А. (Тирас-4П); 0,17 А (Тирас-8П).

4.2.5 Характеристики встроенного ИП прибора приведены в таблице 4.1.

4.2.6 Прибор имеет автоматическое, не обслуживаемое, зарядное устройство. Время зарядки АКБ к уровню 80% от номинальной емкости, не более 24 часов. К номинальной емкости, не более 72 часов.

4.2.7 Прибор обеспечивает контроль емкости АКБ путем измерения его внутреннего сопротивления. Конечное напряжение (отключение) разряженной АКБ - 10,5 В. Ток потребления от АКБ после отключения, не более 0,2 мА. Прибор имеет зарядное устройство с температурной компенсацией напряжения зарядки и защитой от неправильного подключения АКБ. Расчет резервного питания СПС приведен в приложении К.

Таблица 4.1 - Технические характеристики встроенного ИП

Наименование параметра	Тирас-4П	Тирас-8П
Выходное напряжение ИП	9,5 - 14,5 В	
Пульсации выходного напряжения ИП, не более	500 мВ	
Минимальное потребление тока от ИП в режиме «Дежурный», I_{min1}	0,12 А	0,13 А
Максимальное потребление тока от ИП с максимальной выходной нагрузкой в режиме «Дежурный», $I_{max_a}^1$	0,62 А	0,63 А
Максимальное потребление тока от ИП с максимальной нагрузкой в режиме «Пожар», $I_{max_b}^1$	0,65 А	0,67 А
Максимальный ток нагрузки выходов прибора,	0,5 А	
Максимально допустимое внутреннее сопротивление АКБ и цепи ее подключения	0,5 Ом	
¹ -согласно ДСТУ EN54-4		

4.3 Технические характеристики прибора

Технические характеристики прибора приведены в таблице 4.2.

Таблица 4.2 - Технические характеристики прибора

Входы и выходы	
Количество зон	8 (для Тирас-8П) 4 (для Тирас-4П)
Количество извещателей в зоне, не более	32
Величина напряжения цепи обнаружения в режиме «Дежурный»	11,0 - 12,5 В
Величина тока цепи обнаружения в режиме «Дежурный»	5,6 - 10,8 мА
Сопротивление утечки между проводами цепи обнаружения (каждым проводом и землей), не менее	50 кОм
Сопротивление проводов цепи обнаружения, не более	250 Ом
Сопротивление окончного резистора (см. 7.3)	3,0 кОм ± 1%
Сопротивление дополнительного резистора (см. 7.3.1)	1,0 кОм ± 5%

Сопrotивление шунтирующего резистора (см. 7.3.2)		2,2 кОм ± 5%
Сопrotивление оконечного резистора системной шины (см. 7.6)		120 Ом
Параметры логического универсального входа «IN» (см. Раздел 8.7)	уровень «0»	0-1 В
	уровень «1»	3-15 В
Ток питания извещателей (выход «DET»), не более		0,4 А
Постоянный ток / напряжение коммутации реле «SIR» (см. приложение Г)		5 А / 15 В
Параметры контактов выходов «FT», «AL» (см. приложение Г) - Переменный ток / напряжение коммутации, не более - Постоянный ток / напряжение коммутации, не более		1 А / 120 В 2 А / 24 В
Ток коммутации выходов Q1 и Q2, не более		50 мА
Предохранители		
Сеть переменного тока		0,5 А, плавкий (5x20 мм)
Питания извещателей «DET»		0,5 А, самовосстанавливающийся
Дополнительные нагрузки, выходы «12V»		1,1 А, самовосстанавливающийся
Временные характеристики		
Время реакции на тревогу (неисправность), не более		10 с
Время обнаружения неисправностей (кроме зон), не более		100 с
Время измерения емкости АКБ, не более		4 ч
Сечение проводов разрешенных для использования в клеммах ¹		0,22 - 1,5 мм ²
¹ -сечение проводов указано для медных многожильных проводов.		

4.4 Технические характеристики модулей

Технические характеристики дополнительных модулей приведены в таблице 4.3.

Технические характеристики МЦА-GSM - паспорт ААЗЧ.425644.001 ПС.

Технические характеристики МРЛ- 2.2 - паспорт ААЗЧ.301411.110 ПС.

Технические характеристики МРЛ- 2.1 BOX - паспорт ААЗЧ.425532.008 ПС.

Таблица 4.3 - Технические характеристики дополнительных модулей

МЦА¹	
Потребляемый ток, не более	40 мА
Диапазон входного напряжения телефонной линии «ЛА» / «ЛБ»	20-72 В
Ток, потребляемый от линии, не более	0,1 мА
МРЛ-2	
Ток \ напряжение коммутации, не более	50 мА \ 60 В
Ток потребления в режиме «Пожар», не более	60 мА
МРЛ-2.1	
Параметры контактов реле: - Переменный ток / напряжение коммутации, не более - Постоянный ток / напряжение коммутации, не более	5 А / 240 В 5 А / 24 В
Ток потребления в режиме «Пожар», не более	60 мА
МРЛ-8	
Параметры контактов реле: - Переменный ток / напряжение коммутации, не более - Постоянный ток / напряжение коммутации, не более	5 А / 240 В 5 А / 24 В
Напряжение питания	9,5-14,5 В
Ток потребляемый в режиме «Пожар», не более	310 мА
Габаритные размеры	230мм x 145 мм x 35 мм
Масса нетто, не более	1,2 кг
МКЖ	
Габаритные размеры	72мм x 93 мм x 34 мм
Масса нетто, не более	0,1 кг
Потребляемый ток, не более	14 мА
МКИ	
Потребляемый ток, не более	10 мА
¹ -для нормальной работы МЦА параметры телефонной линии должны соответствовать КНД 45-076-98 «Система автоматизированного телефонной связи для сетей общего пользования (САТФЗ)». МЦА не содержит предохранителей.	

5 Конструкция и принцип работы

5.1 Конструкция прибора

Прибор состоит из следующих блоков:

- корпус;
- блок микроконтроллера (БМК) с блоком индикации и управления (БИ);
- сетевой трансформатор;
- клеммная колодка подключения сети 220В с предохранителем;
- АКБ.

Внешний вид прибора приведен в приложении А, рисунок А.1. Размещение блоков и модулей внутри прибора приведено в приложении Б, рисунок Б.1. Разметка отверстий крепления прибора и МРЛ-8 приведена в приложении В. Схема электрических соединений приведена в приложении Г, рисунок Г.1.











Во избежание несанкционированного доступа, в корпусе прибора предусмотрена кнопка тампера (приложение Г, рис. Г.1). При закрытой крышке корпуса - кнопка нажата, при открытии корпуса активируется ЗИ, и соответствующее сообщение передается на ПЦПН. Если тампер не используется, необходимо установить джампер блокировки тампера (приложение Г, рис Г.1).


5.2 Режимы работы и индикация

Прибор может находиться в различных режимах работы: «Дежурный», «Пожар», «Неисправность» и «Отключение», которые отображаются на светодиодных индикаторах. Основные индикаторы («ОТКЛ.» и «НЕИСПР.») имеют больший размер и дополняются индикаторами, которые указывают на отключенную или неисправную функцию \ цепь. В режиме «Дежурный» светится только зеленый индикатор «ПИТ.». Прибор содержит звуковой индикатор, который активируется при изменении режимов работы, кроме отключения. Описание индикаторов приведено в таблице 5.1. Условия формирования режимов работы приведены в приложении Ж.

Таблица 5.1 - Описание индикаторов

Индикатор	Описание	Цвет	Способ индикации
 ПОЖАР	Пожар	Красный	Мигает - пожар в одной из зон
 ПЕРЕДАЧ./ ПОДТВ.	Подтверждение передачи извещения «Пожар» на ПЦПН	Красный	Мигает - идет передача сообщения о пожаре на ПЦПН Светится - получено подтверждение передачи сообщения о пожаре на ПЦПН
 ПИТ.	Питание	Зеленый	Светится - ППКП работает от сети 220В и \ или АКБ
 ЛИНИЯ	Линия	Зеленый	Мигает - передача сообщения на ПЦПН с помощью коммуникатора.
		Желтый	Мигает - неисправность линии передачи
		Желтый и зеленый	Мигает - передача данных по интерфейсу RS-485
  1 . . . 8  	Зоны (Для Тирас-4П зоны 1-4)	Красный	Мигает с периодом 1с - пожар в зоне Мигает с периодом 2с - верификация в зоне


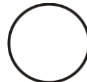



		Желтый	Мигает - неисправность зоны Светится - отключение зоны
 НЕИСПР.	Общая неисправность	Желтый	Мигает (вместе с индикатором неисправной цепи) – обнаружена хотя бы одна неисправность
 ОТКЛ.	Отключение	Желтый	Светится (вместе с индикатором соответствующей цепи) - хотя бы один компонент или зона отключена Мигает - прибор в режиме администратора или программирования (введено код 2 или 3 уровня доступа)
 ПИТ.	Состояние питания	Желтый	Мигает - неисправность питания (см. раздел 5.3)
 ИЗВЕЩ.	Питание извещателей	Желтый	Мигает - неисправность питания извещателей
 ОПОВ.	Оповещение	Желтый	Мигает - неисправность оповещения Светится - оповещение отключено
 ЦП	Системная ошибка	Желтый	Мигает - неисправность программного обеспечения ППКП
 ПЦПН	Пульт централизованно го пожарного наблюдения	Желтый	Мигает - неисправность выхода ПЦПН (сообщения не переданы на ПЦПН) Светится – одновременно отключены: коммуникатор, реле «пожар» и «неисправность»
 RS485	Системная шина RS-485	Желтый	Мигает - неисправность связи системной шины
 ПУиЗ	Устройство электрическое автоматического контроля и задержки	Желтый	Мигает - неисправность одного из ПУиЗ Светится - передача сигналов на ПУиЗ отключена
 АСПТ	Автоматические средства пожаротушения	Желтый	Мигает - неисправность АСПТ Светится – передача сигналов на АСПТ отключена

	Индикатор считывателя (если установлен)	Зависит от считывателя	Светится в течение 5с - ключ не приписан \ не считан Мигает 3 раза - ключ доступа принят
ЗИ	Звуковой индикатор		Звучит с периодом 25с - обнаружена неисправность Звучит с периодом 3 с - пожар в зоне Короткий звук - подтверждение нажатия кнопки 3 коротких звука подряд - подтверждение ввода кода доступа к 2 / 3 уровню или выход из уровня доступа Долгий звук - код доступа не принят

5.3 Кнопки управления

Описание кнопок управления приведено в таблице 5.2

Таблица 5.2 - Кнопки управления

Кнопка	Функция	Уровень доступа
 ОПОВЕЩАТЕЛЬ	Отключение \ включение оповещения	2
 ЗВУК	Отключение ЗИ	1
 СБРОС	Сброс режима «Пожар»	2
 ИНДИКАТОРЫ	Тестирование индикаторов (Доступ к расширенной индикации неисправности питания см 5.3)	1
	Клавиатура для ввода кодов доступа и управления прибором	1 и 2

5.4 Расширенная индикация неисправности питания

При наличии неисправности питания мигают индикаторы «НЕИСПР.» и «ПИТ.» Для отображения расширенной индикации неисправностей питания нажать кнопку «ИНДИКАТОРЫ». Неисправности отображаются миганием зон в соответствии с рис 5.1 и рис 5.2.

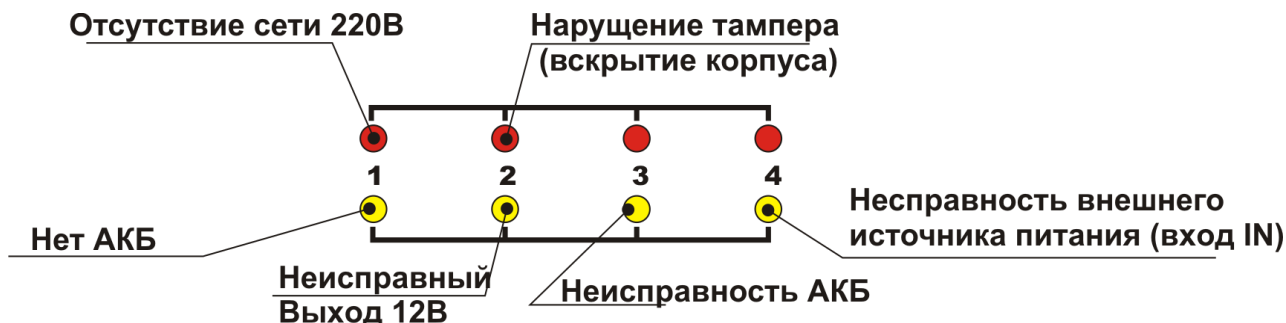


Рисунок 5.1 - Расширенная индикация неисправности питания для Тирас-4П

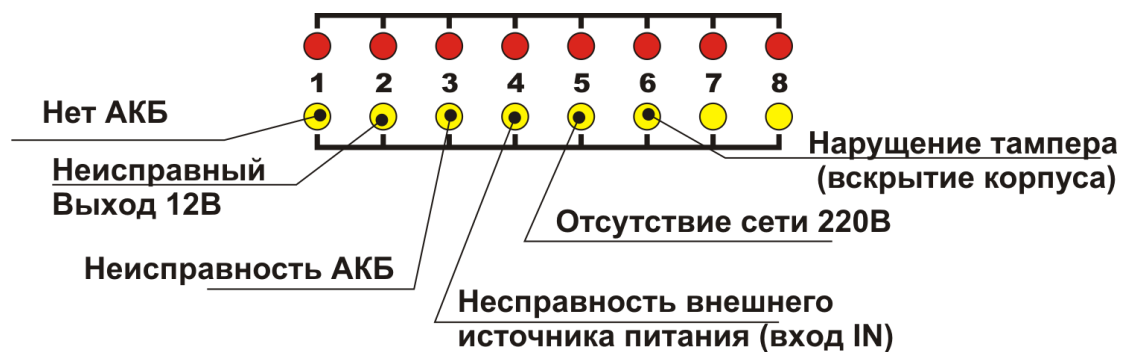


Рисунок 5.2 - Расширенная индикация неисправности питания для Тирас-8П

5.5 Управление прибором

5.5.1 Уровни доступа

Прибор имеет четыре уровня доступа: Пользователь (1 уровень), Администратор (2 уровень), Установщик (3 уровень), Сервис (4 уровень).

1 Уровень доступа (Пользователь)

Позволяет получать информацию, без проведения каких-либо операций:

- просмотр индикации режимов работы прибора;
- отключение ЗИ (кнопка «ЗВУК»);
- тестирование индикаторов (кнопка «ИНДИКАТОРЫ»).

2 Уровень доступа (Администратор)

Доступ к 2 уровню ограничен кодом доступа (заводской код - [1]), после введения кода необходимо нажать кнопку подтверждения - [#]. Альтернативный доступ - прикладывание ключа Touch Memory к соответствующему считывателю (установка считывателя приведена в разделе 7.5).

Со 2 уровня доступа возможно осуществлять:

- сброс режима «Пожар»;
- включение / отключение оповещения;
- включение / отключение зон;
- включение / отключение реле «Пожар», реле «Неисправность», коммуникатора, АСПТ и ПУиЗ;
- изменение кода доступа ко 2 уровня;
- приписывание ключей доступа Touch Memory.

3 Уровень доступа (Установщик)

Позволяет устанавливать или заменять дополнительные модули (ограниченный использованием инструмента - отвертки) и программировать прибор. Доступ к программированию ограничен кодом доступа (заводской код [1604]).

4 Уровень доступа (Сервис)

Ремонт прибора и замена программно-аппаратных средств. Доступ к 4 уровню осуществляется с помощью специального инструмента и осуществляется предприятием-изготовителем.

5.5.2 Установка и изменение кодов доступа 2 уровня

Установка и замена кода доступа необходима для ограничения несанкционированного доступа.

Для выполнения функций, которые доступны с 2 уровня доступа, используются 9 кодов, которые условно разделены на 3 группы (по 3 коды в группе):

- группа 1 (коды 1 - 3) - использование указанных кодов обеспечивает доступ к 2 уровню доступа;
- группа 2 (коды 4 - 6) - использование кодов данной группы обеспечивает возможность включения / отключения оповещения без выполнения каких-либо дополнительных действий, кроме ввода кода с клавиатуры или прикладывания ключа к считывателю Touch Memory;
- группа 3 (коды 7 - 9) - использование кодов данной группы обеспечивает возможность выполнения сброса режима «Пожар» без выполнения каких-либо дополнительных действий кроме ввода кода с клавиатуры или прикладывания ключа к считывателю Touch Memory.

Код доступа на 2 уровень состоит только из цифр, и имеет длину не более 6 знаков.

Для изменения / установки кода доступа необходимо:

- войти на 2 уровень доступа;
- ввести с клавиатуры [*] [03];
- выбрать код (от 1 до 9), который нужно изменить, и нажать [#];
- ввести новый код и нажать [#]. Для ввода кода с электронного ключа Touch Memory (если установлен считыватель), приложить ключ к считывателю, когда прозвучит три звуковых сигнала - код считан.

5.5.3 Загрузка заводских кодов доступа

При потере всех кодов доступа (2 или 3 уровня) возможно выполнить загрузку заводских кодов доступа: при отключенном питании прибора нажать кнопку «СБРОС», удерживая ее подать питание на прибор. Когда прозвучит три коротких звуковых сигнала зуммера - заводские коды 2 и 3 уровней доступа загружены. Изменение кодов доступа также возможно с ПК через USB-программатор (см. 8.10)

5.5.4 Управление в режиме «Пожар»

Кнопка «СБРОС» выполняет функцию сброса режима «Пожар» и возврат в режим «Дежурный».

Для выполнения сброса необходимо:

- войти на 2 уровень доступа;
- нажать кнопку «СБРОС»: вся индикация отключается на время, не более 20 с. Прибор перейдет в режим «Дежурный».

В случае если настроены коды 7-9 (см. 5.5.2), для сброса ввести один из этих кодов.

Кнопка «ОПОВ.» выполняет функцию отключения и повторного включения выхода оповещения.

Для отключения \ включения оповещения необходимо:

- войти на 2 уровень доступа
- нажать кнопку «ОПОВЕЩАТЕЛЬ.», отключение оповещения отображается свечением индикатора «ОПОВ.»;

Индикатор «ОПОВ.» светится - оповещение отключено;

В случае если настроены коды 4-6 (раздел 5.5.2), для включения / отключения оповещения ввести один из этих кодов.



По умолчанию режим отключения оповещения деактивируется при возникновении новой пожарной тревоги в любой зоне. Режимы отключения "Оповещение" программируются в секции [*63] - специальные параметры (раздел 8 - программирование).

5.5.5 Отключение зон

Для отключения или повторного включения зоны:

- войти на 2 уровень доступа;
- набрать с клавиатуры [*] [01];
- ввести номер зоны, которую нужно отключить [1] ... [8] (для Тирас-8П) или [1] ... [4] (для Тирас-4П). Желтый индикатор зоны светится - зона отключена.

5.5.6 Отключение выходов и других цепей

Для отключения или повторного включения выходов необходимо:

- войти на 2 уровень доступа
- набрать с клавиатуры [*] [02];
- ввести двузначный номер функции, которую нужно отключить:

[01] - включение / отключение оповещения;

[02] - включение / отключение коммуникатора, реле «AL» и «FT»;

[03] - не используется;

[04] - включение / отключение передачи сигналов на ПУиЗ;

[05] - включение / отключение выходов на АСПТ.

Желтый индикатор цепи светится - выход (цепь) отключено.

6 Требования безопасности

6.1 При установке и эксплуатации прибора обслуживающему персоналу необходимо руководствоваться «Правилами технической эксплуатации электроустановок потребителей» и «Правилами техники безопасности при эксплуатации электроустановок потребителей».

6.2 Установку, снятие и ремонт прибора необходимо выполнять при отключенном напряжении питания.

6.3 Работы по установке, снятию и ремонту прибора должны проводиться персоналом, имеющим квалификационную группу по технике безопасности не ниже III.

6.4 При выполнении работ следует соблюдать правила пожарной безопасности.

7 Монтаж и подготовка к работе

7.1 Установка прибора

Конструкция прибора предусматривает его использование в настенном положении. В основании корпуса прибора имеются три отверстия - два для навешивания на шурупы и одно для фиксации третьим шурупом. Разметка отверстий для установки прибора приведена в приложении В (рис. В.1).

Корпус прибора выполнен из пластика, степень огнестойкости V-0.



После транспортировки или хранения в условиях низких температур, перед включением прибор должен быть выдержан в упаковке при нормальных условиях эксплуатации не менее 24 часов.

При проведении монтажа и пусконаладочных работ необходимо обратить внимание, что питание прибора и дополнительных устройств может обеспечиваться отдельными блоками питания, сечение проводов питания необходимо выбирать с учетом протяженности линий и потребления компонентов, которые питаются от них. Подключение сети электропитания к прибору необходимо выполнять через автоматический выключатель.

7.2 Требования к кабелям

При подключении линии связи интерфейса RS-485 является обязательным использование кабеля типа «витая пара» с общим экраном (SF / UTP, FTP, STP). Длина кабелей интерфейса RS-485, при которой гарантирована работа - 1200м (витая пара, поперечное сечение 0,22 мм²). Рекомендации к сечению кабелей, используемых для подключения входов / выходов предоставлено в таблице 7.1

Таблица 7.1 - Рекомендации к поперечному сечению кабелей

Цепь подключения	Сечение проводника кабеля*
Цепи обнаружения, выходы «Q1» и «Q2», входы	(0,22 - 0,50) мм ²
Питание устройств, не менее	0,50 мм ²
Выходы с нагрузкой по току более 1А, не менее	0,75 мм ²
*Данные приведены для медных многожильных кабелей.	



Внимание! Все подключения необходимо выполнять при отключенном напряжении питания.

7.3 Подключение зон

При подключении извещателей необходимо соблюдать следующие указания:

- определиться со схемой подключения извещателей;
- проверить количество извещателей в цепи обнаружения, ограничение - 32 извещателя в цепи обнаружения;
- выполнить подключение, с соблюдением ниже приведенных рекомендаций;
- в цепи обнаружения, которые не используются, необходимо установить конечный резистор R_k.

7.3.1 Подключение двухпроводных извещателей

Подключение двухпроводных извещателей (извещатели с нормально разомкнутыми контактами – Н.Р.) приведено на рис. 7.1. Оконечный резистор R_k устанавливается в последнем извещателе цепи обнаружения. Подключение извещателей необходимо осуществлять через ограничивающий резистор R_d (рис. 7.1) сопротивление которого зависит от типа извещателя. Сопротивление R_d рассчитывается по формуле:

$$R_d = 1 \text{ кОм} - R_{изв};$$

где, R_{изв} – внутреннее сопротивление извещателя после сработки (для извещателей ООО «Тирас-12» - 560 Ом).

При использовании режима работы зон с верификацией по двум извещателях (см. 8.5). Сопротивление R_d рассчитывается по формуле:

$$R_d = 1,5 \text{ кОм} - R_{изв};$$

Выбор сопротивления резистора R_d осуществляется со стандартного ряда номиналов, например E12 (Ом): 470, 560, 680, 820, 1кОм.

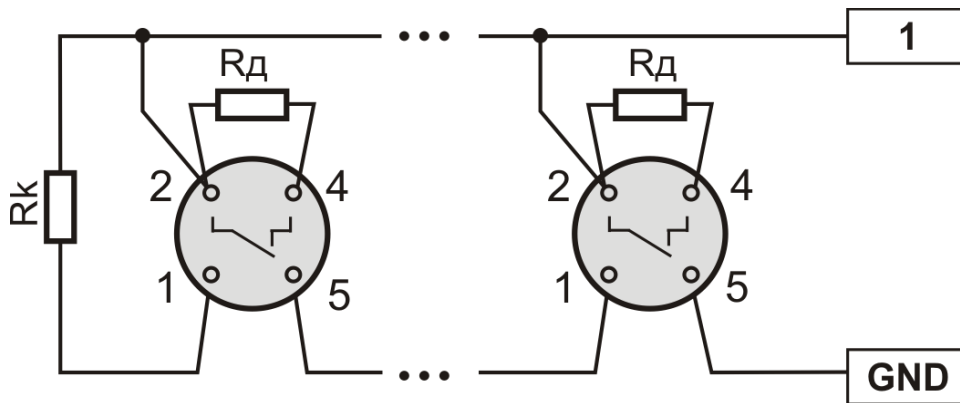


Рисунок 7.1 - Подключение двухпроводных извещателей

7.3.2 Подключение четырехпроводных извещателей

Подключение четырехпроводных извещателей (извещатели с нормально замкнутыми контактами - Н.З.) приведено на рис. 7.2. Если ток потребления извещателей превышает нагрузочную способность прибора (см. раздел 4), то для их питания необходимо использовать внешний источник питания, например БЖ-1230. Подключение извещателей с питанием от внешнего источника приведено на рис. 7.3.

Оконечный резистор R_k устанавливается в последнем извещателе цепи обнаружения. Подключение осуществляется с использованием шунтирующих резисторов $R_{ш}$ (2,2 кОм, таблица 4.2), которые устанавливаются на извещателе, между контактами, которые размыкаются при сработке извещателя (контакты 1 и 2 для извещателей ООО «Тирас-12»).

Для извещателей, состояние контактов реле которых не изменяется при отключении питания, в цепь питания извещателей необходимо устанавливать модуль контроля питания извещателей (МКЖ). Подключение МКЖ выполняется согласно схеме на рис. 7.2 (нормально замкнутый контакт реле X_1 включен в зону прибора, контакты X_3 , X_4 необходимо подключить к выходу питания извещателей, между контактами R_1 и R_2 устанавливается окончательный резистор R_k)

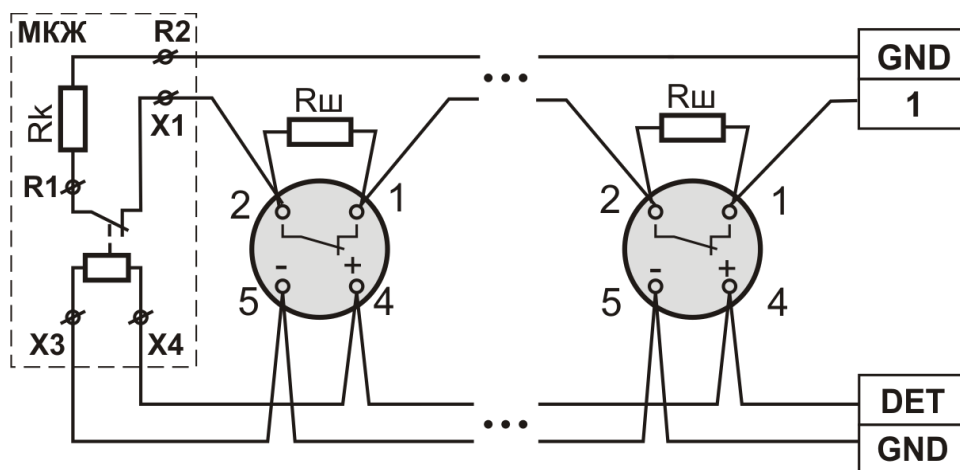


Рисунок 7.2 - Пример подключения четырехпроводных извещателей с питанием от прибора.

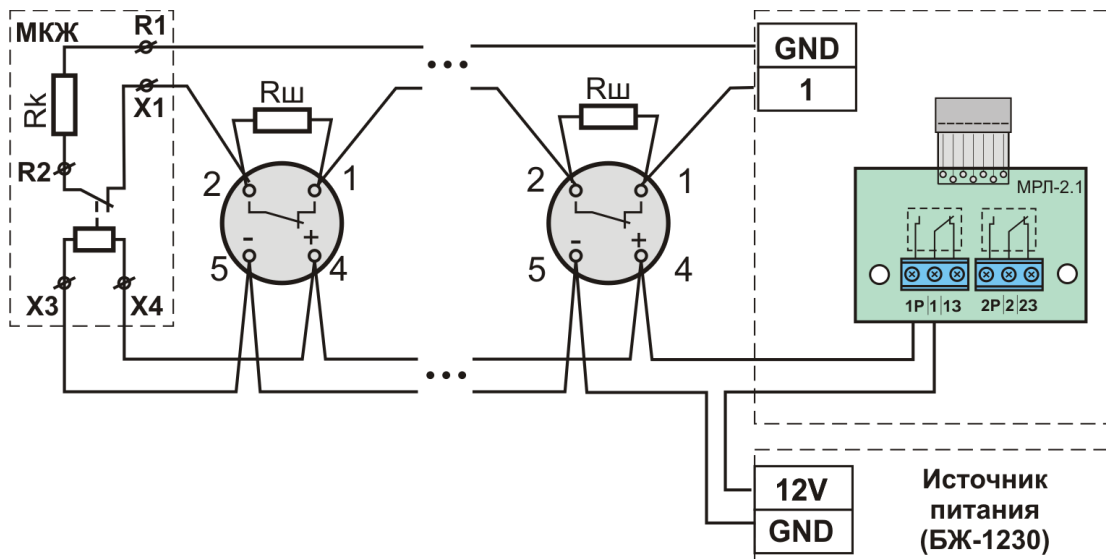


Рисунок 7.3 - Подключение четырехпроводных извещателей с питанием от внешнего источника питания.

7.4 Подключение оповещателей

Подключение оповещателей приведено на рис 7.4а. При питании оповещателей от прибора, необходимо устанавливать перемычку между входом USIR и выходом 12V. В случае, когда ток оповещателей превышает нагрузочную способность прибора, необходимо использовать отдельный источник питания для питания оповещателей (рис. 7.4б). При использовании оповещателей с низким входным сопротивлением (например, лампа накаливания) последовательно с оповещателем необходимо включать диод (VD1, рис. 7.4а) прямой рабочий ток которого должен быть больше максимального тока потребления оповещателя. В конце линии устанавливается оконечный резистор Rk.

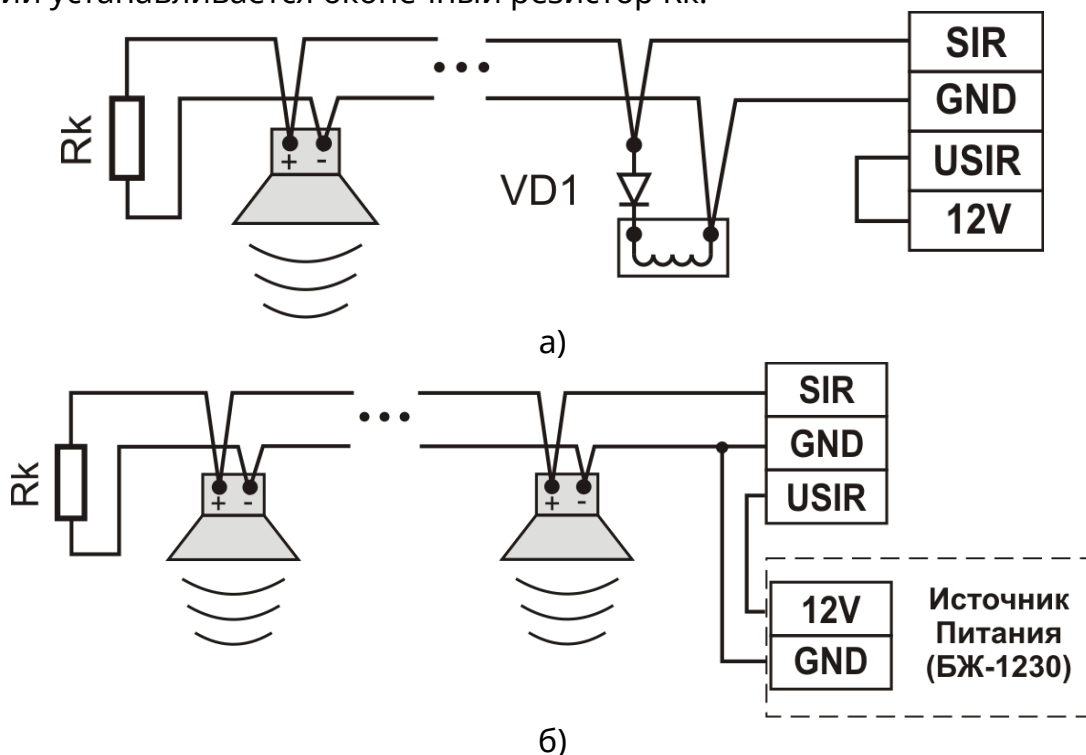


Рисунок 7.4 - Подключение оповещателей: а) питания от прибора, б) питание от внешнего источника питания

7.5 Подключение интерфейса Touch Memory

В качестве считывателей можно использовать любой стандартный считыватель шины стандарта 1-Wire, например Touch Memory (также известный как iButton или Dallas Key). Считыватель может содержать светодиод-индикатор состояния. Выбор типа и длины кабеля линии подключения и количества считывателей ограничено максимальным сопротивлением - 100 Ом и максимальной емкостью - 4000 пФ. Подключение считывателей показано на рисунке 7.5. Назначение клемм приведено в таблице 7.2.

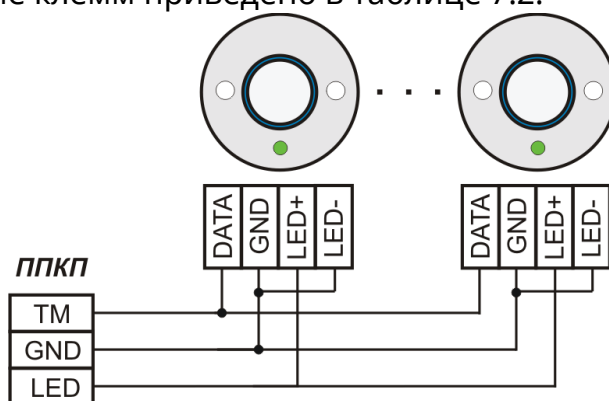


Рисунок 7.5 - Подключение Touch Memory

Таблица 7.2 - Назначение клемм подключения интерфейса Touch Memory.

Клемма	Назначение	Примечание
ППКП		
TM	Вход \ выход данных	
GND	Общий провод	
LED	Выход на светодиод состояния считывателя Touch Memory	Содержит встроенный токоограничивающий резистор (10мА)
Считыватель		
DATA	Вход \ выход данных	Обозначение клемм зависит от типа считывателя
GND	Общий провод	
LED +	Плюсовой контакт светодиода считывателя	
LED-	Минусовой контакт светодиода считывателя	

7.6 Подключение интерфейса RS-485

Системная шина связи между приборами построена с помощью интерфейса RS-485 - многоточечного последовательного канала связи. Принцип соединения интерфейса RS-485 показан на рисунке 7.6. Одноименные клеммы «А» и «В» соединяются между собой, экран кабеля должен быть соединен с клеммой С (GND) прибора только с одной стороны кабеля, второй конец экрана должен быть изолирован.

Для нормальной работы на концах линии должны быть установлены конечные резисторы (R_k рис. 7.6). На плате прибора предусмотрены резисторы R_k , которые подключаются с помощью джамперов 2XP1 и 2XP2 (приложение Г). Для Тирас-

16.128П, МРЛ-8 и МКИ конечный резистор (120 Ом, 0.5 Вт) устанавливается между клеммами «А» и «В».

Устройства подключаются в шину связи без возможности организации ответвлений (рис 7.6). Ответвление системной шины (до 1200м) возможно реализовать с помощью модуля-изолятора короткого замыкания МКИ (рис. 7.7). МКИ устанавливается в корпусе прибора (приложение Б, рис Б. 1) и подключается шлейфом к разъему ХРЗ (приложение Г, рис. Г.1). Подключение с ответвлением приведено на рис. 7.8.

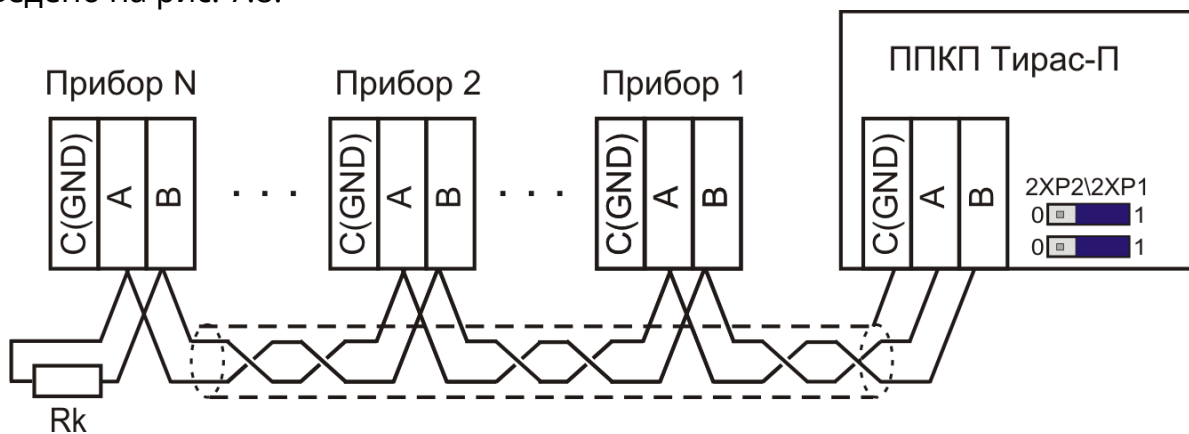


Рисунок 7.6- Подключение интерфейса RS-485 без ответвлений

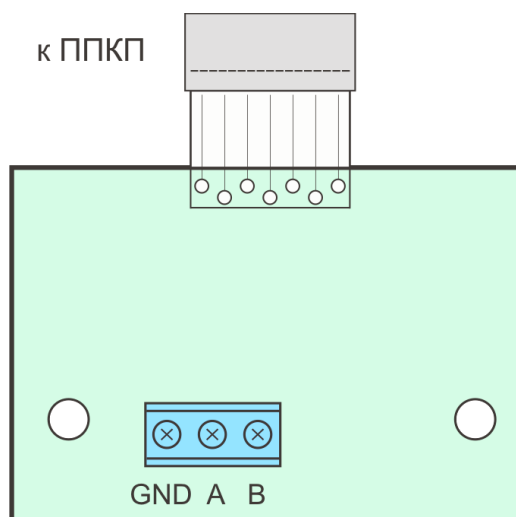


Рисунок 7.7 - Размещение клемм на плате МКИ

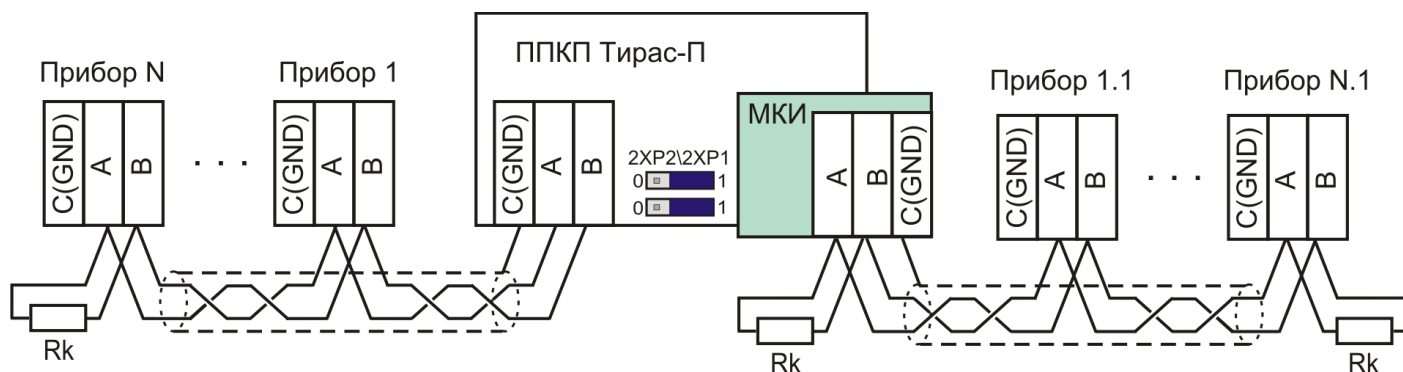


Рисунок 7.8 - Подключение интерфейса RS-485 с ответвлением

ППКП Тирас-4П или Тирас-8П возможно использовать как прибор расширения для увеличения количества зон СПС на базе ППКП Тирас-16.128П. Подключение приборов расширения приведены в паспорте на Тирас-16.128П (ААЗЧ.425521.008 ПС).

7.7 Подключение ПКИ

Подключение ПКИ необходимо выполнять согласно паспорту ААЗЧ.301411.102 ПС. После подключения необходимо приписать ПКИ к прибору (раздел 8 - программирование).

7.8 Установка МРЛ-2 и МРЛ-2.1

МРЛ-2, МРЛ-2.1 подключаются к разъему ЗХР1 (приложение Г). Назначение клемм модулей приведено в таблице 7.3. Размещение клемм на модулях показано на рисунке 7.9. Технические характеристики модулей МРЛ приведены в разделе 4.

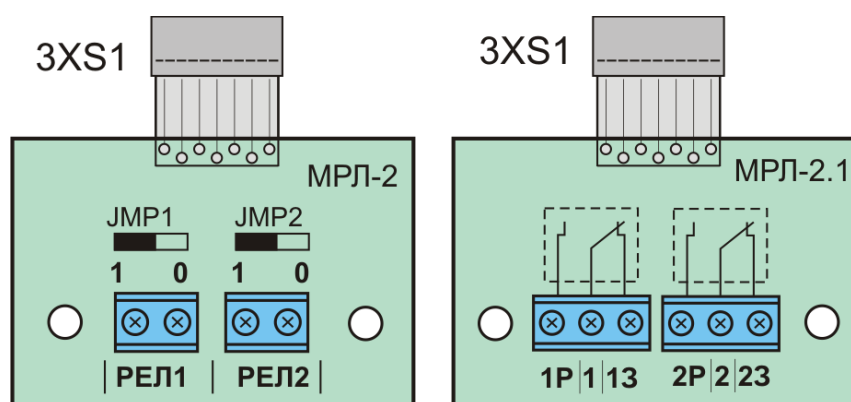


Рисунок 7.9 - Модули МРЛ

Таблица 7.3 - Назначение клемм МРЛ-2, МРЛ-2.1

Клемма	Назначение	Примечание
МРЛ-2		
РЕЛ1, РЕЛ2	Выходы реле. Каждый выход имеет маркировку полярности.	
ЗХС1	Шлейф подключения к ППКП	
МРЛ-2.1		
1, 2	Общий контакт реле	
13, 23	Нормально замкнутый контакт реле	Относительно общего контакта.
1P, 2P	Нормально разомкнутый контакт реле	
ЗХС1	Шлейф подключения к ППКП	

7.9 Установка МРЛ-8

МРЛ-8 имеет 8 релейных выходов с сухим перекидным контактом, которые меняют свое состояние только при переходе любой из приписанных к ним зон в режим «Пожар». При использовании режима «Верификация» (раздел 8.5), реле МРЛ-8 активируется только после подтверждения верификации.

МРЛ-8 конструктивно выполнено в металлическом корпусе. Конструкцией предусмотрено настенное крепление модуля. Разметка крепления приведена в приложении В (рис.В.2). Подключение входов и выходов МРЛ-8 показано на рисунке 7.10.

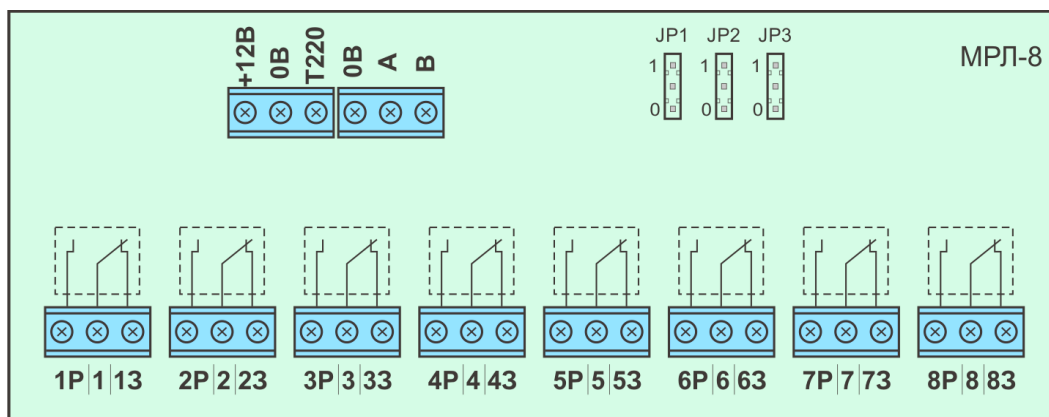


Рисунок 7.10 - Подключение входов и выходов МРЛ-8

Назначение клемм МРЛ-8 приведено в таблице 7.4.

Таблица 7.4 - Назначение клемм МРЛ-8

Клемма	Назначение	Примечание
+ 12В	Вход питания	
0В	Общий провод	Схемная земля
T220	Вход предназначен для контроля питания внешнего источника	Потенциал GND – вход в нормальном состоянии. Обрыв цепи – неисправность.
A, B, 0В	Интерфейс RS-485	
1-8	Общий контакт реле	
13-83	Нормально замкнутый контакт реле	Относительно общего контакта
1P-8P	Нормально разомкнутый контакт реле	

К ППКП Тирас-4П и Тирас-8П возможно присоединить один МРЛ-8 с адресом «1». Адрес МРЛ-8 устанавливается джамперами JP1-JP3 (рис. 7.10). JP1 = 0, JP2 = 0, JP3 = 0 соответствует адресу «1». Все технические характеристики устройства приведены в разделе 4.

7.10 Установка коммуникатора

Для установки коммуникатора необходимо:

- установить пластмассовые держатели на БМК прибора (держатели входят в комплект МЦА и МЦА-GSM).
- Установить плату коммуникатора на плату БМК прибора, соединив разъем 1XS1 коммуникатора (рис. 7.11) с разъемом ЗХР4 прибора (приложение Г, рис. Г.1) и зафиксировав платы между собой держателями.



Внимание! Проверить отсутствие смещения контактов разъема 1XS1.

Подключение МЦА-GSM - см. паспорт на МЦА-GSM.

Подключение входов и выходов МЦА приведено на рисунке 7.11. Назначение клемм и разъемов МЦА приведено в таблице 7.5.

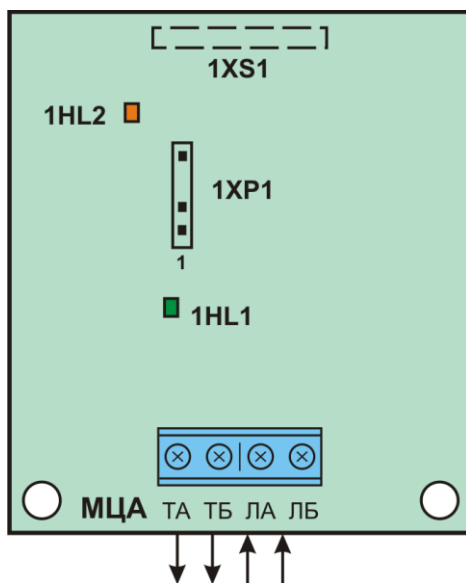


Рисунок 7.11 - Подключение входов и выходов МЦА

Таблица 7.5 - Назначение клемм и разъемов МЦА

Клемма	Назначение		Примечание
1XS1	Разъем подключения МЦА к прибору		
1XP1	Разъем подключения дополнительных выносных индикаторов ¹	Контакт	Индикаторы мигают при передаче \ приеме уведомлений
И, ТВ	Выход подключения телефона		
ЛА, ЛБ	Вход подключения телефонной линии		
Примечания:			
¹ Выносные индикаторы дублируют индикаторы 1HL1 и 1HL2 рис 7.11. В качестве выносных индикаторов используются светодиоды: катод (минус) и анод (плюс).			

7.11 Обеспечение искробезопасности

7.11.1 При монтаже прибора для контроля взрывоопасных зон необходимо соблюдать указания данного руководства и НПАОП 0.00-1.32 («Правила устройства электроустановок. Электрооборудование специальных установок», «Правил безопасной эксплуатации электроустановок потребителей»).

7.11.2 Перед монтажом СПС необходимо осмотреть его составные части и обратить внимание на:

- маркировки взрывозащиты на модули МБИ-2;
- целостность корпуса и составных элементов.

7.11.3 Параметры внешних искробезопасных цепей не должны превышать следующих значений:

- максимальная индуктивность соединительной линии - 1 мГн;
- максимальная емкость соединительной линии - 0,1 мкФ.

7.11.4 Взрывозащищенные извещатели и оповещатели должны подключаться только к искробезопасным выходам модуля барьерной искрозащиты МБИ-2.

8 Программирование

8.1 Общие сведения

3 уровень доступа «Установщик» предназначен для программирования прибора. Для настройки доступны следующие основные параметры:

- настройки зон (типов извещателей, верификации);
- настройки выходов и входов;
- настройки коммутатора;
- приписывание устройств (ПУиЗ, МРЛ-8, ПКИ);
- просмотр технического состояния прибора;
- изменение кодов доступа 3 уровня;
- загрузки заводских настроек.

Программирование прибора возможно с клавиатуры прибора или с ПК (с помощью USB-программатора и программы «T-Loader»). Программирование с ПК позволяет комплексный просмотр, сохранение и печать настроек. ПО T-Loader находится на компакт-диске из комплекта USB-программатора и на сайте www.tiras.ua

8.2 Вход в режим программирования

Для входа в режим программирования необходимо ввести с клавиатуры код доступа 3 уровня и нажать клавишу [#]. После ввода кода мигает индикатор «ОТКЛ.».

8.3 Выход из режима программирования

Для выхода из режима программирования необходимо набрать комбинацию [*] [00]. При выходе из режима программирования индикатор «ОТКЛ.» Должен погаснуть.

8.4 Изменение и просмотр параметров

Программирование прибора происходит изменением числовых параметров (двоичный код) или приписыванием (включением и отключением индикатора - битовая форма) соответствующих настроек в ячейках секций программирования.

Битовая форма - Включение (или приписывание) параметра отображается на индикаторе с номером соответствующей зоны. В битовой форме отображается индикация простых параметров, таких как алгоритмы работы зон, зависимости и приписывание зон и выходов.

Двоичный код - Использование индикаторов зон, комбинации включенного и отключенного состояния которых соответствует символу или значению. Двоичный

код используется для сложных параметров, таких как интервалы времени и числовые значения параметров.



Для изменения необходимого параметра конфигурации необходимо:

- войти на 3 уровень доступа
- войти в нужную секцию: нажать символ «звездочка» (*) на клавиатуре, за ним ввести двузначный номер необходимой секции. После ввода правильного номера параметра звучит три звуковых сигнала;
- прочитать из индикаторов зон текущее значение параметра;
- изменить настройки, используя комбинации допустимых значений, прописанных в описании соответствующей секции;
- перейти к просмотру \ изменению следующего параметра.



Рекомендован следующий порядок настройки прибора:

- загрузка заводских настроек (секция [*99])
- настройка зон (типы извещателей и параметры верификации);
- настройка параметров выходов (выбор алгоритмов работы выходов);
- настройка временных параметров;
- настройка работы коммуникатора (если необходимо);
- приписывание других устройств СПС (если необходимо);
- изменение кодов доступа.
-

8.5 Настройка зон

[*04] Тип извещателей в зонах

[*07] Зоны с различными типами контактов извещателей

[*05] Зоны с верификацией по двум извещателям

[*06] Зоны с проверкой повторного срабатывания

[*08] Верификация по двум зонам

[*11] Время ожидания повторного срабатывания (к секции [*06])

[*12] Время ожидания второго срабатывания (к секции [*05] и [*08])



[*04] Типы извещателей в зонах

В зависимости от принципа работы контактной группы извещателя (замыкание или размыкание) необходимо выбрать соответствующий алгоритм работы.

Изменение параметра: **[*04] - выбор зон [1] ... [8];**

Индикация: индикатор зоны не светится - работа на замыкание;
индикатор зоны светится - работа на размыкание.

По умолчанию: все индикаторы зон не светятся.



[*07] Зоны с различными типами контактов извещателей

Назначение зон на использование извещателей с разным типом работы контактной группы. Использование данного режима разрешается при условии потребления извещателями тока от зоны не более 0,5 мА. Если зона приписана в данной секции - значение в секции [*04] игнорируется.



Внимание! Режим разработан для совместимости со старыми СПС, и не рекомендуется для использования в новых проектах
Верификация по двум извещателям [*05] в данном режиме - невозможна.

Изменение параметра: **[*07] - выбор зон [1] ... [8];**

Индикация: индикатор зоны светится - зона назначена;

По умолчанию: все индикаторы зон не светятся.



[*05] Зоны с верификацией по двум извещателям

Прибор формирует режим «пожар» после срабатывания двух извещателей в одной зоне. Срабатывания одного извещателя имеет индикацию «верификация» (раздел 5.2). Время ожидания срабатывания второго извещателя устанавливается в секции [*12].

Изменение параметра: **[*05] - выбор зон [1] ... [8];**

Индикация: индикатор зоны светится - зона назначена;

По умолчанию: все индикаторы зон не светятся.

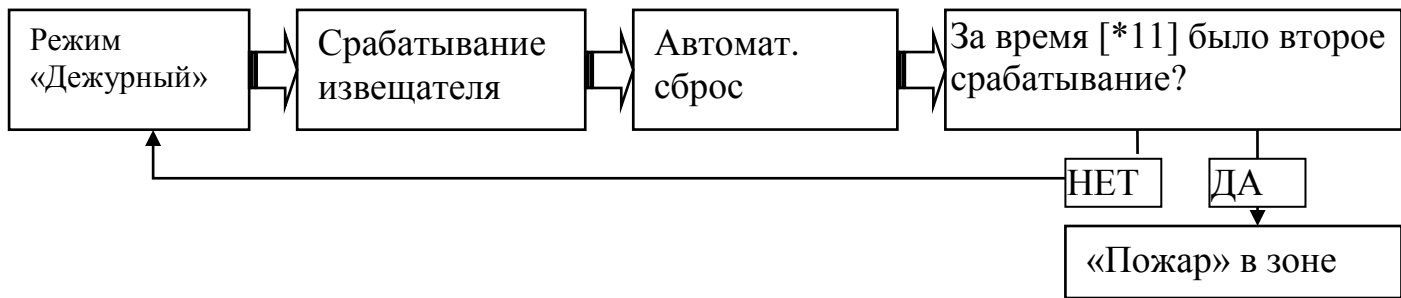


[*06] Зоны с проверкой повторного срабатывания

Проверка повторного срабатывания используется для устранения ложных срабатываний, возникающих от воздействия электромагнитных помех, электростатических разрядов и других явлений после которых сохраняется способность извещателя к восстановлению дежурного режима после сброса.

После срабатывания извещателя в зоне прибор выполняет процедуру автоматического сброса, не переходя при этом в режим «Пожар». Если в течении интервала времени, начиная от первого срабатывания, определенного в параметре [*11] повторного срабатывания зоны не произошло, прибор остается в режиме «Дежурный», иначе - переходит в режим «Пожар».

Алгоритм работы данной функции следующий:



Изменение параметра: **[*06] - выбор зон [1] ... [8];**

Индикация: индикатор зоны светится - зона назначена;

По умолчанию: все индикаторы зон не светятся.



Внимание! Одновременная работа зоны с проверкой повторного срабатывания [*06] с зонами секций [*05] и [*08] невозможна.



[*08] Верификация по двум зонам

Прибор формирует индикацию и сообщение «пожар» после срабатывания извещателей в двух разных зонах, предназначенных для работы в паре. При программировании вторая зона пары назначается автоматически. Время ожидания срабатывания второй зоны программируется в секции [*12].

Изменение параметра: **[*08] - выбор пар зон [1] или [2] ... [7] или [8] ;**

Индикация: индикаторы пар зон светятся - пара зон назначена;

По умолчанию: все индикаторы зон не светятся.



[*11] Время ожидания повторного срабатывания (к секции [*06])

Время повторного срабатывания извещателя в зоне с ожиданием повторного срабатывания, секция [*06].

Изменение параметра: **[*11]-ввод времени [06]..[99] - сохранение [#];**

Единицы: 10 секунд;

Индикация: Двоичный код.

По умолчанию: 60 секунд;



[*12] Время ожидания второго срабатывания (к секции [*05] и [*08])

Время второго срабатывания, для секций [*05] и [*08]

Изменение параметра: **[*12] - ввод времени [10]...[99] - сохранение [#];**

Единицы: 1 минута;

Индикация: Двоичный код.

По умолчанию: 10 минут;

8.6 Настройка выходов

[*01] Зоны выхода АСПТ, Реле 2

[*02] Зоны выхода АСПТ, Реле 1 \ DET2

[*03] Зоны выхода «Оповещение»

[*09] Зоны выхода Q1 \ Выход «Неисправность сети 220В»

[*10] Зоны выхода Q2 \ Выход «Внимание» (верификация)

[*13] Время работы выхода с контролем (в секцию [*03])

[*65] Режим работы МРЛ (АСПТ \ МРЛ- 2.2)



[*01] Зоны выхода АСПТ, Реле 2

[*02] Зоны выхода АСПТ, Реле 1 \ Доп. питание четырехпроводных извещателей

Назначение зон на выходы АСПТ (Реле1 и Реле2). Выход активируется когда приписанная зона переходит в режим «Пожар». При отсутствии приписанных зон - им выполняется функция дополнительного питания четырехпроводных извещателей со сбросом, схема подключения приведена на рисунке 7.3.

Изменение параметра: **выбор реле [*01] или [*02] - выбор зон [1] ... [8];**

Индикация: индикатор зоны светится - выход назначен;

По умолчанию: все индикаторы зон не светятся.



[*03] Зоны выхода «Оповещение»

Назначение зон на включение оповещения. Выход активируется когда приписанная зона переходит в режим «Пожар».

Изменение параметра: **[*03] - выбор зон [1] ... [8];**

Индикация: Индикатор зоны светится - зона назначена.

По умолчанию: Приписаны все зоны.



[*13] Время работы выхода с контролем

Выход "Оповещение" имеет дополнительный режим работы - «Выход с контролем». В этом режиме выход остается активным после срабатывания только определенное время, заданное в данном параметре. Для активации режима «Выход с контролем» необходимо записать значение времени, отличное от «0».

Изменение параметра: **[*13] - ввод времени [00] или [10] ... [30] - сохранение [#];**

Единицы: 1 минута;

По умолчанию: 00 (режим «Оповещение»).



[*09] Зоны выхода Q1 \ Выход «Неисправность сети 220В»

[*10] Зоны выхода Q2 \ Выход «Внимание» (верификация)

Назначение зон на активацию выходов Q1 и Q2.

Выход активируется, когда приписанная зона переходит в режим «Пожар».

В случае, когда на выход не приписано ни одной зоны:

- Выход Q1 активен при отсутствии неисправности основного питания;
- Выход Q2 активен при обнаружении верификации в любой зоне.

Изменение параметра: **выбор выхода [*09] или [*10] - выбор зон [1] ... [8];**

Индикация: Индикатор зоны светится - зона назначена.

По умолчанию: Светящиеся Q1: 1-4 \ Q2: 5-8 (для Тирас-8П)

Светящиеся Q1: 1-2 \ Q2: 3-4 (для Тирас-4П)



[*65] Режим работы МРЛ (АСПТ \ МРЛ-2.2)

Выбор между режимами работы МРЛ - «АСПТ» (МРЛ-2, МРЛ-2.1) или "Оповещение" (МРЛ-2.2). Приписывание зон в МРЛ - секции [*01-*02].

Изменение параметра: **[*65] - активация режима [1]**

Индикация: Индикатор зоны «1» светится - режим «Оповещение»;

Индикатор зоны «1» не светится - режим «АСПТ».

По умолчанию: Индикатор «1» не светится.

8.7 Настройка универсального входа «IN»

Универсальный вход «IN» (рис. Г.1) может использоваться для:

- передачи сигнала неисправности от внешних источников питания;
- подтверждение передачи пожара внешним коммуникатором.

Вход имеет два логических состояния: логический «0» и логическая «1». Состояние входа в режиме подтверждения передачи пожара влияет только на красный индикатор «ПЦПН» (раздел 5.2).

В специальных параметрах также определяется режим работы отключения «Оповещение».



[*63] Специальные параметры \ универсальный вход

Изменение параметра: **[*63] - выбор параметра [1], [2] или [3];**

Индикатор зоны «1» светится - режим «подтверждение передачи пожара»;

Индикатор зоны «1» не светится - режим «контроль питания»;

Индикатор зоны «2» светится - норма, если на входе «1» (раздел 4);

Индикатор зоны «2» не светится - норма, если на входе «0» (раздел 4).



Режим отключения «Оповещение» имеет 2 режима работы:

Индикатор зоны «3» **светится** - повторное включение «Оповещение» при новом пожаре.

Индикатор зоны «3» **не светится** - режим постоянного отключения "Оповещение" (до повторного включения).

По умолчанию: Индикаторы 1, 2 не светятся, индикатор 3 светится.

8.8 Настройка коммутатора

[*46] Объектовый номер

[*47] Первый номер дозвона

[*48] Второй номер дозвона

[*30] ... [*37] Коды уведомлений зон

[*38] ... [*43] Коды уведомлений для периферии, номера зон периферии

[*44] Протокол работы коммутатора, другие параметры связи

[*14] Время игнорирования неисправности коммутатора

[*15] Часы коммутатора

[*16] Периодичность тестовых сообщений



[*46] Объектовый номер

Объектовый номер - идентификатор, который присваивается каждому объекту пожарной охраны на ПЦПН. Формат - 4 десятичных цифры. Номер выдается ответственным лицом ПЦПН.

При программировании объектовых номеров могут использоваться символы от 0 до 9, длина объектовых номеров - 4 символа.



Шаблон секции: [*46] - [порядковый номер телефона] - [#] - [объектовый номер]

Пример:

Объектный номер для первого телефона - 0084, для второго телефона - 5042:

[*46] [1 #] [0084], [*46] [2 #] [5042]



«Внимание!» Если передачу извещений на какой-то из телефонных номеров необходимо отключить, в объектовый номер для этого номера телефона необходимо записать комбинацию [0000].



[*47] Первый номер для дозвона

[*48] Второй номер для дозвона

Номер дозвона - абонентский номер приемника уведомлений на ПЦПН. Номер выдается ответственным лицом ПЦПН.

При программировании телефонных номеров необходимо пользоваться атрибутами номера, которые приведены в таблице 8.1.

Максимально возможная длина поля ввода телефонного номера (с атрибутами) - 16 символов (комбинации кнопок с символом "#" (например [# 4]) считать как один символ).



Шаблоны секций: [*] [номер параметра] [номер телефона с необходимыми атрибутами] [# 3]

Пример:

1) Первый номер 52-30-49, импульсный набор: [*47] [# 2 52 30 49] [# 3]

2) Второй номер: 9-46-15-10, тоновый набор: [*48] [# 2 # 4 9 # 1 46 15 10] [# 3]

Таблица 8.1 - Символы и атрибуты для телефонного номера

Символы (атрибуты)	Назначение
[0] - [9]	Цифры 0 - 9
[# 1]	Пауза 2 секунды (для МЦА-GSM символ «+»)
[# 2]	Поиск сигнала 425Гц (ответ станции)
[# 3]	Символ окончания набора номера
[# 4]	Набор номера в тоновом режиме (DTMF). Без # 4 - импульсный режим набора.



[*30] ... [*37] Коды уведомлений зон

[*38] ... [*43] Коды уведомлений входов, выходов и режимов работы

Каждый код оповещения привязан к конкретному событию, и передается при ее возникновении (изменение состояния входов, выходов, устройства в целом и т.д.).

Ячейки с кодами сгруппированы в секции, каждая из которых имеет разное количество ячеек. При загрузке заводских параметров, автоматически выбирается протокол обмена Contact-ID, все ячейки автоматически заполняются стандартными кодами протокола, приведенных в приложении Д. В ячейки кодов, которые не используются, обязательно должно быть записано код "00".

Коды уведомлений протоколов Ademco Express и 20BPS программируются вручную.

Программирование кодов извещений:

- вписать в таблицы с кодами (приложение Е) необходимые коды в поле «пользователь»;
- войти в необходимую секцию, формат [*двузначный номер] (приложение Е);
- ввести подряд ранее записанную последовательность кодов, каждый код должен состоять из двух символов, формат символов приведено в таблице 8.2.

Введенный символ подтверждения ввода не требует, сразу происходит переход к следующему символу.

После ввода каждой пары символов (что соответствует одному коду оповещения) звучит два коротких сигнала зуммера;

Ввод символов с клавиатуры осуществляется последовательно, отдельно для каждой секции.

После заполнения кодами последней ячейки в секции звучит 5 коротких сигналов ЗИ, после чего можно переходить к следующей секции.

Таблица 8.2 – Ввод шестнадцатеричных символов

Символ	Кнопка		Символ	Кнопка		Символ	Кнопка
0	[0]		6	[6]		C	[# 2]
1	[1]		7	[7]		D	[# 3]
2	[2]		8	[8]		E	[# 4]
3	[3]		9	[9]		F	[# 5]
4	[4]		A	[# 0]			
5	[5]		B	[# 1]			



«Внимание!» При выходе из секции, без заполнения всех ячеек, выполненные изменения не запоминаются.



[*44] Протокол работы коммутатора, другие параметры связи

Количество попыток дозвона - количество попыток связи с ПЦПН, которые будет выполнять коммутатор для передачи сообщения. По использованию всех попыток, коммутатор прекращает передачу сообщений до формирования нового (периодический тест, тревога или другие) и формирует сообщение о неисправности коммутатора, прибор показывает неисправность ПЦПН (см. 5.2).

Режим дозвона - возможные значения И / ИЛИ:

И - передачи извещений выполняется на оба телефонных номера;

Или - передачи извещений выполняется только на один номер, на который был осуществлен удачный сеанс связи.

Принцип программирования данной секции аналогичный секциям [*30]... [*37]. Коды секции указаны в таблице 8.3

Таблица 8.3 - Формат ячеек секции [*44]

Номер ячейки	Коды уведомлений		Описание параметра \ кода
	Пользователь	Заводские	
1		02	Протокол обмена с ПЦПН: 00 - 20BPS, 01 - Ademco Express, 02 - Contact ID 03 - Contact ID 999 (поддержка 999 зон) 13 - Contact ID с управлением с ПЦПН
2		09	Количество попыток дозвона (диапазон 01-99)
3		05	Интервал между попытками дозвона, секунд (00 ... 99)

4		00	Режим дозвона: 00 - «и» / 01 - «или»
5		02	Код тестового сообщения
6		08	Потеря связи с прибором
7		54	Сообщение не переданы вовремя
8		51	Неисправность линии связи
9		51	Линия связи восстановлена
10		AA	Запуск прибора
11		50	Отсутствует / есть связь по RS-485
12		11	Универсальный вход «норма / не норма»
13		11	Неисправность / восстановление внешнего питания



[*14] Время игнорирования неисправности коммуникатора

Коммуникатор может формировать оповещения о неисправности связи в случае:

- потери сигнала GSM-оператора или отсутствие \ неисправность SIM-карты;
- разрыва сессии связи в канале GPRS;
- неисправности телефонной линии (МЦА).

Время игнорирования неисправности коммуникатора - это интервал времени, начиная от обнаружения неисправности связи, во время которого не формируется сообщение о неисправности (в том числе сообщение на ПЦПН).

Изменение параметра: **[*14] - ввод времени [00] ... [99] - сохранение [#];**

Единицы: 1 минута;

Индикация: Двоичный код;

По умолчанию: 02



[*15] Часы коммуникатора



Для настройки часов необходимо ввести последовательно:

[ЧЧ #] [ММ #] [СС #] где:

ЧЧ - часы часов реального времени (00 ... 23);

ММ - минуты часов реального времени (00 ... 59);

СС - секунды часов реального времени (00 ... 59).

После ввода каждого из значений в ячейку необходимо подтвердить его введение нажатием символа [#]. Пока символ [#] не нажато, в текущей ячейке можно изменять значение параметра.

Пример: Время - 14 часов 54 минуты 30 секунд: [*15] - [14 #] [54 #] [30 #]



[*16] Периодичность тестовых сообщений

Тестовые сообщения используются для автоматической проверки наличия связи между прибором и ПЦПН.

Время первого теста - время, которое используется как точка отсчета для начала передачи периодических сообщений. Используется только один раз, при передаче первого периодического сообщения.

Временные параметры при программировании вводятся последовательно, после каждой пары чисел (дни, часы, минуты) звучит два коротких сигнала. После ввода чисел в последнюю ячейку осуществляется автоматический выход из секции и запись введенных параметров в память прибора, звучит пять коротких сигналов. Последовательность ввода значений приведена в таблице 8.4.

Таблица 8.4 - Ячейки секции [*16]

Ячейка	Назначение параметра
1	Часы передачи первого тестового звонка (0...23)
2	Минуты передачи первого тестового звонка (0 ... 59)
3	Период передачи, часы (0 ... 23)
4	Период передачи, минуты (0 ... 59)

Пример: Запрограммировать передачу первого тестового сообщения на время - 11:30, период передачи тестовых сообщений - 12:00.

[*16] - [11] [30] [12] [00] [##]



Внимание! Для возможности управления прибором с ПЦПН (в канале «GPRS») необходимо использовать МЦА-GSM версии - 6.

Для настройки МЦА или МЦА-GSM (работа в CSD), необходимо запрограммировать все ниже перечисленные параметры (объектовый номер, номера, протокол обмена) установить часы прибора и периодичность тестовых сообщений.

При использовании МЦА-GSM в канале GPRS (или МЦА-GSM.C112) в прибор нужно ввести «условный» объектовый номер - любых 4 цифры, который нужен только для включения передачи информации на коммуникатор. Данный объектовый номер отсутствует на ПЦПН. Настройки для работы в канале GPRS (объектовый номер, IP-адрес, порт, и периодичность тестовых сообщений)

выполняется непосредственно в коммуникаторе согласно паспорту на МЦА-GSM (паспорт ААЗЧ.425644.001 ПС).

8.9 Приписывание устройств

[*60] Адрес прибора в СПС на базе Тирас-16.128П

[*61] Приписывание ПУиЗ

[*62] Приписывание МРЛ-8

[*63] Специальные параметры / Приписывание ПКИ

[*64] Приписывание зон к ПУиЗ



Для приписывания устройств необходимо:

- присвоить адрес каждому устройству, входящему в состав СПС (см. паспорт на соответствующее устройство).
- диапазон адресов, которые присваиваются ПУиЗ, находится в пределах от «1» до «2» (для Тирас-4П) от «1» до «4» (для Тирас-8П);
- адрес, присваиваемый для МРЛ-8 - «1»;
- устройства различного типа могут иметь одинаковые адреса.



[*60] Адрес прибора в СПС на базе Тирас-16.128П

ППКП Тирас-4П и Тирас-8П может использоваться как прибор расширения, для наращивания количества зон СПС на основе Тирас-16.128П (см. соответствующий паспорт). Для этого прибору нужно присвоить адрес. При установленном адресе [00], прибор работает самостоятельно.

Приписывание: **[*60] - [00] или [02] ... [15] - сохранение [#];**

Индикация: Двоичный код.

По умолчанию: 00



[*61] Приписывание ПУиЗ

ППКП Тирас-4П имеет возможность использования до двух ПУиЗ. ППКП Тирас-8П - до четырех.

Изменение параметра: **[*61] - выбор ПУиЗ [1] ... [2] (для Тирас-4П);
выбор ПУиЗ [1] ... [4] (для Тирас-8П).**

Индикация: Индикатор зоны светится - ПУиЗ приписан.

По умолчанию: Ничего не назначено.



[*64] Приписывание зон к ПУиЗ

В данной секции назначаются пары зон для активации ПУиЗ.



Активацию ПУиЗ с адресом «1» возможно осуществить только от зон 1 и 2;
 Активацию ПУиЗ с адресом «2» возможно осуществить только от зон 3 и 4;
 Активацию ПУиЗ с адресом «3» возможно осуществить только от зон 5 и 6;
 Активацию ПУиЗ с адресом «4» возможно осуществить только от зон 7 и 8;

Изменение параметра: **[*64] - выбор пар зон [1] или [2] ... [7] или [8];**

Индикация: Индикаторы пар зон светятся - соответствующая пара приписана.

По умолчанию: Ничего не назначено.



[*62] Приписывание МРЛ-8

Использование МРЛ-8 обеспечивает возможность увеличения количества релейных выходов прибора.

Приписывание: **[*62] - номер реле [1] ... [8] [#] - номер зоны [1] ... [8]**

Просмотр: **[*62] - номер реле [1] ... [8] (приписанные зоны светятся)**

Индикация: Индикатор зоны светится - зона назначена.

По умолчанию: Ничего не назначено.

Пример: Приписывание к РЕЛ1 МРЛ-8 зон 3 и 4:
 [*62] [1] [#] [3] [4]



[*63] Специальные параметры / приписывание ПКИ

Изменение параметра: **[*63] - [4];**

Индикатор зоны «4» светится - ПКИ приписана.

Индикатор зоны «4» не светится - ПКИ не используется.

По умолчанию: Индикатор 4 не светится.

8.10 Просмотр состояния прибора

[*70] Замена кода доступа 3 уровня

[*66] Просмотр состояния дополнительных выходов «Оповещение»

[*80] Просмотр версии программного обеспечения

[*81] Просмотр состояния АКБ

[*82] Контрольная сумма настроек ППКП (целостность данных CRC)

[*98] Установка связи с USB-программатором

[*99] Загрузка заводских (начальных) настроек



[*70] Изменение кода доступа 3 уровня

Для исключения возможности изменения настроек неавторизованными пользователями, заводской код доступа 3 уровня нужно заменить. Длина кода не более 6 цифр.

Изменить код: **[*70] - ввод кода [1] ... [999999] [#];**

По умолчанию: 1604.



[*66] Просмотр состояния дополнительных выходов «Оповещение»

Отображение неисправностей дополнительных выходов оповещения **при установленном МРЛ- 2.2** [*65 - индикатор «1»].

Светится индикатор «1» - неисправность выхода оповещения прибора;

Светится индикатор «2» - неисправность выхода оповещения, Реле 1 МРЛ- 2.2;

Светится индикатор «3» - неисправность выхода оповещения, Реле 2 МРЛ- 2.2.



[*80] Просмотр версии программного обеспечения

Индикация версии ПО имеет следующий формат:

[#] Номер версии программы [#] [#] номер ревизии программы [#].

После нажатия [#] отображается номер версии программы, для перехода к индикации следующего значения, нажать [#] два раза. Следующее нажатие [#] - выход. Индикация отображается на индикаторах зон «1» - «4» в двоичной системе исчисления.



[*81] Просмотр состояния АКБ

Состояние АКБ оценивается в четыре градации и отображается на желтых индикаторах зон «1» - «4»:

- мигают индикаторы «1» - «4» - ресурс АКБ исчерпан, батарею необходимо заменить. В таком случае прибор формирует индикацию «неисправность питания».
- светится индикатор «1» - остаточный ресурс 25%;
- светятся индикаторы «1» - «2» - остаточный ресурс 50%;
- светятся индикаторы «1» - «3» - остаточный ресурс 75%;
- светятся индикаторы «1» - «4» - остаточный ресурс 100%.



[*82] Контрольная сумма настроек ППКП (целостность данных CRC)

Для просмотра контрольной суммы настроек необходимо набрать на клавиатуре номер ячейки [*82]. Текущая контрольная сумма будет отображаться в течение 40 секунд на желтых и красных индикаторах зон «1» - «4» в битовой форме.

Контрольная сумма настроек прибора используется для проверки целостности конфигурации. После окончания настройки прибора индикация данной секции должна быть записана на схеме подключений, находящийся на крышке прибора в двоичном коде: «1» - индикатор светится, «0» - индикатор не светится.

Прибор проверяет целостность конфигурации данных автоматически, с интервалом в несколько минут. В случае обнаружения несоответствия (повреждения) конфигурации прибор формирует извещение «системная ошибка» (раздел 5.2).



[*98] Установка связи с USB-программатором

Для настройки конфигурации прибора с помощью USB-программатора необходимо:

- присоединить программатор к разъему ЗХР2 (приложение Г) прибора и к персональному компьютеру
- включить питание прибора;
- войти на 3 уровень доступа и ввести ячейку [*98];
- с помощью программы «Т-Loader» считать текущую конфигурацию прибора, изменить ее, и записать в прибор. Описание работы с «Т-Loader» находится на сайте www.tiras.ua и на компакт-диске в комплекте с USB-программатором;
- после изменения конфигурации отключить питание прибора и отсоединить USB-программатор.



[*99] Загрузка заводских (начальных) настроек

При загрузке заводских настроек происходит загрузка значений по умолчанию для всех секций раздела 8 (значение параметра по умолчанию находится в описании конкретного параметра, заводские коды уведомлений Contact-ID приведены в приложении Е).

Пример: Сброс к заводским настройкам **[*99] [#]**

9 Проверка технического состояния

Проверка технического состояния прибора должна проводиться по методике ДСТУ-Н CEN / TS 54-14, п. А.11.2.1.

Методика проверки согласно табл. 9.1 предназначена для персонала, обслуживающего средства пожарной сигнализации и осуществляет проверку их технического состояния. Проверка технического состояния должна проводиться при нормальных условиях эксплуатации (см 3.2).

Таблица 9.1 - Методика проверки прибора

	Операция (Инструмент)	Методика проверки
1	Внешний вид	Произвести внешний осмотр. Убедиться в отсутствии повреждений.
2	Проверка дежурного режима	По разделу 5.2, убедиться, что прибор находится в режиме «Дежурный».
3	Тестирование индикации	Выполнить тестирование индикаторов. (раздел 5.3) Убедитесь, что на несколько секунд все индикаторы засветятся и включится ЗИ.
4	Проверка перехода зон в режим «Предупреждение о неисправности»	Разорвать цепь зоны 1 (клемма 1), прибор должен выдать извещение «Неисправность зоны». Восстановить цепь зоны, прибор должен перейти в режим «Дежурный». Замкнуть цепь зоны «1» на «GND», прибор должен перейти в режим «Неисправность зоны». Восстановить работоспособность цепи, прибор должен перейти в режим «Дежурный». Повторить проверку выборочно для других зон.
5	Проверка перехода зон в режим «Пожарная тревога»	Имитировать срабатывания пожарного извещателя в любой зоне. Провести имитацию срабатывания еще для нескольких зон, проверить включение оповещения и других задействованных выходов. Если настроен коммуникатор, проверить передачу извещений на ПЦПН и правильность их индикации в соответствии с разделом 5.2. Ввести код доступа 2 уровня, нажать кнопку «Сброс». Через время не более 20 секунд прибор должен перейти в режим «Дежурный».
6	Проверка исправности цепей резервного электропитания (Мультиметр, секундомер)	1) Отключить прибор от сети 220В, он должен перейти на резервное питание без сбоев. Через время не более 2 минут должны мигать индикаторы «НЕИСПР.» и «ПИТ.». Восстановить сеть 220В, через время не более 2 минут прибор должен перейти в режим «Дежурный». 2) Замерить напряжение между клеммами «GND», «12V» - оно должно находиться в пределах (13.4-14.5) В. 3) Войти на 3 уровень доступа, набрать на клавиатуре [*81] (контроль АКБ). Убедиться, что текущий ресурс не менее 25%.

Приложение А

Внешний вид прибора

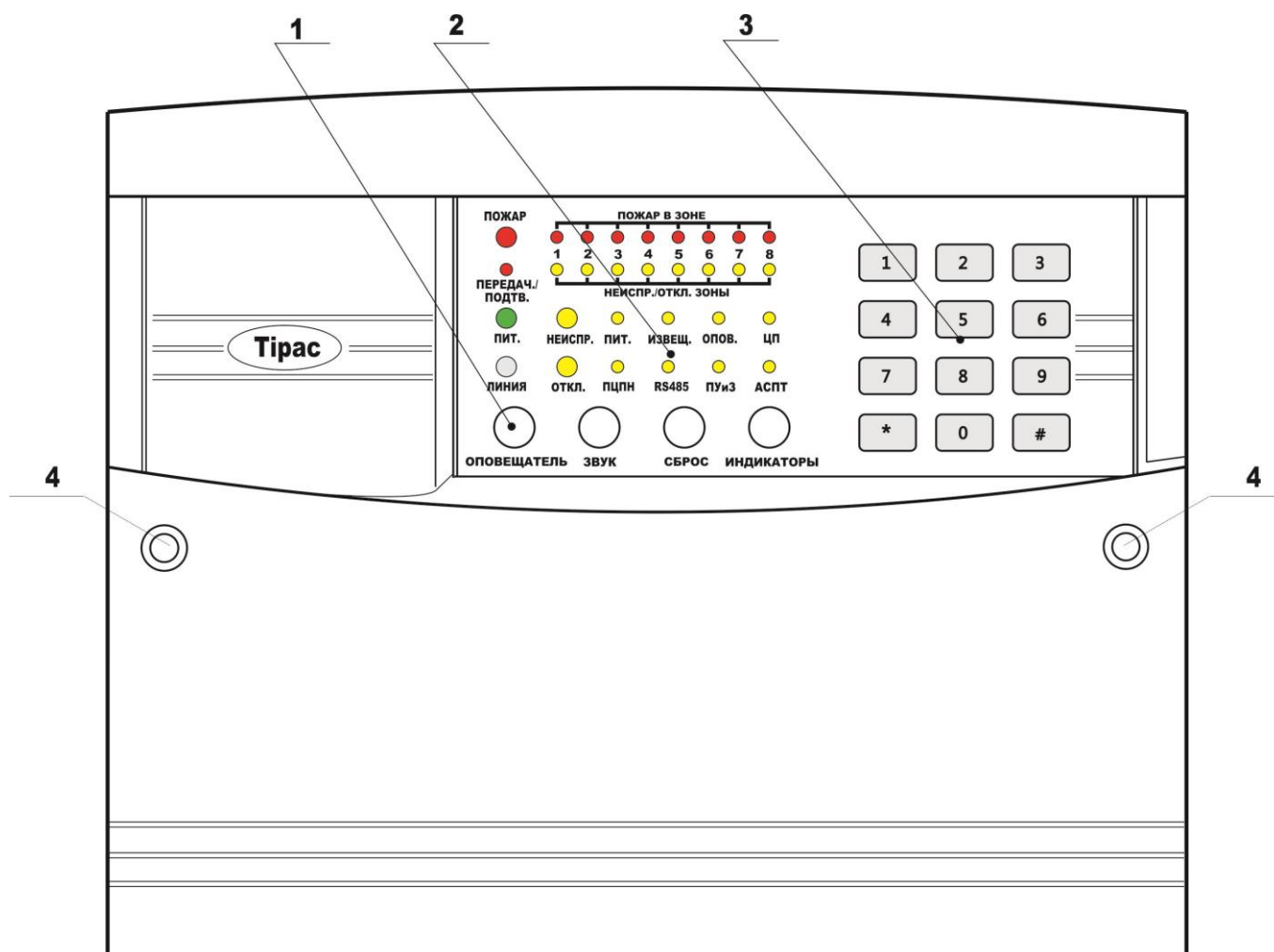


Рисунок А.1 - Внешний вид прибора

- 1 - Кнопки управления;
- 2 - Индикаторы;
- 3 - Клавиатура;
- 4 - Заглушка гнезда крепления крышки.

Приложение Б

Размещение блоков и модулей в корпусе прибора

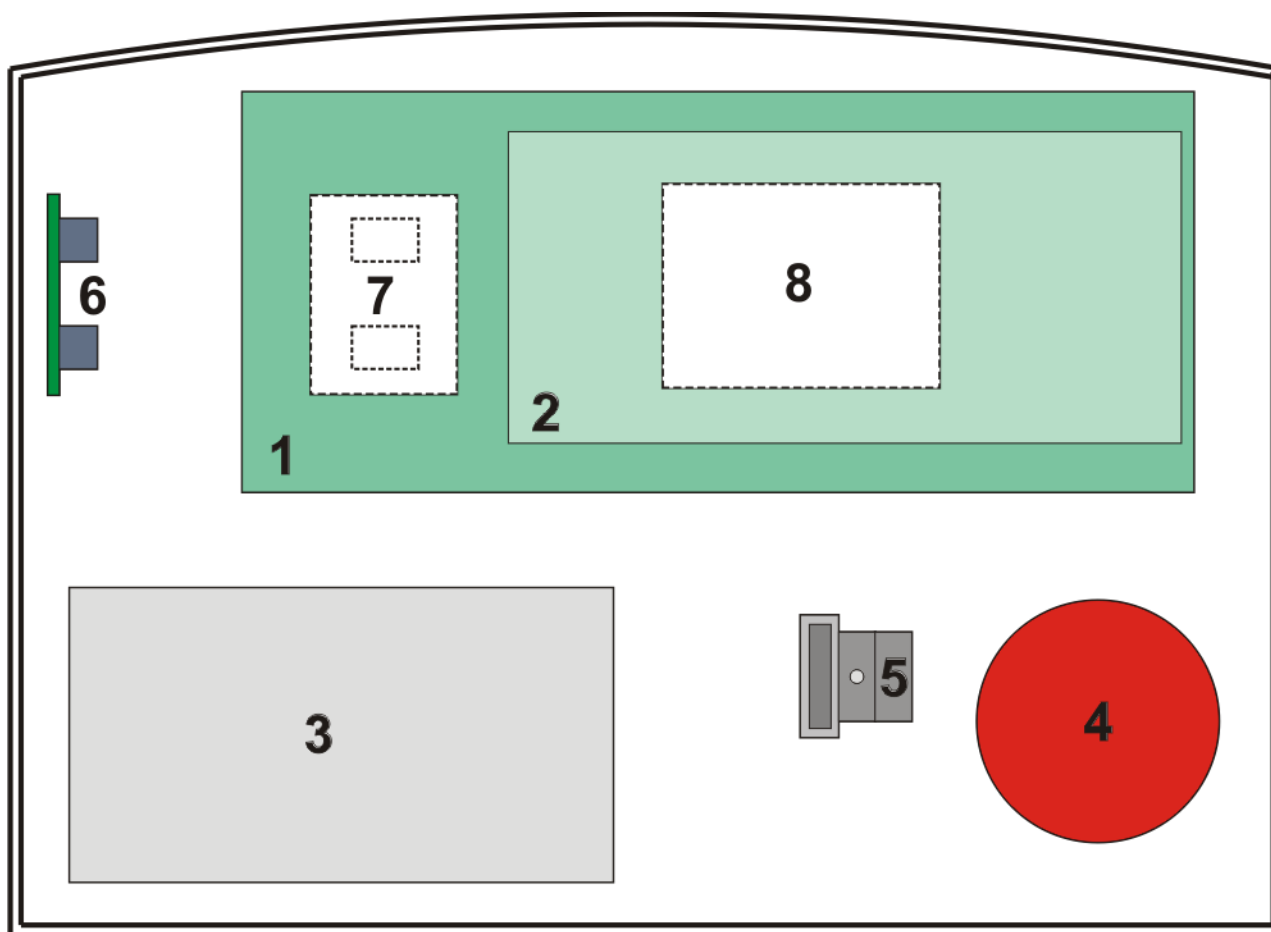


Рисунок Б.1 - Размещение блоков и модулей в корпусе прибора

- 1 - Блок микроконтроллера;
- 2 - Блок индикации;
- 3 - АКБ
- 4 - Сетевой трансформатор;
- 5 - Соединитель с предохранителем для подключения сети 220 В;
- 6 - Место установки МРЛ-2, МРЛ-2.2, МРЛ-2.1 или МКИ;
- 7 - Альтернативное место установки МРЛ-2, МРЛ-2.2, МРЛ-2.1 или МКИ (устанавливается в корпусе, под платой БМК);
- 8 - Место установки коммуникатора (устанавливается снизу на плату БМК).

Приложение В
Разметка отверстий для крепления

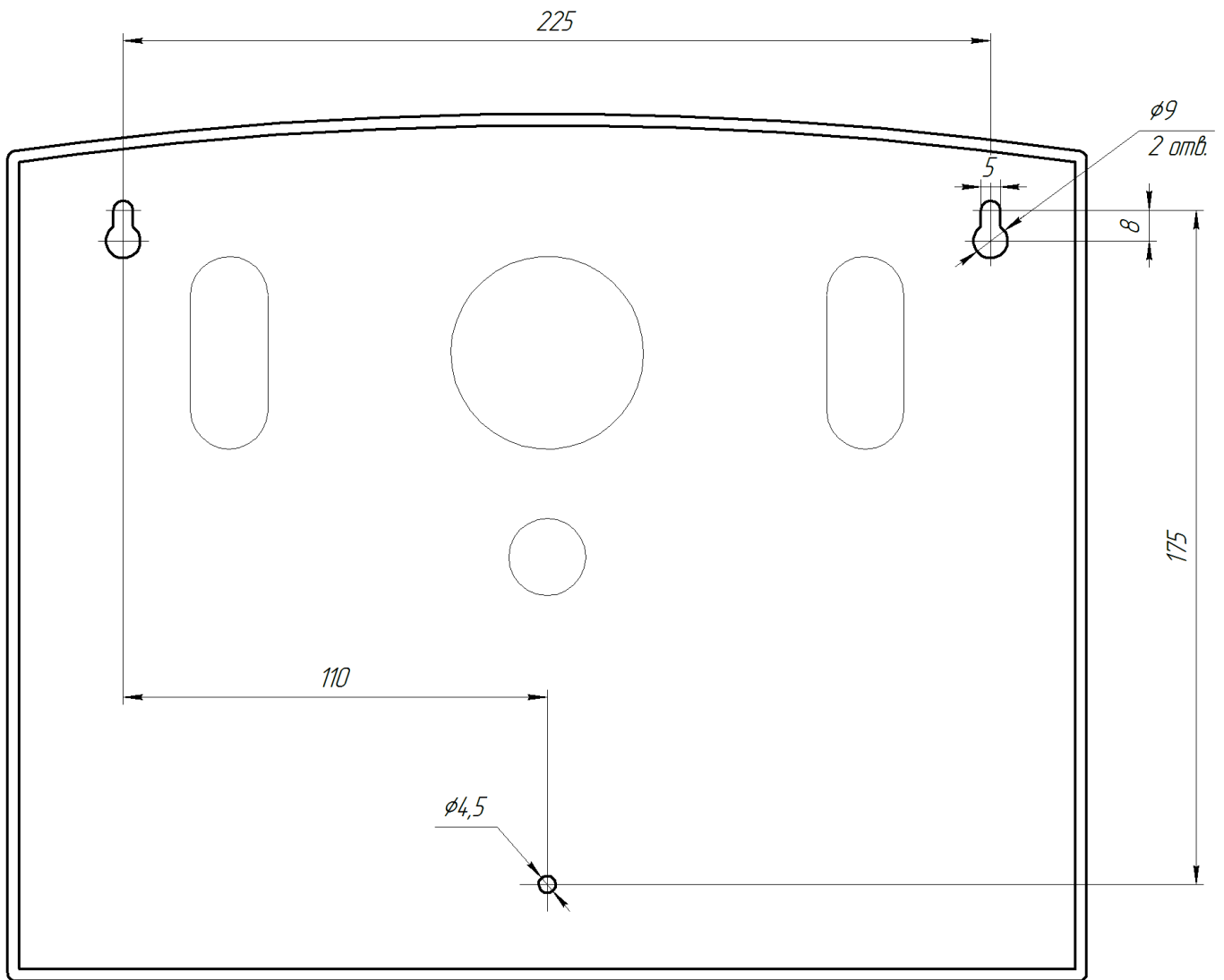


Рисунок В.1 - Разметка отверстий крепления прибора

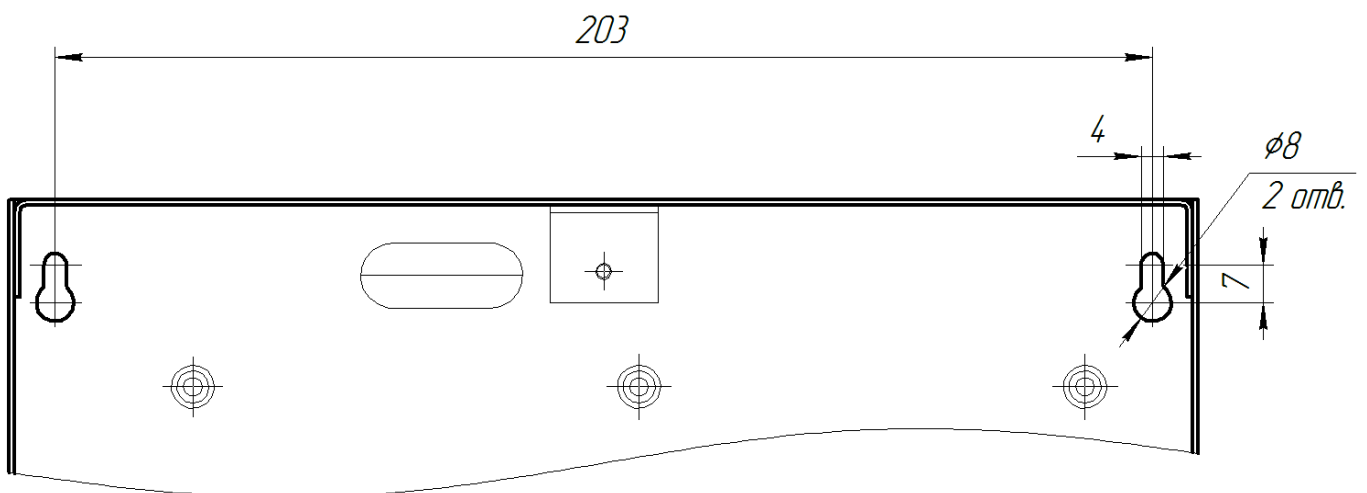


Рисунок В.2 - Разметка отверстий для крепления МРЛ-8

Приложение Г

Схема электрических соединений

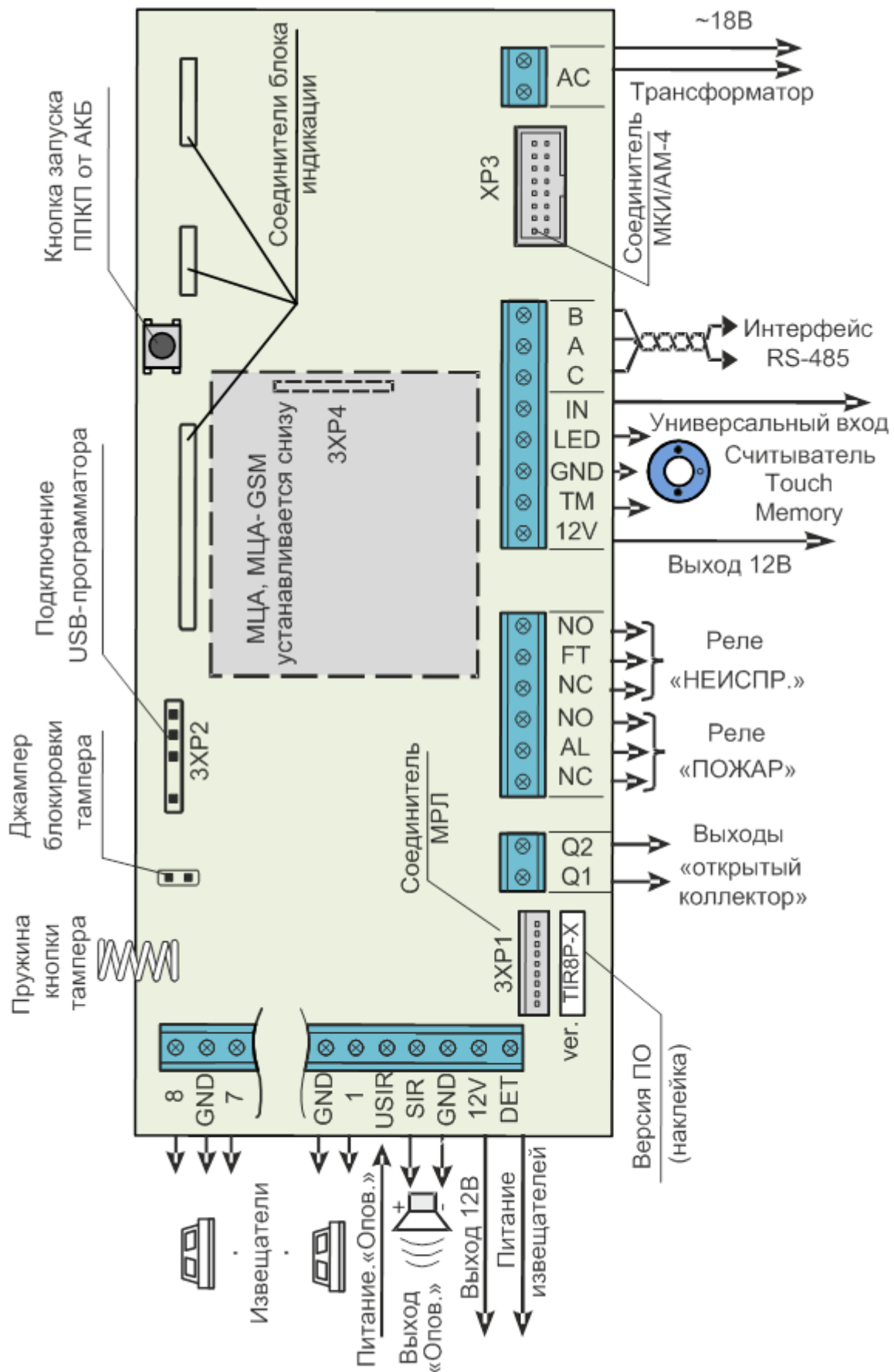


Рисунок Г.1 – Схема подключений ППКП

Приложение Д

Коды уведомлений протокола Contact-ID

Таблица Д.1 - Коды уведомлений протокола Contact-ID

Назначение кода	Код ¹ ; зона
Пожарная тревога / отмена пожарной тревоги	E110 / R110; 1-4 (8)
Верификация / отмена верификации	E118 / R118; 1-4 (8)
Неисправность зоны / устранение неисправности зоны	E373 / R373; 1-4 (8)
Отключение / включение зоны	E571 / R571; 1-4 (8)
Отключен / включен выход Оповещение	E53A / R53A; 9 *
Отключен / включен выход ПЦПН (коммуникатор)	E53A / R53A; 4 *
Отключен / включен выход ПУиЗ	E53A / R53A; 10 *
Отключен / включен выход АСПТ	E53A / R53A; 11 *
Неисправность / устранение неисправности выхода ОПОВЕЩЕНИЕ	E33A / R33A; 1 *
Неисправность / устранение неисправности выход 1 АСПТ	E33A / R33A; 2 *
Неисправность / устранение неисправности выход 2 АСПТ	E33A / R33A; 3 *
Вход / выход на 2 уровень доступа	E627 / E628; 2
Вход / выход на 3 уровень доступа	E627 / E628; 3
Сброс / Запуск прибора	E305 / R305
Отсутствие сети 220В / Сеть 220В восстановлена	E301 / R301
Неисправность АКБ / АКБ в норме	E311 / R311
Нарушение тампера / восстановление тампера	E137 / R137
Неисправность питания извещателей / Питание извещателей в норме	E312 / R312
Системная ошибка / системную ошибку устранено	E307 / R307
Отсутствует обмен с прибором (формирует коммуникатор)	E308
Сбой связи (оповещение не были переданы вовремя)	E354
Неисправность телефонной линии / восстановление линии	E351 / R351
Тестовое сообщение	R602
Отсутствует связь по RS-485	E35A / R35A
Примечания: ¹ При программировании кодов уведомлений протокола Contact-ID программируются только две последние цифры кода. Первые 2 символа и номер зоны добавляются автоматически. *Номер зоны периферии по умолчанию, доступно изменение в секциях *40 и *43.	

Номер зоны в кодах второстепенных цепей введен с целью распознавания источника оповещения (например, когда есть несколько источников с одинаковыми

кодами уведомлений). Для приборов, подключенных по интерфейсу RS-485, зона 21 соответствует МРЛ-8; зоны 31-34 - ПУиЗ 1-4; зона 61 - ПКИ.

Приложение Е

Таблицы кодов уведомлений

[*30] - Коды пожарной тревоги

Номер ячейки	Коды уведомлений		Назначение кода
	пользователь	заводские	
1		1А	Пожарная тревога в зоне 1
2		1А	Пожарная тревога в зоне 2
3		1А	Пожарная тревога в зоне 3
4		1А	Пожарная тревога в зоне 4
5		1А	Пожарная тревога в зоне 5 *
6		1А	Пожарная тревога в зоне 6 *
7		1А	Пожарная тревога в зоне 7 *
8		1А	Пожарная тревога в зоне 8 *

*Для ППКП Тирас-4П ячейки не заполняются.

[*31] - Коды отмены пожарной тревоги

Номер ячейки	Коды уведомлений		Назначение кода
	пользователь	заводские	
1		1А	Отмена тревоги в зоне 1
2		1А	Отмена тревоги в зоне 2
3		1А	Отмена тревоги в зоне 3
4		1А	Отмена тревоги в зоне 4
5		1А	Отмена тревоги в зоне 5 *
6		1А	Отмена тревоги в зоне 6 *
7		1А	Отмена тревоги в зоне 7 *
8		1А	Отмена тревоги в зоне 8 *

*Для ППКП Тирас-4П ячейки не заполняются.

[*32] - Коды верификации

Номер ячейки	Коды уведомлений		Назначение кода
	пользователь	заводские	
1		18	Верификации в зоне 1
2		18	Верификации в зоне 2
3		18	Верификации в зоне 3
4		18	Верификации в зоне 4
5		18	Верификации в зоне 5 *
6		18	Верификации в зоне 6 *
7		18	Верификации в зоне 7 *
8		18	Верификации в зоне 8 *

Примечание - оповещение передаются при наличии зон с верификацией.
 *Для ППКП Тирас-4П ячейки не заполняются.

[*33] - Коды отмены верификации

Номер ячейки	Коды уведомлений		Назначение кода
	пользователь	заводские	
1		18	Отмена верификации в зоне 1
2		18	Отмена верификации в зоне 2
3		18	Отмена верификации в зоне 3
4		18	Отмена верификации в зоне 4
5		18	Отмена верификации в зоне 5 *
6		18	Отмена верификации в зоне 6 *
7		18	Отмена верификации в зоне 7 *
8		18	Отмена верификации в зоне 8 *

Примечание - Оповещение передаются при наличии зон с верификацией.
 *Для ППКП Тирас-4П ячейки не заполняются.

[*34] - Коды предупреждения о неисправности зон

Номер ячейки	Коды уведомлений		Назначение кода
	пользователь	заводские	
1		73	Неисправность зоны 1
2		73	Неисправность зоны 2
3		73	Неисправность зоны 3
4		73	Неисправность зоны 4
5		73	Неисправность зоны 5 *
6		73	Неисправность зоны 6 *
7		73	Неисправность зоны 7 *
8		73	Неисправность зоны 8 *

*Для ППКП Тирас-4П ячейки не заполняются.

[*35] - Коды устранения неисправностей зон

Номер ячейки	Коды уведомлений		Назначение кода
	пользователь	заводские	
1		73	Устранение неисправности зоны 1
2		73	Устранение неисправности зоны 2
3		73	Устранение неисправности зоны 3
4		73	Устранение неисправности зоны 4

5		73	Устранение неисправности зоны 5 *
6		73	Устранение неисправности зоны 6 *
7		73	Устранение неисправности зоны 7 *
8		73	Устранение неисправности зоны 8 *

*Для ППКП Тирас-4П ячейки не заполняются.

[*36] - Коды отключения зон

Номер ячейки	Коды уведомлений		Назначение кода
	пользователь	заводские	
1		71	Отключение зоны 1
2		71	Отключение зоны 2
3		71	Отключение зоны 3
4		71	Отключение зоны 4
5		71	Отключение зоны 5 *
6		71	Отключение зоны 6 *
7		71	Отключение зоны 7 *
8		71	Отключение зоны 8 *

*Для ППКП Тирас-4П ячейки не заполняются.

[*37] - Коды включения зон

Номер ячейки	Коды уведомлений		Назначение кода
	пользователь	заводские	
1		71	Включение зоны 1
2		71	Включение зоны 2
3		71	Включение зоны 3
4		71	Включение зоны 4
5		71	Включение зоны 5 *
6		71	Включение зоны 6 *
7		71	Включение зоны 7 *
8		71	Включение зоны 8 *

*Для ППКП Тирас-4П ячейки не заполняются.

[*38] - Коды отключения выходов

Номер ячейки	Коды уведомлений		Назначение кода
	пользователь	заводские	
1		ЗА	Отключен выход ОПОВ.
2		ЗА	Отключен выход ПЦПН
3		00	Зарезервирована
4		ЗА	Отключен выход ПУиЗ
5		ЗА	Отключен выход АСПТ

6		00	Зарезервирована
7		00	Зарезервирована

[*39] - Коды включения выходов

Номер ячейки	Коды уведомлений		Назначение кода
	пользователь	заводские	
1		ЗА	Включен выход ОПОВ.
2		ЗА	Включен выход ПЦПН
3		00	Зарезервирована
4		ЗА	Включен выход 1 АСПТ
5		ЗА	Включен выход 2 АСПТ
6		00	Зарезервирована
7		00	Зарезервирована

[*40] - Идентификация выходов для отключений (номер зоны)

Номер ячейки	Коды уведомлений		Назначение кода
	пользователь	заводские	
1		А9	Идентификатор ОПОВ
2		А3	Зарезервирована
3		А4	Идентификатор ПЦПН
4		1А	Идентификатор ПУиЗ
5		11	Идентификатор АСПТ

[*41] - Коды предупреждения о неисправности выходов

Номер ячейки	Коды уведомлений		Назначение кода
	пользователь	заводские	
1		ЗА	Не работает выход ОПОВ.
2		ЗА	Не работает выход АСПТ1
3		ЗА	Не работает выход АСПТ2
4		00	Зарезервирована
5		00	Зарезервирована
6		00	Зарезервирована
7		00	Зарезервирована
8		00	Зарезервирована

[*42] - Коды устранения неисправностей выходов

Номер ячейки	Коды уведомлений		Назначение кода
	пользователь	заводские	

1		ЗА	Выход ОПОВ. в норме
2		ЗА	Выход АСПТ1 в норме
3		ЗА	Выход АСПТ2 в норме
4		00	Зарезервирована
5		00	Зарезервирована
6		00	Зарезервирована
7		00	Зарезервирована
8		00	Зарезервирована

[*43] - Идентификация выходов для неисправностей (номер зоны)

Номер ячейки	Коды уведомлений		Назначение кода
	пользователь	заводские	
1		A1	Идентификатор ОПОВ
2		A2	Идентификатор АСПТ1
3		A3	Идентификатор АСПТ2
4		00	Зарезервирована
5		00	Зарезервирована
6		00	Зарезервирована
7		00	Зарезервирована
8		00	Зарезервирована

[*45] - Другие коды

Номер ячейки	Коды уведомлений		Назначение кода
	пользователь	заводские	
1		27	Вход на 2 уровень доступа
2		28	Выход из 2 уровня доступа
3		27	Вход на 3 уровень доступа
4		28	Выход из 3 уровня доступа
5		A5	Сброс
6		A1	Сеть 220В восстановлено
7		A1	Отсутствует сеть 220В
8		11	АКБ в норме
9		11	Неисправность АКБ
10		37	Корпус закрыт (тампер)
11		37	Корпус открыт (тампер)
12		12	Питания извещателей в норме
13		12	Питания извещателей отсутствует
14		A7	Системная ошибка
15		A7	Системная ошибка отсутствует
16		00	Зарезервирована

Приложение Е

Условия формирования режимов работы

Таблица Е.1 – условия формирования режимов работы

Режим работы	Условия формирования		
«Дежурный»	Отсутствие режимов «Отключение» и «Неисправность» Сопротивление цепей обнаружения (зон) в диапазоне 2 - 3,7 кОм		
«Пожар»	Пожар	Сопротивление в зоне (при работе с извещателями с контактами которые замыкаются (Н.Р. контакт) в диапазоне 0,3 - 2,0 (1.0 [*]) кОм	
		Сопротивление в зоне (при работе с извещателями с контактами которые размыкаются (Н.З. контакт) в диапазоне 3,7 (6,1 [*]) - 8,0 кОм	
	Верификация	Сопротивление в зоне диапазоне 1,0 – 2,0 кОм (Н.Р. контакт)	
		Сопротивление в зоне диапазоне 3,7 - 6,1 кОм (Н.З. контакт)	
«Неисправность»	Зоны	Обрыв	Сопротивление в зоне больше 3,7 кОм (Н.Р. контакт)
			Сопротивление в зоне больше 8,0 кОм (Н.З. контакт)
		Замыкание	Сопротивление в зоне меньше 0,3 кОм (Н.Р. контакт)
			Сопротивление зоны менее 2,0 кОм (Н.З. контакт)
	Питание	Отсутствует напряжение основного источника питания (сеть 220В)	
		Отсутствует напряжение резервного источника питания (АКБ)	
		Напряжение на клеммах АКБ меньше 11,2В	
		Емкость АКБ менее 25%	
	Извещатели	Ток нагрузки выхода «12V» или «DET» выше нормы	
	Системная ошибка	Внутренняя неисправность, в случае возникновения которой выполнение обязательных функций ППКП становится невозможным	
	ПЦПН	Нет связи с ПЦПН / сообщения не приняты на ПЦПН	
	Оповещение	Короткое замыкание / обрыв линии подключения оповещателей	
	АСПТ	Короткое замыкание / обрыв выхода АСПТ	

	ПУиЗ	Наличие любой неисправности на одном из ПУиЗ
	Линия	Неисправность линии связи с ПЦПН
«Отключение»	Отключение хотя бы одной из цепей / функций: зоны, АСПЗ, ОПОВ., ПЦПС и др.	
* - Если установлен режим верификации по двум извещателям		

Приложение К

Расчет резервного питания СПС

Расчеты приводятся для нормальных условий эксплуатации прибора (раздел 3.2) для СПС на основе ППКП Тирас-4П. Данные для расчетов приведены в таблице К.1.

Таблица К. 1 - входные данные для расчета

Компонент СПС	И _{сп} ¹ , А	И _{пож} ² , А	Количество компонентов
ППКП Тирас-4П	0,12	0,15	1
Извещатели СПР	-	С ³	7
Извещатели СПД2	0,0001	С ³	100
Извещатель ОСЗ «Шмель-1»	-	0,2	3
МРЛ-2.1 (оба выхода)	-	0,06	1
МЦА (или МЦА-GSM)	0,04		1
Примечания			
¹ И _{сп} - ток устройства в режиме «Дежурный»;			
² И _{пож} - ток устройства в режиме «Пожар»;			
³ Для расчета потребления двухпроводных извещателей в режиме «пожар» следует ограничиваться значением С = 35 мА для каждой зоны (меньше тока короткого замыкания зоны, за счет наличия минимальной рабочего напряжения извещателей).			

Ток СПС в режиме «Дежурный»:

$$I_{\text{сп}} (\text{СПС}) = I_{\text{сп}} (\text{ППКП}) \cdot 1 + I_{\text{сп}} (\text{СПД2}) \cdot 100 + I_{\text{сп}} (\text{МЦА}) \cdot 1$$

Ток СПС в режиме «пожар»:

$$I_{\text{пож}} (\text{СПС}) = I_{\text{пож}} (\text{ППКП}) \cdot 1 + С \cdot 8 + I_{\text{пож}} (\text{ОСЗ1}) \cdot 1 + I (\text{МРЛ}) \cdot 1 + I (\text{МЦА}) \cdot 1$$

По требованиям ДСТУ-Н СЕН / TS 54-14: 2009, ППКП должен работать от резервного источника питания в режиме «Дежурный» не менее 30 часов (при подключении на ПЦПН) и не менее 30 мин. в режиме пожара.

Емкость АКБ (Сакб), необходимая для обеспечения работы СПС по выше приведенным условиям:

$$C_{\text{акб}} = I_{\text{сп}} (\text{СПС}) \cdot 30 + I_{\text{пож}} (\text{СПС}) \cdot 0,5 (A \cdot ч)$$

Имеем:

$$I_{\text{сп}} (\text{СПС}) = (0,12 + 0,0001 \cdot 100 + 0,04) = 0,17 (\text{А})$$

$$I_{\text{пож}} (\text{СПС}) = (0,15 + 4 \cdot 0,035 + 0,2 \cdot 3 + 0,06 + 0,04) = 0,99 (\text{А})$$

$$S_{\text{акб}} + 25\% = 0,17 \cdot 30 + 0,99 \cdot 0,5 = 5,6 \cdot 1,25 = 7^3 (\text{А} \cdot \text{ч})$$



Примечания

1. Если ток, необходимый для питания извещателей, превышает допустимый ток выхода прибора (с учетом других нагрузок), необходимо использовать внешний блок питания.

2. Запас в 25% емкости АКБ согласно ДСТУ-Н СЕН / TS 54-14: 2009 берется для компенсации старения АКБ.

3. Если рассчитана емкость АКБ $\geq 7-7,2$ А·ч, необходимо использовать внешний блок питания. Например блок питания БП-1230 производства ООО «Тирас-12» с номинальной выходным напряжением 12В, максимальным выходным током 3А и емкостью АКБ 7 или 18 А · ч.



Внимание! По разделу 9.6 ДБН В.2.5-56: 2014 источник питания системы оповещения должен соответствовать ДСТУ EN 54-4.

Дата редакції – 31.01.2020



www.tiras.ua

Виробник:

ТОВ «Тірас-12»

21021, Україна, м. Вінниця, 2-й пров. Хмельницьке шосе, 8

У разі виникнення запитань, звертайтеся:

Відділ продажів:

market@tiras.ua

(0432) 56-12-04,
(0432) 56-12-06,
(067) 431-84-27,
(099) 294-71-27,
(067) 431-85-08

Технічна підтримка:

tb@tiras.ua

(0432) 56-12-41,
(067) 432-84-13,
(067) 430-90-42,
(050) 445-04-12,
(050) 317-70-05

**Гарантійне та післягарантійне
обслуговування:**

otk@tiras.ua

(0432) 56-02-35,
(067) 432-79-43,
(067) 433-25-12,
(050) 317-70-04,
(050) 312-80-32