



MBK-280NZNL

Опори для кріплення відповідної планки та електромагнітного замка з силою утримання в 280 кг на двері та раму

Зображення



Опис

Набір MBK-280NZNL - складається з трьох частин. Опора L для кріплення електромагнітного замка з силою утримання в 280 кг на дверну раму, та збірка Z з двох кутків на двері, що відкривається всередину.

Характеристики

- Матеріал:** Анодований алюміній
- Тип:** Набір підтримки відповідної планки (Z) та замка (L)
- Встановлення:** Накладне
- Сумісність:** До відповідної планки замків: YM-280N, YM-280N(LED), YM-280N(LED)-DS, YM-280ND(LED)-DS, YM-280NT(LED), YM-280(BLED), YM-280NTD(LED) та ін.

Підходить для: Дерев'яних, металевих та ПВХ дверей

Розміри "L": 250(д) x 48.8(ш) x 30.4(в) мм

Розміри "Z": 180(д) x 50(ш) x 50(в) мм x2шт (180x50x99.3 мм)

Вага брутто: 0,72 кг

Зауваження

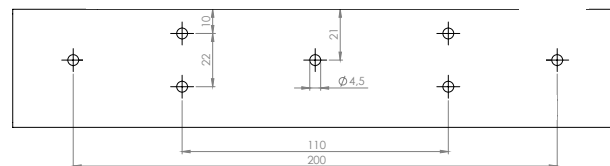
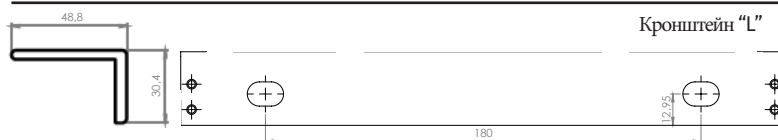
1/1



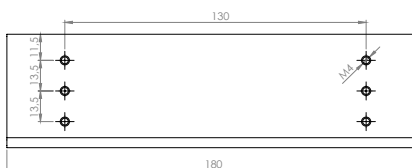
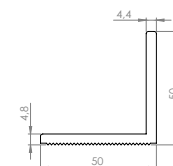
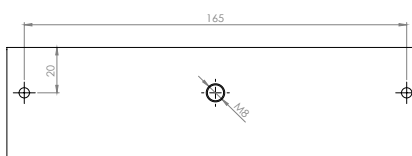
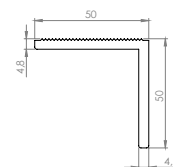
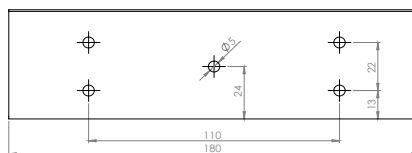
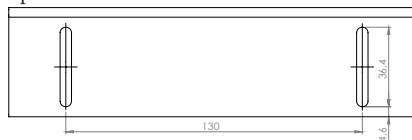
ЦЕ Є ПРЕДМЕТОМ
ОКРЕМОГО ЗБОРУ



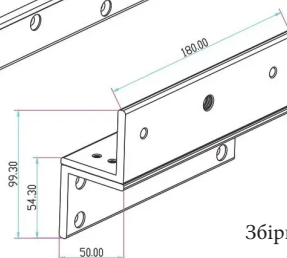
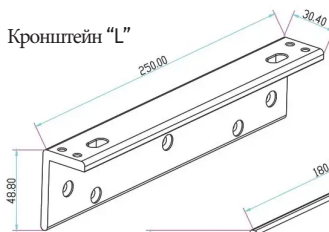
Розміри (мм)



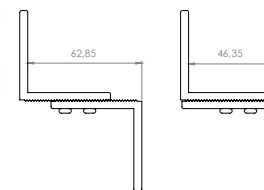
Кронштейни "Z"



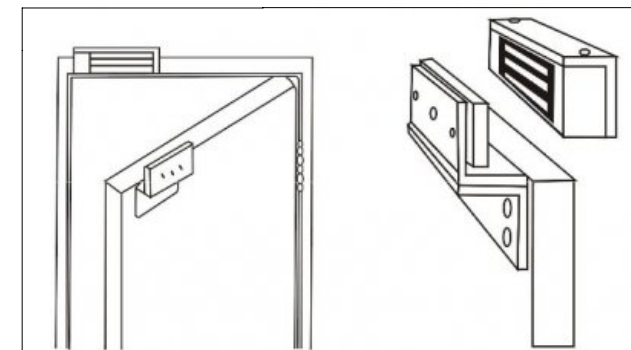
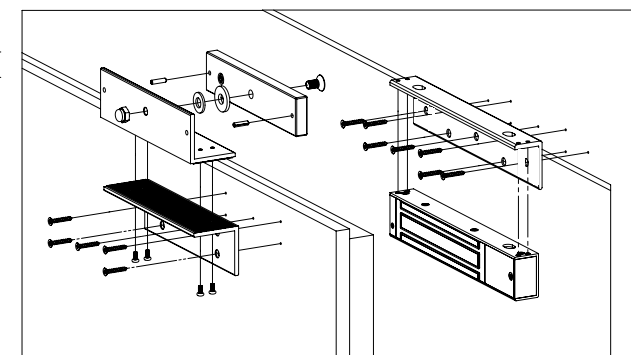
Кронштейн "L"



Збірка "Z"



Монтаж



1. Закріпіть L-кронштейн до дверної рами
2. Зніміть монтажну пластину з корпусу замка.
3. Закріпіть L-подібний кронштейн на дверній рамі, а потім закріпіть корпус замка на L-подібному кронштейні.
4. Закріпіть нижню частину опори «Z» до дверного полотна
5. Прикріпіть верхню частину кронштейна «Z» до нижньої.
6. Закріпіть відповідну планку на опорі «Z»

