

Посібник користувача контролера доступу ATIS AC-05

1. Вступ до продукту

- Сумісний з будь-якими зчитувачами, що працюють за протоколами Touch Memory (TM) і Wiegand 26.
- Просте конфігурування режиму роботи перемичками, не потрібне підключення до ПК.
- 1000 ключів/карт користувачів.
- Програмування за допомогою Майстер ключів (два Майстер ключа).
- Керування всіма типами електрозамків (Програмований час відкриття замка)
- Тригерний режим роботи пристрою.
- Наявність режиму автоматичного додавання всіх зчитаних ключів.
- Світлова та звукова індикація режимів роботи.

2. Технічні параметри

Вхідна напруга: DC12V±20%

Струм в режимі очікування: ≤17mA

Зчитувач Wiegand: 26-42

Зчитувач Touch memory: DS1990A

Макс. струм електрозамка: ≤3A (релейний вихід)

Кількість користувачів: 1000

Час розблокування: 1~127секунд

Картки менеджера: 2 картки

Відстань зв'язку зі зчитувачем Wiegand: ≤100м

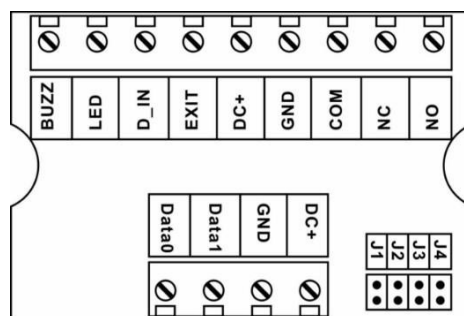
Відстань зв'язку зі зчитувачем Touch memory: ≤15м

Робоча температура: -35~60°C

Максимальна вологість: ≤90%,

Розмір(плати): 48 × 32 × 14 мм

3. Схема контролера та інструкція з підключення контактів



Номер перемички	Стан перемички	Функція
J1	Замкнено	Режим видалення ключів/карт менеджера
	Розімкнено	Звичайний режим роботи
J2	Замкнено	Режим автоматичного додавання ключів/карт користувачів
	Розімкнено	Звичайний режим роботи
J3	Замкнено	Підключення зчитувача з протоколом Wiegand
	Розімкнено	Підключення зчитувача Touch Memory
J4	Замкнено	Переводить контроллер в тригерний режим роботи
	Розімкнено	Розблокування звичайним способом

Примітка: Встановлення або зняття перемичок потрібно виконувати коли контроллер у вимкненому стані. Подавайте живлення, тільки коли всі операції будуть виконані

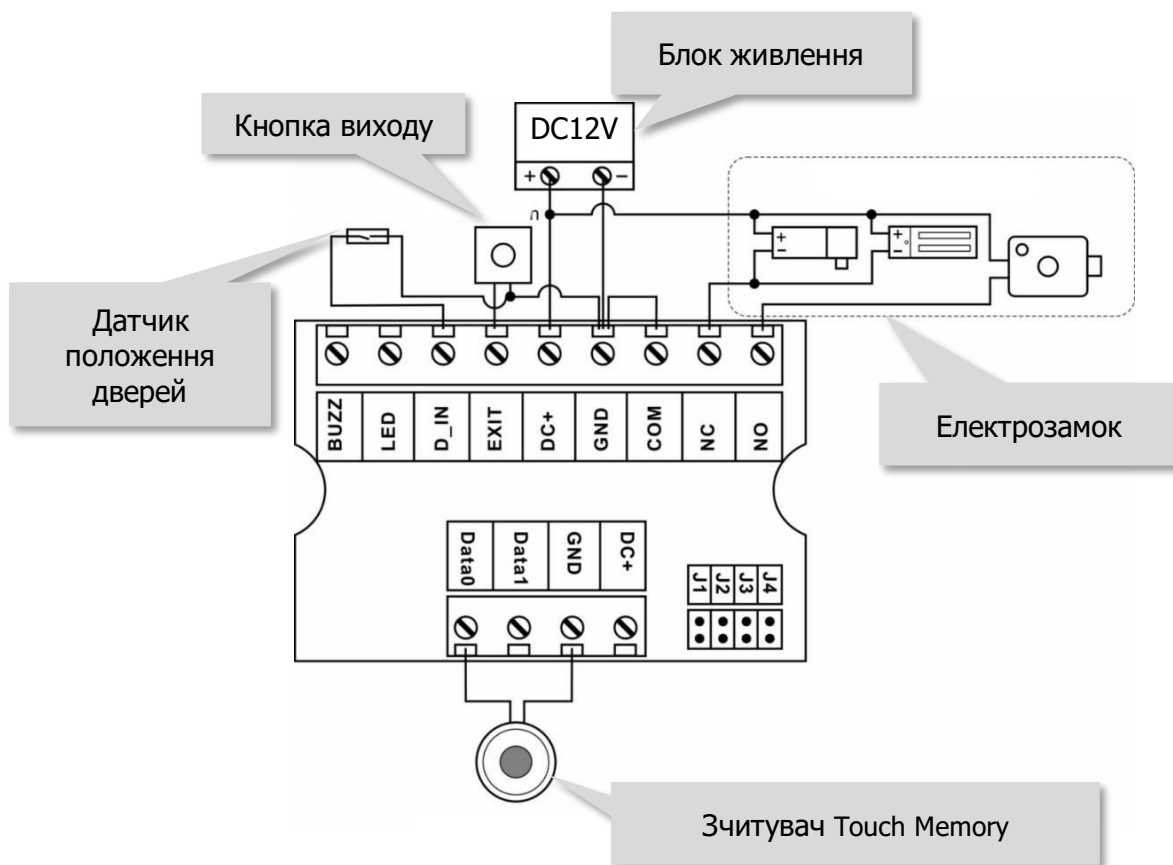
4. Призначення клем і підключення.

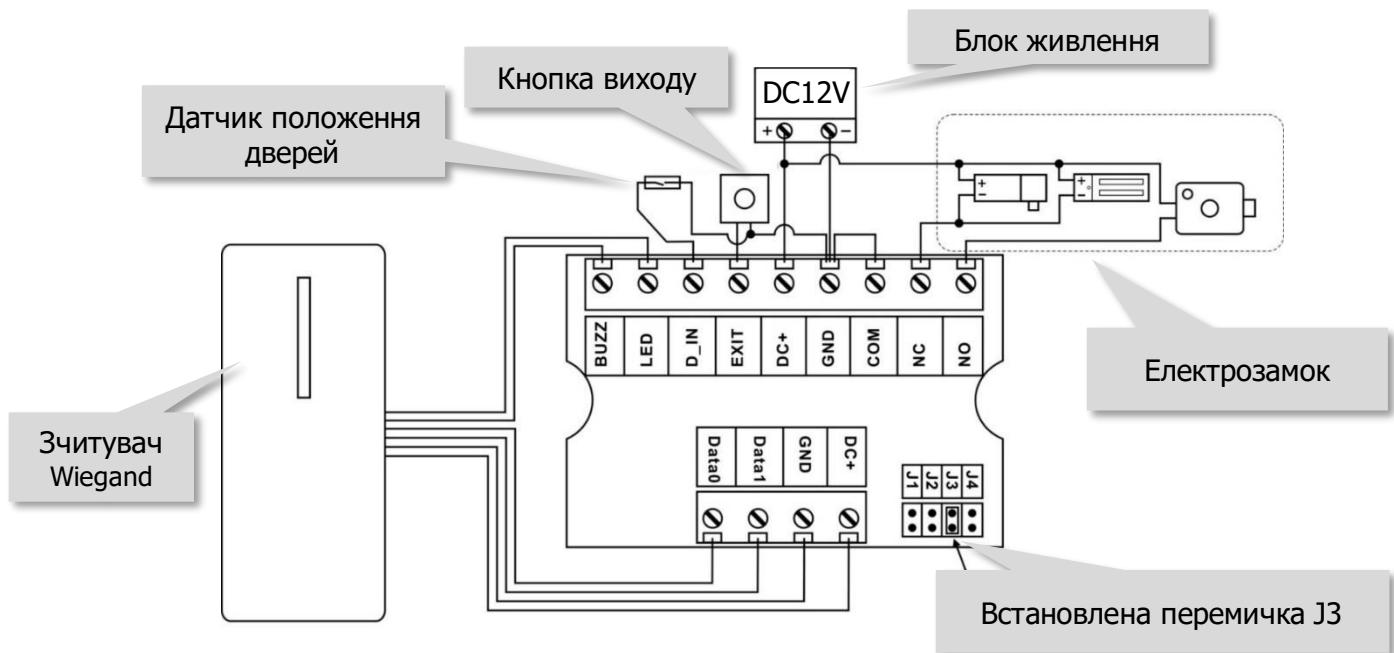
4.1. Призначення клем

№	Клема	Призначення
1	GND	«-» живлення (загальний)
2	DC+	«+» живлення (12В)
3	NO	Реле нормально-розімкнене
4	COM	Реле загальний
5	NC	Реле нормально-замкнуто
6	LED	Вихід на світлодіодний індикатор зчитувача
7	BUZZ	Під'єднати до лінії зумера
8	OPEN	Підключення кнопки виходу
9	D_IN	Підключення датчика положення дверей
10	DATA0	Вхід для зчитувача Wiegand або Touch memory
11	DATA1	Вхід для зчитувача Wiegand

4.2. Підключення.

4.2.1. Підключення зчитувача Touch memory





5. Інструкція з експлуатації контролера

5.1. Додавання картки менеджера

Зніміть перемичку J1, увімкніть живлення, зелений індикатор контролера почне блимати. На зчитувачі, зелений та червоний індикатор, блиматимуть по черзі. Піднесіть по черзі картку 1 і картку 2. Ці дві картки будуть картками менеджера. Контролер перейде режим очікування.

Зауваження:

- Якщо після прикладання картки 1 не виконуватиметься жодна дія, через 30 секунд вимкніть живлення. Картка менеджера 1 буде додана. Увімкніть живлення знову, пристрій перейде в режим додавання другої картки менеджера. Прикладіть картку 2, щоб вийти в режим очікування.
- Якщо вам потрібна лише 1 картка менеджера. Просто додайте одну й ту ж карту двічі.

5.2. Видалення картки менеджера

Встановіть перемичку J1, увімкніть живлення, контролер подасть звуковий сигнал і зелений індикатор блиматиме протягом 3 секунд. Потім зніміть перемичку J1, карти менеджерів будуть видалені. Якщо після видалення карт менеджерів знову увімкнути живлення, контролер перейде в режим додавання карт менеджерів, зелений індикатор контролера почне блимати.

5.3. Додавання карток нових користувачів

5.3.1. Додавання карток нових користувачів за картою менеджера

Прикладіть картку менеджера, коли контролер перебуває в режимі очікування. Пристрій двічі подасть звуковий сигнал, засвітиться зелений індикатор. Прикладайте кожну нову карту по одному разу з інтервалом не менше 1 секунди. При додаванні карти користувача пролунає звуковий сигнал і загориться зелений індикатор. Якщо прикласти ту саму картку користувача ще раз, зувер видасть потрібний звуковий сигнал, але зелений індикатор не світитиметься. Коли всі картки користувачів додані, двічі прикладіть картку менеджера, зелений індикатор згасне, і контролер перейде в режим очікування.

5.3.2. Автоматичне додавання нових карток користувачів

Примітка: картки менеджера мають бути вже додані

Вимкніть живлення, встановіть перемичку J2, увімкніть живлення, прикладіть по черзі всі недійсні(не додані) картки користувачів, спрацює відчинення дверей і нові картки користувачів будуть успішно додані.

5.4. Видалення користувачів

5.4.1 Видалити всіх користувачів

У режимі очікування двічі прикладіть картку менеджера, зелений індикатор почне блимати. Натисніть і утримуйте кнопку виходу. Через 5 секунд пролунає звуковий сигнал, але зелений індикатор не згасне. Коли всі картки користувачів видалено, контролер перейде в режимі очікування.

5.4.2 Видалення окремих карт користувачів

У режимі очікування двічі про прикладіть картку менеджера, зелений індикатор почне блимати. Прикладіть картку користувача (картку, яку потрібно видалити). Кожну картку потрібно прикладати до зчитувача тільки один раз з інтервалом 1-2 секунди, потім двічі прикладіть картку менеджера, зелений індикатор згасне і контролер перейде в режим очікування.

5.5. Налаштування часу відчинення замка

Прикладіть картку менеджера, пристрій двічі подасть звуковий сигнал, засвітиться зелений індикатор. У цей час натисніть і утримуйте кнопку виходу. Звуковий сигнал лунатиме щосекунди і супроводжуватиметься блиманням зеленого світлодіода.

Кількість звукових сигналів означатиме час відчинення. Коли всі налаштування завершено, відпустіть кнопку виходу, прикладіть картку менеджера, система перейде в режим очікування.

Примітка: час відкриття: 1-127 секунд, за замовчуванням: 3 секунди.

5.6. Тригерний режим

Тригерний режим призначений для керування різними пристроями, наприклад, системою сигналізації. При кожному піднесенні картки до зчитувача, вихід замка перемикається в протилежний стан. Якщо вихід був увімкнений, він вимкнеться, і навпаки. Для увімкнення тригерного режиму контролера вимкніть живлення контролера, встановіть перемичку J4 і знову увімкніть живлення контролера.

6. Налаштування сумісності зі зчитувачем

Встановіть перемичку J3, увімкніть живлення, буде активовано режим зчитувача карт Wiegand. Зніміть перемичку J3, увімкніть живлення, буде активовано режим зчитувача Touch memory.