

# Ventura

## GPL 12-7.2



Області застосування: джерела безперебійного живлення (ДБЖ), системи зв'язку та телекомунікацій, медицина, енергетичні мережі розподілу, центри обробки даних, банки, заміські будинки, котли та насоси, охоронно-пожежні системи, системи відеоспостереження, системи контролю та управління доступом, світлові та звукові системи оповіщення, човни.

Технологія AGM (Absorbent Glass Mat) - рідкий електроліт ввібраний у скловолоконний сепаратор

Клапан надлишкового тиску підтримує всередині акумуляторів необхідний тиск для перебігу реакції рекомбінації (коефіцієнт рекомбінації більше 99%).

Доливання води не потрібно протягом усього терміну служби.

Можливий монтаж у горизонтальному та вертикальному положенні.

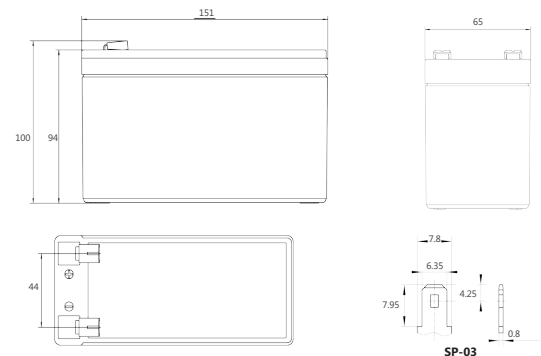
Встановлення на кришку не допускається.

### ТЕХНІЧНІ ДАНІ

Номинальна напруга, V	12
Термін служби не менше, років	8
Номинальна ємність, C <sub>20</sub> до 1.75 V/ел, Аг	7.2
Внутрішній опір повністю зарядженої батареї, мОм	29
Середньомісячний саморозряд, не більше...%	3
Максимальний зарядний струм, А	0.25C <sub>10</sub>
Діапазон робочих температур, °C	-20...+50
Напруга заряду, V:	
-режим постійного підзаряду	13.60-13.80
-циклічний режим	14.40-14.80
Вага (+/-3%), кг	2.12



Габаритні розміри, мм



### РОЗРЯД ПОСТІЙНИМ СТРУМОМ, А (25°C)

Кінцева напруга, V/елемент	Час розряду							
	10хв	15хв	30хв	1 г	3г	5г	10г	20г
1.60	18.94	13.61	7.887	4.636	2.000	1.298	0.659	0.365
1.65	18.43	13.36	7.812	4.592	1.975	1.291	0.657	0.363
1.70	17.93	13.03	7.692	4.534	1.957	1.281	0.655	0.362
1.75	17.22	12.60	7.490	4.445	1.938	1.270	0.650	0.360
1.80	15.50	11.72	7.190	4.343	1.915	1.256	0.644	0.358

### РОЗРЯД ПОСТІЙНОЮ ПОТУЖНІСТЮ, Вт/елемент (25°C)

Кінцева напруга, V/елемент	Час розряду							
	10хв	15хв	30хв	1 г	3г	5г	10г	20г
1.60	36.11	26.26	15.34	9.091	3.964	2.581	1.313	0.708
1.65	35.20	25.83	15.23	9.023	3.920	2.572	1.311	0.708
1.70	34.36	25.28	15.04	8.936	3.897	2.558	1.309	0.707
1.75	33.11	24.49	14.67	8.779	3.866	2.541	1.302	0.703
1.80	29.92	22.84	14.13	8.604	3.826	2.518	1.293	0.700

Примітка: наведені середні значення, отримані протягом трьох циклів заряду/розряду. Виробник залишає за собою право вносити зміни у зв'язку з заходами щодо оптимізації типів.

Shandong Sacred Sun Power Sources Co.,Ltd  
No.1 Shengyang Road, Qufu, Shandong, 273100, China

