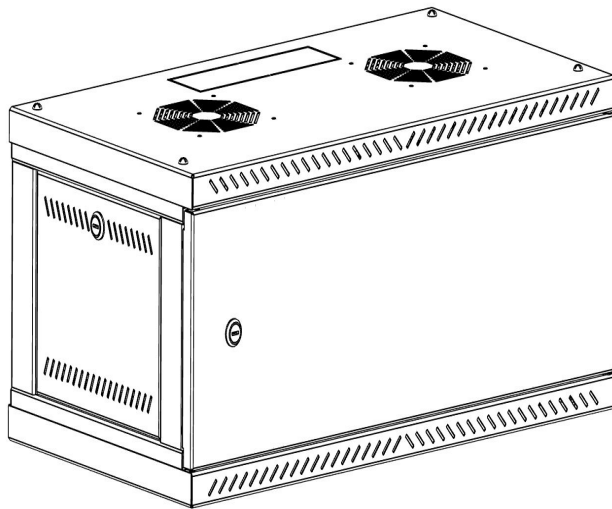


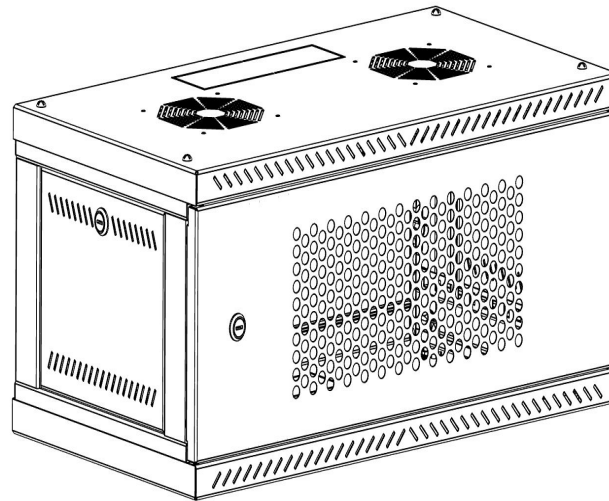


ТЕЛЕКОМУНІКАЦІЙНІ НАСТІННІ ШАФИ

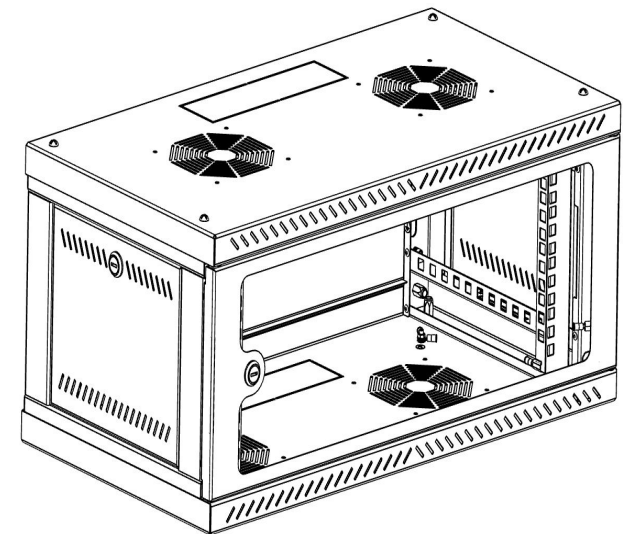
Телекомунікаційні настінні шафи серії СН



CH-xU-xx-xx-DГ-xxxx



CH-xU-xx-xx-DП-xxxx



CH-xU-xx-xx-DС-xxxx

ПАСПОРТ

Зміст

1. Опис.....	2
2. Вимоги безпеки.....	2
3. Основні технічні дані.....	2
4. Конструктивні особливості.....	3
5. Комплект постачання.....	4
6. Зберігання та транспортування.....	5
7. Гарантія та гарантійні умови.....	6
8. Свідоцтво про приймання.....	7
Лист рекламації.....	8
Таблиця замовлення.....	9

1. Опис

Настінні шафи серії СН розроблені для встановлення невеликого об'єма активного та пасивного телекомунікаційного, електричного та іншого обладнання в 19" стандарті, всередині офісних та виробничих приміщень. Конструкція та дизайн шафи забезпечує швидкий та зручний доступ для технічного обслуговування та встановлення обладнання. Усі шафи відповідають найвищим вимогам до умов встановлення та експлуатації. Шафа вентилюється природним шляхом через перфоровані отвори в бічних стінах, а також у верхній та нижній частині корпусу. Юнітові стійкі всередині шафи дозволяють регулювати обладнання по глибині. Настінні шафи серії СН є універсальними, поділяються на шафи заввишки 4U, 6U, 9U 12U, 15U, 18U, 22 U, а також мають розміри 600x320, 600x350, 600x450 мм і 600x600 мм (ширина/глибина).

Конструкція шафи збірно-розбірна, що складається з блоків: дах та нижньої основи, з'єднаних між собою рамами, знімними бічними панелями та дверима. Настінна шафа поставляється розібраною вигляді в компактній плоскій упаковці.

2. Вимоги безпеки

Вимоги безпеки під час вантажно-розвантажувальних робіт та монтажу виробу повинні відповідати ГОСТ 12.3.002, ГОСТ 12.3.009. Виріб не містить шкідливих речовин.

Увага! Під час складання шафи необхідно відрегулювати замок таким чином, щоб під час експлуатації даного виробу двері зачинялись легко, без зусиль та затирань.

Під час закривання дверцят необхідно слідкувати за тим, щоб в замковий механізм не потрапляли сторонні предмети.

3. Основні технічні дані

Шафа виконана в системі несучих конструкцій серії 482,6 мм (19-дюймового стандарту). Виготовлена та прийнята відповідно до технічних умов ТУ У 32.32338465-001:2008

Шафа виготовлена у кліматичному виконанні УХЛ категорії 4.2 за ГОСТ 15150-69 та призначена для експлуатації в закритих приміщеннях при температурі навколишнього повітря від +1°C до +40°C з відносної вологості навколишнього повітря до 80% при 25°C.

Базовий ступінь захисту згідно з ГОСТ 14254-96 (МЕК 529-89) – IP21.

Шафа відповідає необхідним санітарно-епідеміологічним показникам та виготовлена з використанням системи управління якістю ISO 9001:2018
Термін експлуатації – 10 років.

Найменування шафи	Кіл-ть	Висота U	Ширина, мм	Глибина, мм	Тип дверей	Колір RAL
			600			

Позначення:
Найменування шафи:

СН-ХU-ОХ-ОХ-ХХ-ХХХХ					
1	2	3	4	5	6

- 1- серія шафи 4 - глибина шафи
2- висота юніт 5- тип дверей
3- ширина шафи 6- колір RAL

Висота U – 4, 6, 9, 12, 15, 18, 22

Ширина – 600

Глибина – 320, 350, 450, 600

Тип дверей - Двері глухі (ДГ), двері перфоровані (ДП), двері скляні (ДС)

Колір RAL – сірий (7035), чорний (9005)

4. Конструктивні особливості

Шафи серії СН випускаються у настінному варіанті. Для фіксації на вертикальній поверхні в задній стінці шафи передбачені 4 вертикальні пази шириною 8мм із круговим центральним розширенням під діаметр 14мм. Двері шафи мають можливість як лівої, так і правої навішування.

Введення кабелю здійснюється через дах або нижню основу шафи, через кабельні вводи, які закриті заглушками, що виламуються. Кабельні вводи зазвичай розташовують біля стінки.

Розмір отворів кабельного введення складає 58x200 мм.

Є посадочні місця, у даху та нижній основі шафи під установку вентиляторів. У шафи можливе встановлення по 2 вентиляторів на дах та нижню основу. Розміри посадкового місця під вентилятор складає 105x105мм.

Бічні панелі шафи, є знімними, за рахунок чого доступ до встановленого у шафу обладнання може здійснюватися з трьох сторін. Бічні панелі легкознімні, фіксація здійснюється завдяки двом виступам на нижній частині панелей, які заходять у пази рами. У верхній частині бічні панелі мають замок прапорцевого типу.

На бічних панелях у верхній та нижній частинах розташовані вентиляційні отвори.

Для установки обладнання стандарту 19", шафи, глибиною 320, 350, 450 мм, оснащуються однією парою юнітових стійок (шафа глибиною 600мм оснащується двома парами юнітових стійок). Глибину установки обладнання на юнітових стійках всередині шафи можна змінювати завдяки отворам на рамах з кроком 20 мм. Юнітові стійки кріпляться в рамі за допомогою кріплення REC.

Двері шафи посилені 2 ребрами жорсткості. На дверях встановлен замок прапорцевого типу.

Шафи серії СН поставляються з одними з наступних дверей: з глухими дверима (ДГ), з перфорованими дверима (ДП) і зі скляними дверима (ДС). Тип дверей з якою поставлена шафа вказана у найменуванні шафи.

Металеві частини шафи з'єднуються проводами заземлення. На кінцях дроту заземлення є як наконечник НКІ, так і плоский наконечник. Наконечник НКІ кріпиться на шпильку М4, а плоский наконечник одягається на пластину.

Проводи заземлення входять до базової комплектації. Наявність на всіх металевих частинах шафи заземлюючих елементів, можливість з'єднання заземлюючим контуром всіх струмопровідних деталей конструкції, робить шафи електробезпечними.

Ступінь захисту шафи IP 21

Максимальне допустиме розподілене навантаження на шафу серії СН складає 60 кг.

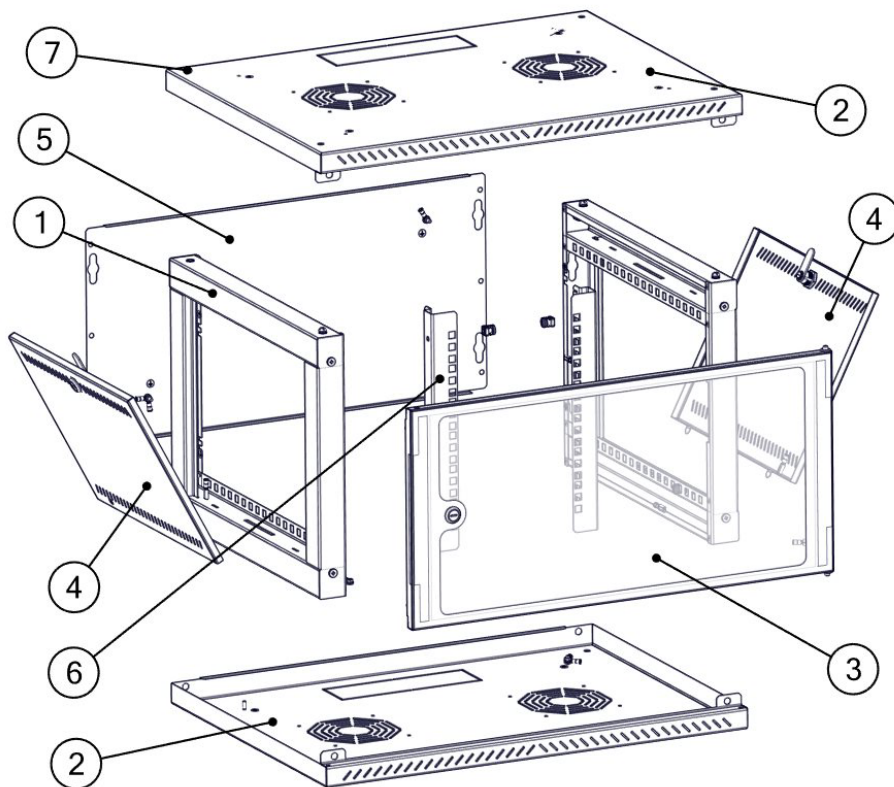
При технічному обслуговуванні та догляді рекомендується кожні 6 місяців змащувати поверхні тертя тонким шаром мастила.

5. Комплект постачання

Поз.	Найменування	Кіл-ть, од.
1	Рама	2
2	Основа	2
3	Двері (ДГ) або (ДП) або (ДС)	1
4	Бічна панель	2
5	Задня стінка	1
6	Юнітові стійки	2 (4 для шафи глибиною 600 мм)
7	Кріпильні вироби	1 компл
8	Ключі до замків	1
9	Посібник з експлуатації (Паспорт)	1
	Провід заземлення	5

Перевірка комплектації

Після розпакування виробу перевірте наявність усіх необхідних компонентів та кріплення в комплекті постачання. Список компонентів наведено у розділі «Комплект постачання»



6. Зберігання та транспортування

Виріб може транспортуватися на будь-якій відстані.

Запакований виріб може транспортуватися усіма видами критого транспорту відповідно до правил перевезень, що діють на кожному виді транспорту.

Умови транспортування виробу щодо впливу кліматичних факторів:

- температура від -50 ° C до +50 ° C;
- Підвищена вологість до 100% при температурі 25°C.

При перевантаженні, транспортуванні та розвантаженні повинні виконуватися вимоги маніпуляційних знаків і написів, зазначених на упаковці.

Виріб в упакованому вигляді повинен зберігатись у приміщеннях при температурі повітря від +1 до +40°C та відносній вологості навколишнього повітря до 80% при 25°C.

У приміщеннях та транспортних засобах, де зберігається та перевозиться виріб, не повинно бути кислот, лугів або інших агресивних домішок, пари та газу яких можуть спричинити корозію.

7. Гарантія та гарантійні умови

Виробник гарантує збереження технічних характеристик даного виробу протягом – 12 місяців з дати продажу але не більше 18 місяців від дня відвантаження зі складу виробника, за умов дотримання споживачем умов транспортування, зберігання, монтажу та експлуатації. Гарантія на механізм замка – 12 місяців з дати продажу. Гарантія надається за наявності документа, що підтверджує покупку виробу та пред'явлення пакувального листа на виріб. Необхідно зберігати гарантійний талон разом з документами, що засвідчують данні про придбання товару. Ці документи у разі поломки виробу повинні бути надані персоналу сервісного центру.

Продавець не відповідає за погіршення параметрів виробу або за пошкодження, спричинені Покупцем або іншими особами після доставки, або якщо пошкодження викликано неминучими подіями.

При виявленні будь-яких невідповідностей у закупленій Вами продукції необхідно надіслати на нашу адресу рекламцію.

Безкоштовне гарантійне обслуговування проводиться компанією при відсутності будь-якого втручання в конструкцію шафи чи замка, а також при дотриманні умов експлуатації, зберігання та транспортування.

Гарантійні зобов'язання повністю анулюються у випадках:

- порушення покупцем правил транспортування, зберігання та експлуатації, встановлених ТУ та посібником з експлуатації;
- наявності механічних пошкоджень, що виникли внаслідок навмисних чи необережних дій Покупця чи третіх осіб;
- ушкоджень, що виникли внаслідок неакуратного поводження або використання (недотримання температурного режиму, дії рідини, механічні ушкодження);
- ушкоджень, спричинених використанням не за призначенням або з порушеннями правил експлуатації, змінами та доповненнями до конструкції виробу.

- порушення правил монтажу та обслуговування;
- стихійних лих (природних явищ), пожеж.
- найменування, позначення виробу не збігається з даними, записаними в цьому гарантійному зобов'язанні або якщо вони не можуть бути правильно визначені;
- якщо під час закривання дверцят або замкового механізму прикладались зусилля в наслідок потрапляння під дверцята або замковий механізм сторонніх предметів.

Виробник залишає за собою право зміни конструкції з метою покращення споживчих якостей виробу.

Продавець не несе відповідальності за шкоду або несприятливі наслідки, заподіяні Покупцю внаслідок некваліфікованого або некомпетентного використання виробу. Покупець повинен самостійно забезпечити правильну та безпечну експлуатацію виробу, включаючи використання відкритих контактів (вилки, оголені дроти тощо), підключення справного заземлення. Забезпечити захист обладнання від неконтрольованого доступу осіб, які не дотримуються правил техніки безпеки, а також осіб, які не мають відношення до експлуатації даного виробу.

Гарантія не передається третім особам і стосується лише первинного Покупця. Продавець не несе відповідальності за наслідки гарантійного випадку та нанесення будь-якої шкоди, викликані неполадками в роботі виробу.

Підприємство-постачальник забезпечує виконання робіт по післягарантійному обслуговуванню виробу за окремою угодою.

8. Свідоцтво про приймання

Виріб «Настінна телекомунікаційна шафа серії СН» виготовлена та прийнята згідно технічної документації і визнана придатною до експлуатації.

ОТК _____
Місяць, рік Особистий підпис Прізвище

МП

Лист рекамації № _____
від « ____ » _____ 202 ____ р.

- _____ (назва покупця та його поштова адреса)
- _____ (назва виробу, заводський номер)
- _____ (номер Договору)
- _____ (назва постачальника та його поштова адреса)
- _____ (дата відвантаження)
- _____ (гарантійний термін)
- _____ (причина виникнення дефекту, або несправності)
- _____ (рішення постачальника)
- _____ (за чий рахунок усунення дефекту, або несправності)
- Висновок _____
- Додаткові дані _____

Акт складений у _____ прим.
Примірник № _____

Від покупця

Від постачальника

_____ Підпис

_____ ПІБ

_____ Підпис

_____ ПІБ

Таблиця замовлення

Артикул	Висота шафи	Ширина, мм	Глибина, мм	Висота, мм	Тип дверей	Колір RAL	Макс. навант, кг
600x320 (ШxГ)							
CH-4U-06-032-XX-XXXX	4U	600	320	262	ДГ	7035 або 9005	60
					ДП		
					ДС		
CH-6U-06-032-XX-XXXX	6U	600	320	351	ДГ	7035 або 9005	60
					ДП		
					ДС		
600x350 (ШxГ)							
CH-4U-06-035-XX-XXXX	4U	600	350	262	ДГ	7035 або 9005	60
					ДП		
					ДС		
CH-6U-06-035-XX-XXXX	6U	600	350	351	ДГ	7035 або 9005	60
					ДП		
					ДС		
600x450 (ШxГ)							
CH-4U-06-045-XX-XXXX	4U	600	450	262	ДГ	7035 або 9005	60
					ДП		
					ДС		
CH-6U-06-045-XX-XXXX	6U	600	450	351	ДГ	7035 або 9005	60
					ДП		
					ДС		
CH-9U-06-045-XX-XXXX	9U	600	450	484	ДГ	7035 або 9005	60
					ДП		
					ДС		
CH-12U-06-045-XX-XXXX	12U	600	450	617,5	ДГ	7035 або 9005	60
					ДП		
					ДС		
CH-15U-06-045-XX-XXXX	15U	600	450	751	ДГ	7035 або 9005	60
					ДП		
					ДС		
CH-18U-06-045-XX-XXXX	18U	600	450	884,5	ДГ	7035 або 9005	60
					ДП		
					ДС		

Артикул	Висота шафи	Ширина, мм	Глибина, мм	Висота, мм	Тип дверей	Колір RAL	Макс. навант, кг
CH-22U-06-045-XX-XXXX	22U	600	450	1062,5	ДГ	7035 або 9005	60
					ДП		
					ДС		
600x600 (ШxГ)							
CH-4U-06-06-XX-XXXX	4U	600	600	262	ДГ	7035 або 9005	60
					ДП		
					ДС		
CH-6U-06-06-XX-XXXX	6U	600	600	351	ДГ	7035 або 9005	60
					ДП		
					ДС		
CH-9U-06-06-XX-XXXX	9U	600	600	484	ДГ	7035 або 9005	60
					ДП		
					ДС		
CH-12U-06-06-XX-XXXX	12U	600	600	617,5	ДГ	7035 або 9005	60
					ДП		
					ДС		
CH-15U-06-06-XX-XXXX	15U	600	600	751	ДГ	7035 або 9005	60
					ДП		
					ДС		
CH-18U-06-06-XX-XXXX	18U	600	600	884,5	ДГ	7035 або 9005	60
					ДП		
					ДС		
CH-22U-06-06-XX-XXXX	22U	600	600	1062,5	ДГ	7035 або 9005	60
					ДП		
					ДС		

* Специфікація та фізичні параметри можуть бути змінені у бік покращення характеристик виробу без попередження.

© Компанія IPCOM
 Україна, м.Лозова, вул. А. Павлова ,3
 +38(067)626-01-80
 +38(098)127-75-50
 sales@ipcom.ua export@ipcom.ua
 Web: <https://ipcom.ua/>