

Інструкція з експлуатації

КОДОВА КЛАВІАТУРА З TRK-1204MW

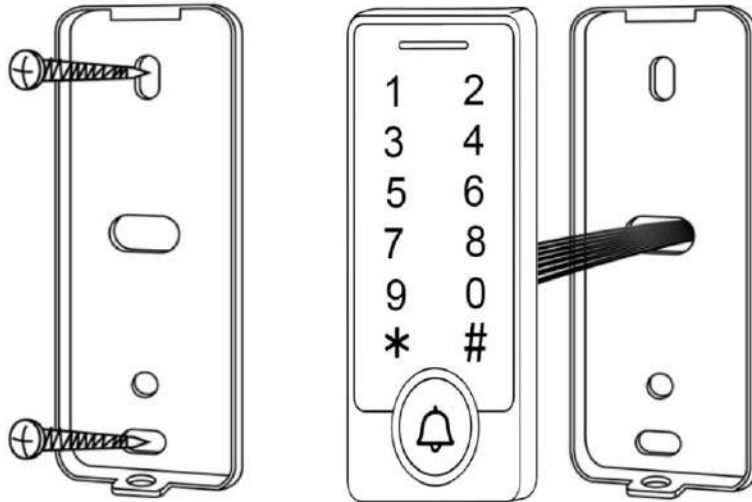


Технічні параметри

Кількість кодів і карт	2000
Протокол	Mifare (13.56 МГц)
Час відкриття дверей	0-99 с (регулюється)
Спосіб відкриття	Картка, код, картка+код
Функція резервного копіювання даних	Підтримується
Підсвічування клавіатури	Так
Світлодіодна індикація стану роботи	Так
Дальність зчитування карт	20-50 мм
Кнопки	сенсорні
Ступінь захисту	IP68
Місце встановлення	приміщення
Робоча температура	від -45°C до +60°C
Живлення	DC 12В/30 мА
Вага	330 г
Розміри	135x48x24 мм
Виходи	NC, NO, дзвінок, кнопка виходу, інтерфейс Wiegand 26/34 (вхід/вихід)
Вихід на електрозамок	≤ 1А

Встановлення

- Зніміть задню кришку з клавіатури за допомогою спеціальної викрутки, що входить до комплекту поставки
- Просвердліть на стіні 2 отвори для саморізів і 1 отвір для кабелю
- Вставте дюбеля, що входять до комплекту, у два отвори
- Закріпіть задню кришку на стіні двома саморізами
- Протягніть кабель через отвір для кабелю
- Прикріпіть клавіатуру до задньої панелі



Програмування

Вхід у режим програмування

Натисніть * → 999999 (майстер-код) → #, за замовчуванням код 999999

Вихід з режиму програмування *

! Для програмування користувач повинен увійти в режим програмування

Зміна коду програмування майстер-кода

Натисніть 0 → новий код → # повторити новий код → # (6-8 значний код)

Встановлення режиму доступу

Натисніть 3 → 0 → # (карта)

Натисніть 3 → 1 → # (карта + PIN-код одночасно)

Натисніть 3 → 2 → # (код або карта), за замовчуванням

Додавання користувачів у режимі карта/код 3 → 2 →

Натисніть 1 → призначте номер користувача (1-2000) → # новий код → # (додавання коду)

Натисніть 1 → призначте номер користувача (1-2000) → # піднесіть карту → # (додавання карт)

Код доступу має бути 4-значний, крім коду 1234

Видалення користувача з PIN-кодом

Натисніть 2 → Номер користувача → #

Можна видаляти користувачів без виходу з режиму програмування

Зміна PIN-коу користувача (виконується поза режимом програмування)

Натисніть * → номер користувача → # старий PIN → # → новий PIN → # → # → новий PIN → #

Додавання користувача за карткою**Метод 1 (найшвидший)**

Натисніть 1 → прикласти картку → #

Картки можна додавати послідовно без виходу з режиму програмування

Метод 2 (за допомогою номера користувача)

Натисніть 1 → призначте номер користувача (1-2000) → # піднесіть карту → # (додавання карт)

Призначення картки через номер користувача. Один номер – одна картка.)

Метод 3 (додати користувача з карткою)

Номер картки – це останні 8 цифр, надруковані на зворотному боці картки

Номер користувача генерується автоматично

Натисніть 1 → номер картки (8 або 10 цифр) → #

Користувачів можна додавати безперервно, не виходячи з режиму програмування

Метод 4 (додати користувача з карткою)

Натисніть 1 → номер користувача → # номер картки (8 або 10 цифр) → #

Можна додавати кількох користувачів поспіль без виходу з режиму програмування

Видалення користувача за карткою

Натисніть 2 → прикласти картку → #

Користувачів можна видаляти безперервно, не виходячи з режиму програмування

Видалити користувача за номером картки

Натисніть 2 → номер картки (8 або 10 цифр) → #

Корисно, якщо картка загублена, але відомий її номер

Додати користувача з карткою та PIN-кодом у режимі картка+PIN

Додайте картку як звичайно → натисніть *, щоб вийти з режиму програмування

Задайте PIN-код: натисніть * → номер картки 1234 → # новий PIN-код → # → підтвердити новий PIN-код → #

Метод 1. Зміна PIN-коду в режимі картка+PIN

Натисніть * → прикласти картку → # старий PIN-код → # новий PIN-код → # → новий PIN-код → #

Метод 2. Зміна PIN-коду в режимі картка+PIN

Адміністратор змінює PIN за ID користувача, також поза режимом програмування

Натисніть * → номер користувача → # → старий PIN-код → # новий PIN-код → # новий PIN-код → #

Видалити користувача з картою та PIN-кодом

Натисніть 2 → номер користувача → #

Додати користувача тільки з картою в режимі «тільки картка»

Натисніть 3 → 0 → #

Додавання та видалення користувача з картою

Натисніть 3 → 2 → #

Видалити всіх користувачів

Натисніть 2 → 0000 → #

⚠ Увага: ця команда повністю очищає базу користувачів. Використовуйте обережністю!

Відкриття дверей**Користувач із PIN-кодом**

Введіть PIN-код → #

Користувач із картою

Прикладіть картку

Картка + PIN-код

Прикладіть картку → введіть PIN-код → #

Налаштування дверей**Затримка реле на відкриття дверей**

Встановити час затримки реле (0–99 секунд)

Натисніть * → майстер-код → # → 4 → [0–99] → #

Тривалість сигналу тривоги

Встановити тривалість сигналу (0–3 хвилини): значення за замовчуванням: 1 хв.

Натисніть 5 → [0–3] → #

Блокування клавіатури та сигналізація

При виявленні 10 помилкових спроб авторизації за 10 хвилин (некоректні PIN-коди або невалідні картки), система активує відповідну функцію

Режим за замовчуванням (немає блокування)

Натисніть 7 → 0 → 1 → #

Блокування клавіатури (на 10 хвилин)

Натисніть 7 → 1 → 0 → #

Активація звукового сигналу на 10 хвилин

Натисніть 7 → 1 → 1 → #

Режими роботи**Автономний режим контролера доступу**

Двері замикаються автоматично після відчинення

Натисніть * → Майстер-код → # → 7 → 3 → #

Режим перемикача (toggle mode)

Двері не блокуються автоматично. Повторне прикладання картки / ввід PIN-коду – блокує / розблокує

Натисніть * → Майстер-код → # → 7 → 4 → #

Режим зчитувача (reader mode)

Пристрій працює як зчитувач Wiegand

Натисніть * → Майстер-код → # → 7 → 5 → 26/34 → #

Резервне копіювання даних

Приклад: резервне копіювання даних з пристрою А на пристрій В необхідно вимкнути вихід клавіатури командою * → майстер-код → # → 8 → 8 → #

Підключіть зелений і білий дроти пристрою А до відповідних зеленого та білого проводів пристрою В.

Спочатку встановіть пристрій В у режим прийому даних.

Потім встановіть пристрій А у режим передавання.

Під час передавання індикатор блиматиме зеленим, після успішного завершення копіювання загориться червоний.

Вхід резервного копіювання (прийом даних)

Натисніть * → Майстер-код → # → 7 → 7 → #

Пристрій отримає дані

Вихід резервного копіювання (передача даних)

Натисніть * → Майстер-код → # → 7 → 6 → #

Пристрій надішле дані

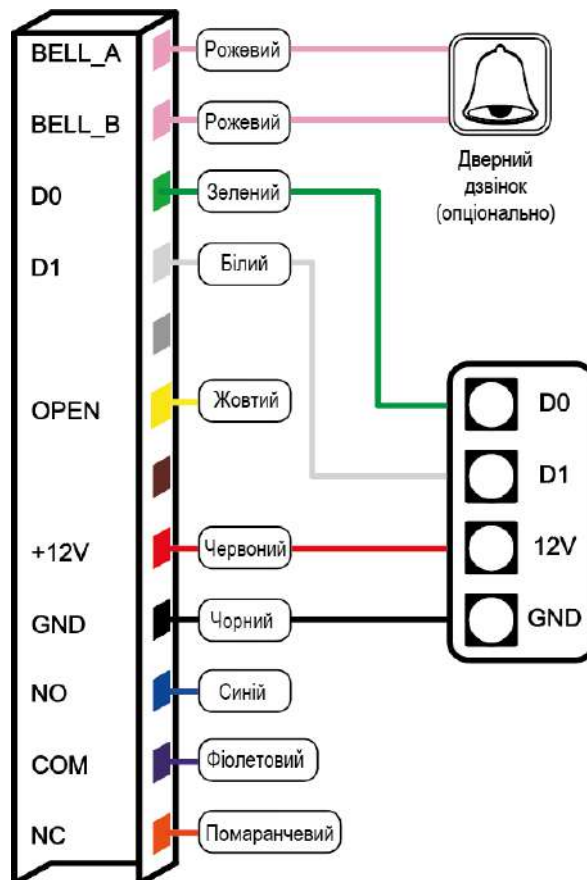
Налаштування індикаторів, звукових сигналів та клавіатури

Миготіння індикатора (за замовчуванням)	Натисніть * → Майстер-код → # → 8 → 0 → #	Значення за замовчуванням
Вимкнення індикатора	Натисніть * → Майстер-код → # → 8 → 1 → #	Світлодіод не світиться
Увімкнення звукового сигналу (бузера)	Натисніть * → Майстер-код → # → 8 → 5 → #	За замовчуванням увімкнено
Вимкнення звукового сигналу	Натисніть * → Майстер-код → # → 8 → 6 → #	Беззвучна робота пристрою
Увімкнення виходу клавіатури	Натисніть * → Майстер-код → # → 8 → 7 → #	Вихід клавіатури активний
Вимкнення виходу клавіатури	Натисніть * → Майстер-код → # → 8 → 8 → #	Обов'язково при бекапі

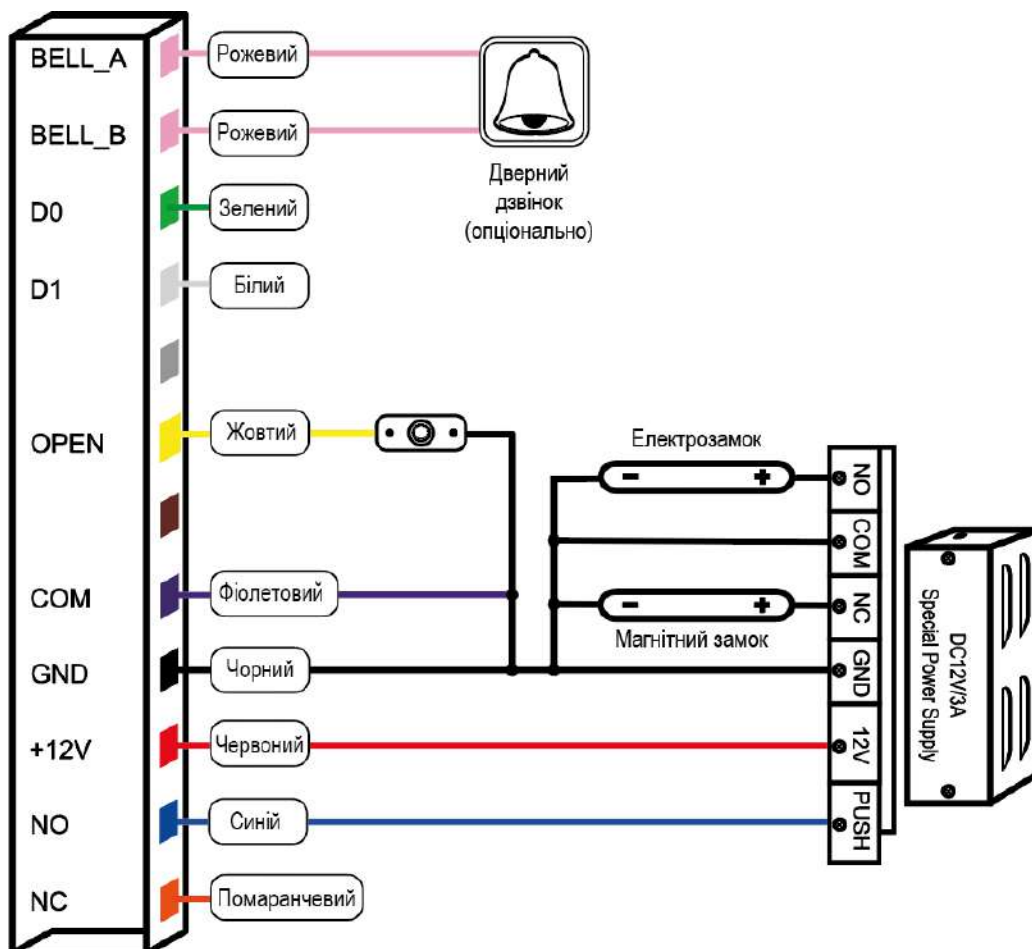
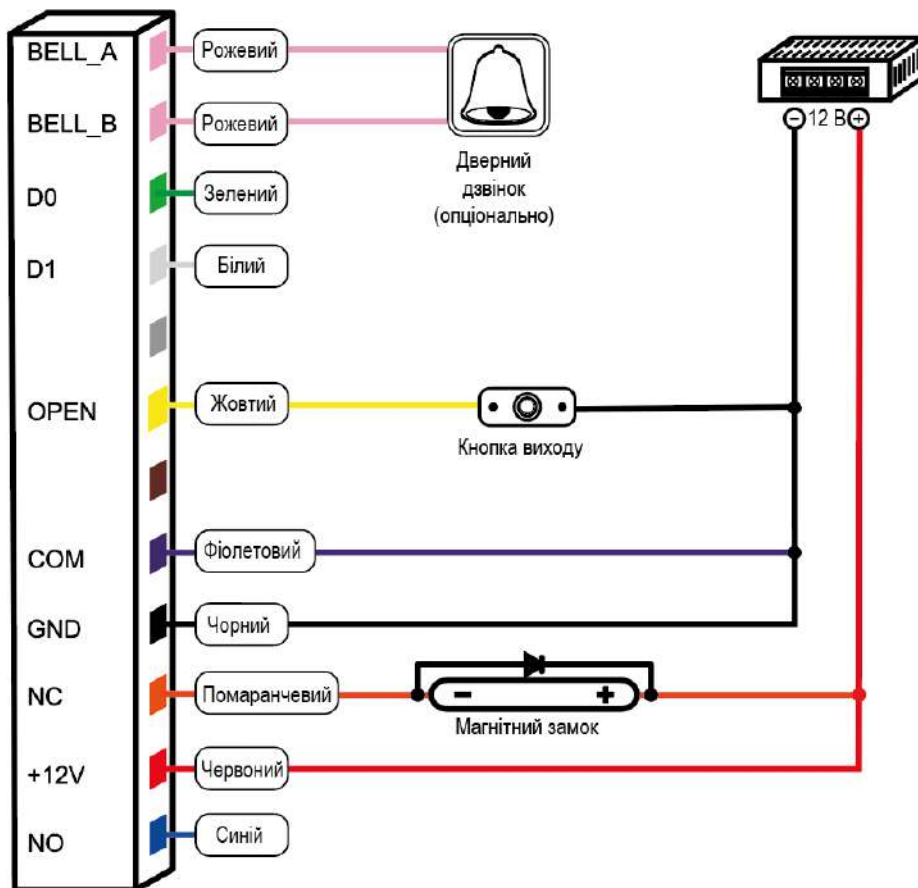
Розпіновка

№	Колір	Функція	Опис
1	Рожевий	BELL_A	Дзвінок
2	Рожевий	BELL_B	Дзвінок
3	Зелений	D0	Wiegand вхід/вихід D0
4	Білий	D1	Wiegand вхід/вихід D1
5	Жовтий	OPEN	Кнопка виходу
6	Червоний	12V+	(+) 12V
7	Чорний	GND	(-)
8	Синій	NO	Нормально відкритий
9	Фіолетовий	COM	Реле GND
10	Помаранчевий	NC	Нормально закритий

Схеми підключення



Схеми підключення



Звукова і світлова індикація

Статус дії	Червоне світло	Зелене світло	Жовте світло	Звук
Живлення увімкнене	Світиться			Один звуковий сигнал
Очікування	Повільно миготить			
Натискання на клавіатуру				Один звуковий сигнал
Операцію виконано успішно		Світиться		Один звуковий сигнал
Не вдалося виконати операцію				Три звукових сигнали
Вхід в режим програмування	Світиться			
У режимі програмування			Світиться	Один звуковий сигнал
Вихід з режиму програмування	Повільно миготить			Один звуковий сигнал
Двері відчинено		Світиться		Один звуковий сигнал
Тривога	Швидко миготить			Тривога