



МВК-280ІN (МВК-280NІ)

Опора І для кріплення відповідної планки електромагнітного замка з силою утримання в 280 кг на дверне полотно

Зображення



Опис

МВК-280І-N - цільний двотавровий кронштейн, який дозволяє встановити відповідну планку електромагнітного замка з силою утримання в 280 кг на дверне полотно, що відкривається назовні. Таке декоративне встановлення відповідної планки естетичне та не потребує гайки на зовнішньої сторони дверей.

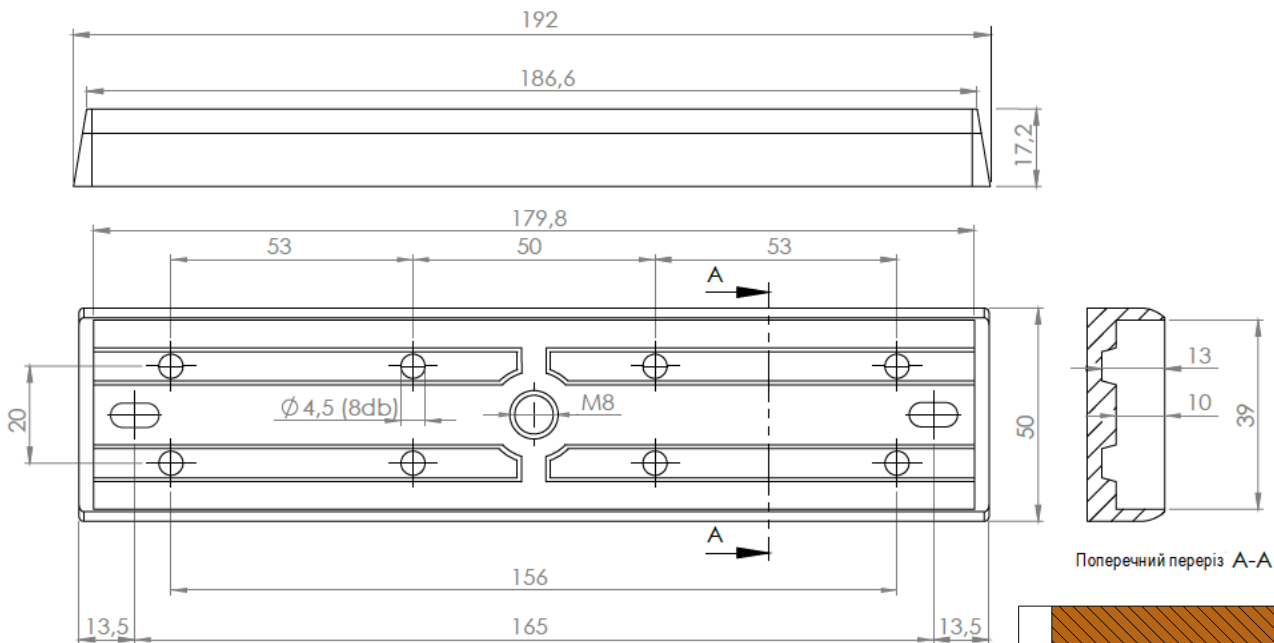
Характеристики

- Матеріал:** Литий анодований алюміній
- Тип:** І підтримка відповідної планки
- Встановлення:** Накладне
- Сумісність:** До відповідної планки замків: YM-280N, YM-280N(LED), YM-280(BLED), YM-280N(LED)-DS, YM-280ND(LED)-DS, YM-280NT(LED), YM-280NTD(LED), YM-280W-S, YM-280M та ін.
- Підходить для:** Дерев'яних, металевих та ПВХ дверей
- Довжина:** 192 мм
- Ширина:** 50 мм
- Висота:** 17,2 мм
- Вага брутто:** 0,22 кг

1/1

www.bezpeka-shop.com

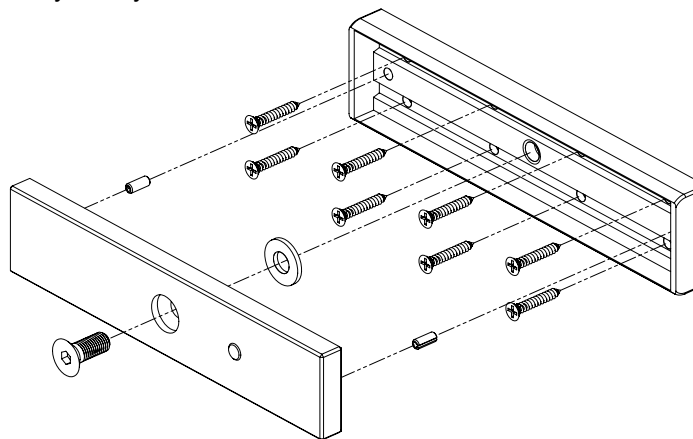
Розміри (мм)



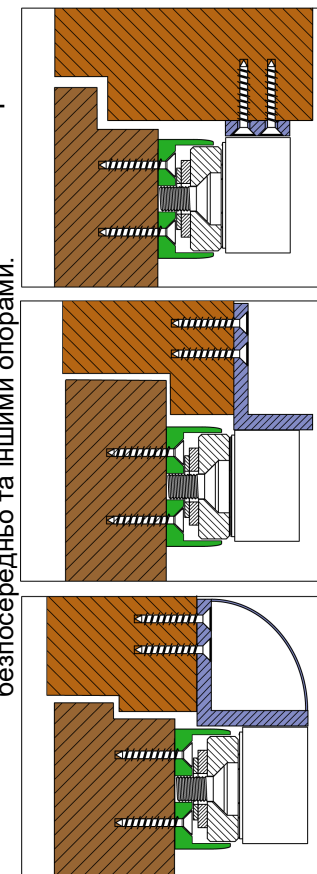
Поперечний переріз А-А

Монтаж

1. Прикріпіть кронштейн до поверхні дверей навпроти замка шурупами.
2. Закріпіть відповідну планку на кронштейні за допомогою гвинта, використовуючи гумове кільце



Варіанти використання І-кронштейну (зелений на схемах)
Фіолетовим показано кріплення замка безпосередньо та іншими опорами.



Зауваження



ЦЕ Є ПРЕДМЕТОМ
ОКРЕМОГО ЗБОРУ

