



Оповіс­тувачі пожежні звукові типу «СИРЕНА»

Моделі: С-09-12/24, С-09-12/24 АС/DC, С-09-230.

ПАСПОРТ

1. Призначення

- 1.1 Оповіс­тувачі пожежні звукові типу «СИРЕНА» (далі – оповіс­тувачі) призначені для подачі звукових сигналів в системах тривожної сигналізації (охоронної, пожежної, газової та ін.) приміщень, будівель та споруд, в промислових та побутових приладах.
- 1.2 Оповіс­тувачі відносяться до типу В згідно ДСТУ EN 54-3 та призначені для роботи як усередині приміщень, так і на відкритому повітрі.
- 1.3 Оповіс­тувачі відповідають вимогам Технічного регламенту щодо електромагнітної сумісності обладнання ДСТУ EN 54-3, ДБН В.2.5-56, ДСТУ EN 60950-1, ДСТУ EN 50130-4.

2. Конструкція та принцип роботи

- 2.1 Оповіс­тувачі виконані в пластмасовому корпусі, що має базу, пластину та кожух. Габаритні та монтажні розміри оповіс­тувача наведені на рисунках 1 та 3 Додатку 1.
- 2.2 На пластині, встановленій у кожусі, розміщена плата з електронними компонентами та клемними колодками для підключення проводів живлення.
- 2.3 Оповіс­тувачі випускаються з 2-ма клемними колодками. Одна колодка використовується для підключення напруги живлення, а інша – не використовується (рис.2).
- 2.4 Оповіс­тувачі моделей С-09-12/24 и С-09-12/24-АС/DC мають **два характери звукового сигналу**, вибір якого здійснюється за допомогою джампера, який встановлений на платі (рис.3).
- 2.5 Оповіс­тувачі видають звуковий сигнал під час подачі на них напруги живлення.

3. Технічні дані

Параметр	Норма для моделі		
	С-09-12/24	С-09-12/24-АС/DC	С-09-230
Діапазон напруги живлення, В	від 9 до 27 DC	від 9 до 27 DC від 8 до 21 AC	від 207 до 253 AC
Споживаний струм, мА, не більше	45	40 DC 40 AC	65
Ступінь захисту оболонки	IP53C		
Рівень звукового тиску (середньоквадратичне значення) на відстані 1 м при номінальній напрузі, дБ, не менше	95		90
Габаритні розміри, мм, не більше	Ø 67x55		
Маса, кг, не більше	0,07		
Діапазон робочих температур, °С	від мінус 40 до + 70		від мінус 25 до + 70

Примечание: Габаритні розміри вказані на рисунку 1 Додатку 1.
Діаграми направленості вказані в Додатку 2.

4. Загальні вказівки

4.1. При покупці оповіщувачів перевірити:

- відсутність пошкоджень корпусу;
- наявність штампу ВТК в паспорті.

5. Комплектність поставки

5.1 Оповіщувач звуковий «СИРЕНА» **С-09-12/24, С-09-12/24-АС/DC, С-09-230.**

(потрібне підкреслити, виділити)

зав. № _____

5.2. Паспорт (при поставці оповіщувачів партіями: паспорт – 1 шт. на 10 шт. оповіщувачів).

6. Свідоцтво про прийомку

6.1 Оповіщувач відповідає ДСТУ EN 54-3 та визнано придатним для експлуатації.

Дата випуска _____

(рік, місяць, дата)

Контролер ВТК _____

(підпис)

К.С.Філіпова

7. Підготовка до роботи та монтаж

7.1 Конструкція оповіщувача забезпечує можливість його кріплення у вертикальному положенні на монтажну поверхню.

7.2 Натиснувши викруткою на защіпку, від'єднати оповіщувач від основи рис.1.

7.3 Зробити в основі отвір під кабель, який підводиться та під саморізи рис.3 и Рис.4 Додатку 1.

Діаметри отворів повинні збігатися із зовнішніми розмірами кабелю та саморізів.

Максимальний зовнішній діаметр кабелю, який підводиться, не повинен перевищувати 8 мм.

7.4 З кабелю зняти основну ізоляцію довжиною 30 – 35 мм, кінці проводів зачистити довжиною 5 – 7 мм.

7.5 Продіти заготовлений кабель електроживлення в зроблений отвір в основі.

7.6 Закріпити основу на монтажну поверхню за допомогою саморізів. При встановленні на вертикальну поверхню, основу позиціонувати кабельним вводом п.2 вниз (рис.2).

7.7 Зафіксувати провода кабелю в клемній колодці відповідно до позначень біля колодки (рис. 2 Додатку 1). У всіх модифікаціях оповіщувачів застосовується клемник гвинтовий (провід фіксується гвинтом).

Максимальний переріз проводів, що підводиться – 2,5 мм².

7.8 При необхідності, вибрати тип звукового сигналу за допомогою джампера, який розміщений на платі.

Для цього необхідно:

- за допомогою викрутки, підчепити та витягнути пластину з платою (Рис.2);
- для вибору іншого типу звучання, переставити джампер J1 на контакти «2» – «3» (Рис.3);
- вставити пластину з платою в кожух (Рис.2).

7.9 Перевірити працездатність оповіщувача шляхом подачі напруги живлення від 9 В до 27 В постійного струму на клеми «9-27В». На оповіщувач моделі **С-09-12/24-АС/DC** напруга живлення змінного струму від 8 В до 21 В подається на клеми «~».

Оповіщувач повинен видати звуковий сигнал.

7.9 Встановити оповіщувач на основу (рис. 4):

- Основу поз.10 позиціонувати пазом (п.1) відносно защіпки (п.2).
- Завести зачіп (знаходиться на Кожусі на протилежній стороні от защіпки п.2) у поглиблення.
- Защіпнути Кожух поз.1 в Основу поз.10.



Рис. 1



Рис. 2

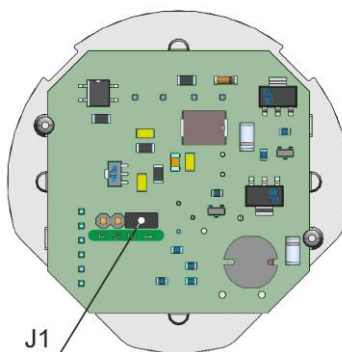


Рис. 3

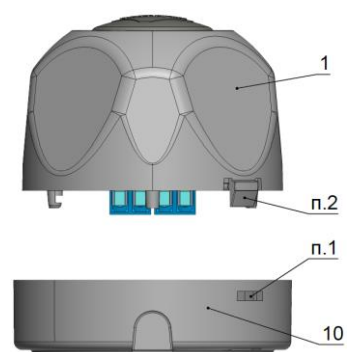


Рис.4

8. Заходи безпеки

- 8.1 За способом захисту людини від ураження електричним струмом оповіщувачі моделі С-09-12/24 и С-09-12/24-AC/DC відносять до III класу захисту, а модель С-09-230 – до II класу захисту.
- 8.2 Під час роботи з оповіщувачами моделями С-09-12/24 и С-09-12/24-AC/DC немає небезпеки ураження електричним струмом.
До роботи по монтажу, встановлення, перевірці, обслуговування та експлуатації оповіщувача С-09-230 допускаються особи, ознайомленні з правилами техніки безпеки під час роботи з електричними пристроями напругою до 1000 В.
- 8.3 Доступ до електричних кіл оповіщувача неможливий без відкриття (демонтажу).

9. Гарантійні зобов'язання

- 9.1 Підприємство-виробник гарантує відповідність оповіщувачів вимогам ДСТУ EN 54-3 при дотриманні споживачем правил експлуатації, транспортування та зберігання.
- 9.2 Гарантійний термін експлуатації – 24 місяці з моменту введення оповіщувачів в експлуатацію.
- 9.3 Гарантійний термін зберігання - 6 місяців з моменту виготовлення оповіщувача.
- 9.4 Гарантії не поширюються на покажчики, які мають механічні пошкодження та сліди самостійного ремонту.

10. Відомість про ремонт

- 10.1 Ремонт оповіщувачів здійснюється підприємством-виробником.
- 10.2 Ремонт оповіщувачів, у яких не закінчився термін гарантії, здійснюється безкоштовно.
- 10.3 На ремонт оповіщувачі надаються з актом рекамації (форма акту розміщена на сайті підприємства в розділі «Сервіс та гарантія») або листом, в якому повинні бути вказані:
- характер несправності;
 - місце установки та умови експлуатації оповіщувача;
 - контактний телефон та особа, з якою можна спілкуватися з питань ремонту.

11. Відомості про утилізацію

- 11.1 Оповіщувачі не містять в своєму складі речовин та матеріалів, небезпечних для життя та здоров'я людини та навколишнього середовища, та не вимагає спеціальних запобіжних заходів при транспортуванні, зберіганні та утилізації

12. Контактна інформація

ПП «СенКо»

Відділ продажу та маркетингу:



тел. +38 (044) 457-91-98, тел./факс +38 (044) 401-04-85



+38 (067) 830-25-59



+38 (095) 005-36-98

E-mail: sale@senko.com.ua,
<http://www.senko.com.ua>

Технічна підтримка:  +38 (095) 570-75-47

Гарантійне та післягарантійне обслуговування:



тел./факс +38 (044) 401-04-85

ОФІС: 03124, м. Київ, б-р Вацлава Гавела 8В, каб. 207

ВИРОБНИЦТВО: 03124, м. Київ, б-р Вацлава Гавела 8, корп.3

ДОДАТОК 1

Габаритні розміри

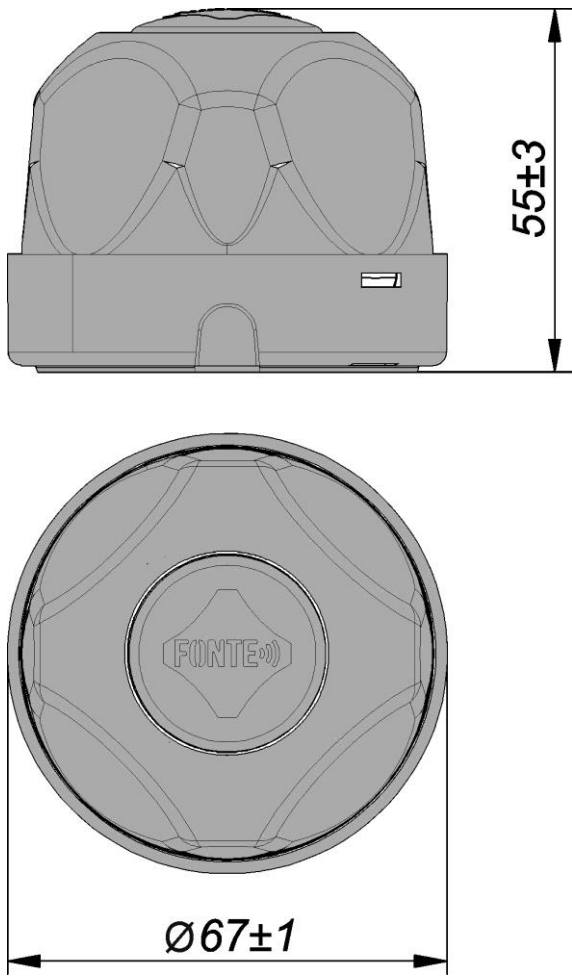


Рис.1

Маркування підключень

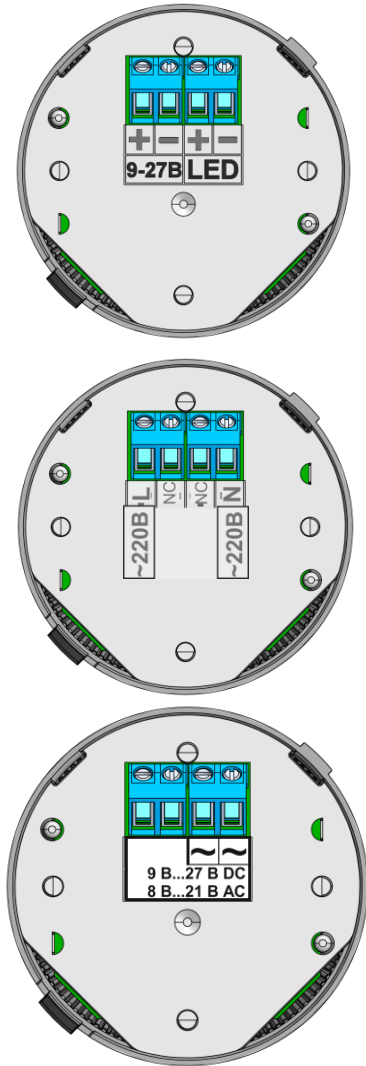


Рис.2

Основа вигляд з середини

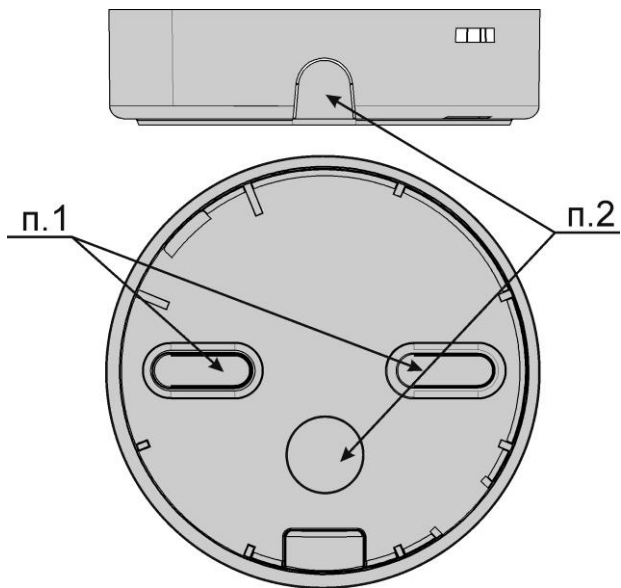


Рис.3

Монтажні розміри

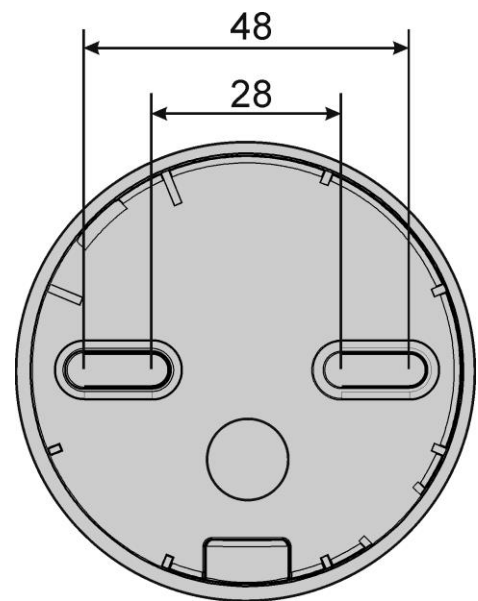


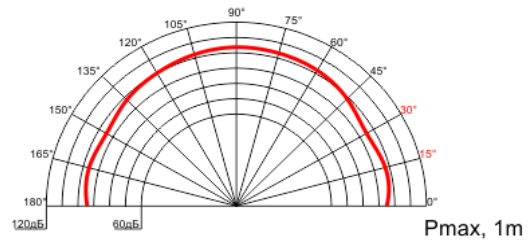
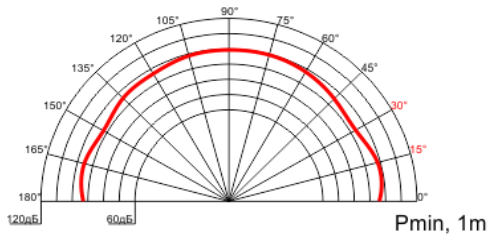
Рис.4

Діаграми направленості

Положення горизонтальне

9 В/207(8) В

27 В/253(21) В



Повернуто на 90° за годинниковою стрілкою

9 В/207(8) В

27 В/253(21) В

