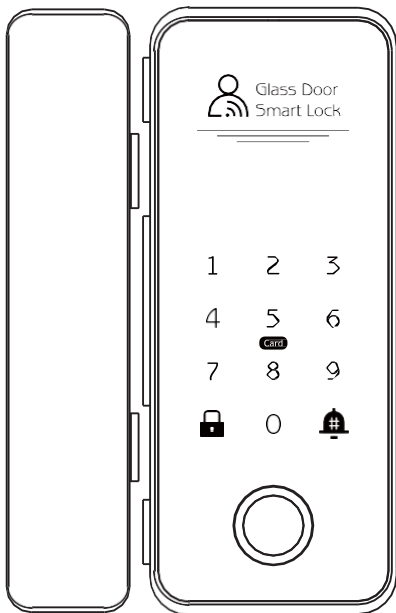
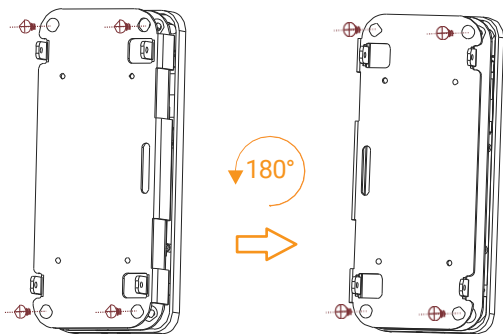


ПОСІБНИК КОРИСТУВАЧА

ЗАМОК БІОМЕТРИЧНИЙ АВТОНОМНИЙ ДЛЯ ВСТАНОВЛЕННЯ НА СКЛЯНІ ДВЕРІ TRL-3307BTG

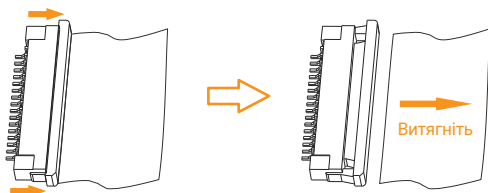


Налаштування напрямку



1. Викрутіть гвинти з обох боків основного замка, зніміть задню кришку, а потім викрутіть чотири фіксуючі гвинти передньої панелі;
2. Відокремте П-подібний кронштейн і передню частину панелі, поверніть кронштейн на 180 і встановіть його назад;
3. Задню панель можна встановити у дзеркальному положенні, для цього оберніть задню панель на 180°

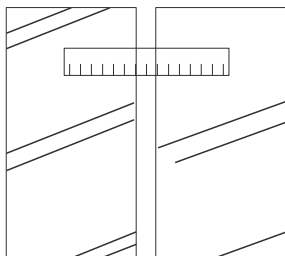
Монтаж та демонтаж кабелю



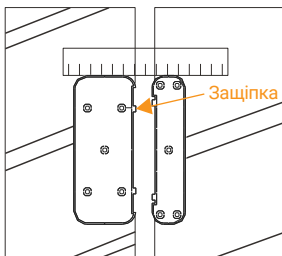
1. Під час виймання кабелю обережно відтягніть замок вправо за допомогою обох фіксаторів, а потім витягніть кабель.
2. При заміні кабелю спочатку вставте кабель, а потім злегка змістіть замок ліво.

Примітка: Обережно тягніть і штовхайте, щоб замок не зламався

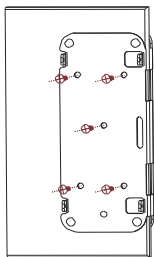
Встановлення: безрамні скляні двері



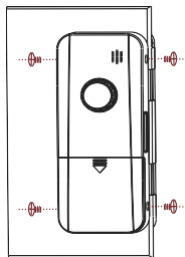
- 1** Очистіть поверхню скла і вклейте трафарет розташування всередину дверей



- 2** Вирівняйте положення основної частини і відповідної відповідної трафарета, після завершення відірвіть трафарет від скла



- 3** Зніміть задню панель і проводку з основного замка, натисніть на нього збоку і відкрутіть гвинти. (Повторіть ті самі дії з додатковою частиною замку)

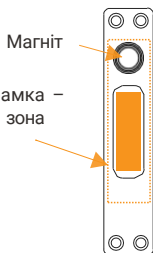
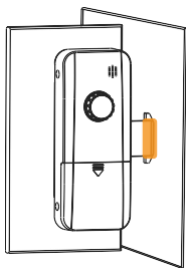


- 4** Підключіть дрід і знову встановіть задню панель основного замка, закрутіть 4 гвинти з обох боків (Повторіть ті самі дії з додатковою частиною замку)

Примітка

1. Обов'язково використовуйте горизонтальний трафарет для вирівнювання основного та додаткових замків, а також дверні шви не повинні бути менше 4 мм;
2. Товщина скла становить 10-12 мм, яку потрібно налаштувати

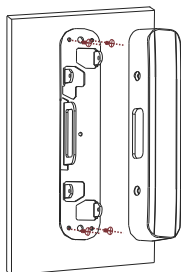
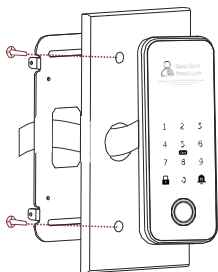
Встановлення: двері з одинарним склом



- 1 Перейдіть на попередню сторінку (встановіть основний замок), після чого закрийте двері та позначте на замку положення язичка

- 2 Стіна перфорована бічною планкою; зверніть увагу, що орієнтація магніту повинна відповідати основній ручці замка (показано вище)

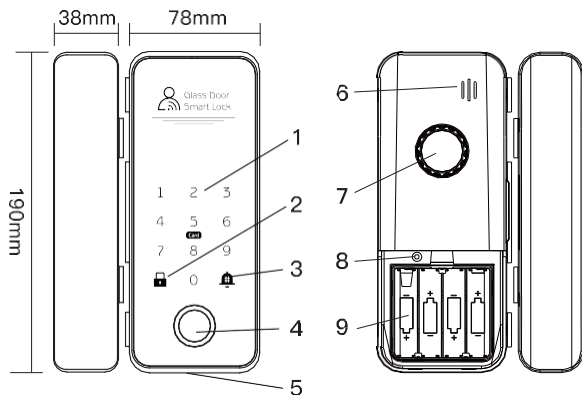
Встановлення: скляні двері з рамкою



- 1 Перейдіть на попередню сторінку (встановіть основний замок), після чого закрийте двері та позначте на замку положення язичка

- 2 Стіна перфорована бічною планкою; зверніть увагу, що орієнтація магніту повинна відповідати основній ручці замка (показано вище)

Функціональна структура



- 1 Клавіатура та картка підтвердження
- 2 Ключ від замка
- 3 Клавіша дверного дзвінка
- 4 Відбиток пальця
- 5 USB-порт живлення

- 6 Отвір для динаміка
- 7 Поворотна ручка
- 8 Клавіша скидання налаштувань
- 9 Відсіки для батарейок

Встановлення та використання додатку



Назва застосунку: TT lock

iOS від Apple (iPhone), можна завантажити з App Store.

Android від Google, можна завантажити з магазину додатків, наприклад, Google

1. Після встановлення програми вам потрібно використати номер мобільного телефону для реєстрації свого облікового запису, після чого ви можете додати замок до програми;
2. Якщо вам потрібна детальна інструкція з експлуатації програми, будь ласка, зверніться до відділу продажів.

Переключення на англійську

У заводських параметрах, введіть 123456#, після розблокування, вхід 39#2#, буде замінено на англійську мову.

Відновлення заводських налаштувань

Тривале натискання клавіші скидання блокується. Введіть 000# після того, як почуєте "будь ласка, введіть пароль ініціалізації" , відновить заводські налаштування ♦

Шифрування PIN-коду

Система розпізнавання паролів проти перехоплення, підтримка до 16 біт віртуального пароля. Якщо фактичний пароль 88888, ви можете ввести "123458888854321 ok" для підтвердження розблокування

Технічні характеристики

Матеріал корпусу: алюмінієвий сплав / ЧПУ + процес поверхневого окислення

Матеріал панелі: Лиття під тиском IML

Режим розблокування: Застосунок / Відбиток пальця / Пароль / IC карта / Тимчасовий пароль / Пульт дистанційного керування (опціонально)

Тип відбитків пальців: Напівпровідниковий датчик відбитків пальців

Швидкість розпізнавання: 0.5 с

Похибка розпізнавання: $\leq 0.0001\%$.

Кількість відбитків пальців: 200

Ємність IC-карти: 200

Спеціальний пароль: 150 (Із застосунку: Без обмежень)

Робоча температура: - 20°C ~ 79°C

Робоча вологість: 5 ~ 95% RH (без конденсації)

Робоче джерело живлення: 6В, чотири батареї №5

Аварійне живлення: Micro USB

Струм живлення: статичний ≤ 65 мкА, динамічний ≤ 250 мА

Сфера застосування: 8-12 мм безрамні скляні двері (розмір дверного шва 4-15 мм) 30-120 мм скляні двері з рамою / дерев'яні двері