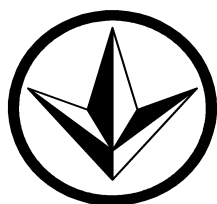


Заводской номер: _____

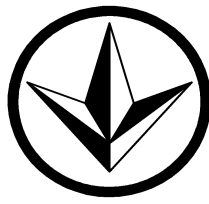
Версия программного обеспечения:

БЖ1230: UPS-4

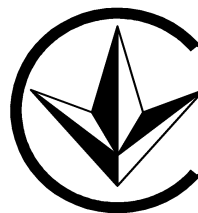
БЖ1220: UPS-4



016



018



008

БЛОКИ ПИТАНИЯ

«БЖ1230»

«БЖ1220»

ПАСПОРТ

ААЗЧ.436234.001 ПС

ДСТУ ISO 9001:2009



ПОЖАРНАЯ И ОХРАННАЯ СИГНАЛИЗАЦИЯ

Содержание

1. Назначение.....	3
2. Технические характеристики.....	3
3. Целостность и комплектность.....	4
4. Конструкция и принцип работы.....	5
5. Требования безопасности.....	7
6. Установка.....	7
7. Информация о сертификатах.....	8
8. Декларации производителя.....	8
9. Свидетельство о приемке.....	9
10. Свидетельство о перепроверке.....	9
11. Условия хранения.....	9
12. Гарантийные обязательства.....	9
13. Информация о ремонтах.....	9
14. Сведения об утилизации.....	10
15. Проверка технического состояния.....	10
Приложение А.....	11
Приложение Б.....	12
Приложение В.....	13

В данном паспорте содержится описание, технические характеристики, принцип работы, инструкции по установке и эксплуатации блоков питания БЖ1230 и БЖ1220 (далее - БП).

К выполнению работ по установке и эксплуатации не должны допускаться лица, не ознакомлены со сведениями, приведенными в данном паспорте.

1. Назначение

Блоки питания соответствуют требованиям ДСТУ EN 54-2, ДСТУ pr EN54-13, ДСТУ IEC 60839-1-2 и предназначены для питания компонентов систем:

- пожарной и охранной сигнализации;
- противопожарной защиты (пожаротушения).

2. Технические характеристики

Технические характеристики БП приведены в таблице 2.1. Оценочное время работы от АКБ указан в таблице 2.2.

Таблица 2.1 - Технические характеристики

1. Параметры основного источника питания		БЖ1230	БЖ1220
1.1	Основной источник питания: сеть	187 В – 242 В, 50 ±1 Гц	
1.2	Мощность/Ток, потребляемый от сети, без дополнительных нагрузок	10 ВА/0,05 А	
1.3	Мощность, потребляемая от сети, не более	70 ВА/0,38 А	
2. Параметры резервного источника питания			
2.1	Резервный источник питания: герметичная свинцово-кислотная аккумуляторная батарея	12 В (7 – 18) А*ч	12 В (18 – 33) А*ч
2.2	Ток потребляемый от АКБ, не больше: - без дополнительных нагрузок - максимальная нагрузка	0,03 А	
		3,03 А	2,03 А
2.3	Конечное напряжение АКБ (защита от разряда)	(10,50 - 10,90) В	
2.4	Напряжение сигнала «батарея разряжена»	(11,20 - 11,60) В	
2.5	Защита от неправильного подключения батареи	Плавкий предохранитель	
2.6	Минимальный ток нагрузки источника питания	0 А (I _{min})	
2.7	Максимальный ток источника питания	3 А (I _{max_a})	2 А (I _{max_a})
3. Зарядное устройство			
3.1	Напряжение полного заряда АКБ (с учетом температурной компенсации)	минус 5 °С – (14,30-14,50) В ¹ 20 °С – (13,70-13,80) В ¹ 40 °С – (13,15-13,35) В ¹	
3.2	Метод зарядки	постоянный ток, буферный режим	
3.3	Максимальный ток зарядки (ограничение)	1 А	2А
3.4	Температурная компенсация	так	
3.5	Время зарядки АКБ	До 100% - не больше 72 год. До 80% - не больше 24 год.	
3.6	Контролирование сопротивления батареи и ее цепей подключения	R _i max=0,5 Ом	
4. Внешние подключения			
4.1	Выходное напряжение на выходах «+12V»	(9,5-14,50) В	
4.2	Максимальный ток нагрузки	3,00 А	2,00 А

4.3	Максимальный ток нагрузки выходов «+12V» (каждый), не больше	1,50 А ²	1,00 А ²
4.4	Уровень пульсаций выходного напряжения и выходов питания внешних нагрузок «+12V», не больше	100 мВ	
4.5	Предохранитель: - по каждому выходу «+12V» БЖ1220 - по каждому выходу «+12V» БЖ1230 - клеммы подключения батареи - выходы типу «открытый коллектор»	1,1 А, самовосстанавливающийся 1,8 А, самовосстанавливающийся 5 А, плавкий, 5x20 мм 0,2 А, самовосстанавливающийся	
4.6	Ток нагрузки выходов «FT», «T220», не больше	0,2 А	
4.7	Рекомендованное сечение кабелей	1,00 мм ²	
4.8	Диапазон сечения кабелей допустимых для использования в клеммах	(0,5-1,5) мм ²	
5. Час определения неисправностей			
5.1	Увеличение сопротивления батареи и ее подключения	Не больше 4 годин	
5.2	Другие	Не больше 120 сек	
6. Массогабаритные показатели			
Габаритные размеры ШxВxГ, мм		215±5 300±5 85±5	215±5 355±5 140±5
Вага (без аккумулятора), не больше		2,0±0,5 кг	2,9±0,5 кг
Примечания			
1. Указано только контрольные точки характеристики температурной компенсации (ТК). ТК работает во всем диапазоне температур эксплуатации аккумуляторной батареи.			
2. При использовании для питания ППКП либо его частей, необходимо ограничиться значением максимального тока нагрузки 1,5 А (для возможности дублирования питания)			

Таблица 2.2 – Оценочное время работы от резервного источника

Время работы от АКБ, часов	Ток нагрузки, А		
	7 А · ч	18 А · ч	33 А · ч
20	0,35	0,75	1,65
10	0,7	1,5	-
4	1,5	3	-
1,5	3	-	-

Примечание. Время работы приведено для температуры внешней среды 20⁰С и полностью заряженной АКБ. При снижении температуры время работы уменьшается.

2.1 Условия эксплуатации

Блок питания предназначен для непрерывной круглосуточной работы в помещениях с регулируемым климатическими условиями при отсутствии прямого воздействия климатических факторов внешней среды.

Условия эксплуатации:

- температура окружающей среды от минус 5 до 40° С;
- относительная влажность, не более 93%.

3. Целостность и комплектность

После распаковки БП необходимо провести его внешний осмотр и убедиться в отсутствии механических повреждений, проверить комплектность, которая должна соответствовать таблицам 3.1 и 3.2.

Таблица 3.1 - Комплексность БП

Название	Обозначение	Кол-во	Примечание
БЖ1230 \ БЖ1220		1	
Паспорт	ААЗЧ.436234.001 ПС	1	
АКБ	12В, 7 А · ч или 18 А · ч	*	Для БЖ1230
	12В, 18 А · ч или 33 А · ч	*	Для БЖ1220
Примечание. * - Поставляется по отдельному заказу.			

Таблица 3.2 - Комплект монтажных и запасных частей

Название	Кол-во	Примечание
Клемма переходная (для АКБ)	2	
Стяжка нейлоновая	2	
Предохранитель 5x20 - 5А	1	
Предохранитель 5x20 - 3,15	1	
Защитная рамка	2	

4. Конструкция и принцип работы

БП выполнены в металлическом корпусе со степенью защиты IP30 в соответствии со стандартом EN60529. Внешний вид приведен в приложении А, Рис. А.1.

БП в своем составе имеет основной и резервный источник питания, резервным источником питания является АКБ. Основной источник питания построен по схеме одноактного обратно-ходового преобразователя напряжения.

При отсутствии или неисправности основного источника питания происходит автоматический переход на резервный. Обратный переход происходит автоматически.

БП имеет автоматическое зарядное устройство, которое не обслуживается.

Ограничение тока заряда происходит с помощью автоматического регулирования напряжения зарядного устройства.



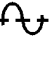



БП имеет защиту от: перегрузки выходов по току, перегрева, неправильного подключения, глубокого разряда АКБ и короткого замыкания зарядного устройства.

Запуск БП от АКБ осуществляется автоматически после присоединения, за исключением случая, когда напряжение АКБ ниже 10,5 В.

Внимание! При отключении АКБ или при напряжении на АКБ меньше 10.5 В происходит автоматическое отключение напряжения зарядки.

БП имеет 6 индикаторов (приложение А, Рис А.1). Режимы работы индикаторов приведены в таблице 4.1.

Таблица 4.1 - Режимы работы индикаторов

Индикатор	Режим работы	
	<i>Питание.</i> Светится - хотя бы один из источников питания работает	Не горит – питание не подано
	<i>Общий индикатор неисправностей.</i> Мигает - неисправность зарядного устройства или емкость АКБ менее 20% (индикатор ЗНЛ1 (приложение А, Рис. А.2) Светится)	Не мигает - неисправностей не обнаружено
	<i>Сеть 220В.</i> Мигает - неисправность основного источника питания	Мигают вместе с индикатором общей неисправности
	<i>Низкое выходное напряжение.</i> Мигает - напряжение на выходе БП ниже нормы	
	<i>Неисправность АКБ.</i> Мигает - неисправность АКБ или АКБ отсутствует	
	<i>Неисправность 12В.</i> Мигает - неисправность выхода «+ 12V» (напряжение ниже 9В или выше 14.5 В)	

4.2 Контроль емкости АКБ

Контроль емкости АКБ осуществляется с помощью измерения ее внутреннего сопротивления, поскольку внутреннее сопротивление характеризует ее номинальную емкость. Измерение проводится с интервалом в 2ч.

Первое измерение сопротивления происходит сразу после подключения АКБ, и длится 30-40 секунд.

Результат тестирования отображается с помощью светодиодного индикатора ЗНЛ1. Результат тестирования будет зависеть от значения емкости АКБ, выбранной в качестве эталонной. В качестве эталонной емкости можно выбрать значение 7А·ч или 18 А·ч (для БЖ1230) и 18А·ч или 33А·ч (для БЖ1220), что осуществляется средством установки джампера ХР2 (приложение А, рис. А.2).

Индикация емкости АКБ (индикатор ЗНЛ1):

- периодически мигает 4 раза подряд - емкость АКБ 80-100%;
- периодически мигает 3 раза подряд - емкость АКБ 60-80%;
- периодически мигает 2 раза подряд - емкость АКБ 40-60%;
- периодически мигает 1 раз - емкость АКБ 20-40%;
- светится постоянно - тестирование АКБ еще не проводилось (при первом подключении АКБ), или емкость АКБ менее 20%, необходимо проверить клеммы подключения АКБ и предохранитель F2 (приложение А, рис. А.2)


4.3 Клеммы подключения

Клеммы подключения приведены в приложении А, Рис. А.2.

Основной источник питания, разъем Х1:

«L» - фазовый провод сети 220В;

«N» - нулевой провод сети 220В;

«» - провод заземления.

Выходы БП, разъем X2:

«+ 12V» - выходное напряжение 12В;

«GND» - схемная земля.

Клеммы «GND» и «+ 12V» дублированы для распределения нагрузки на БП.

«FT» - выход типа «открытый коллектор» для передачи сигнала общей неисправности БП на внешние устройства (с соответствующим входом). При отсутствии неисправностей выход «FT» открыт (имеет потенциал схемной земли), при обнаружении неисправности - переходит в режим высокого сопротивления (разрыв цепи).

«T220» - выход типа «открытый коллектор» для передачи сигнала о неисправности или отсутствие основного источника питания (сети 220 В) на внешние устройства (с соответствующим входом). При наличии сети 220 В выход «T220» - открытый (имеет потенциал схемной земли), при отсутствии сети 220 В - переходит в режим высокого сопротивления (разрыв цепи).

5. Требования безопасности

БП относится к аппаратуре «I» класса защиты от поражения электрическим током (согласно ДСТУ 4467-1).

Внимание! Во время эксплуатации БП обязательно должен быть подключен к контуру защитного заземления помещения, а дверцы корпуса закрыты и зафиксированы винтом

Внимание! В середине корпуса БП есть незащищенные части под опасным напряжением. Перед проведением работ по обслуживанию необходимо отключать БП от сети 220В.

При установке и эксплуатации БП обслуживающему персоналу необходимо руководствоваться «Правилами технической эксплуатации электроустановок потребителей» и «Правилами техники безопасности при эксплуатации электроустановок потребителей».

Установку, снятие и ремонт БП необходимо выполнять при отключенном напряжении питания.

Работы по установке, снятию и ремонту БП должны проводиться работниками, имеющими квалификационную группу по технике безопасности не ниже III.

При выполнении работ необходимо соблюдать правила пожарной безопасности.

Для исключения перегрева элементов БП запрещается закрывать вентиляционные отверстия в верхней части корпуса.

6. Установка

Рабочее положение корпуса при эксплуатации - закрепленный на вертикальной поверхности. Конструкцией корпуса предусмотрено 3 отверстия для его крепления: два для навешивания в верхней части корпуса, и третий для фиксации. Разметка

отверстий крепления БЖ1230 приведена в приложении Б рис. Б.1, БЖ1220 - в приложении Б, рис. Б.2.

Для доступа внутрь корпуса необходимо выкрутить винт фиксации дверей (приложение А, Рис. А.1 поз. 1). Общая компоновка блока питания приведена в приложении В, Рис. В 1.

Перед проведением монтажных работ, в отверстия для ввода кабелей (приложение В) необходимо установить защитную рамку.

6.1 Электропроводка

В электропроводке помещения должно быть установлено легкодоступное устройство для отключения питания от БП (например автоматический выключатель). Если выключатель имеет одну группу контактов, он должен быть установлен в фазовый провод.

Для подключения основного питания необходимо использовать кабели с двойной изоляцией. Сечение гибких проводов (многожильных) для подключения питания должно быть от 0,5 мм² до 1,0 мм², не гибких (одножильных) - от 1 мм² до 1,5 мм².

Сечение проводов для подключения нагрузки 0,5 мм² - 1,5 мм².

После подключения проводов закрепить их на специальных кронштейнах (с помощью стяжных лент - см. приложение В, Рис. В.2).

Для установления АКБ емкостью 18А·ч (или 33А·ч - для БЖ1220) необходимо установить переходные клеммы, входящих в комплект поставки. АКБ размещается горизонтально на дне корпуса. Подключение клемм осуществить в соответствии с цветовой маркировки проводов (красный к клемме «+», черный к клемме «-»).

7. Информация о сертификатах

Сертификат соответствия № UA1.016.0034135-16 от 25.08.2016 г., Срок действия до 15.09.2018 г. Государственный центр сертификации ГСЧС Украины, 01024, г. Киев, ул. Круглоуниверситетская, 20/1.

Сертификат соответствия № UA1.018.0033968-16 от 22.08.2018 г., срок действия до 15.09.2018 г. ГЦС СОН. 01001, г. Киев, ул. Малоподвальная 5.

Блоки питания соответствуют требованиям Технических регламентов по электромагнитной совместимости, безопасности низковольтного оборудования. Декларации UA.TR.008.D.00040-13 от 19.06.2013 г. И UA.TR.008.D.00024-11 от 18.07.2011 г.

Система управления качеством ООО «Тирас-12» сертифицирована в системе сертификации УкрСЕПРО на соответствие ДСТУ ISO 9001:2009. Сертификат № UA2.011.09846-16 от 15.06.2016 г. Сроком действия до 15.09.2018 г.

8. Декларации производителя

Конструкция БП выполнена в соответствии с системой управления качеством, содержит набор правил проектирования всех элементов.

Все компоненты БП выбраны по целевому назначению и условия их эксплуатации отвечают условиям окружающей среды вне корпуса в соответствии с классом 3к5 IEC 60721-3-3.

9. Свидетельство о приемке

Блок питания соответствует техническим условиям ТУ У 31.6-25499704-005: 2008 и признан годным для эксплуатации.

Заводской номер блока питания указан в правом верхнем углу обложки паспорта.

Дата изготовления, печать ОТК

10. Свидетельство о перепроверке

Блок питания, который хранится на складе ООО «Тирас-12» более шести месяцев, должен быть повторно проверен перед отгрузкой.

Дата повторной проверки _____

Представитель ОТК предприятия _____ м.п.

11. Условия хранения

Упакованные блоки питания должны храниться в складских помещениях при температуре воздуха от минус 50⁰С до 40⁰С, относительной влажности воздуха не более 98% при температуре 25⁰С. В воздухе, где хранятся блоки питания, не должно быть агрессивных примесей, вызывающих коррозию.

12. Гарантийные обязательства

Изготовитель гарантирует соответствие блоков питания требованиям технических условий при соблюдении потребителем условий эксплуатации, хранения и монтажа указанных в данном паспорте.

Срок действия гарантии - 24 месяца с даты выпуска или даты перепроверки блока питания.

13. Информация о ремонтах

Ремонт блока питания проводится предприятием-изготовителем.

Бесплатному ремонту подлежат блоки питания, в которых не истек срок действия гарантийных обязательств, эксплуатация которых проводилась согласно данного паспорта. Для ремонта блок питания высылают вместе с письмом, в котором должны быть указаны: характер неисправности, место эксплуатации, контактный телефон по вопросам ремонта.

14. Сведения об утилизации

Блок питания не несет угрозы для здоровья людей и окружающей среды. После окончания срока службы его утилизация производится в соответствии с действующим законодательством.

После окончания срока службы АКБ, ее утилизация должна проходить согласно действующим правилам утилизации продуктов, содержащих свинец.




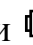




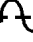
15. Проверка технического состояния

Эта методика предназначена для персонала, обслуживающего средства охранно-пожарной сигнализации и осуществляет проверку их технического состояния.

Методика включает в себя проверку работоспособности БП и его технического состояния с целью выявления скрытых дефектов. Несоответствие блока питания требованиям, указанным в данной методике, является основанием для проведения ремонта.

Проверка технического состояния должна проводиться в нормальных условиях климатических факторов внешней среды, в соответствии с условиями эксплуатации. Последовательность операций указана в таблице 15.1

Таблица 15.1 - Проверка технического состояния блока питания

Операция (интокент)	Методика проверки
Внешний вид	Произвести внешний осмотр. Убедиться в отсутствии механических повреждений.
Проверка индикации	Убедитесь, что БП не имеет неисправных цепей (индикатор  погашен). Убедитесь, что индикатор  светится.
Проверка выходного напряжения (вольтметр)	Замерить напряжение между клеммами «GND» и «+ 12V», она должна находиться в диапазоне 10,0В - 14,5В.
Проверка исправности цепей резервного электропитания (Вольтметр, секундомер)	Отключить клеммы от АКБ - через время, не более 2 минут, должны мигать индикаторы  и  . Подключить клеммы к АКБ - через время, не более 2 минут, вышеуказанные индикаторы должны мигать. Отключить основное питание БП, он должен перейти на резервное питание без сбоев (индикатор  должен светиться). Через время, не более 2 минут должны мигать индикаторы  и  . Восстановить основное питание, убедиться что индикаторы  и  не мигают.

Рекомендуемый период проверки технического состояния БП - один раз в год.

Приложение А

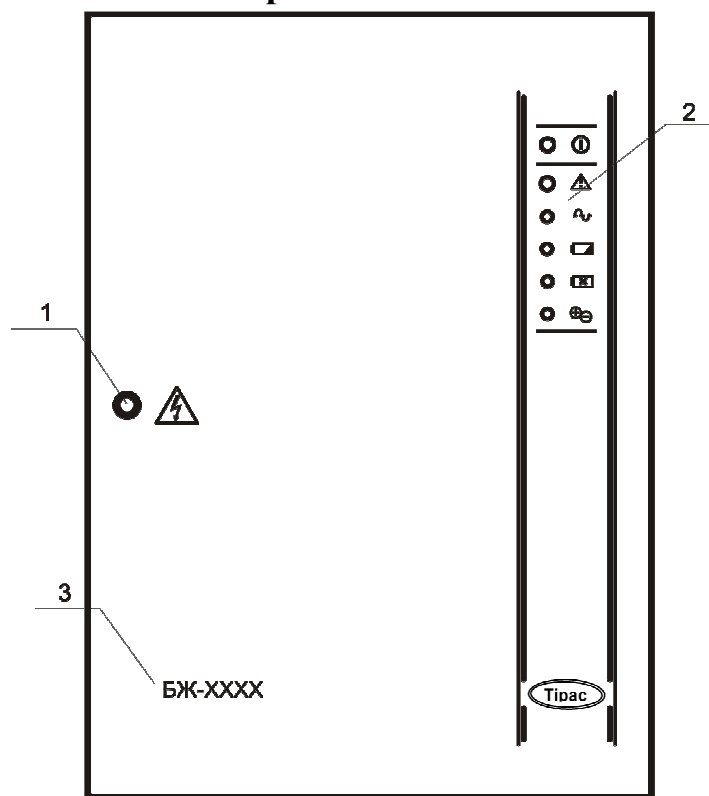


Рисунок А.1 - Внешний вид БП

1 - винт фиксации дверей; 2 - индикаторы режимов работы; 3 - тип блока питания, где XXXX - 1220 или 1230.

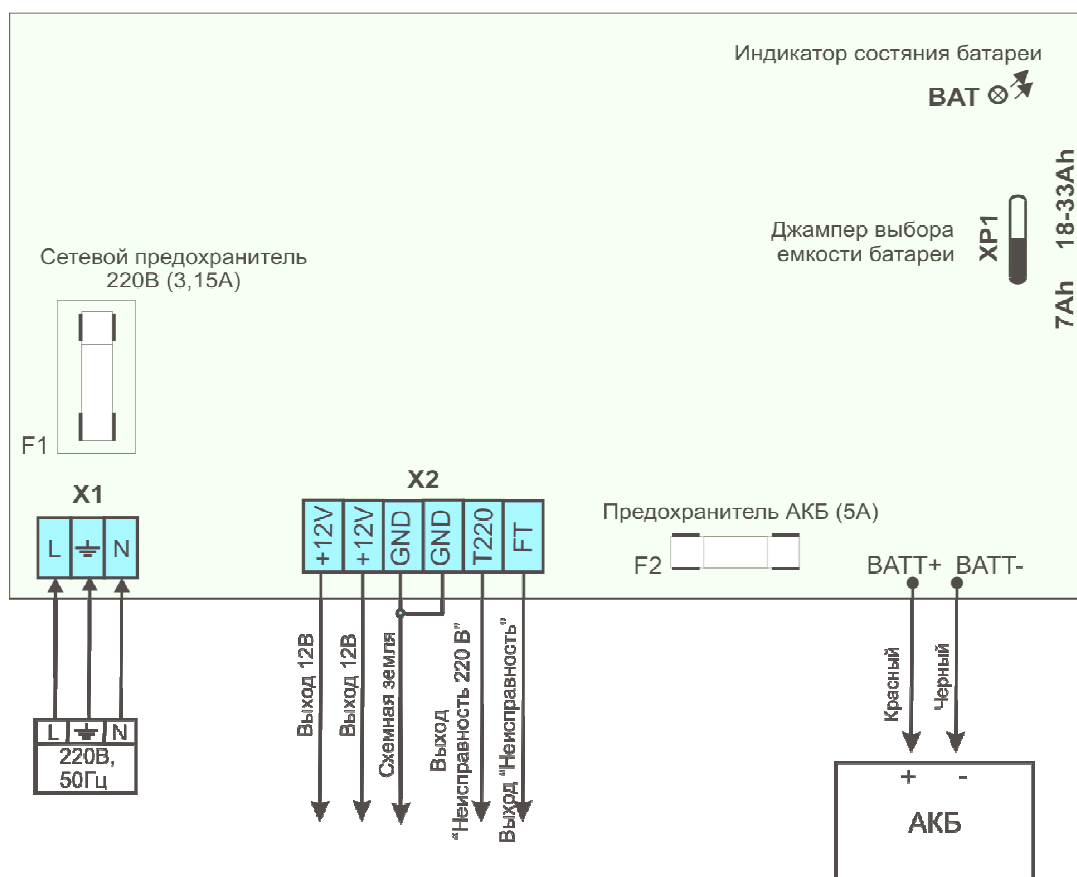


Рисунок А.2 - Подключение входов и выходов

Приложение Б

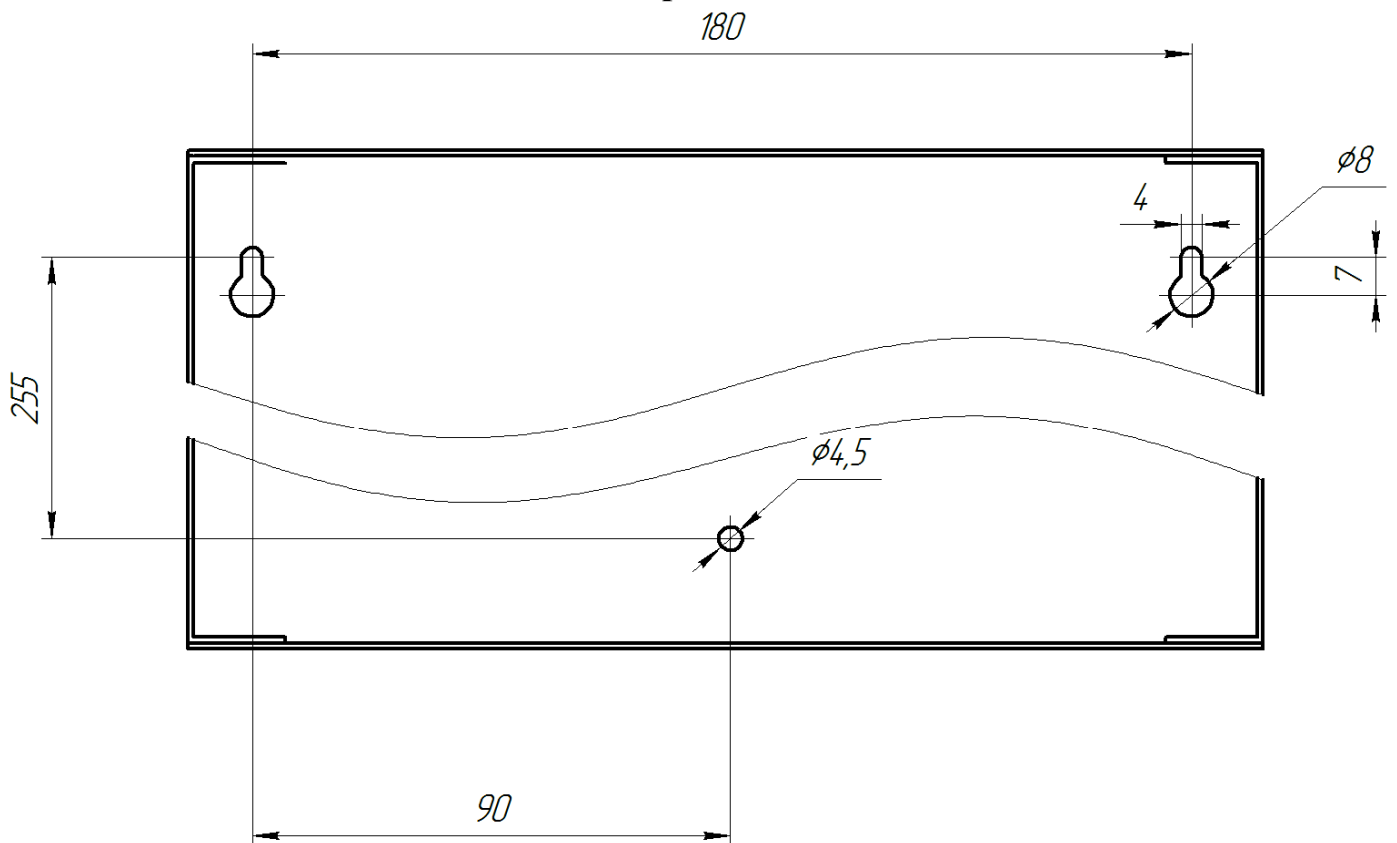


Рисунок Б.1 - Разметка отверстий для крепления БЖ1230

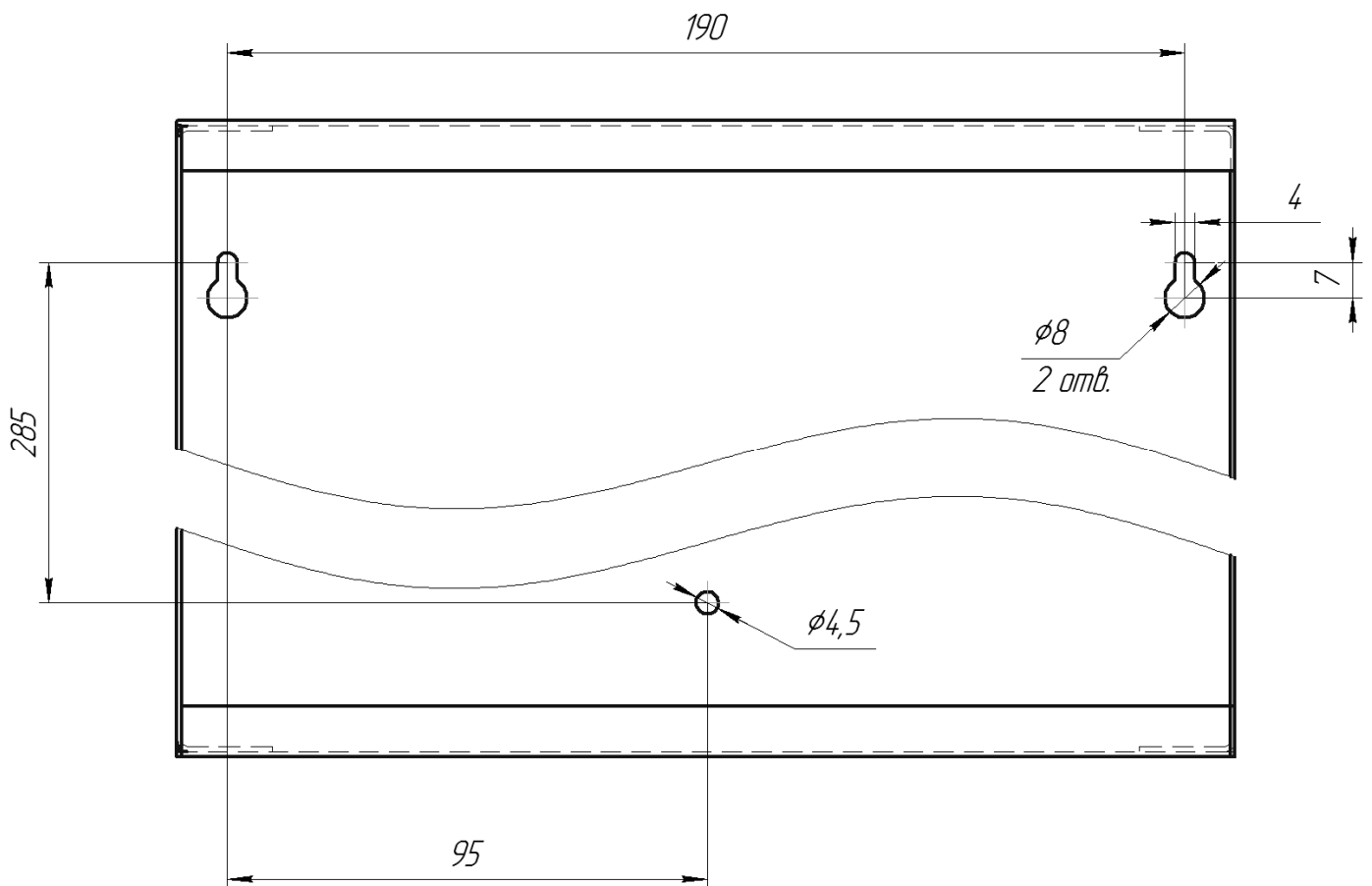


Рисунок Б.2 - Разметка отверстий для крепления БЖ1220

Приложение В

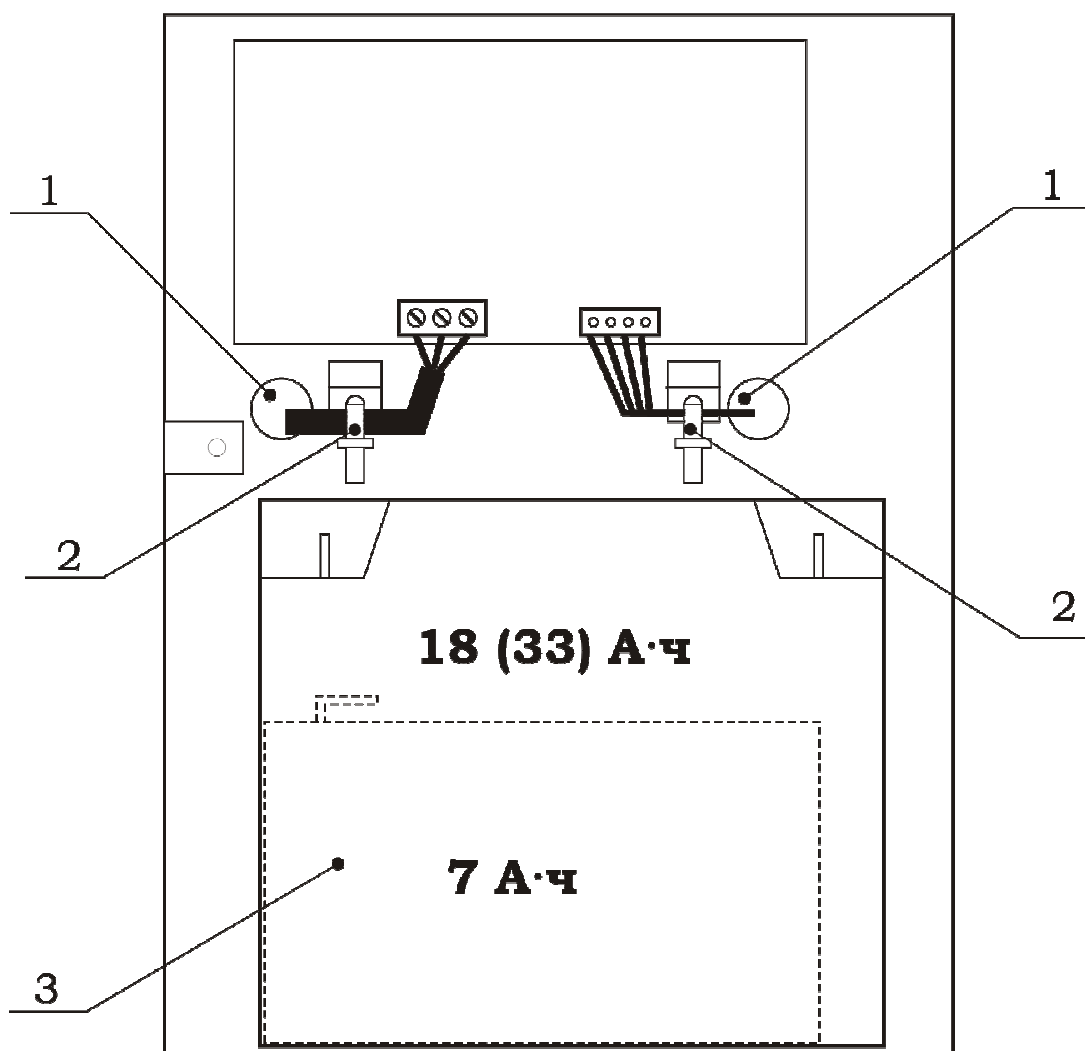


Рисунок В.1 - Сборка блока питания:

- 1 - отверстия для ввода проводов;
- 2 - место фиксации проводов нейлоновой стяжкой;
- 3 - АКБ.

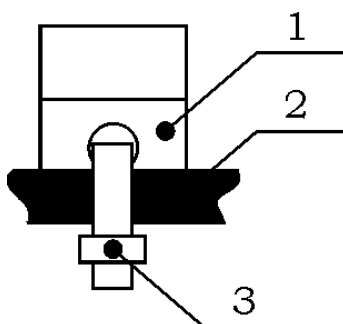


Рисунок В.2 - Способ крепления проводов (рисунок В.1 поз. 2):

- 1 - кронштейн в корпусе;
- 2 - провод;
- 3 - стяжка нейлоновая.

Дата редакции: 07.10.2016

Предприятие-производитель ООО «Тирас-12»
Адрес: 21021 Украина, Винница, 2 пер. Хмельницкого шоссе, 8
www.tiras.ua

По техническим вопросам обращаться в технический отдел:

тел. (0432) 52-30-54

+38 (067) 432-84-13

+38 (050) 317-70-05

e-mail: tb@tiras.ua

По вопросам гарантийного и послегарантийного обслуживания обращаться в службу
технического контроля:

тел. (0432) 52-30-54

+38 (067) 432-79-43

+38 (050) 317-70-04

e-mail: otk@tiras.ua

По вопросам поставки обращаться в отдел сбыта:

т / факс. (0432) 52-31-03

+38 (067) 431-84-27

+38 (099) 294-71-27

e-mail: market@tiras.ua