

КОРОТКИЙ ОПИС

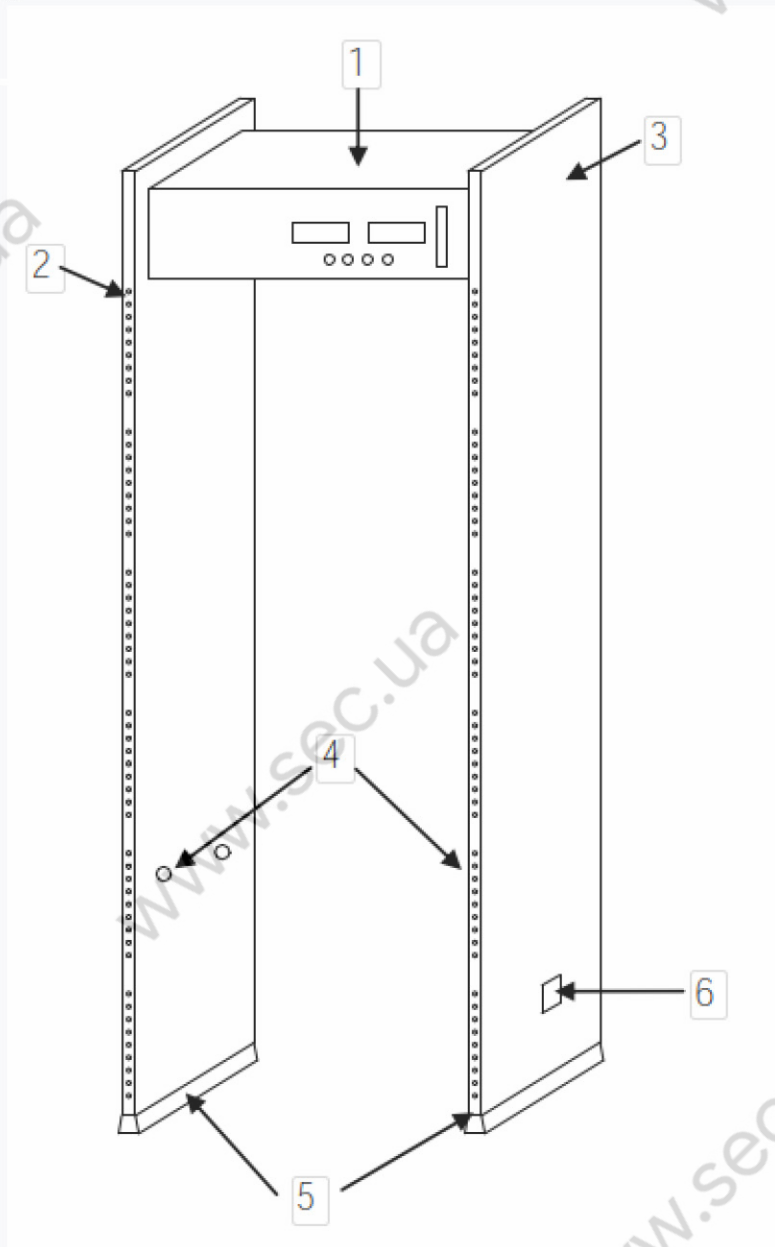
АРОЧНІ МЕТАЛЛОШУКАЧІ

ZK-D1065 / 2180 / 3180S

Версія: 1.0

1 ZK-D1065S

1.1 Конструкція



1. Корпус блоку управління

3. Вбудований зонд

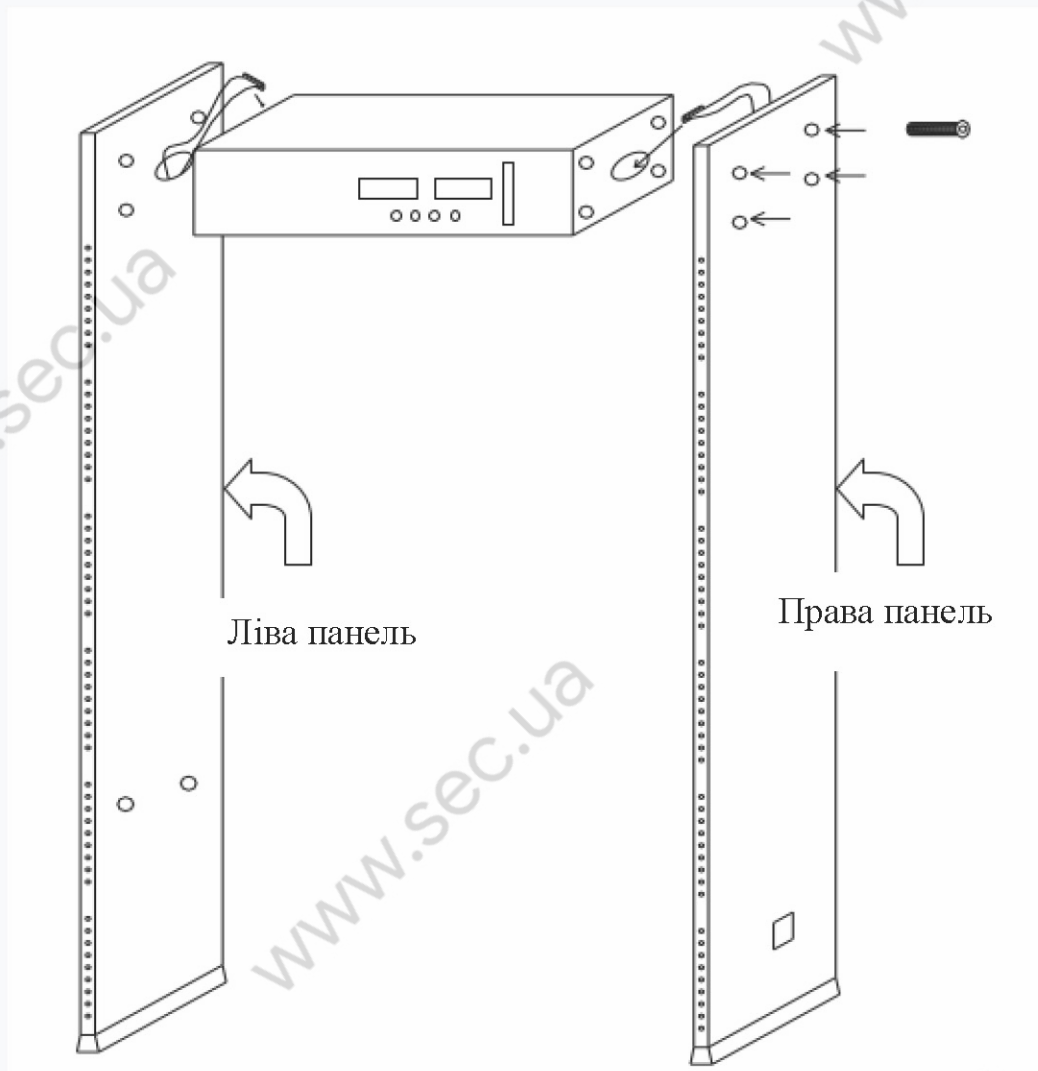
5. Водонепроникна кришка

2. Світлодіод зони тривоги

4. Інфрачервоні датчики

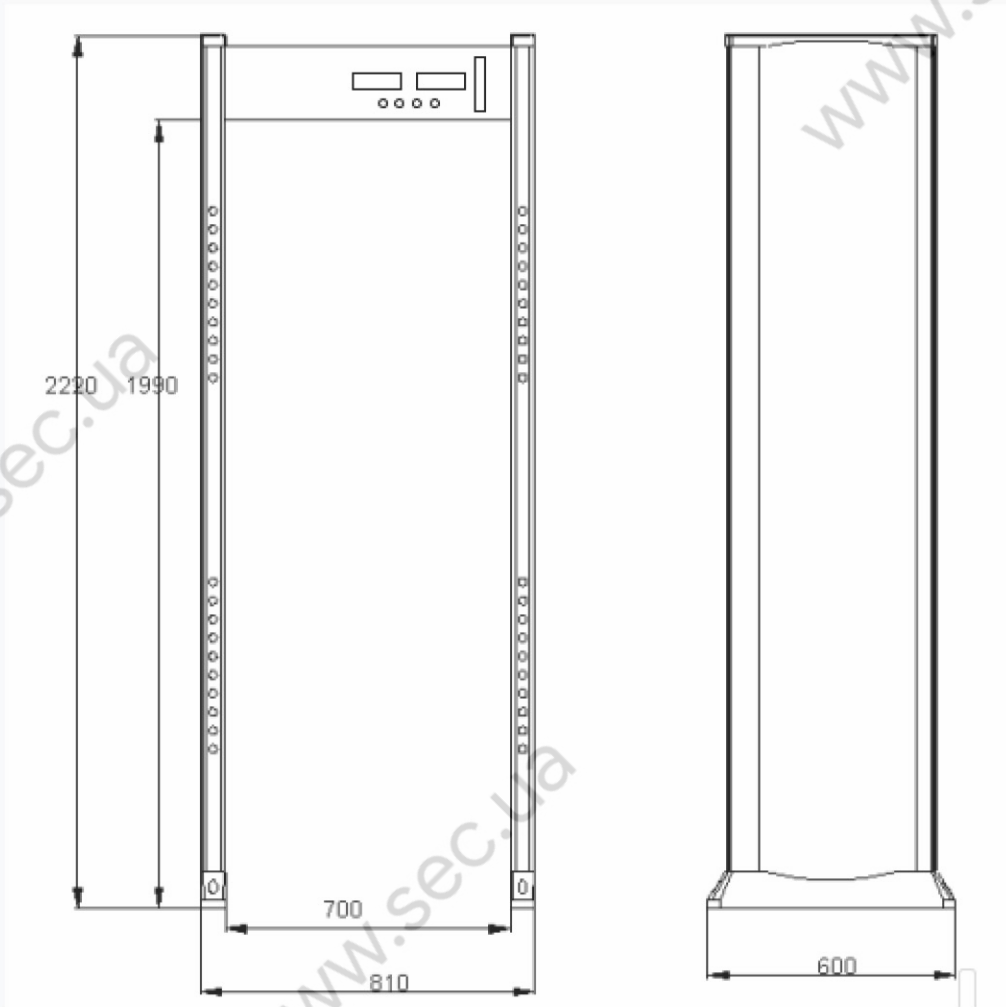
6. Інтерфейс лінії живлення

1.2 Установка



1. Зніміть пакет блоку управління і дверної панелі.
2. Встановіть корпус блоку управління і дверні панелі, як показано на малюнку вище, а потім з'єднайте ліву і праву панель з корпусом блоку управління болтами і гайками.
3. Зонд лівої і правої панелі щільно вставлений в отвір для основної панелі відповідно.
4. Встановіть гвинт на кришку корпусу блоку управління.
5. Підніміть прохід через металопукач в вертикальне положення і встановіть в необхідному місці.
6. Підключіть шнур живлення.

1.3 Технічні параметри



Вхідна напруга: 100-240 В, 50/60 Гц

Потужність: <30 Вт Вага брутто: 70 кг

Робоча температура: -25 °С ~ 55 °С

Чутливість: 100 ступенів регулювання

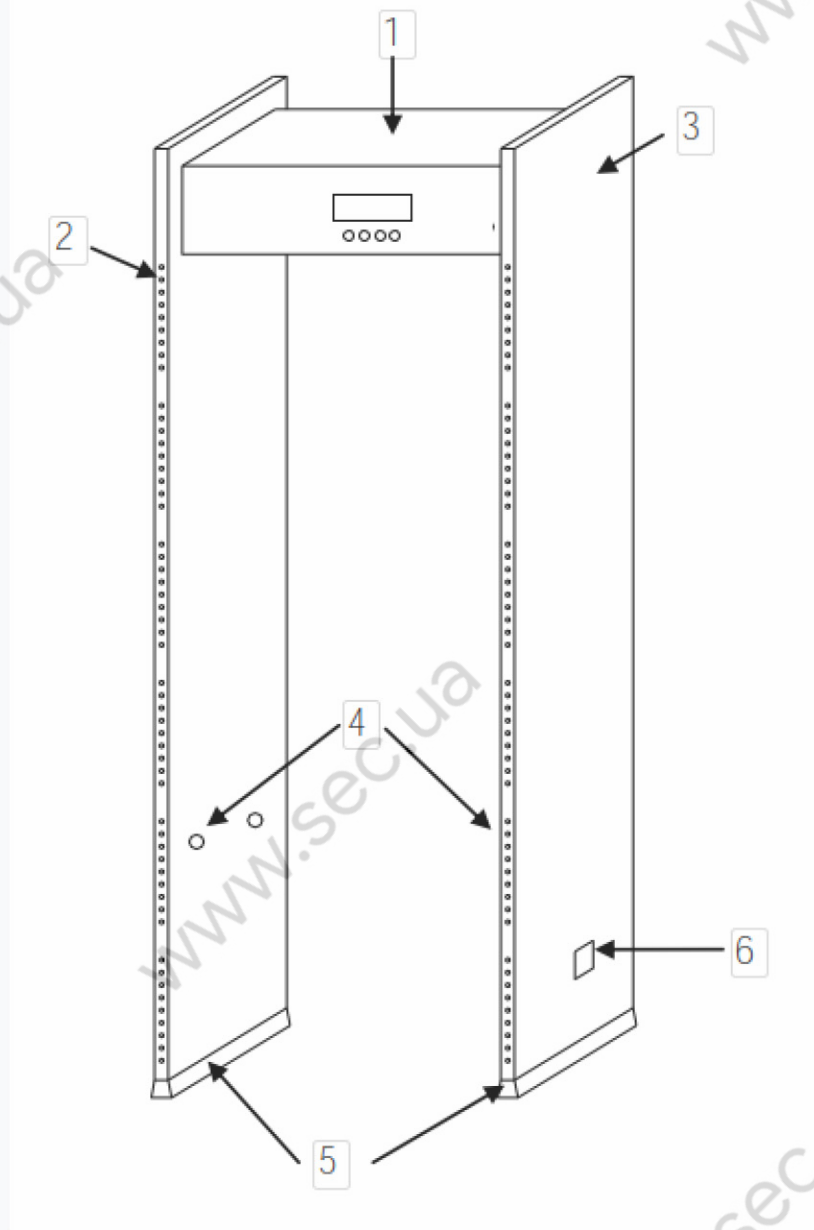
Сигналізація: візуальна і звукова сигналізація

Внутрішні розміри: 1990 мм (висота) x 700 мм (ширина) x 500 мм (глибина)

Зовнішні розміри: 2220 мм (висота) x 810 мм (ширина) x 600 мм (глибина)

2 ZK-D2180S

1.1 Конструкція



1. Корпус блоку управління

2. Світлодіод зони тривоги

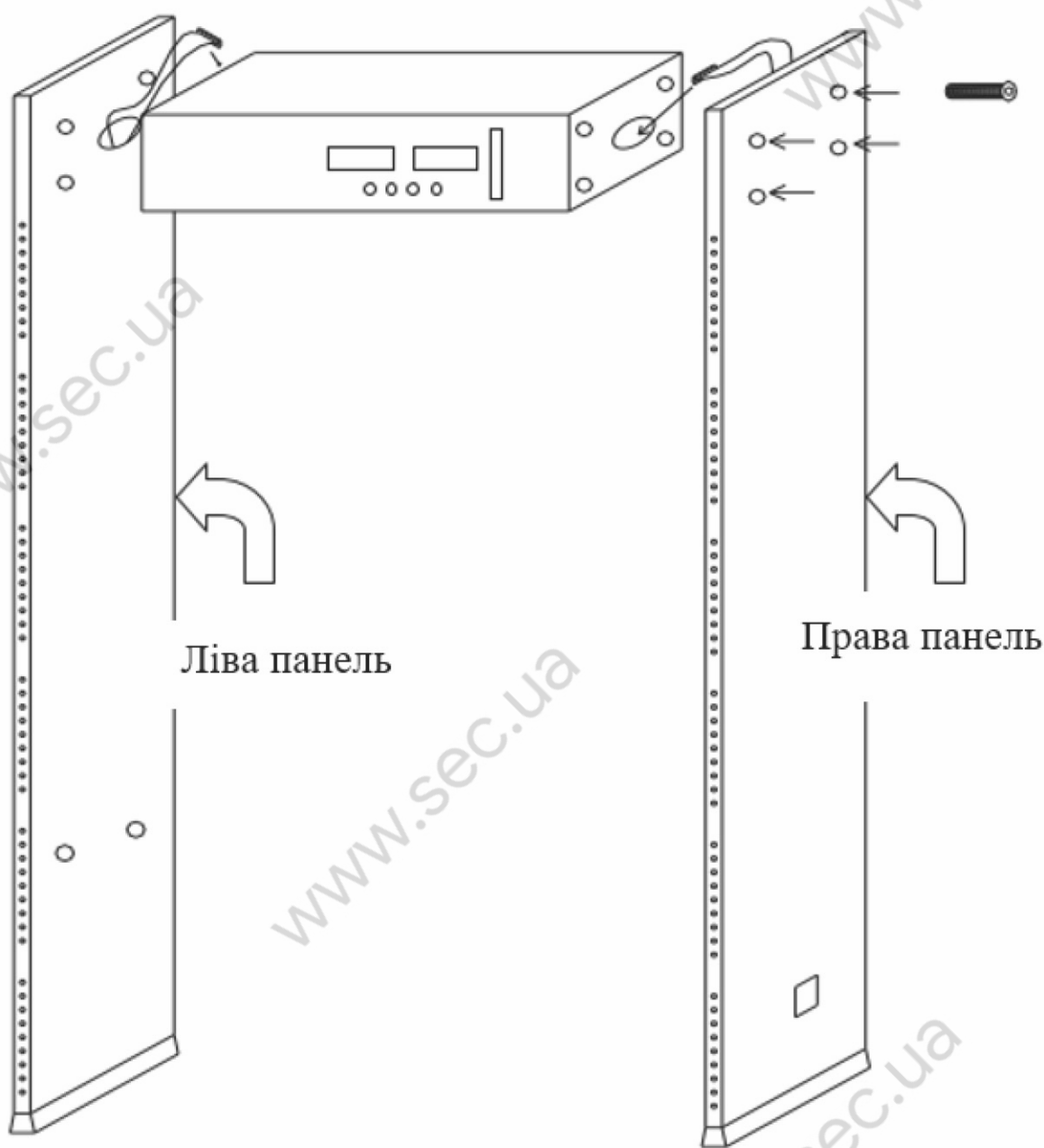
3. Вбудований зонд

4. Інфрачервоні датчики

5. Водонепроникна кришка

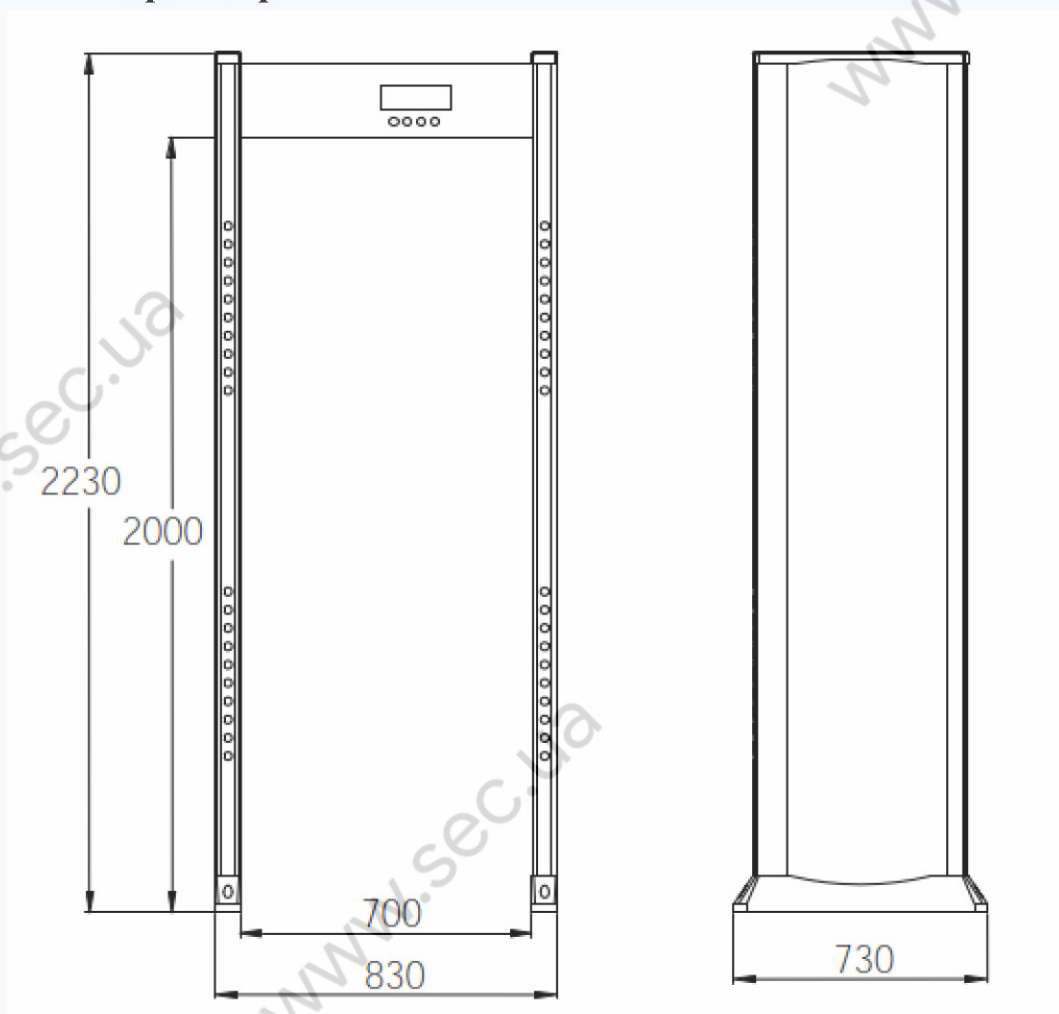
6. Інтерфейс лінії живлення

2.2 Установка



1. Зніміть пакет блоку управління і дверної панелі.
2. Встановіть корпус блоку управління і дверні панелі, як показано на малюнку вище, а потім з'єднайте ліву і праву панель з корпусом блоку управління болтами і гайками.
3. Зонд лівої і правої панелі щільно вставлений в отвір для основної панелі відповідно.
4. Встановіть гвинт на кришку корпусу блоку управління.
5. Підніміть прохід через металошукач в вертикальне положення і встановіть в необхідному місці.
6. Підключіть шнур живлення.

2.3 Технічні параметри



Вхідна напруга: 100-240 В, 50/60 Гц

Потужність: <35 Вт

Вага нетто: 67 кг

Робоча температура: 0 ~ 45 °С

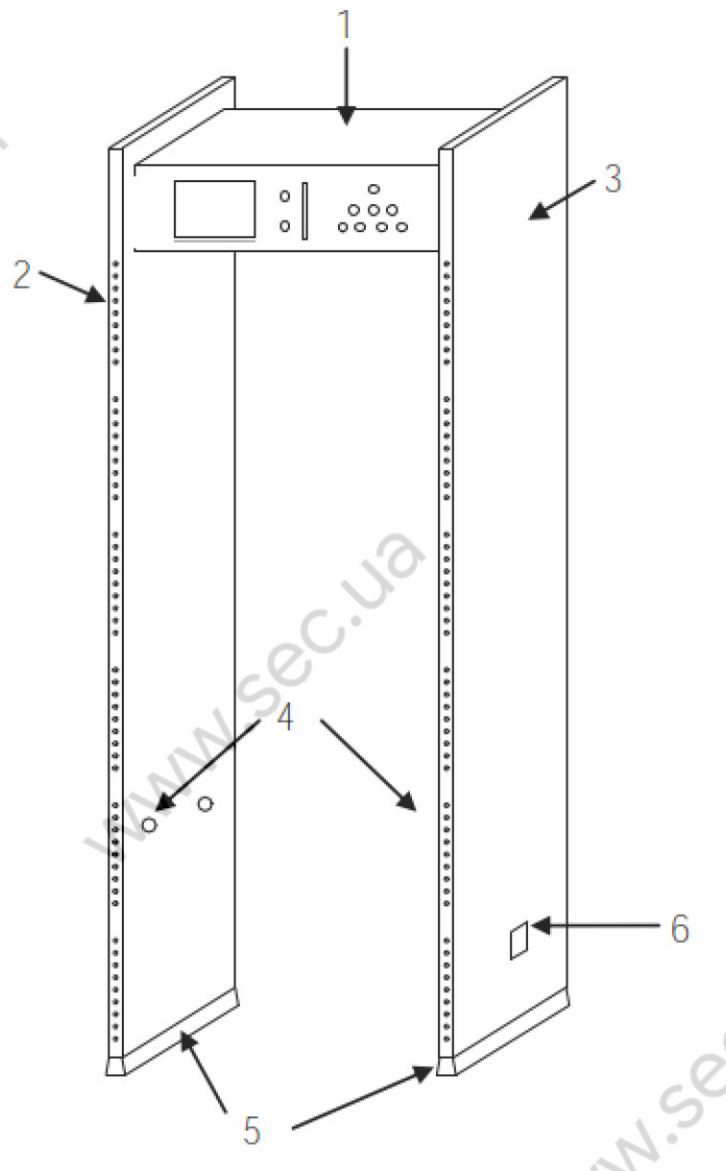
Чутливість: 256 ступенів регулювання

Сигналізація: візуальна і звукова сигналізація

Внутрішні розміри: 2000 мм (висота) x 700 мм (ширина) x 605 мм (глибина) Зовнішні розміри: 2230 мм (висота) x 830 мм (ширина) x 730 мм (глибина)

3 ZK-D3180S

3.1 Конструкція



1. Корпус блоку управління

3. Вбудований зонд

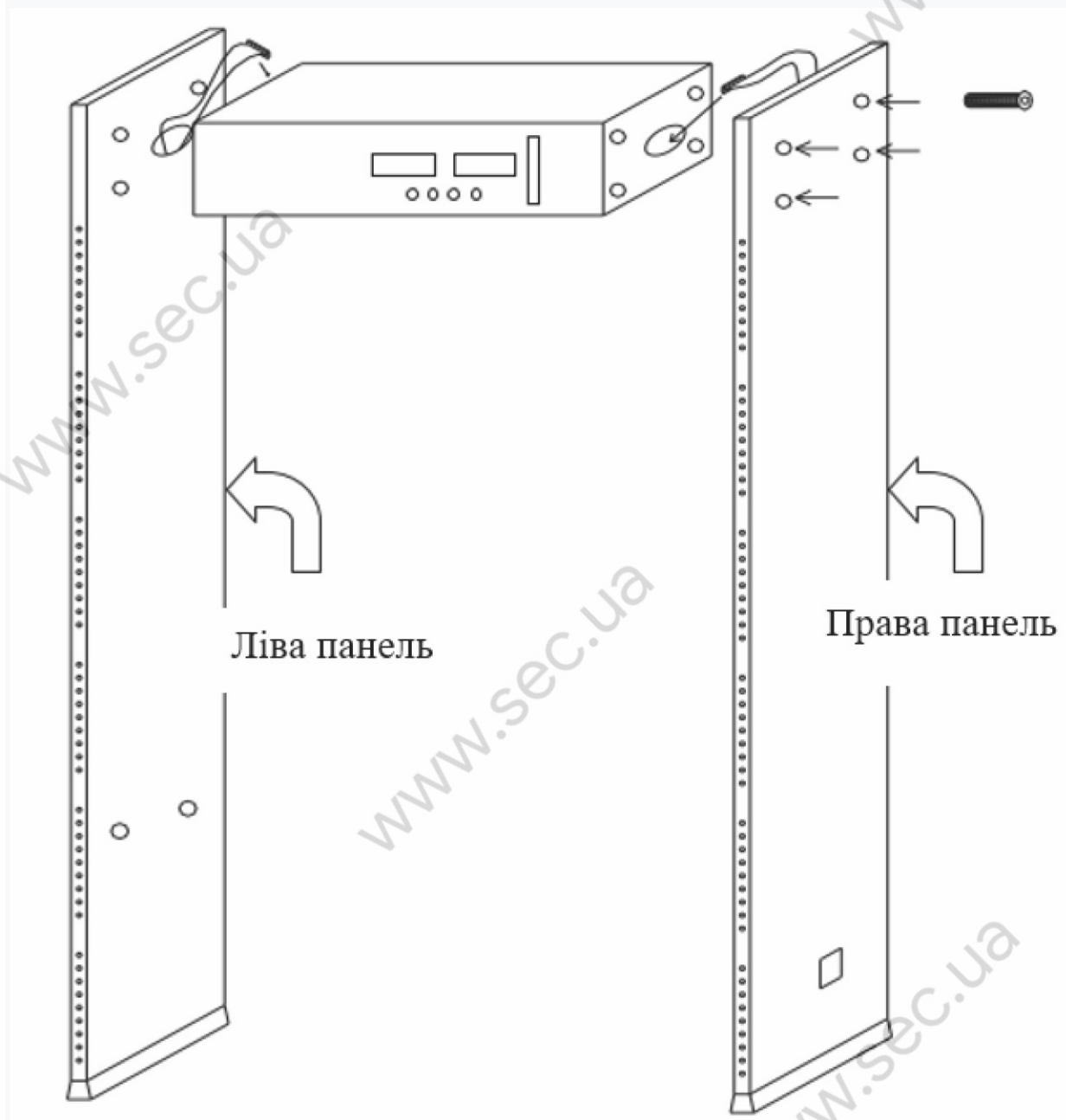
5. Водонепроникна кришка

2. Світлодіод зони тривоги

4. Інфрачервоні датчики

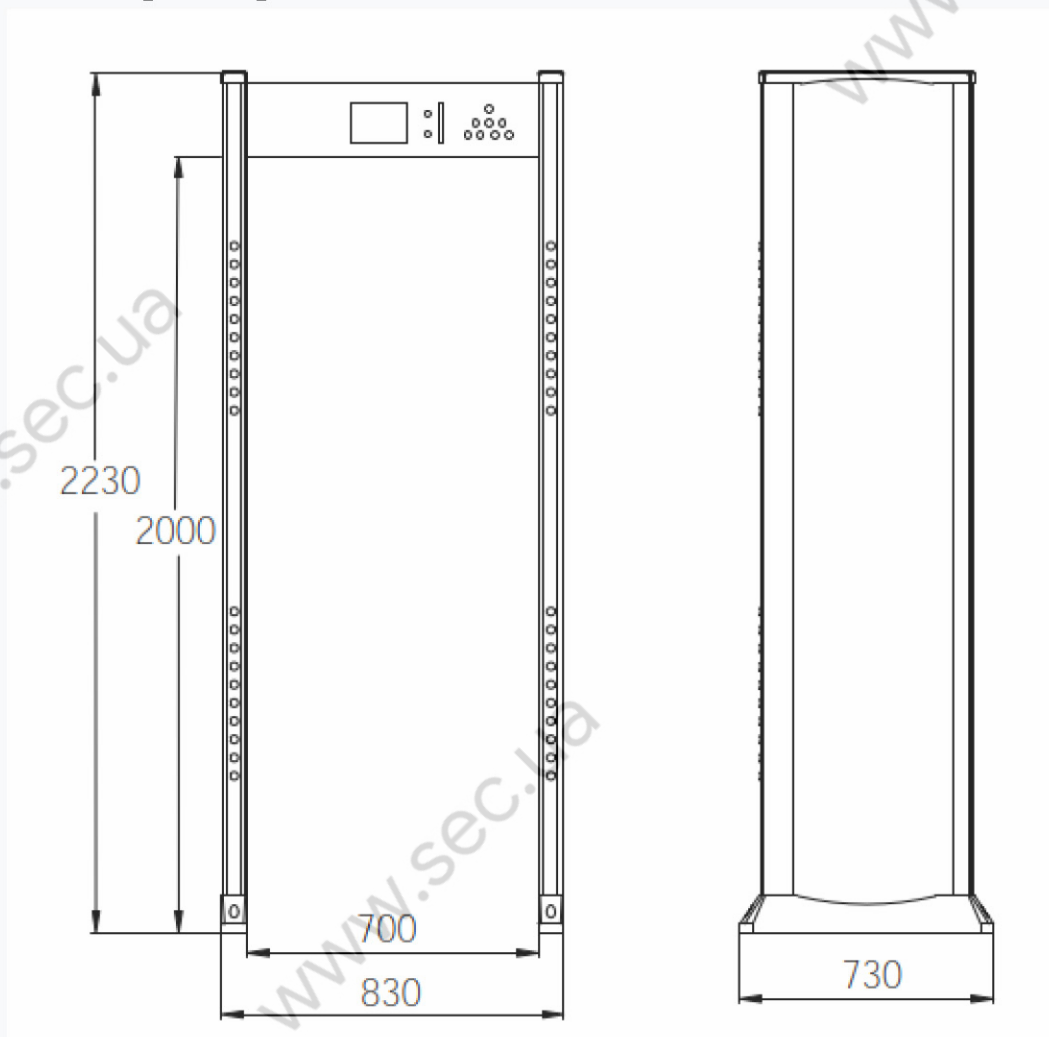
6. Інтерфейс лінії живлення

3.2 Установка



1. Зніміть пакет блоку управління і дверної панелі.
2. Встановіть корпус блоку управління і дверні панелі, як показано на малюнку вище, а потім з'єднайте ліву і праву панель з корпусом блоку управління болтами і гайками.
3. Зонд лівої і правої панелі щільно вставлений в отвір для основної панелі відповідно.
4. Встановіть гвинт на кришку корпусу блоку управління.
5. Підніміть прохід через металолукач в вертикальне положення і встановіть в необхідному місці.
6. Підключіть шнур живлення.

3.3 Технічні параметри



Вхідна напруга: 100-240 В, 50/60 Гц Потужність: <20 Вт

Вага нетто: 65 кг

Робоча температура: -20 °С ~ 45 °С

Сигналізація: візуальна і звукова сигналізація

Внутрішні розміри: 2000 мм (висота) x 700 мм (ширина) x 605 мм (глибина) Зовнішні розміри: 2230 мм (висота) x 830 мм (ширина) x 730 мм (глибина)