

**А
Р
Т
О
Н**

**ИЗВЕЩАТЕЛЬ
ПОЖАРНЫЙ ТЕПЛОВОЙ**

СПТ-3Б

**ПАСПОРТ
МЦИ 425212.002-02 ПС**

ВВЕДЕНИЕ

Настоящий паспорт предназначен для изучения устройства, принципа действия, порядка размещения и монтажа, правил эксплуатации, транспортирования и хранения извещателя пожарного теплового СПТ-3Б (СПТ-3Б-НЗ, СПТ-3Б-НР), далее - извещатель.

Извещатели соответствуют классу А2R по ДСТУ EN 54-5:2003.

Соответствие извещателей типу и конструкторской документации приведено в таблице 1.

Таблица 1

Наименование	Тип
Извещатель пожарный тепловой СПТ-3Б	2-х проводный с возможностью подключения ВУОС
Извещатель пожарный тепловой СПТ-3Б-НЗ	4-х проводный с нормально-замкнутыми контактами реле
Извещатель пожарный тепловой СПТ-3Б-НР	4-х проводный с нормально-разомкнутыми контактами реле

В настоящем паспорте приняты следующие сокращения:

ШС – шлейф сигнализации;

ППК – прибор приемно-контрольный;

ВУОС – внешнее устройство оптической сигнализации.

1 НАЗНАЧЕНИЕ

1.1 Извещатель пожарный тепловой СПТ-3Б (СПТ-3Б-НЗ, СПТ-3Б-НР) (максимально – дифференциальный с индикацией дежурного режима и с дистанционным возвратом в исходное состояние) предназначен для контроля за превышением температуры окружающей среды заданного значения в закрытых помещениях различных зданий и сооружений.

1.2 При превышении порогового значения температуры окружающей среды или скорости нарастания температуры в охраняемом помещении, извещатель формирует сигнал «ПОЖАР» на ППК.

1.3 Извещатель СПТ-3Б индицирует режим «ПОЖАР» постоянным свечением индикатора в постоянно-токовом ШС или миганием (пропаданием свечения на время подачи обратного напряжения) в знакопеременном ШС.

1.4 Извещатель обеспечивает индикацию дежурного режима работы кратковременными вспышками красного оптического индикатора.

1.5 Извещатель СПТ-3Б предназначен для непрерывной круглосуточной работы с ППК по двухпроводному ШС с номинальным напряжением питания 24 В.

1.6 Извещатель СПТ-3Б-НЗ (СПТ-3Б-НР) предназначен для непрерывной круглосуточной работы с ППК по четырехпроводному ШС с номинальным напряжением питания 12 В.

1.7 Для подключения извещателей СПТ-3Б к ППК с четырёхпроводной схемой подключения извещателей, применяются модули согласования шлейфов МУШ-3 - МУШ-6М.

1.8 Выходной сигнал «ПОЖАР» в СПТ-3Б-НЗ формируется размыканием контактов реле.

1.9 Выходной сигнал «ПОЖАР» в СПТ-3Б-НР формируется замыканием контактов реле.

1.10 Для контроля напряжения питания четырёхпроводного ШС и установки окончательного резистора (см. рис. 6, рис. 7) может использоваться устройство конечное УК-4, которое устанавливается в конце ШС.

2 ТЕХНИЧЕСКИЕ ХАРАКТЕРИСТИКИ

2.1 Диапазон статической температуры срабатывания, °С	от 54 до 70
2.2 Время срабатывания в зависимости от скорости изменения температуры	соотв. табл.4, табл.5 ДСТУ EN54-5:2003
2.3 Ток потребления в дежурном режиме, мА, не более	0,20
2.4 Номинальное напряжение питания:	
- СПТ-ЗБ, В	24
- СПТ-ЗБ-НЗ, СПТ-ЗБ-НР, В	12
2.5 Диапазон питающих напряжений:	
- для СПТ-ЗБ, В	от 9 до 30
- для СПТ-ЗБ-НЗ (СПТ-ЗБ-НР), В	от 10 до 14
2.6 Ток потребления в режиме «ПОЖАР»:	
- для СПТ-ЗБ устанавливается внешним резистором в диапазоне значений, мА	от 5 до 30
- для СПТ-ЗБ-НЗ (СПТ-ЗБ-НР), мА, не более	22
2.7 Внутреннее сопротивление для СПТ-ЗБ в режиме «ПОЖАР» при токе 20 мА, Ом, не более	500
2.8 Максимальный ток, коммутируемый контактами реле СПТ-ЗБ-НЗ (СПТ-ЗБ-НР), мА, не более	100
2.9 Максимальное напряжение, коммутируемое контактами реле СПТ-ЗБ-НЗ (СПТ-ЗБ-НР), В, не более	36
2.10 Сопротивление замкнутых контактов реле СПТ-ЗБ-НЗ (СПТ-ЗБ-НР), Ом, не более	5
2.11 Сопротивление разомкнутых контактов реле СПТ-ЗБ-НЗ (СПТ-ЗБ-НР), кОм, не менее	500
2.11 Дистанционный возврат извещателей в дежурный режим (сброс), с, не менее	3
2.12 Габаритные размеры, мм, не более	Ø100×48
2.13 Масса, кг, не более	0,15
2.14 Средний срок службы, лет, не менее	10
2.15 Сопротивление разомкнутых контактов «З» - «Б» базы Б103-03 при снятом извещателе с базы, кОм, не менее	200
2.16 Сопротивление замкнутых контактов «З» - «Б» базы Б103-03 при установленном извещателе в базу, Ом, не более	5

3 КОМПЛЕКТНОСТЬ

3.1 Комплект поставки извещателей пожарных тепловых СПТ-ЗБ (СПТ-ЗБ-НЗ, СПТ-ЗБ-НР), соответствует табл. 2.

Таблица 2

Наименование	Кол-во	Примечание
Извещатель пожарный тепловой СПТ-ЗБ	до 25 шт.	с базой Б103-02
Извещатель пожарный тепловой СПТ-ЗБ-НЗ	до 25 шт.	с базой Б103-03
Извещатель пожарный тепловой СПТ-ЗБ-НР	до 25 шт.	с базой Б103-03
Паспорт	1 шт.	на упаковку
Упаковка	1 шт.	на 25 шт.

3.2 По отдельному заказу могут поставляться:

- модули согласования шлейфов МУШ-3 - МУШ-6М;
- устройства конечные УК-4;
- внешние устройства оптической индикации ВУОС.

3.3 Для установки извещателей на подвесные потолки по отдельному заказу могут поставляться кольца декоративные К-4.

4 УКАЗАНИЕ МЕР БЕЗОПАСНОСТИ

4.1 Извещатель не является источником опасности для людей и защищаемых материальных ценностей (в том числе в аварийных ситуациях).

4.2 Конструкция и схемные решения извещателя обеспечивают его пожарную безопасность при эксплуатации и соответствует требованиям ГОСТ 12.2.003.

4.3 По способу защиты человека от поражения электрическим током извещатель удовлетворяет требованиям 3 класса согласно ГОСТ 12.2.007.0.

4.4 При установке или снятии извещателей соблюдать правила работ на высоте.

5 РАЗМЕЩЕНИЕ И МОНТАЖ

5.1 При проектировании размещения и эксплуатации извещателей необходимо руководствоваться действующими нормативными документами.

5.2 Для размещения извещателей необходимо выбирать места, в которых обеспечиваются:

-минимальные вибрации строительных конструкций;

-максимальное удаление от источников электромагнитных помех (электропроводка и т.д.), инфракрасного излучения (тепловые приборы);

-исключение попадания на корпус воды.

5.3 Извещатели СПТ-ЗБ соединяются со шлейфом пожарной сигнализации посредством баз Б103-02, а СПТ-ЗБ-НЗ (СПТ-ЗБ-НР) посредством баз Б103-03. Базы закрепляются в местах установки извещателей с помощью двух дюбелей Ø6x25 мм и двух самонарезных винтов Ø3x30 мм. Межцентровое расстояние между крепежными отверстиями базы составляет 70±0,2 мм.

5.4 К одному винтовому соединению базы можно подключать до трех проводов с сечением каждого до 0,5 мм². Внешний вид баз приведен на рис. 1 и рис. 2.

5.5 Схемы подключения извещателей к ППК с различными типами ШС приведены на рис. 3 - рис. 7.

5.6 При проведении ремонтных работ должна быть обеспечена защита извещателей от попадания на них строительных материалов (краски, пыли и т. п.).

6 ПОДГОТОВКА ИЗДЕЛИЯ К РАБОТЕ И ПОРЯДОК РАБОТЫ.

6.1 После получения извещателей вскрыть упаковку, проверить комплектность.

ВНИМАНИЕ! Если извещатели перед вскрытием упаковки находились в условиях отрицательных температур, необходимо выдержать их при комнатной температуре не менее 4 часов.

6.2 Подготовить места под установку извещателей и закрепить базы.

6.3 Подключить проводники ШС к клеммам согласно рис. 3 - рис. 7. Проверить надежность соединения.

6.4 Установить извещатели в базы.

6.5 Подключить ШС с извещателями к ППК и провести проверку цепи шлейфа сигнализации. После подачи питающего напряжения встроенный индикатор должен кратковременно вспыхивать.

7 ТЕХНИЧЕСКОЕ ОБСЛУЖИВАНИЕ

7.1 При обслуживании системы пожарной сигнализации регулярно, не реже одного раза в 6 месяцев, продувать извещатели воздухом в течение 1 минуты со всех сторон, используя для этой цели пылесос либо компрессор с давлением 0,5-3 кг/см².

7.2 После проведения технического обслуживания извещатели должны быть проверены на работоспособность.

7.3 Проверку работоспособности извещателей можно проводить, направляя на температурный элемент струю воздуха с температурой на 5°С выше пороговой температуры срабатывания.

7.4 Запрещается проверять работоспособность извещателя при помощи открытого огня.

8 ТРАНСПОРТИРОВАНИЕ И ХРАНЕНИЕ

8.1 Транспортирование извещателей в транспортной таре может быть проведено всеми видами сухопутного и воздушного транспорта. Значения климатических и механических воздействий при транспортировании должны соответствовать требованиям ГОСТ 12997.

8.2 Расстановка и крепление в транспортных средствах ящиков с извещателями должны обеспечивать их устойчивое положение, исключать возможность смещения ящиков и удары их друг о друга, а также о стенки транспортных средств.

8.3 Хранение извещателей должно соответствовать условиям 2 ГОСТ-15150.

9 ГАРАНТИИ ИЗГОТОВИТЕЛЯ

9.1 Гарантийный срок эксплуатации извещателей - 18 месяцев со дня ввода их в эксплуатацию, но не более 30 месяцев со дня их приёмки представителем СМК предприятия-изготовителя.

9.2 Ремонт или замена извещателей в течение гарантийного срока эксплуатации производится предприятием - изготовителем при условии соблюдения правил монтажа, своевременного технического обслуживания, транспортирования и хранения извещателей.

9.3 В случае устранения неисправностей по рекламации гарантийный срок продлевается на время, в течение которого извещатели не использовали из-за неисправностей.

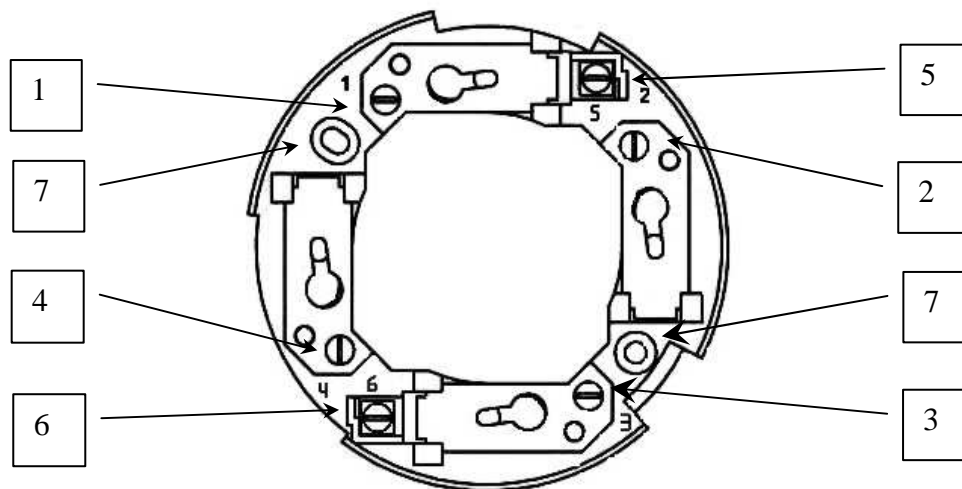
10 СВЕДЕНИЯ О РЕКЛАМАЦИЯХ

10.1 При отказе в работе извещателей в период гарантийного срока потребителем должен быть составлен технически обоснованный акт о необходимости ремонта, с указанием заводского номера, даты выпуска, характера дефекта. Неисправный прибор вместе с актом отправить изготовителю.

11 СВЕДЕНИЯ ОБ УТИЛИЗАЦИИ

11.1 Извещатель не представляет опасности для жизни и здоровья людей, а также окружающей среды. После окончания срока службы утилизация извещателя проводится без принятия специальных мер защиты окружающей среды.

База Б103-02

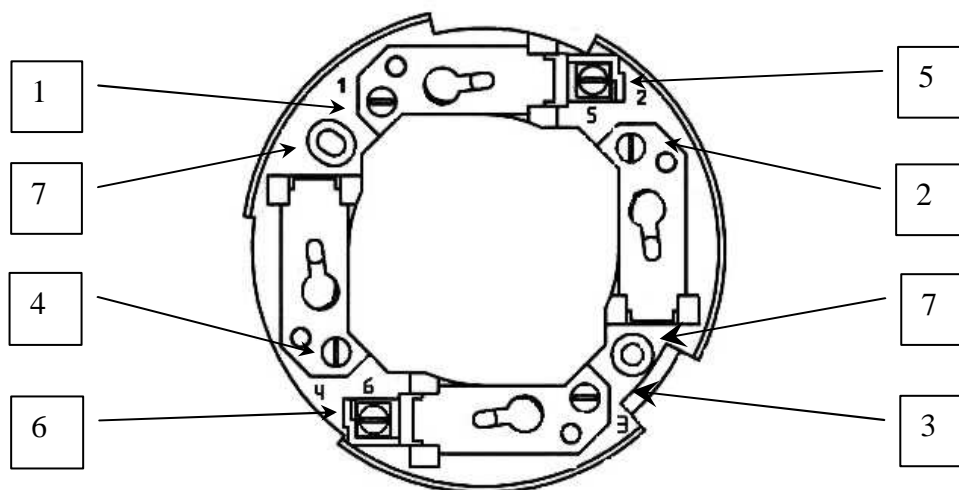


1. Винтовой контакт «1»
2. Винтовой контакт «2»
3. Винтовой контакт «3»
4. Винтовой контакт «4»

5. Винтовой контакт «5» (вспомогательный)
6. Винтовой контакт «6» (вспомогательный)
7. Крепежные отверстия

Рис. 1.

База Б103-03

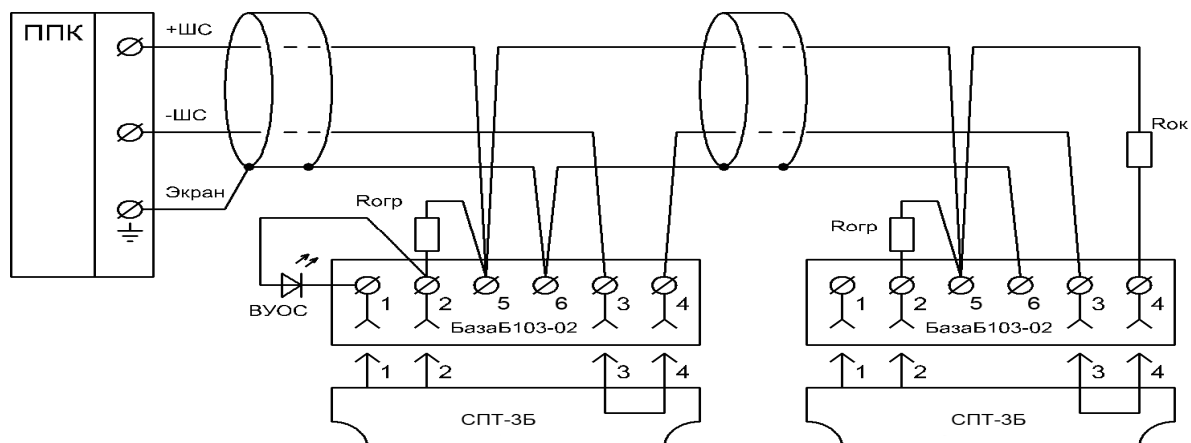


- | | |
|-------------------------|---|
| 1. Винтовой контакт «1» | 5. Винтовой контакт «5» (вспомогательный) |
| 2. Винтовой контакт «2» | 6. Винтовой контакт «6» (вспомогательный) |
| 3. Винтовой контакт «3» | 7. Крепежные отверстия |
| 4. Винтовой контакт «4» | |

Контакты «3» и «6» образуют размыкающий контакт.

Рис. 2.

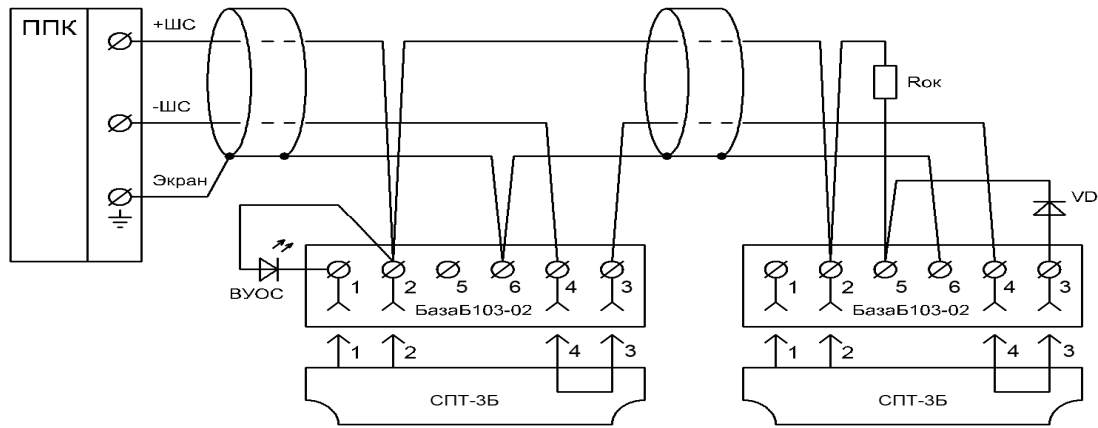
Схема подключения извещателей СПТ-3Б к ППК с постоянным токовым питанием ШС



Значение сопротивлений резисторов определяется согласно эксплуатационной документации на ППК.

Рис. 3

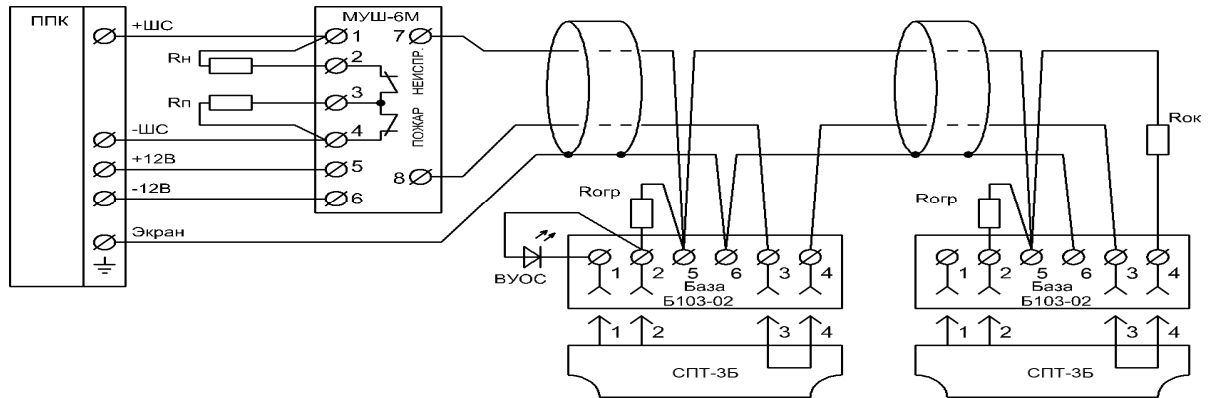
Схема подключения извещателей СПТ-3Б к ППК со знакопеременным питанием ШС



Величина $R_{ок}$ определяются согласно эксплуатационной документации на ППК.
Диод VD – КД522Б (1N4148).

Рис. 4

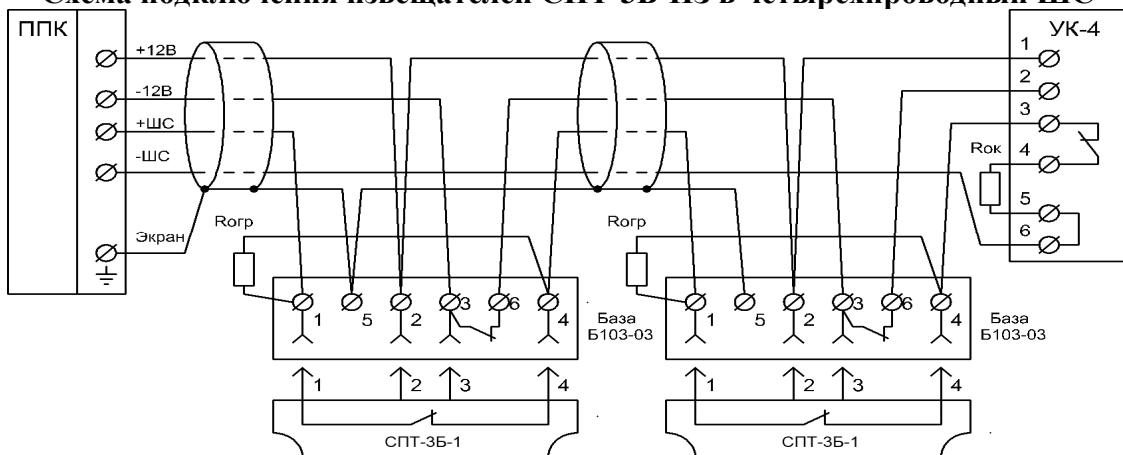
Схема подключения извещателей СПТ-3Б в четырехпроводный ШС посредством модуля МУШ-6М



Контакты реле МУШ-6М показаны в дежурном режиме. $R_{н}$ и $R_{п}$ определяется эксплуатационной документацией на ППК. $R_{огр} = 100 \text{ Ом}$. $R_{ок} = 2,4 \text{ кОм}$.

Рис. 5

Схема подключения извещателей СПТ-3Б-НЗ в четырехпроводный ШС



Контакты реле УК-4 показаны в дежурном режиме. Контакты «6» и «3», расположенные на базе, образуют размыкающий контакт. При съеме извещателя с базы формируется сигнал «НЕИСПРАВНОСТЬ» (разрыв ШС).

Рис. 6

