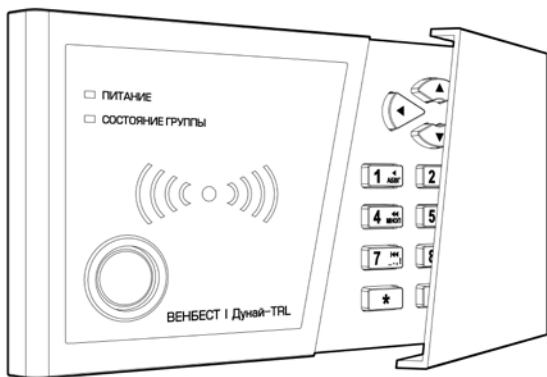


Пристрій керування охоронний взяття-зняття «Дунай-TRL»



Інструкція з експлуатації
ААДЮ.425728.001РЭ
Редакція 1.04





МІНІСТЕРСТВО ЕКОНОМІЧНОГО РОЗВИТКУ І ТОРГІВЛІ УКРАЇНИ
ДЕРЖАВНА СИСТЕМА СЕРТИФІКАЦІЇ УкрСЕПРО

Серія ВГ

СЕРТИФІКАТ ВІДПОВІДНОСТІ

Зареєстровано в Реєстрі за № UA1.018.0013322-16

Зареєстрований в Реєстрі

Термін дії з 11 березня 2016 р. до 09 квітня 2019 р.

Срок дієвості с

Продукція пристрій керування охоронний взиття-зніття
Продукція "Дунай-TRL"

код УКТ ЗЕД, ТН ЗЕД

26.30.50

код ДУП, ОКД

Відповідає вимогам
Сотвотвляється требованиям

ДСТУ ІЕС 60839-1-1 (п. 6.1.2); ДСТУ ІЕС 60839-1-3
(п. 5.2-А-1, А-2, А-6); ГОСТ 26342 (пп. 7.1; 10.1)

Виробник продукції
Найотовність продукції

ТОВ "НАУКОВО-ВПРОВАДЖУВАЛЬНА ФІРМА "ВЕНБЕСТ-ЛТД",
02099, м. Київ, вул. Зрошувальна, буд. 6, кімн. 1, код СДРПОУ 16305262

Сертифікат видано
Сертифікат видан

ТОВ "НАУКОВО-ВПРОВАДЖУВАЛЬНА ФІРМА "ВЕНБЕСТ-ЛТД",
02099, м. Київ, вул. Зрошувальна, буд. 6, кімн. 1, код СДРПОУ 16305262

Додаткова інформація
Дополнительная информация

пристрій керування, що випускається серійно в період
з 11.03.2016 р. до 09.04.2019 р.

Технічний нагляд - один раз на рік в період дії сертифіката відповідності

Сертифікат видано органом з сертифікації
Сертифікат видан органом по сертификации

Державний центр сертифікації засобів охоронного
призначення № UA.PN.018 від 04.04.2014 р.

01001, м. Київ-1, вул. Малопідвальна, 5, тел./факс (044) 296-3918, тел. 206-3097, тел. 206-3098

На підставі
На основании

протоколу № 27-С/2016 від 11.03.2016 р. (ВЛ ТЗОП ДЦС ЗОП, атестат
акредитації № 2Н693 від 14.08.2012р.), сертифікат на систему управління
якістю № UA 2.070.08412-14 від 10.04.2014 р. з терміном дії до 09.04.2019 р.
(ОС "УкрБУДСЕРТ" ТОВ Ракурс-ЛТД", свідоцтво про призначення
№ UA.MQ.070 від 04.10.2013 р.)

Керівник органу з сертифікації
Руководитель органа по сертификации



 О.Д. Гришчук
ініціал, прізвище

Чисність сертифіката відповідності можна
перевірити в Реєстрі системи УкрСЕПРО
за тел. (044) 528-54-33

№ 60839

Зміст

1. ОПИС.....	5
1.1 Призначення пристрою «Дунай-TRL»	5
1.2 Зовнішній вигляд	6
2. ТЕХНІЧНІ ХАРАКТЕРИСТИКИ	9
2.1 Електричні характеристики	9
2.2 Експлуатаційні характеристики	9
3. РОБОТА ПРИСТРОЮ	10
3.1 Загальні відомості	10
3.2 Налаштування пристрою «Дунай-TRL»	11
3.3 Введення коду з клавіатури.....	15
3.4 Зчитування ідентифікаторів RFID	15
3.5 Зчитування ідентифікаторів Touch Memory	16
3.6 Режими роботи індикаторів.....	17
3.7 Процес взяття/зняття груп з пристрою «Дунай-TRL»	18
ДОДАТОК А	21
Підключення пристрою «Дунай-TRL» до ППКОП «Дунай-8L»	21
ДОДАТОК Б	22
Підключення виносного зчитувача Touch Memory до пристрою «Дунай-TRL»	22

Скорочення:

ПЗ — Програмне забезпечення

ППКОП — Пристрій приймально-контрольний охоронно-пожежний

ПЦС — Пульт централізованого спостереження

RFID — (англ. Radio Frequency IDentification, радіочастотна ідентифікація)

Touch Memory — клас електронних пристроїв, які мають однопровідний протокол обміну інформацією з ними

1. ОПИС

1.1 Призначення пристрою «Дунай-TRL»

Пристрій «Дунай-TRL» призначено для взяття/зняття з охорони груп ППКОП «Дунай-8L» за допомогою:

1. Вводу коду з клавіатури;
2. Зчитування ідентифікаторів безконтактних радіочастотних ключів (карт, брелоків) формату EM-Marin 125kHz (RFID);
3. Зчитування ідентифікаторів контактних електронних ключів iButton DS1990A (Dallas Touch Memory).

Пристрій випускається у двох модифікаціях — базовій та модифікації 01.

Базова модифікація має вбудований зчитувач Touch Memory, модифікація 01 — не має. Обидві модифікації дозволяють підключати виносний зчитувач Touch Memory.

1.2 Зовнішній вигляд

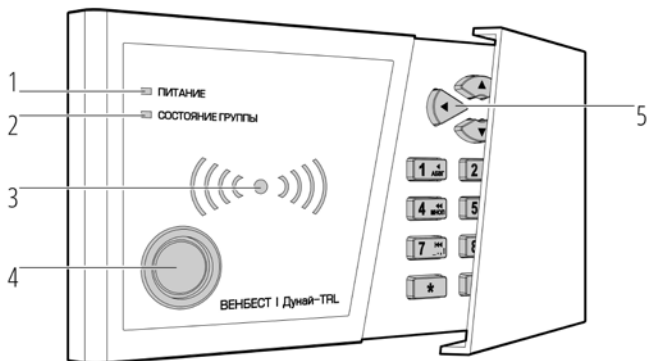


Рис 1. Зовнішній вигляд пристрою «Дунай-TRL»

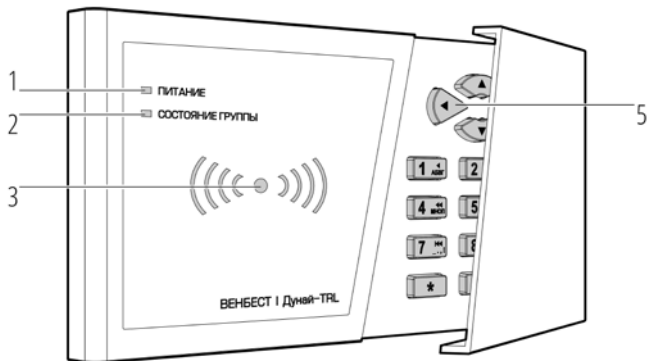


Рис 2. Зовнішній вигляд пристрою «Дунай-TRL» варіант 01

- 1 — Індикатор живлення зеленого кольору;
- 2 — Багатофункціональний індикатор стану групи;
- 3 — Зона, до якої треба прикладати картки «RFID»;
- 4 — Зчитувач «Touch Memory»;
- 5 — Клавіатура.

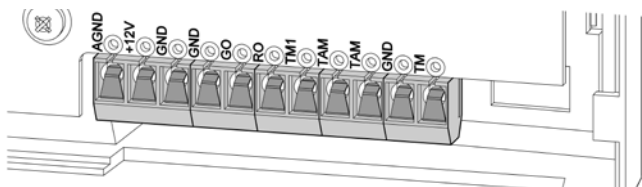


Рис 3. Клеми для підключення до ППКОП

AGND — Колодка підключення заземлення;
+12V, GND — Колодки живлення пристрою;
GND, GO, RO, TM1 — Колодки підключення до ППКОП;
TAM, TAM — Колодки підключення тамперу;
GND, TM — Колодки підключення зчитувача «Touch Memory».

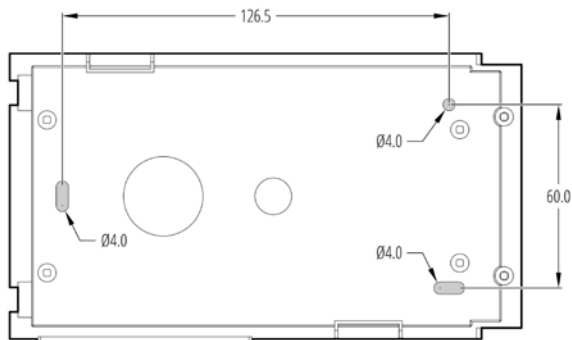


Рис 4. Монтажні розміри

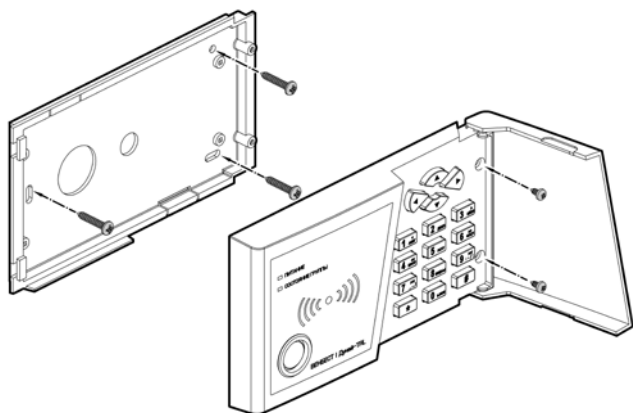


Рис 5. Схема кріплення до стіни або зовнішніх конструкцій

2. ТЕХНІЧНІ ХАРАКТЕРИСТИКИ

2.1 Електричні характеристики

Характеристика	Значення	Од.виміру
Діапазон напруги живлення	10 - 15	В
Споживчий струм	< 70	мА
Споживча потужність	1	Вт
Напруга живлення світлодіодів RO, GO	2 - 2,5	В
Струм споживання світлодіодів RO, GO	< 25	мА
Напруга комутації тампера	< 12	В
Струм комутації тампера	< 50	мА
Опір контактів тампера	< 0,1	Ом

2.2 Експлуатаційні характеристики



Характеристика	Значення	Од.виміру
Довжина проводу підключення пристрою «Дунай-TRL» до ППКОП «Дунай-8L» (для кабелю Alarm Cable 6×0,22 screened flame-proof)	< 100	м
Довжина проводу підключення виносного зчитувача Touch Memory до «Дунай-TRL»	< 25	м
Температура зовнішнього середовища	min -10 max +50	°С

3. РОБОТА ПРИСТРОЮ

3.1 Загальні відомості

Пристрій «Дунай-TRL» призначено для взяття/зняття з охорони груп ППКОП «Дунай-8L» за допомогою:

1. Вводу коду з клавіатури;
2. Зчитування ідентифікаторів «RFID»;
3. Зчитування ідентифікаторів «Touch Memory».

Ідентифікатор RFID	Ідентифікатор Touch Memory
 A circular RFID tag with a small loop at the top.	 A rectangular tag with a circular contact area at the top and a handle with a hole at the bottom.

Коди прописуються відповідному користувачу в діапазоні від 1 до 24, та логічно зв'язані з 1-ої по 8-му групу ППКОП. Вкладка «Користувачі» ПЗ конфігуратора.

- Після введення коду пристрій «Дунай-TRL» пересилає код до ППКОП, який аналізує код та приймає відповідне рішення: зняти з охорони групу, поставити, відобразити наявний стан для «багатогрупних» конфігурацій.
- В разі відриву пристрою від поверхні, на яку він був закріплений, – розмикається тампер, контакти якого виведені на клеми ТАМ1, ТАМ2. (Дивись Рис. 2, 3). Перед кріпленням «Дунай-TRL» на стіну встановити пружину з комплекту на тампер.
- Клавіатура та зчитувач пристрою підсвічуються для допомоги орієнтації користувачу в темних приміщеннях.
- Схема підключення пристрою «Дунай-TRL» до ППКОП «Дунай-8L» наведена у «Додатку А».

3.2 Налаштування пристрою «Дунай-TRL»

Порядок прописування кодів та ідентифікаторів для пристрою «Дунай-TRL» здійснюється за допомогою конфігуратора «Conf8L.exe» (для версій не нижче **v.1.3.0**) трьома способами:

- **Вручну.**

Кількість знаків у полі — 16. Наприклад, формат 4-ох значного коду клавіатури «1111» прописувати як «0000 0000 0000 1111»; формат 5-ти значного коду «22222» - «0000 0000 0002 2222».

Формат для карти RFID (наприклад, з ідентифікатором «14660980») - прописувати як «0000 0000 1466 0980».

Формат для ідентифікатора iButton (наприклад, з ідентифікатором «6900 0001 9268 8401») — прописувати аналогічно «6900 0001 9268 8401».

Після заповнення кодів та ідентифікаторів для потрібної кількості користувачів натиснути кнопку «Записати конфігурацію по USB».

- **За допомогою пристрою «Дунай-TRL».**

Для цього необхідно підключити «Дунай-TRL» до ППКОП «Дунай-8L» (див. Додаток А), зчитати конфігурацію ППКОП «Дунай-8L», далі на закладці «Налаштування TRL» вказати відповідний COM-порт (такий самий, як і COM-порт для зчитування конфігурації з ППКОП), вибрати номер потрібного

користувача та натиснути «Почати зчитування».

Відповідне поле автоматично заповниться зчитаним ідентифікатором (або кодом, введеним з клавіатури пристрою «Дунай-TRL»).

Після заповнення кодів та ідентифікаторів для потрібної кількості користувачів натиснути «Закінчити зчитування».

Далі натиснути кнопку «Записати конфігурацію по USB».

- **За допомогою пристрою введення ідентифікаторів RFID/ТМ «Дунай-УВИ».**

Порядок наступний: підключити «Дунай-УВИ» в USB-порт ПК (ноутбука), в конфігураторі на закладці «Налаштування TRL» вказати відповідний COM-порт для «Дунай-УВИ», вибрати номер потрібного користувача та натиснути «Почати зчитування».

Відповідне поле автоматично заповниться зчитаним ідентифікатором. Після заповнення ідентифікаторів для потрібної кількості користувачів натиснути

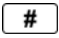
«Закінчити зчитування». Далі натиснути кнопку
«Записати конфігурацію по USB».

! Увага:

Для коректного запису кодів та ідентифікаторів необхідно виконати умови:

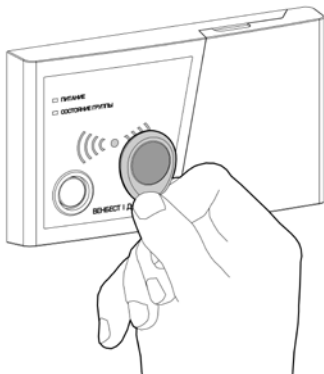
- прослідкувати, щоб користувач був «активним» (тобто в конфігураторі на закладці «Користувачі» йому повинен бути присвоєний пароль, відмінний від «0000»);
- коди для клавіатури пристрою «Дунай-TRL» прописуються 4-ох або 5-ти значні;
- кількість знаків у полі — 16;
- код для користувача може бути однаковий або відрізнитись від коду цього користувача до системної клавіатури ППКОП «Дунай-8L».

3.3 Введення коду з клавіатури

Пристрій дозволяє вводити 4-ох та 5-ти значні коди користувачів для зміни статусу групи на ППКОП «Дунай-8L». Введення коду підтверджується натисканням на клавіатурі символу решітки .

3.4 Зчитування ідентифікаторів RFID

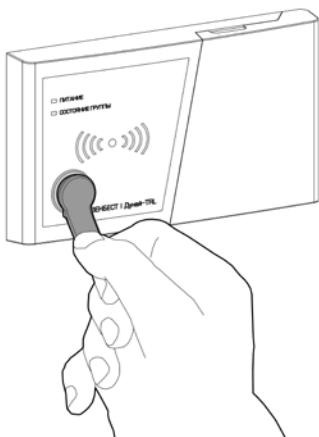
Для зчитування RFID ідентифікаторів необхідно піднести електронний ключ до умовного зображення радіохвилі на передній панелі пристрою.



Стандарт EM4100, EM4102
(EM-Marin, 125kHz)
формат безконтактних
ідентифікаторів компанії
EM Microelectronic-Marin

3.5 Зчитування ідентифікаторів Touch Memory

Для зчитування Touch Memory ідентифікаторів необхідно прикласти електронний ключ до зчитувача на передній панелі пристрою або до виносного зчитувача. У варіанті виконання 01 — тільки до виносного зчитувача.



Підтримується
електронний ключ
iButton DS1990A
(Dallas Touch Memory)

3.6 Режими роботи індикаторів

Режими роботи індикатора «ПИТАНИЕ»:

Стан індикатора	Значення
Постійно включений індикатор зеленого кольору	Живлення в нормі
Виключений індикатор	Живлення відсутнє

Режими роботи індикатора «СОСТОЯНИЕ ГРУППЫ»:

Стан індикатора	Значення
Постійно включений індикатор жовтого кольору	«Черговий» режим (при наявності в ППКОП 2-ох та більше груп)
Постійно включений індикатор зеленого кольору	Група знята з охорони
Постійно включений індикатор червоного кольору	Група взята під охорону, прийшло підтвердження про взяття групи з ПЦС
Мигає червоним кольором (0,4 с вкл.; 0,4 с викл.)	Затримка на взяття групи під охорону; група взята під охорону, але без підтвердження з ПЦС
Мигає червоним кольором (0,1 с вкл.; 0,1 с викл.)	По даній групі була тривога

3.7 Процес взяття/зняття груп з пристрою «Дунай-TRL»

У випадку, якщо на ППКОП «Дунай-8L» запрограмована тільки одна група, то взяття/зняття групи здійснюється при вводі коду доступу (або при піднесенні карти RFID, ключа Touch Memory). Стан групи відповідно змінюється на протилежний, індикатор «СОСТОЯНИЕ ГРУППЫ» змінює колір (червоний/зелений).

У випадку, якщо на ППКОП «Дунай-8L» запрограмовано дві та більше групи — логіка взяття/зняття наступна:

для введення коду з клавіатури:

- для перегляду поточного статусу групи ввести:
[номер групи] ;
- для зміни статусу групи ввести:
[пароль] ;
- пристрій «Дунай-TRL» повертається у черговий режим (індикатор «СОСТОЯНИЕ ГРУППЫ» включений жовтим кольором) через 10 с після зміни стану групи.

Приклад:

для зняття третьої групи з охорони необхідно ввести:

[пароль] ;

для зчитування ідентифікаторів RFID або Touch Memory:

- при першому піднесенні карти RFID або ключа Touch Memory пристрій «Дунай-TRL» із чергового режиму (індикатор «СОСТОЯНИЕ ГРУППЫ» включений жовтим кольором) переходить у режим перегляду поточного статусу даної групи;
- при другому піднесенні карти RFID або ключа Touch Memory стан групи змінюється на протилежний, а індикатор «СОСТОЯНИЕ ГРУППЫ» відповідно візуально інформує про це користувача;
- пристрій «Дунай-TRL» повертається у черговий режим (індикатор «СОСТОЯНИЕ ГРУППЫ» включений жовтим кольором) через 10 с після зміни стану групи.

! Увага:

Після вводу 10-ти клавіатурних комбінацій упродовж 60 секунд — пристрій «Дунай-TRL» блокується на 60 секунд.

! Увага:

Для роботи з пристроєм «Дунай-TRL» користувач повинен бути активним, тобто, в конфігураторі на закладці «Користувачі» йому повинен бути присвоєний пароль, відмінний від «0000».

! Увага:

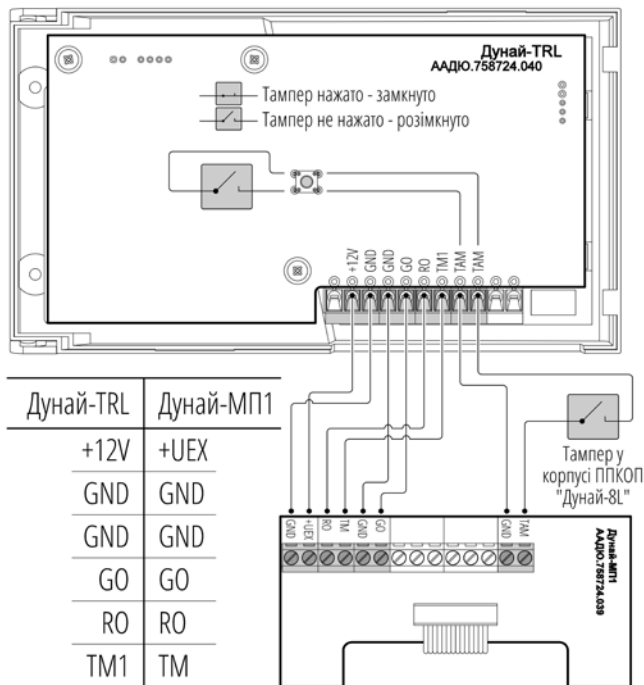
Один код (карта RFID, ключ Touch Memory) призначається тільки для одного користувача.
Користувач може бути приписаний тільки для однієї групи.

! Увага:

Коди для системної клавіатури ППКОП «Дунай-8L» та пристрою «Дунай-TRL» можуть бути **РІЗНИМИ**.

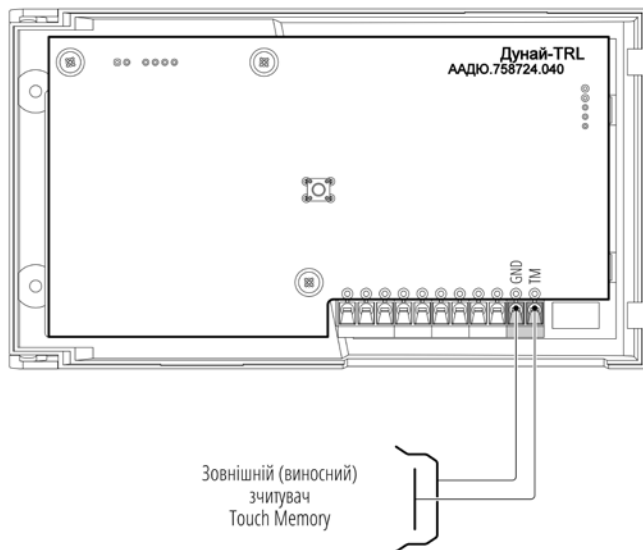
ДОДАТОК А

Підключення пристрою «Дунай-TRL» до ППКОП «Дунай-8L»



ДОДАТОК Б

Підключення виносного зчитувача Touch Memory до пристрою «Дунай-TRL»



ТОВ «Науково-впроваджувальна фірма «ВЕНБЕСТ-ЛТД»

адреса: Україна, 02099, Київ, Зрошувальна, 6

тел.: +38 (044) 501-26-09

e-mail: sales@venbest.org.ua

сайт: <http://venbest.ltd>

Технічна підтримка

тел.: +38 (044) 567-80-46

e-mail: help@venbest.com.ua



028



018

