



«СОЛО» М-06



«СОЛО» М-08

ОПОВЕЩАТЕЛИ СВЕТОВЫЕ «СОЛО»

М-06 (М-08)

ПАСПОРТ

33888041-009-001 ПС

1. Назначение

- 1.1 Оповещатели световые «СОЛО» М-06 (М-08) предназначены для подачи световых (синхронизированных – М-08-12/24 В) сигналов в системах тревожной сигнализации (охранной, пожарной, газовой и др.) помещений, зданий, сооружений.
- 1.2 Оповещатели предназначены для непрерывной (круглосуточной) работы внутри помещений (тип А ДСТУ EN 54-3) и на открытом воздухе (тип В ДСТУ EN 54-3).

2. Общие указания

2.1. При покупке изделия проверить:

- отсутствие повреждений корпуса;
- наличие штампа ОТК в паспорте;
- работоспособность изделия:

«СОЛО» М-06 - путем подачи на выходы оповещателя напряжения 12 В (24 В) постоянного тока (черный (темный) вывод – «минус» источника питания) или 220 В переменного тока;

«СОЛО» М-08 - путем подачи на клеммную колодку напряжения (10 - 28) В постоянного тока или 220 В переменного тока.

3. Конструкция и принцип работы

3.1 Оповещатель световой «СОЛО» М-06:

Оповещатель выполнен в пластмассовом корпусе из полистирола.

Внутри корпуса расположена плата с электронными компонентами и выводами для подключения источника питания.

Исполнительными элементами являются:

- ультраяркие светодиоды – источник светового сигнала.

Оповещатель выдает световой (прерывистый) сигнал при подаче на него напряжения питания 12 В (24) В постоянного тока или 220 В переменного тока.

3.2 Оповещатель световой «СОЛО» М-08:

Оповещатель выполнен:

- колпачок - из полистирола;
- верхняя крышка и основание – металл с порошковым покрытием.

Внутри корпуса расположены:

- плата с электронными компонентами;
- 2 клеммные колодки (1 - для подключения источника питания и линии синхронизации, 2 - для подключения последующих оповещателей).

Исполнительными элементами являются:

- ультраяркие светодиоды – источник светового сигнала.

Оповещатель выдает световой (прерывистый) сигнал при подаче на него напряжения питания (10 – 28) В постоянного тока или 220 В переменного тока.

Конструкция оповещателей обеспечивает возможность их крепления на стене, потолке, на вертикальной и горизонтальной поверхностях.

Габаритные (установочные) размеры оповещателей приведены в приложении 1. Схемы подключения оповещателей «СОЛО» М-08 приведены в приложении 2. Шаблон для сверления крепежных отверстий (М 1:1) «СОЛО» М-08 приведен в приложении 3.

4. Технические данные

4.1 Технические данные приведены в таблице.

Таблица

Параметр	Норма для типа				
	М-06-12 В	М-06-24 В	М-06-220 В	М-08-12/24В	М-08-220 В
Напряжение питания, В	=(12±3)	=(24±3)	~(220+22-33)	= (10-28)	~(220+22-33)
Максимальный ток потребления, мА	40	50	30	20	30
Габаритные размеры (длина, ширина, высота), мм, не более	96x74x60			99x99x67	
Частота вспышек, Гц	-			1,0	
Масса, кг, не более	0,100			0,205	
Диапазон рабочих температур, °С	от минус 40 до +55				
Относительная влажность, %	(93+3) при температуре 35 °С				
Степень защиты оболочки	IP 56			IP 53	
Характер выдаваемого сигнала	Световой прерывистый			«строб» синхр.	«строб»

5. Комплектность поставки

5.1 Оповещатель световой «СОЛО» М-06-12 В (М-06-24 В, М-06-220 В) зав. № _____

«СОЛО» М-08-12/24 В (М-08-220 В) зав. № _____

5.2 Паспорт

5.3 Кронштейн

5.4 Крепеж: шурупы 4x35 мм – 3 шт.; дюбель 6x35 мм – 3 шт.

6. Свидетельство о приемке

6.1 Изделие соответствует ТУ У 31.6-33888041-009-2015

и признано годным для эксплуатации.

Дата выпуска _____

Контролер ОТК _____

7. Меры безопасности

7.1 По способу защиты человека от поражения электрическим током оповещатели «СОЛО» М-06-12 В, М-06-24 В, М-08-12/24 В относятся к III классу защиты по ГОСТ 12.2.007.0-75.

7.2 При работе с оповещателями «СОЛО» М-06-12 В, М-06-24 В, М-08-12/24 В нет опасности поражения электрическим током.

7.3 По способу защиты человека от поражения электрическим током оповещатели «СОЛО» М-06-220, М-08-220 – относятся к классу защиты 0I по ГОСТ 12.2.007.0-75.

7.4 К работе по монтажу, установке, проверке оповещателей «СОЛО» М-06-220 В, М-08-220 В допускаются лица, ознакомленные с правилами техники безопасности при работе с электрическими устройствами напряжением до 1000 В.

ВНИМАНИЕ! Клеммы питания не заземлять!!!

8. Подготовка к работе и монтаж

8.1 Оповещатель световой «СОЛО» М-06:

А) Сечение выходящих проводов – не менее 0,2 мм², длина выводов - 120 мм.

Б) Проверить работоспособность оповещателя путем подачи напряжения питания 12 В (24 В) постоянного тока или 220 В переменного тока (в зависимости от модификации оповещателя) на выводы оповещателя. Оповещатель должен выдать световой (прерывистый) сигнал.

В) После проверки установить оповещатель на монтажной поверхности.

8.2 Оповещатель световой «СОЛО» М-08:

А) Снять верхнюю крышку, открутив саморезы;

Б) Продеть провода через кабельный ввод, сбоку (или снизу оповещателя). Сечение подводящих проводов – (0,28 – 1,50) мм².

В) Установить основание оповещателя на монтажной поверхности с помощью крепежа: шуруп – 4x35 мм, дюбель – 6x35 мм;

Г) Закрепить подводящие провода в клеммной колодке (в соответствии с обозначением возле клеммных колодок);

Д) Проверить работоспособность оповещателя путем подачи напряжения питания (10 – 28) В постоянного тока или 220 В переменного тока (в зависимости от модификации оповещателя) на клеммную колодку.

Оповещатель должен выдать световой (прерывистый) сигнал.

Е) После проверки установить верхнюю крышку оповещателя и закрепить с помощью саморезов.

Ж) Схемы подключения оповещателей «СОЛО» М-08-12/24 В (рис.1) (М-08-220 В, рис.2) приведены в приложении 2.

9. Гарантийные обязательства

9.1 Предприятие-изготовитель гарантирует соответствие изделия требованиям ТУ У 31.6-33888041-009-2015 при соблюдении потребителем правил эксплуатации, транспортирования и хранения в течение 12 мес. со дня продажи;

9.2 Гарантийный срок хранения - 2 года с момента изготовления.

10. Сведения о ремонте

10.1 Оповещатели являются неремонтопригодными изделиями.

10.2 В случае поставки неисправного оповещателя или выхода оповещателя из строя до окончания срока эксплуатации оповещатель заменяется на новый.

10.3 Неисправный оповещатель предоставляется на фирму-изготовитель с письмом, в котором должны быть указаны:

- характер неисправности;

- место установки и условия эксплуатации оповещателя;

- контактный телефон и лицо, с которым можно общаться по вопросам ремонта.

11. Сведения об утилизации

11.1 Оповещатели не содержат в своем составе веществ и материалов, опасных для жизни и здоровья человека и окружающей среды, и не требуют специальных мер предосторожности при транспортировании, хранении и утилизации.

12. Контактная информация

Адрес предприятия-изготовителя: ЧП «СенКо»

03058, Киев, ул. Машиностроительная, 11, кв. 39

<http://www.senko.com.ua>

По техническим вопросам обращаться в техотдел:

тел. (044) 456 – 20 – 12

По вопросу ремонта обращаться на участок производства:

тел./факс (044) 456 – 07 – 20

По вопросам поставки изделий обращаться в отдел продаж:

тел. (044) 235-33-39, 538-16-28, 457-91-98

тел./факс (044) 401-04-85

Приложение 1

Габаритные и установочные размеры оповещателя светового «СОЛО» М-06

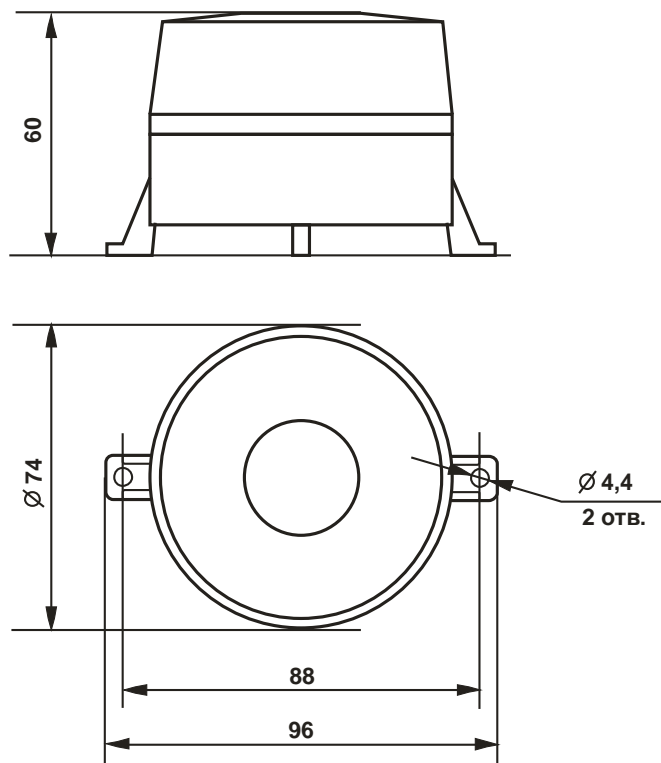


Рисунок 1

Габаритные размеры оповещателя светового «СОЛО» М-08

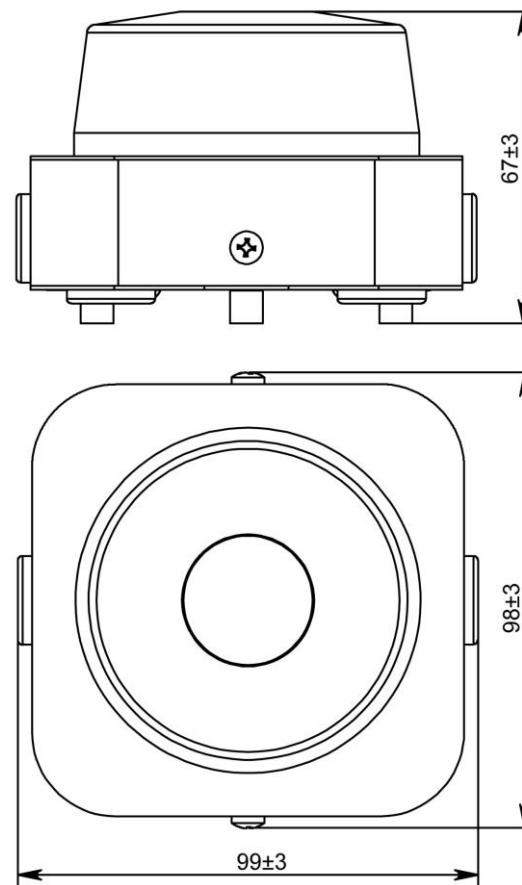
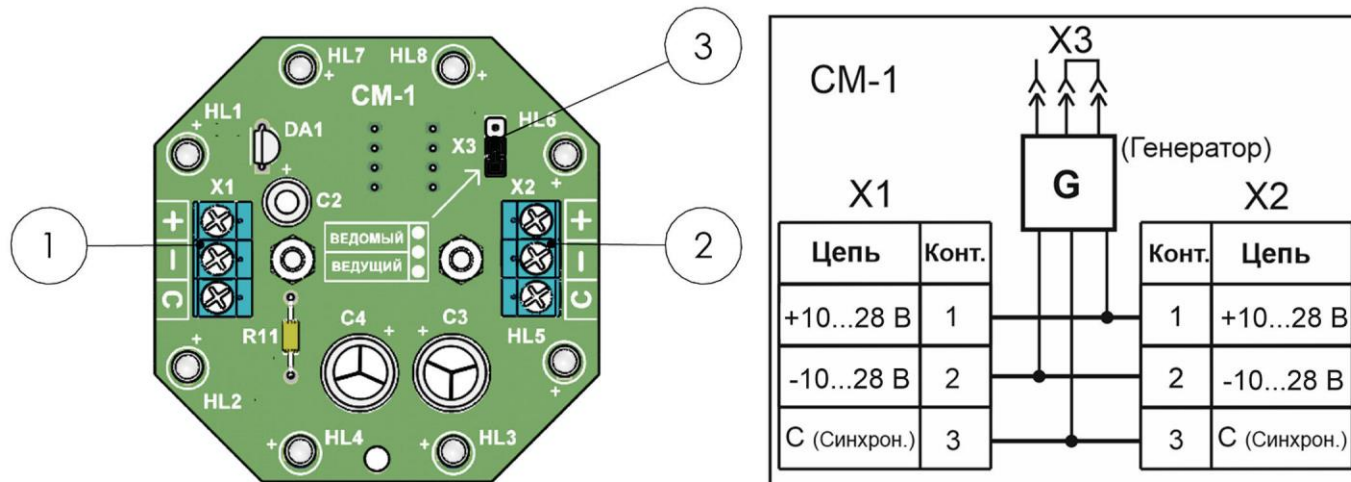


Рисунок 2

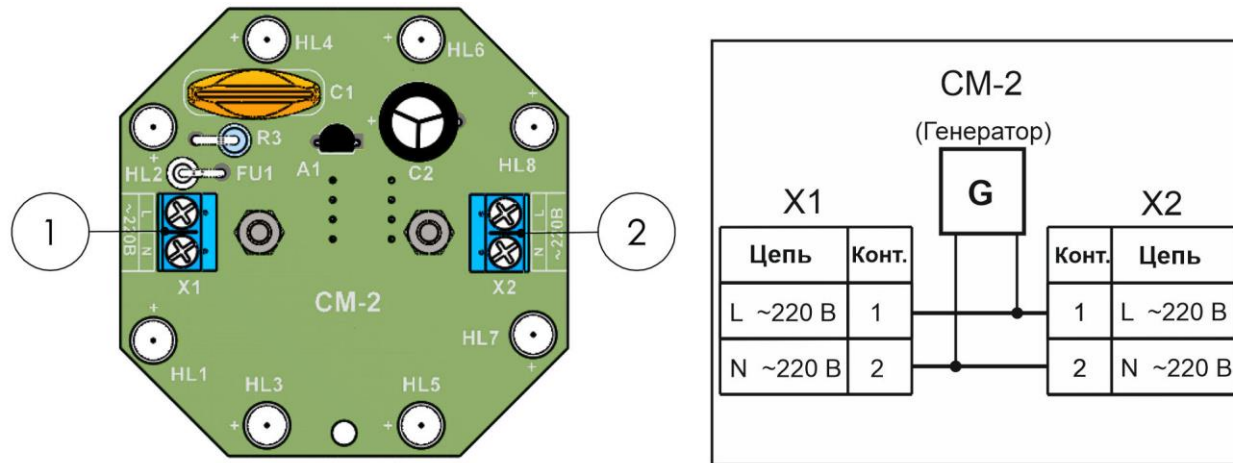
СХЕМА ПОДКЛЮЧЕНИЯ ОПОВЕЩАТЕЛЯ СВЕТОВОГО «СОЛО» М-08-12/24 В



- 1, 2** - Клеммные колодки для подключения питания и линии синхронизации.
Соединены параллельно, для удобства подключения устройств к одной линии.
- 3** - Перемычка для выбора режимов работы - "Ведущий", "Ведомый"
В верхнем положении устанавливается режим «Ведомый»
В нижнем положении устанавливается режим «Ведущий»

Рисунок 1

СХЕМА ПОДКЛЮЧЕНИЯ ОПОВЕЩАТЕЛЯ СВЕТОВОГО «СОЛО» М-08-220 В



1,2 - Клеммные колодки для подключения питания 220 В 50 Гц.
Соединены параллельно, для удобства
подключения устройств к одной линии.

Рисунок 2

Шаблон для сверления крепежных отверстий «СОЛО» М-08

