

ІНСТРУКЦІЯ З ЕКСПЛУАТАЦІЇ

Зчитувач/контролер Acc_ID (Ver:AccID.2.1)

Призначення і опис роботи

Пристрій Acc-ID з контролем кнопки входу/виходу (далі - кнопки) використовується в системах доступу:

- як зчитувач, що підключається до контролеру доступу за допомогою інтерфейсів 1-wire та/або Wiegand. В цьому режимі при входньому голосовому дзвінку з будь-якого мобільного телефону на номер SIM-картки, що встановлена у пристрій, номер входнього дзвінку передається у BCD-форматі DS1990A (1-wire) та Wiegand-26/34/42 в числовому або BCD форматі. При натисканні підключеної кнопки передається унікальний код пристрою. Передача відбувається одноразово по кожному активованому інтерфейсу в вибраному форматі.
- В режимі автономного контролера доступу при отриманні входнього виклику на SIM- картку пристрою з номера, що запрограмований (до 200 номерів), відбувається активація виходу на встановлений час. При натисканні кнопки вихід також активується на такий же час. При натисканні підключеної кнопки передається унікальний код пристрою. Номер входнього номеру та факт натискання кнопки передається лише у BCD-форматі DS1990A (1-wire)

В обох режимах з'єднання не відбувається, пристрій закінчує виклик відразу. Тобто кошти з абонента, що телефонує, не знімаються.

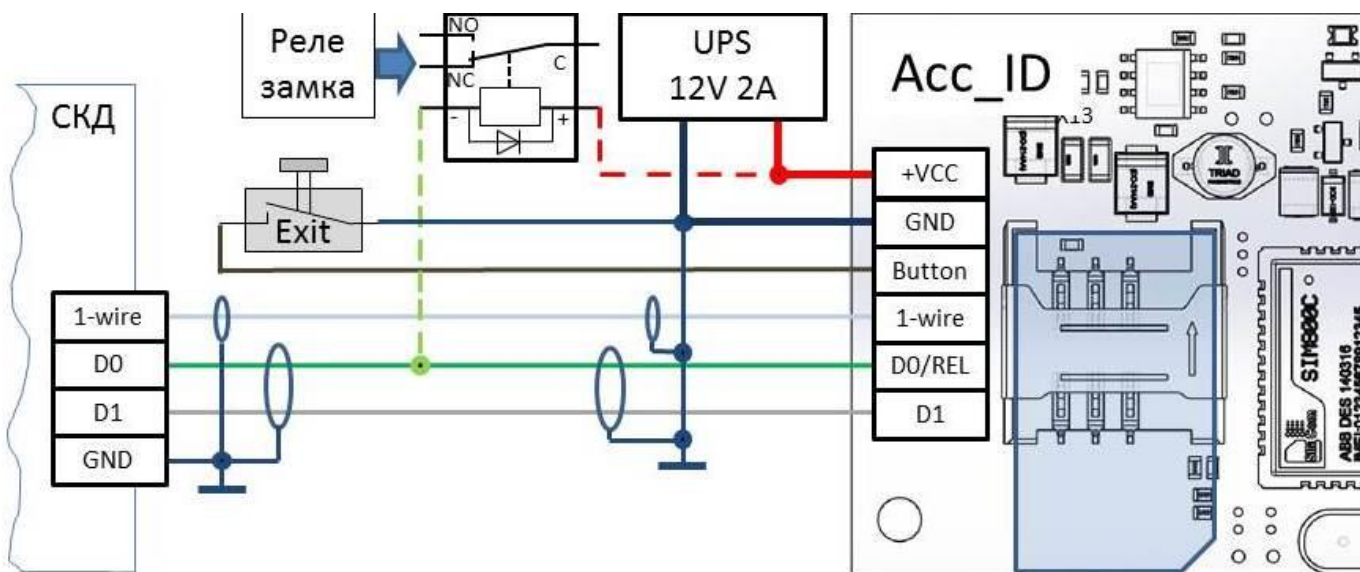
Налаштування приладу виконується за допомогою SMS. Підтримується оновлення ПЗ через GPRS (FOTA).

Підготовка SIM-карти

За допомогою мобільного телефону необхідно відключити запит на введення PIN-коду SIM-карти, яка буде використовуватися в приладі. Видалити з SIM-карти всі контакти і SMS. Оскільки пристрій використовує голосовий дзвінок, SMS та передачу даних, то, зателефонувавши з цієї SIM-карти в Call-центр оператора мобільного зв'язку, переконайтеся, що необхідні сервіси активовані та можливість використання не в мобільному телефоні! Перевірте працездатність відповідних сервісів входніх та вихідних з даної картки в телефоні/смартфоні. У випадку використання пристрою в режимі автономного контролера доступу необхідно внести в контакти SIM-карти необхідні телефонні номери користувачів (ім'я контакту латиницею та телефонний номер в міжнародному форматі).

Увага! Установку/вилучення SIM-карти у виробі роботи тільки при повністю вимкненому живленні приладу (вимкнути блок живлення з мережі 220В і від'єднати резервний акумулятор)!

Приклад блок-схеми з'єднання



Контакт	Колір	Режим	Обмеження	Функція в режимі зчитувача	режим автономного контролера доступу
+VCC	Червоний	Живлення	+10..18	+живлення	+живлення
GND	Сірий	Живлення		-живлення	-живлення
Button	Коричневий	Вхід, PuP	3,3..5	Кнопка, передача коду	Кнопка відкриття
1-wire	Блакитний	Вхід/Вихід	3,3..5	Call = 1-wire, DS1990	Call = 1-wire, DS1990
DO/Relay	Зелений	Вихід, OD	20В, 1А	Wiegand-D0	Relay
D1	Білий	Вихід, OD	До 20	Wiegand-D1	

Ввімкнення приладу

Після установки в прилад підготовленої SIM-карти і виконання необхідних з'єднань можна ввімкнути блок живлення в мережу 220В. Червоний світлодіод робить серію «спалахів» при старті приладу тривалістю декілька секунд. Необхідно почекати реєстрації пристрою в стільниковій мережі (до 1 хвилини). Після реєстрації в мережі GSM зелений світлодіод буде робити короткий спалах приблизно кожні 3 секунди. При входньому дзвінку червоний світлодіод вмикається 1 раз.

Налаштування за допомогою SMS – команд

Заводські налаштування, Пристрій постачається з наступними заводськими налаштуваннями:

- Режим роботи: GSM-зчитувач
- Передача номеру по інтерфейсу 1-wire (DS1990)-ввімкнена
- Передача номеру по інтерфейсу Wiegand: Wiegand-42, BCD формат - ввімкнено

Всі налаштування пристрою можна зробити за допомогою SMS-команд з будь-якого телефонного номеру. На початку SMS-повідомлення міститься секретний код управління 1111, що складається з чотирьох символів і який можна змінити на свій. Далі слідує код команди і її параметр (необов'язковий і це залежить від коду команди). В одному SMS-повідомленні можна передати декілька команд, які необхідно розділити комами (секретний код 1111 тільки на початку SMS).

Увага! Всі SMS-команди містять ТІЛЬКИ латинські символи!

Загальні налаштування пристрою

111102 - прилад відправить SMS-відповідь про стан об'єкту та налаштування (версія ПЗ, стан кнопки, режим роботи, формат Wiegand, довжина імпульсу, рівень GSM-сигналу).

111133CODE команда зміни секретного коду SMS-керування пристроєм, де 1111 - старий секретний код (заводський), CODE - новий секретний код від 0000 до 9999. Наприклад, 1111330000 залишиться новий код 0000, 1111334321 запишеться новий код 4321.

1111##CONFIG команда загальних налаштувань пристрою, CONFIG - рядок з 5 цифр, що задає режим роботи пристрою. Цифра «0» - вимкнено, «1» - ввімкнено.

Перші дві цифри - режим роботи, або конфігурація Wiegand:

00 - режим роботи «автономний контролер доступу»: активація виходу D0/Relay при запрограмованому вхідному дзвінку. D1 - не використовується

01 - режим «GSM-зчитувач»: передача номеру вхідного дзвінка в форматі Wiegand-26

10 - режим «GSM-зчитувач»: передача номеру вхідного дзвінка в форматі Wiegand-34

11 - режим «GSM-зчитувач»: передача в форматі Wiegand-42 - (заводські налаштування)

Третя цифра - формат передачі номеру, інтерфейс Wiegand: «0» - numeric, «1» - BCD

Четверта цифра - резерв (НЕ ЗМІНЮВАТИ!)

П'ята цифра - ввімк/вимк передачі по інтерфейсу 1-wire - «1» ввімкнено

Шоста цифра - час активації виходу в режимі автономного контролера доступу: 0 - неактивний, 1..9 - в секундах. За замовчуванням 1 сек.

Сьома цифра - резерв (НЕ ЗМІНЮВАТИ!)

Восьма цифра - резерв (НЕ ЗМІНЮВАТИ!)

Запис і видалення телефонних номерів для роботи в режимі автономного контролера доступу

111180PHONE запис користувача в записну SIM-карти приладу, PHONE - телефонний номер в міжнародному форматі. Ім'я контакту буде PHONE і телефонний номер PHONE. Наприклад, 111180 + 380671111111,80 + 380672222222,80 + 380673333333 - в пам'ять SIM-карти запишуться три нові записи користувачів з іменами контактів.

111181NAME стерти користувача з записної книжки SIM-карти приладу, Переться контакт з ім'ям NAME. Наприклад, 111181 + 380671111111,81 + 380672222222,81 + 380673333333 - стираються з пам'яті SIM-карти три контакту.

Віддалене оновлення версії ПЗ

1111#60 оновити ПЗ пристрою на заводську останню версію. Ця функція доступна в пристроях з ПЗ AccID.2.1 і вище. Використовується передача даних через GPRS-технологію. У пристрої використовується автоматична підстановка стандартної точки доступу APN в Інтернет через GPRS для SIM-карт українських операторів мобільного зв'язку. У разі неможливості встановлення зв'язку з сервером при автоматичній підстановці APN необхідно за допомогою SMS- команди типу **111163APN** явно прописати необхідну точку доступу.

Технічні характеристики

Напруга живлення +10 .. +18В
Струм споживання при номінальній напрузі 12В
в режимі очікування до 50mA
в режимі з'єднання до 200mA
Максимальна комутована постійна напруга виходу «o1», «o2» 20 В
Максимальний струм навантаження виходу «o1», «o2» 0.5A
Робочий температурний діапазон приладу від -20°C до +80°C
Габаритні розміри приладу (ДхШхВ) (без антени) 60x22x20 мм

Обмеження відповідальності

Виробник несе відповідальність тільки в рамках гарантійних зобов'язань за роботу самого пристрою і не бере на себе відповідальність за якість його установки, монтажу, сервісу стільникового оператора, проходження радіосигналу і т.д. Також виробник не несе відповідальності за будь-які збитки, отриманий від використання системи, як для його власника, так і для третіх осіб. Вся відповідальність за використання системи покладається на користувача.

Гарантійні зобов'язання

Виробник бере на себе зобов'язання з гарантійного ремонту пристрою протягом 1 року з моменту продажу Положення обмеженої гарантії в повному обсязі представлено на сторінці <http://oko.ukp/privacy/>

Адреса виробника:

Україна, м Київ, вул. Полковника Шутова, 9А

Контактний телефон: + 380-44-331-68-74

Сайт: <http://oko.ukp>

Дата продажу: _____

Назва торгуючої організації: _____

МП