

**СПОВІЩУВАЧ ПОЖЕЖНИЙ ПОЛУМ'Я  
ТОЧКОВИЙ ВИБУХОЗАХИЩЕНИЙ  
"АЛМАЗ"**



**ПАСПОРТ**  
**АПКИ 412216.005-01 ПС**  
*(виконання 05 Ex)*

**ТОВ «Технотрейд»**

## ЗМІСТ

1. ВВЕДЕННЯ .....	3
2. ПРИЗНАЧЕННЯ .....	3
3. ТЕХНІЧНІ ХАРАКТЕРИСТИКИ .....	5
4. КОМПЛЕКТНІСТЬ .....	6
5. ПРИСТРІЙ І ПРИНЦИП РОБОТИ .....	7
6. ВИМОГИ БЕЗПЕКИ .....	8
7. РОЗМІЩЕННЯ І МОНТАЖ .....	9
9. МОЖЛИВІ НЕСПРАВНОСТІ ТА МЕТОДИ ЇХ УСУНЕННЯ .....	15
10. МАРКУВАННЯ І ПЛОМБУВАННЯ .....	16
11. ТРАНСПОРТУВАННЯ ТА ЗБЕРІГАННЯ .....	18
12. СВДОЦТВО ПРО ПРИЙМАННЯ .....	19
13. ГАРАНТІЇ ВИРОБНИКА .....	19
ДОДАТОК А .....	20
ДОДАТОК В .....	21
ДОДАТОК С .....	24
ДОДАТОК D .....	25
ДОДАТОК Е .....	26

# 1. ВВЕДЕННЯ

Даний паспорт призначений для ознайомлення з пристроєм та принципом дії сповіщувача пожежного полум'я точкового вибухозахищеного "АЛМАЗ" у виконанні 05 Ex, в обсязі, необхідному для експлуатації, а також містить дані про монтаж, технічне обслуговування, транспортування та регламентні роботи.

## 2. ПРИЗНАЧЕННЯ

2.1. Сповіщувач полум'я (далі за текстом - сповіщувач, СП) призначений для виявлення в закритих приміщеннях будівель і споруд та на відкритій території полум'я від вогнищ загорянь, яке супроводжується ультрафіолетовим випромінюванням (УФ) в діапазоні довжин хвиль від 220 до 280 нм.

2.2. СП відповідають вимогам ДСТУ EN IEC 60079-0:2019 і ДСТУ EN 60079-11:2017, мають маркування вибухозахисту II 2G Ex ib IIB T4 Gb, та можуть застосовуватись у вибухонебезпечних зонах приміщень і відкритих промислових майданчиків класів 0,1 і 2 (згідно з главою 4 НПАОП 40.1-1.32-01 «Правила будови електроустановок. Електрообладнання спеціальних установок»), де можливе утворення вибухонебезпечних сумішей категорій IIA і IIB груп T1, T2, T3, T4 та згідно інших директивних документів, що регламентують застосування електрообладнання у вибухонебезпечних зонах.

2.3. Сповіщувачи повинні підключатися до іскробезпечних кіл обладнання, яке забезпечує іскробезпечність сповіщувачів, виконане згідно вимог ДСТУ EN 60079-11 та пройшло необхідні процедури оцінки відповідності згідно з вимогами Технічного регламенту (Постанова КМУ від 28 грудня 2016 р. № 1055). Рівень вибухозахисту (EPL) та група такого обладнання повинні бути не нижче тих, що мають сповіщувачи, а також іскробезпечні параметри такого обладнання, з урахуванням електричних параметрів лінії зв'язку, не повинні порушувати іскробезпечність.

2.4. Іскробезпека вхідних електричних кіл СП досягається за рахунок обмеження напруги і струму в цих електричних колах до іскробезпечних значень, а також за рахунок виконання конструкції сповіщувача відповідно до вимог ДСТУ EN IEC 60079-0:2019 і ДСТУ EN 60079-11:2017. Обмеження напруги і струму в електричних колах забезпечується застосуванням іскрозахисних компонентів та застосуванням сповіщувачів з обладнанням, зазначеним в п. 2.3. Навантаження іскрозахисних елементів - не більше 2/3 від їх номінального навантаження.

2.5. Вхідні параметри іскробезпечних кіл сповіщувачів становлять:

- внутрішня індуктивність  $L_i = 5$  мкГн
- внутрішня ємність  $C_i = 5$  нФ
- напруга  $U_i = 32,5$  В
- струм  $I_i = 210$  мА
- потужність  $P_i = 0,7$  Вт

2.6. СП має можливість підключатися до системи пожежної сигналізації за допомогою двохпровідної схеми підключення (СП виконує функцію передачі сигналу "ПОЖЕЖА" шляхом зміни рівня споживаного струму).

2.7. СП використовується в умовах, коли, в разі виникнення пожежі, має місце швидке горіння відкритим полум'ям.

2.8. СП не є джерелом небезпеки а ні для людей, а ні для цінностей, як в умовах експлуатації, так і в аварійних ситуаціях.

2.9. Електричне живлення СП та передача дискретного вихідного сигналу "ПОЖЕЖА" здійснюється по дводротовому шлейфу пожежної сигналізації.

2.10. СП призначений для цілодобової неперервної роботи у складі автоматизованих систем виявлення загорянь спільно з пультами приймально-контрольними, пристроями приймально-контрольними охоронно-пожежними та пристроями сигнально-пусковими, які забезпечують в шлейфі пожежної сигналізації напругу живлення ( $10 \div 25$ ) В (наприклад, пульти Тірас, Варта та інші).

2.11. СП не є засобом вимірювальної техніки.

2.12. СП є відновлюваним пожежним сповіщувачем з дистанційним поверненням у початковий стан.

2.13. СП має пожежобезпечне виконання конструкції.

2.14. СП є незнімним пожежним сповіщувачем та передбачає можливість його монтажу у вертикальному та горизонтальному положеннях. Також, передбачена можливість монтажу СП на місці контролю за допомогою спеціального поворотного пристрою, який використовується для орієнтації СП на джерело можливого виникнення полум'я. При розміщенні СП на відкритій території необхідно передбачити захист від вологи та прямих сонячних променів, а також не допускати перегріву СП вище  $55$  °С.

2.15. СП поставляється в пило-, брзико-захищеному виконанні. Корпус СП забезпечує ступінь захисту IP54.

2.16. Присутність між СП та вогнищем загоряння газів, поглинаючих ультрафіолетове випромінювання, може суттєво знизити чутливість СП, та призводити до неспрацювання СП. Перелік газів, поглинаючих ультрафіолетове випромінювання, представлено в таблиці А.1 у Додатку А.

## 3. ТЕХНІЧНІ ХАРАКТЕРИСТИКИ

### **Чутливість та інерційність спрацювання:**

3.1. Чутливість СП відповідає інтенсивності ультрафіолетового випромінювання, яке викликається полум'ям нормованого тестового джерела пожежі С.1 n-гептанового полум'я, С.2 полум'я метилованого спирту згідно ДСТУ EN54-10, встановленого на оптичній осі чутливого елемента СП на відстані 25 м, що відповідає класу 1 згідно ДСТУ EN54-10.

3.2. Чутливий елемент СП знаходиться у центрі вікна, заглиблений по відношенню до поверхні вікна на глибину не більше 10 мм.

3.3. Інерційність спрацювання СП при реєстрації нормованого тестового джерела за п. 3.1 складає не більше 30 с.

3.4. Інерційність спрацювання СП при реєстрації ультрафіолетового випромінювання пристрою перевірки складає не більше 5 с.

### **Інші технічні характеристики**

3.5. Живлення СП здійснюється по двохпровідному шлейфу пожежної сигналізації, діапазон живлячих напруг постійного струму складає (10 ... 25) В.

3.6. Струм, який споживається СП у режимі тривоги, складає не більше 25 мА.

3.7. Вихідний сигнал спрацювання СП зберігається після закінчення впливу ультрафіолетового випромінювання полум'я. Повернення СП в черговий стан здійснюється шляхом відключення живлення на час не менше 5 с.

3.8. СП не спрацює при короткочасних однократних та періодичних перервах електроживлення тривалістю не більше 100 мс.

3.9. Струм, який споживається СП в черговому режимі при напрузі живлення (10 ... 25) В складає 0,25 мА.

3.10. Діапазон робочих температур становить від  $-25^{\circ}\text{C}$  до  $+55^{\circ}\text{C}$ .

3.11. Максимально допустима відносна вологість повітря при температурі  $+40^{\circ}\text{C}$  складає 95%.

3.12. Ступінь жорсткості по стійкості до впливу електромагнітних завад – третя.

3.13. Кут приймання СП складає 90 град.

3.14. Габаритні розміри становлять не більше  $\varnothing 90 \times 65 \times 150$  мм.

3.15. Маса СП становить не більше 0,6 кг.

3.16. Середнє напрацювання на відмову становить 60000 год.

3.17. Середній термін служби становить не менше 7 років.

**УВАГА! Забороняється використання зварювального апарату та галогенових ламп в зоні дії ввімкненого сповіщувача полум'я, бо це може призвести до виходу з ладу чутливого елемента сповіщувача.**

**Чутливий елемент сповіщувача не допускає падіння СП і навіть легких ударів, бо дотик електродів порушує їх покриття, після чого в тому місці**

мінються характеристики сенсора СП і він зможе спрацьовувати навіть без дії УФ випромінювання.

## 4. КОМПЛЕКТНІСТЬ

4.1. Комплект упаковки СП приведений в табл. 4.1.

Таблиця 4.1. Комплект упаковки СП.

Позначення	Назва	Кіл., шт.	Габарит. розміри, мм	Маса, кг	Прим.
<b>АПКИ.41221 6.005-01</b>	Сповіщувач пожежний полум'я точковий вибухозахищений «Алмаз» (СП)	1	Ø 90 x 65	0,3	-
	Поворотний пристрій (ПП), (кронштейн) довжиною до 150 мм	1	-	0,2	
<b>АПКИ.41221 6.005-01 ПС</b>	Паспорт	1	-	-	-
	Пакувальна коробка	1	150 x 150 x 95	-	-

## 5. ПРИСТРІЙ І ПРИНЦИП РОБОТИ

5.1. СП являє собою автоматичний оптико-електронний пристрій, який забезпечує електричну та оптичну сигналізацію на появу полум'я у контрольованому приміщенні. При появі полум'я чутливий елемент СП реєструє появу ультрафіолетового випромінювання та перетворює його в послідовність електричних імпульсів. Далі електронна схема обробляє інформацію, що надходить, та формує сигнал електричної сигналізації "ПОЖЕЖА" у вигляді зменшення внутрішнього опору СП. Оптична сигналізація здійснюється вмиканням світлодіодного індикатора спрацювання СП.

### 5.2. Конструкція СП

5.2.1. Оболонкою СП є пластиковий корпус, вибухозахист забезпечує іскробезпечний ланцюг. Ступінь вибухозахисту – II 2G Ex ib IIB T4 Gb. Матеріал корпусу – пластик АВС.

5.2.2. СП складається (див. Додаток В, рис. В.1, В.2, В.3, В.4) з:

- корпус СП
- основа СП
- поворотній пристрій (ПП)

5.2.3. СП (див. Додаток В, рис. В.1) являє собою конструкцію, що складається з корпусу СП (1) та основи СП (2). У корпусі розташовані дві друковані плати з елементами електронної схеми, з'єднані між собою стійкою. Нижня плата є підставою конструкції та з'єднується з корпусом саморізами (11). На лицьовій поверхні корпусу є оглядове вікно (5). У оглядовому вікні видно чутливий елемент (детектор УФ випромінювання) (6) та індикатор спрацювання (7). Основа СП (2), кріпиться до корпусу СП (1) за допомогою саморізів (10). До основи СП приєднується поворотній пристрій.

5.2.4. На підставі конструкції розташований клемний блок (8), призначений для підключення до СП шлейфу сигналізації (див. Додаток В, рис. В.4).

5.2.5. На поворотньому пристрої знаходяться отвори для кріплення СП до поверхні приміщення. Шлейф пожежної сигналізації підводиться до СП через отвір в основі СП (2), в якому розміщений гермоввід (3) (див. Додаток С, рис. С.1)

5.2.6. На верхній друкованій платі СП містяться роз'єми для підключення СП до систем пожежної сигналізації.

### 5.3. Підключення СП

5.3.1. Підключення СП до систем пожежної сигналізації здійснюється по двохпровідній схемі підключення (стан СП визначається значенням споживаного струму), живлення СП здійснюється по проводах двохпровідної схеми (див. Додаток D).

## 6. ВИМОГИ БЕЗПЕКИ

6.1. СП по ступеню захисту від поразки електричним струмом відноситься до класу захисту I по ДСТУ ІЕС 61140:2005.

6.2. Безпека експлуатації СП забезпечується величиною напруги його електроживлення менше 36 В постійного струму.

6.3. До робіт по монтажу, встановленню, перевірці, обслуговуванню та експлуатації СП допускаються особи, які мають необхідну кваліфікацію, ознайомлені з даним Паспортом та які пройшли інструктаж по техніці безпеки при роботі з напругою до 1000 В.

6.4. Схемою СП формується стабілізована напруга  $(325 \pm 25)$  В з еквівалентним внутрішнім опором джерела 470 кОм.

6.5. Електричний опір ізоляції ланцюгів СП з напругою  $(325 \pm 25)$  В в нормальних умовах становить 20 МОм.

6.6. Під високою напругою знаходяться:

- конденсатори схеми гасіння газового розряду
- детектор УФ-випромінювання

6.7. При всіх роботах зі знятим корпусом СП необхідно дотримуватися наступних мір обережності: при кожному включенні СП зі знятим корпусом не торкатися точок схеми, які знаходяться під високою напругою.

6.8. Корпус СП здатен накопичувати електростатичний заряд. На основі СП наклеюється табличка-попередження про потенційну небезпеку електростатичного заряду. Для недопущення накопичування електростатичного заряду необхідно дотримуватись певних правил з монтажу та експлуатації СП:

- для нейтралізації електростатичного заряду та очистки СП регулярно протирати поверхності СП ізопропиловим спиртом або мильним розчином
- в приміщенні де розташовані СП регулярно проводити вологе прибирання
- не допускати обдув СП сухим повітрям з частками пилу та протирання сухою ганчіркою.



## 7. РОЗМІЩЕННЯ І МОНТАЖ

### 7.1.1. При монтажі СП необхідно дотримуватись вимог:

- "Інструкції по монтажу електрообладнання, силових та освітлювальних мереж вибухонебезпечних зон" ВСН 332-74
- "Правил безпечної експлуатації електроустановок споживачів" НПАОП 40.1-1.21-98 (далі - НПАОП 40.1-1.21-98), глава 7.3 "Електроустановки у вибухонебезпечних зонах"
- "Правила будови електроустановок. Електрообладнання спеціальних установок" НПАОП 40.1-1.32-01, глава 4 "Електроустановки у вибухонебезпечних зонах"
- "Правил улаштування електроустановок" (ПУЕ), глава 1.7 "Заземлення і захисні заходи електробезпеки"
- "Правил технічної експлуатації електроустановок споживачів"

7.1.2. Перед монтажем необхідно звернути увагу на відповідність сповіщувача супровідної технічної документації, наявність маркування вибухозахисту, наявність і цілісність елементів кріплення.

7.1.3. При монтажі та експлуатації сповіщувачів необхідно керуватися цим паспортом, документами, зазначеними вище, а також іншими документами, чинними в галузі промисловості, де використовується сповіщувач.

7.2. Перед монтажем необхідно провести зовнішній огляд СП. Наявність видимих механічних пошкоджень (тріщин, сколів, вм'ятин) не допускається.

7.3. При монтажі СП необхідно забезпечити надійне з'єднання корпусу СП та основи СП, а також надійне ущільнення кабеля шлейфу сигналізації.

### 7.4. Підготовка до монтажу.

7.4.1. При проектуванні використання, розміщенні та експлуатації СП необхідно керуватися рекомендаціями Додатку D та E даного Паспорту.

7.4.2. Після отримання СП підготуйте робоче місце, розкрийте упаковку, перевірте комплектність згідно даного Паспорту. Якщо СП перед розкриттям знаходились в умовах від'ємних температур, витримайте їх при кімнатній температурі на протязі не менше 4 годин.

7.4.3. За необхідності протріть оглядове вікно СП ганчіркою, змоченою у технічному спирті.

### 7.5. Перевірка працездатності СП. Проводиться поза вибухонебезпечною зоною!

7.5.1. Зніміть з СП основу з поворотним пристрієм. Для цього відкрутіть саморізи (10) (див. Додаток В).

7.5.2. Підключіть СП до джерела живлення постійного струму з вихідною напругою (10 ... 25) В та струмом навантаження не менше 50 мА. При цьому до контакту "+" СП підключіть плюс джерела живлення, а до контакту "-" – мінус джерела живлення.

7.5.3. Включіть джерело живлення та проконтролюйте протягом часу не менше 5 хвилин відсутність само спрацьовування СП.

7.5.4. Запаліть парафінову свічку діаметром 20 мм з висотою полум'я (3...4) см, піднесіть її на відстань не більше 4 м від чутливого елемента СП та одночасно включіть секундомір. У момент включення індикатора спрацювання СП зупиніть секундомір. По секундоміру визначіть інерційність (час спрацювання) СП, який повинен бути не більшим 5 с.

## **7.6. Монтаж СП.**

7.6.1. СП встановлюються на стінах, а також під стелями або перекриттями контролюємих приміщень. Встановлення СП на стелі є менш бажаним варіантом, оскільки при розвитку пожежі від стадії тління до появи полум'я під стелею може утворитися значна концентрація частинок диму, що приводить до додаткового послаблення інформаційного УФ випромінювання. З метою виключення послаблення УФ випромінювання необхідно розміщувати СП на відстані не менше 1 м від стелі приміщення, під нахилом до оптичної осі.

7.6.2. Не рекомендується встановлювати СП у місцях, де можливе виділення газів, парів та аерозолів, здатних викликати корозію і в місцях з відкритими джерелами ультрафіолетового випромінювання (наприклад, електрозварка, газове різання і т. п.).

7.6.3. СП підключаються до пультів охоронно-пожежної сигналізації за допомогою двошвидного шлейфу через кабельний ввід під неброньований кабель діаметром 7 - 12 мм. Можливе використання разом із СП кабельного вводу як під менший (4 мм), так і під більший (до 27 мм) діаметр неброньованого кабелю. Можливе використання СП з кабельними вводами для неброньованого кабелю в шлангах, трубопроводах, металоруковах, а також для броньованих кабелів аналогічного діаметру.

7.6.4. Приклад схеми підключення СП до шлейфу сигналізації приведений в Додатку D.

7.6.5. Для монтажу СП, спочатку монтується на штатному місці поворотній пристрій з закріпленою основою СП. Для підключення шлейфу сигналізації протягніть кабель шлейфу через кабельний ввід основи СП, приєднайте шлейф згідно схемам підключення до клемного блоку (8) (див. Додаток В), забезпечте щільне обтиснення проводів у клемному блоці. Забезпечте надійне ущільнення кабелю, затягнув різьбу кабельного вводу.

7.6.6. За допомогою саморізів приєднайте корпус СП до основи СП. СП повинний бути надійно закріпленим на місці встановлення.

7.6.7. Після встановлення корпусу СП на основу СП, змонтовану з поворотним пристроєм на штатному місці, зорієнтуйте його на місце можливого

виникнення пожежі. Для визначення контролюємої площі використовуйте дані, наведені у Додатку Е.

7.6.8. Після монтажу усієї системи пожежної сигналізації перевірте її працездатність згідно з Паспортом на приймально-контрольний пристрій та даний СП. Спрацьовування СП забезпечте за допомогою імітатора полум'я або іншого пристрою, допустимого до використання у середовищі даного вибухонебезпечного приміщення.

7.6.9. При проведенні ремонтних робіт в місцях, де встановлені СП, повинен бути забезпечений їх захист від механічних пошкоджень та попадань на них будівельних матеріалів (побілка, фарба, цементний пил і т. п.).

7.7. Сповіщувач повинен обслуговуватися персоналом, який має кваліфікаційну групу з техніки безпеки відповідно до Правил НПАОП 40.1-1.21-98.

7.8. Приймання сповіщувачів в експлуатацію після його монтажу, організація експлуатації, виконання заходів з техніки безпеки і ремонт повинні проводитися в повній відповідності з вимогами Правил НПАОП 40.1-1.21-98, глава 7.3 "Електроустановки у вибухонебезпечних зонах".

7.9. Монтаж сповіщувачів необхідно проводити в відповідності зі схемою зовнішніх підключень, наведеної на Рис. D.1. При цьому використовується ПКП "Tiras" та БІЗ "Tiras MBI-2 (12V)" ААЗЧ.425952.004. Бар'єр іскробезпеки "Tiras MBI-2 (12V)" розміщується поза вибухонебезпечною зоною.

## **8. ТЕХНІЧНЕ ОБСЛУГОВУВАННЯ**

### **8.1. Забезпечення вибухозахищеності при експлуатації.**

8.1.1. При експлуатації сповіщувачів необхідно дотримуватися:

- "Правила технічної експлуатації електроустановок споживачів"
- "Державні санітарні правила охорони атмосферного повітря населених місць (від забруднення хімічними і біологічними речовинами). ДСП-201-97" і Правила НПАОП 40.1-1.21-98.

8.1.2. До експлуатації допускаються особи, що вивчили даний Паспорт, а також, що пройшли перевірку знань згідно "Електроустановки вибухонебезпечних виробництв" ПТБ та ПТУ.

8.1.3. Перевірку та технічне обслуговування СП необхідно проводити згідно з вимогами ПУЕ (гл. 7.3) та іншими діючими нормативними документами, що регламентують використання електрообладнання, розташованого у вибухонебезпечних зонах.

8.1.4. Огляди СП необхідно проводити згідно з вимогами ПУЕ та паспорту.

8.1.5. При огляді необхідно перевіряти:

- цілісність оболонки
- стан кріпильних елементів (усі різьбові з'єднання повинні бути затягнуті)
- стан ущільнень

## 8.2. Технічне обслуговування.

Технічне обслуговування проводиться поза вибухонебезпечною зоною!

8.2.1. При обслуговуванні системи пожежної сигналізації необхідно регулярно, **не рідше одного разу на місяць, перевіряти працездатність СП з записом результатів в журнал перевірок.**

СП є пороговим елементом, точка спрацьовування (поріг спрацьовування) якого відповідає рівню інтенсивності УФ випромінювання, визначеному джерелом випробувального полум'я (Додаток ДСТУ EN 54-10:2004) з відстанню до нього, при якому сповіщувач надійно формує тривожний режим. Параметри електронних компонентів, з яких зібраний СП, в процесі експлуатації з часом можуть змінюватися через вплив температури, вологості, наявності в атмосфері парів агресивних рідин та інших факторів. Такі зміни призводять до зміщення порога спрацьовування СП. Це зумовлює **необхідність регулярного (не рідше 1 разу на рік) періодичного калібрування (перевірки параметрів) СП.** Власник СП може здійснювати таку перевірку або самостійно відповідно до ДСТУ EN 54-10:2004, або передавши СП Виробнику.

**При недотриманні цих вимог Виробник не несе відповідальності за роботу пристрою.**

8.2.2. При обслуговуванні системи пожежної сигналізації регулярно, **не рідше одного разу на місяць,** очистіть поверхню скляного отвору елемента СП від пилу та протріть її ганчіркою, змоченою технічним спиртом з розрахунку 3 г спирту та 0,04 м<sup>2</sup> ганчірки на 10 шт. СП. Після цього перевірте роботу СП в наступній послідовності:

- переведіть приймальний пристрій в режим контролю згідно Паспорту на нього
- запаліть парафінову свічку діаметром 20 мм та висотою полум'я (3 ÷ 4) см
- направте полум'я свічки на чутливий елемент перевіряємого СП на відстані 1 м
- проконтролюйте спрацьовування СП по вмиканню його світлодіодного індикатора на протязі часу 5 с з моменту направлення на нього полум'я свічки та по прийманні сигналу "ПОЖЕЖА" приймальним пристроєм
- загасіть свічку та переведіть СП у черговий режим з приймального пристрою. На цьому перевірка СП завершена.

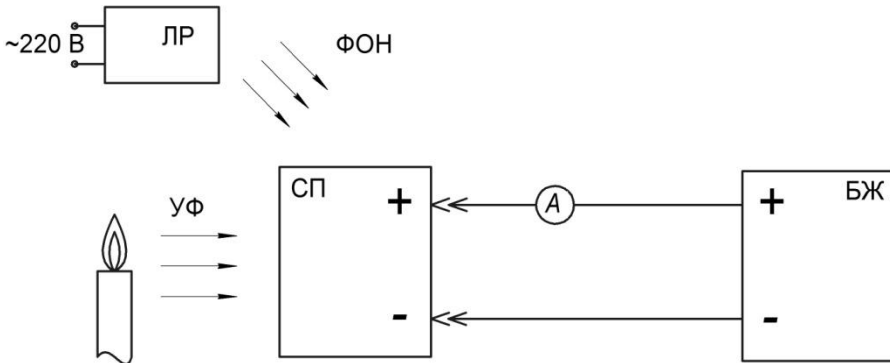


Рисунок 8.1.

СП – сповіщувач полум'я

БЖ – блок живлення постійної напруги 12 В зі струмом навантаження не менше 50 мА

А - амперметр для вимірювання постійного струму величиною до 50 мА

ЛР - лампа розжарювання на 100 Вт х 220 В

“+” та “-” - контакти СП

УФ – ультрафіолетове випромінювання, яке випускається полум'ям свічки

ФОН – фонове освітлення, створювана лампою розжарювання

### 8.3. Перевірка чутливості, інерційності та електричних параметрів СП. Проводиться поза вибухонебезпечної зони!

8.3.1. Для перевірки зберіть схему установки, приведену на рис. 8.1. Ввімкніть джерело живлення СП в мережу та подайте на СП постійну напругу живлення величиною (10 ... 25) В. Проконтролюйте відсутність самоспрацювання СП.

8.3.2. Закрийте світлочутливий елемент СП світлонепроникним предметом і по амперметру А проконтролюйте споживаний СП струм в черговому режимі, який повинен бути не більше 0,25 мА.

8.3.3. Встановіть на відстані  $(4 \pm 0,1)$  м від чутливого елемента СП парафінову свічку діаметром 20 мм. Запаліть парафінову свічку з висотою полум'я  $(3 \div 4)$  см

8.3.4. Відкрийте чутливий елемент СП з одночасним вмиканням секундоміра. В момент спрацювання індикатора спрацювання СП зупиніть секундомір. По секундоміру визначте інерційність (час спрацювання), який повинен бути не більше 5 с.

8.3.5. По амперметру А визначіть величину струму, який споживається СП в спрацьованому стані, та який повинен бути  $20^{+10}_{-2}$  мА.

8.3.6. Загасіть свічку. Потім через час не менше 5 с вимкніть джерело живлення БЖ. Знову ввімкніть джерело живлення БЖ та проконтролюйте відсутність спрацювання СП.

8.3.7. Встановіть на відстані  $(4 \pm 0,1)$  м від чутливого елемента СП лампу розжарювання 100 Вт х 220 В та підключіть її до мережі. Витримайте СП при

освітленні, яке створюється лампою, на протязі 5 хв. та проконтролюйте відсутність самоспрацьовування СП.

8.3.8. Вимкніть джерело живлення БЖ. Відключіть СП від схеми. На цьому його перевірка закінчена.

**8.4. Перевірка працездатності СП (тільки факту спрацьовування) в процесі експлуатації усередині вибухонебезпечної зони без відключення від системи сигналізації та демонтажу СП** можлива виключно при застосуванні сертифікованого імітатору полум'я, який призначений для перевірки працездатності СП та має маркування вибухозахисту, яке відповідає вибухонебезпечній зоні, наприклад випромінювача особливовибухобезпечного акумуляторного ручного типу «ЛІХТАР-УФ» (ТУ У 27.9 -32251835-022:2021). Використання такого імітатору полум'я не виключає необхідності щомісячного технічного обслуговування СП, як описано в п. 8.2.

**8.5. В разі виходу СП з ладу для здійснення гарантійного ремонту звертайтеся до Виробника, а для здійснення післягарантійного ремонту звертайтеся до Виробника або до акредитованих Виробником спеціалізованих ремонтних організацій.**

## 9. МОЖЛИВІ НЕСПРАВНОСТІ ТА МЕТОДИ ЇХ УСУНЕННЯ


9.1. Перелік простіших можливих несправностей СП та методи їх усунення приведені в табл. 9.1.

Таблиця 9.1. Перелік простіших можливих несправностей СП та методи їх усунення.

Назва несправності, зовнішній прояв та додаткові признаки	Можлива причина несправності	Методи усунення Несправності
<b>1. Відсутність свічення індикатора спрацювання у спрацьованному стані.</b>	Неправильне підключення до шлейфу сигналізації. Немає контакту між проводами шлейфа і клемним блоком.	Перевірити підключення згідно схемам Додатків С, D. Перевірити контакти та підтягнути гвинти клемного блоку.
<b>2. На приймально-контрольному пристрої фіксується сигнал "Несправність шлейфу".</b>	Відсутній кінцевий резистор.	Перевірити контакти та підтягти гвинти клемного блоку. Перевірити наявність та підключення $R_{ок}$ .
<b>3. Знижена чутливість СП.</b>	На чутливому елементі знаходяться частинки пилу.	Очистити СП від пилу ганчіркою, змоченою спиртом технічним (див. п. 8.2).

## 10. МАРКУВАННЯ І ПЛОМБУВАННЯ

10.1. На корпусі СП укріплений шильд АПКИ.754312.058-01 (Рис. 10.1), на якому вказано:

- найменування підприємства-виробника
- найменування
- маркування вибухозахисту та спеціальний знак вибухозахисту  , позначення групи та категорії обладнання
- маркування ступеня захисту корпусу
- допустимий діапазон зміни температури навколишнього середовища
- порядковий номер за системою нумерації підприємства-виробника
- рік випуску
- знаки відповідності технічним регламентам
- знак або найменування органа оцінки відповідності
- параметри іскробезпечних кіл

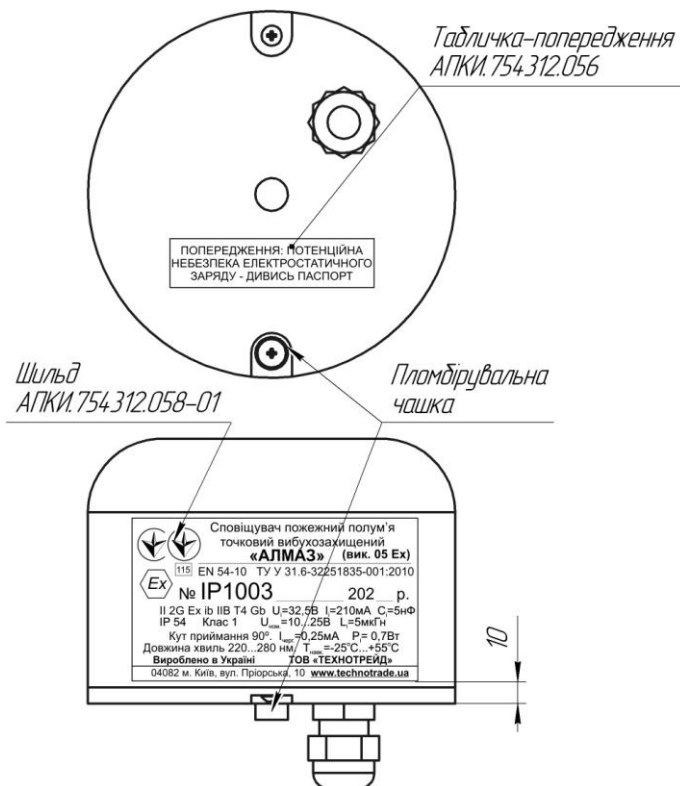


Рисунок 10.1 Маркування СП.




10.2. Табличка-попередження АПКІ.754312.056 приклеюється на зовнішній стороні основи СП (див. рис. 10.1).

10.3. Пломбування виконано в місцях з'єднання корпусу СП та основи СП шляхом мастичної пломби в пломбірувальній чашці.

10.4. Етикетку АПКІ.754312.057-01 (рис. 10.2) розміщують на боковій стороні пакувальної коробки.

На етикетці вказують:

- товарний знак і найменування підприємства-виробника
- найменування
- маркування вибухозахисту та спеціальний знак вибухозахисту 
- позначення групи та категорії обладнання
- порядковий номер за системою нумерації підприємства-виробника
- рік випуску
- вагу виробу



*Рисунок 10.2. Етикетка СП.*

## 11. ТРАНСПОРТУВАННЯ ТА ЗБЕРІГАННЯ

11.1. Транспортування СП в упаковці Підприємства-Виробника може бути виконано всіма видами наземного і повітряного транспорту в закритих транспортних засобах. Значення кліматичних та механічних впливів при транспортуванні повинні відповідати ДСТУ 2890-94.

11.2. Розташування і кріплення упаковок з СП в транспортних засобах повинні забезпечувати їм стійке положення.

11.3. Вказівки попереджувального маркування на упаковці СП повинні строго виконуватися на всіх етапах транспортування.

11.4. Зберігання СП в упаковці повинно здійснюватися в закритих приміщеннях, що забезпечують захист від впливу вологи, сонячної радіації, шкідливих випарів та цвілі.

## 12. СВДОЦТВО ПРО ПРИЙМАННЯ

Сповіщувачі полум'я пожежні точкові вибухобезпечні "Алмаз"  
АПКИ.412216.005-01 (виконання 05 Ex)

заводський номер: \_\_\_\_\_

відповідають технічним умовам ТУ У 31.6-32251835-001:2010 "Сповіщувачі пожежні полум'я точкові "Алмаз" і визнані придатними для експлуатації.

Штамп ВТК

Пакувальник:

---

## 13. ГАРАНТІЇ ВИРОБНИКА

Підприємство-Виробник гарантує відповідність СП вимогам технічних умов при дотриманні споживачем правил зберігання, монтажу і експлуатації.

Гарантійний термін експлуатації становить 12 місяців зі дня випуску СП.

Підприємство -виробник: **ТОВ "Технотрейд"**

адреса: Україна, м. Київ 04082, вул. Пріорська, 10, офіс 1

тел./факс: +38 044 502-46-55

web: [www.technotrade.ua](http://www.technotrade.ua)

e-mail: [mail@technotrade.ua](mailto:mail@technotrade.ua)

## ДОДАТОК А

### Гази, що поглинають УФ-випромінювання

Найбільш розповсюджені гази, що поглинають УФ-випромінювання:

- Ацетальдегід
- Ацетон
- Акрилонітрил
- Етилакрилат
- Метилакрилат
- Етанол
- Аміак
- Анілін
- Бензол
- 1-, 3-бутадієн
- 2-бутанон
- Бутиламін
- Хлорбензол
- 1-хлор-1-нітропропан
- Хлоропрен
- Кумен
- Циклопентадієн
- О-дихлорбензол
- Р-дихлорбензол
- Метилметакрилат
- Альфа-метилстирол
- Нафталін
- Нітроетан
- Нітробензол
- Нітрометан
- 1-нітропропан
- 2-нітропропан
- 2-пентанон
- Фенол
- Ефір фенілклізиду
- Піридин
- Сульфід водню
- Стирол
- Тетрахлоретилен
- Толуол
- Трихлоретилен
- Вініл толуол
- Ксилол

## ДОДАТОК В

### Загальний вигляд СП

Габаритні розміри СП:

- діаметр: 90 мм
- висота (без ПП): 65 мм
- висота ПП: до 100 мм

Загальний вигляд СП показано на рис. В.1, де стрілками позначено:

1. Сповіщувач полум'я (СП)
2. Поворотний пристрій (ПП)

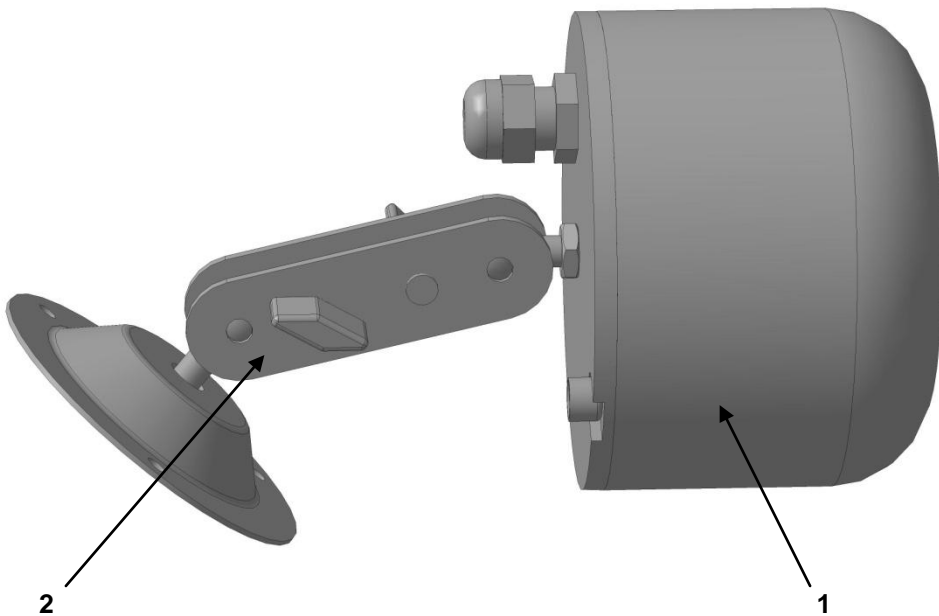
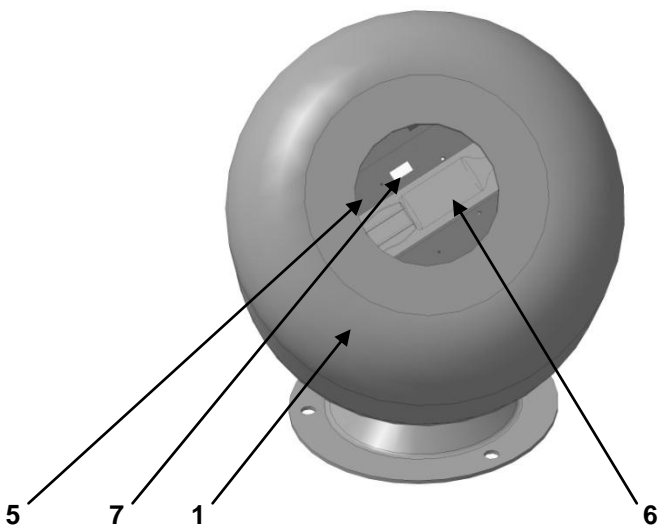


Рисунок В.1 Загальний вигляд СП ( )

Блок СП показано на рис. В.2, В.3 та В.4, де стрілками позначено:

1. Корпус СП
2. Основа СП
3. Гермовід для підведення шлейфу сигналізації
4. Отвір для кріплення поворотного пристрою
5. Оглядове вікно
6. Детектор УФ-випромінювання
7. Індикатор спрацьовування
8. Клемний блок
9. Пломбувальна чашка
10. Саморізи кріплення основи СП до корпусу СП
11. Саморізи кріплення плати ALMAZ-05 до корпусу СП



*Рисунок В.2 Блок СП. Видяд зверху.*

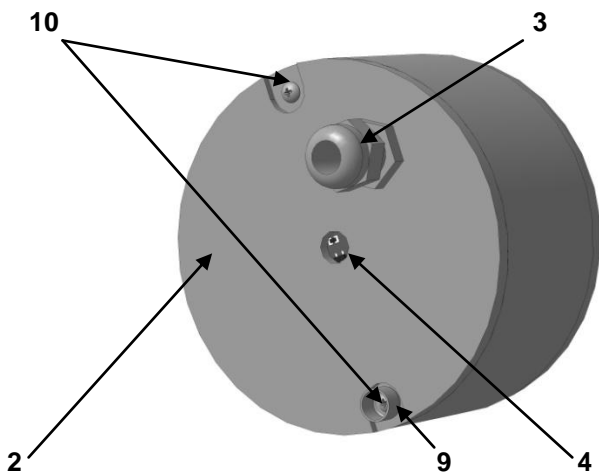


Рисунок В.3. Блок СП. Видягд знизу (без ПП)

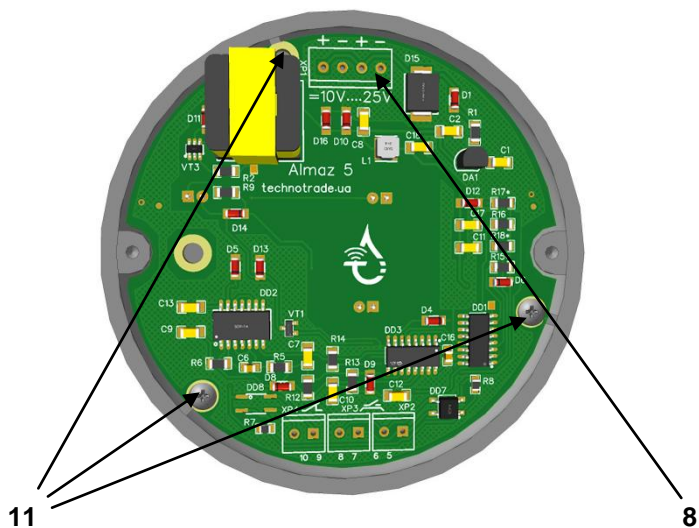


Рисунок В.4 Блок СП. Видягд з боку контактів

## ДОДАТОК С

### Контакти підключення СП

Контакти підключення СП показано на рис. С.1, де контакти 1 та 3 з'єднані між собою, контакти 2 та 4 з'єднані між собою.

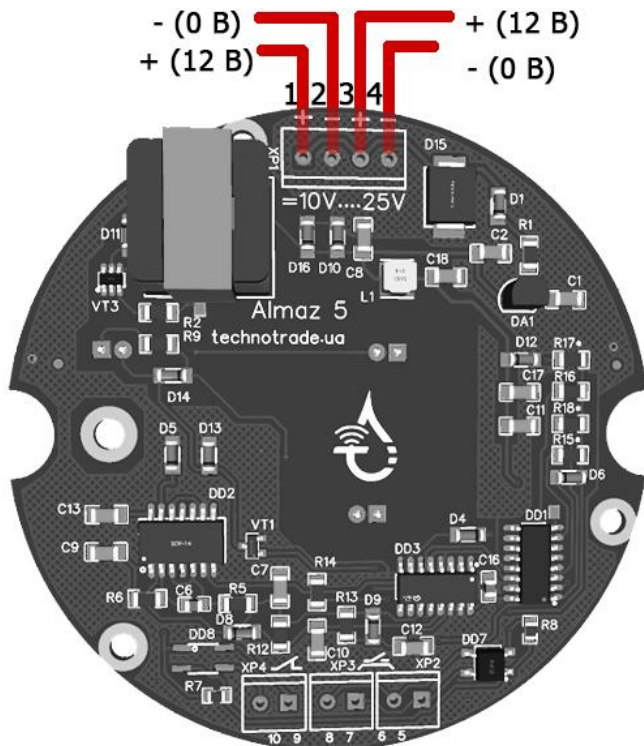
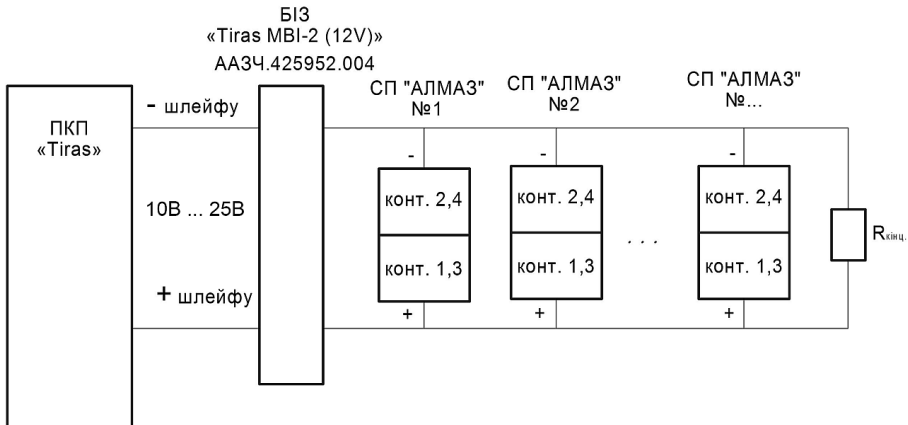


Рисунок С.1 Контакти підключення СП на нижній друкованій платі блока СП



## ДОДАТОК D

Приклад схеми підключення СП до  
двохпроводної схеми пожежної сигналізації

*Рисунок D.1. Приклад підключення СП  
до двухпроводної схеми пожежної сигналізації*

## ПРИМІТКИ:

## 1. Призначення контактів бази СП:

- контакт 1: для підключення "+" шлейфу
- контакт 2: для підключення "-" шлейфу
- контакт 3: для підключення "+" шлейфу
- контакт 4: для підключення "-" шлейфу

2.  $R_{кінц.}$  – кінцевий елемент шлейфу сигналізації, тип та номінал якого визначаються конкретним приймально-контрольним пристроєм.  $R_{кінц.}$  встановлюється, як правило, в базу останнього СП.

Потужність  $R_{кінц.}$  становить 2 Вт. Розрахунок проводиться за формулою:

$$I_0 \leq I_i \times n + I_{кінц.}$$

де, n – кількість паралельно встановлених СП.

## ДОДАТОК Е

### Визначення площі приміщення, контрольованої СП

СП встановлюються на стінах та огорожуючих конструкціях будов, а також під стелями або перекриттями контролюємих приміщень.

#### 1. Встановлення СП на стіні.

В разі встановлення СП на стіні охороняемого приміщення контрольована площа має наступний вигляд (див. рис Е.1):

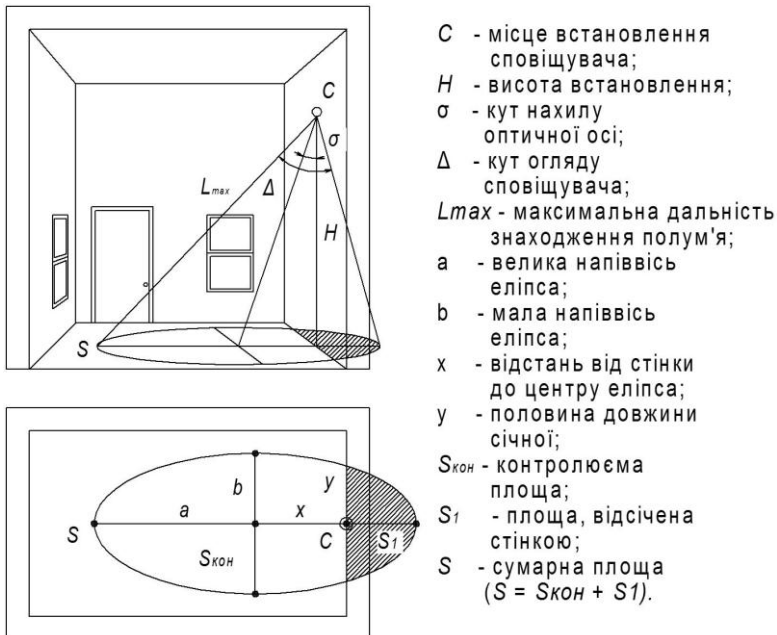


Рисунок Е.1. Контрольована площа СП при встановленні на стіні.

В загальному випадку конфігурація контролюємої площі має вигляд еліпса, а величина площі розраховується за формулою (1.1):

$$S = \pi \cdot a \cdot b, \quad (1.1)$$

де а, b – напіввісі еліпса.

Напіввісі а та b можна отримати з канонічного рівняння еліпса та тригонометричних відношень сторін та кутів трикутників, які є розтином конусу огляду СП.

При малих кутах нахилу оптичної вісі СП слід враховувати, що частина контролюємої площі буде відсічена стіною, на яку монтується СП, тобто контролюємо площа

$S_{\text{кон}} = S - S_1$ , де  $S_1$  – площа, відсічена стіною.

Через те, що контролюємо приміщення, як правило, має прямокутну форму, то в якості оцінкового значення площі можна використовувати площу вписаного в еліпс прямокутника:

$$S_{\text{п}} = 2 \cdot a \cdot b - S_{1\text{п}}, \quad (1.2)$$

де  $S_{1\text{п}}$  – відсічена стіною площа.

Значення величин площ  $S_{\text{кон}}$  та  $S_{\text{п}}$  для СП в залежності від висоти встановлення СП  $H$ , максимальної дальності знаходження полум'я джерела запалення  $L_{\text{max}}$ , кута нахилу оптичної осі  $\sigma$  та кута огляду СП  $\Delta$ , а також відстані від стіни до центра еліпса  $x$  та половини довжини січної  $y$  приведені в таблиці Е.1.

СП вибирається, як правило, для встановлення на достатньо велику висоту. Найбільш оптимальний кут нахилу СП  $\sigma = 30^\circ$ . При висоті встановлення до 7 м можна збільшити кут нахилу на (5 ÷ 10) градусів. Це дозволить збільшити захищаємо площу в 1,5 ÷ 2 рази.

*Таблиця Е.1. Контрольована площа при встановленні СП на стіні під кутом  $30^\circ$ .*

<b>H, м</b>	<b>S<sub>кон</sub>, м<sup>2</sup></b>	<b>S<sub>п</sub>, м<sup>2</sup></b>	<b>L<sub>max</sub>, м</b>	<b>a, м</b>	<b>b, м</b>	<b>x, м</b>	<b>y, м</b>
3	77,7	50,9	11,6	6	4,2	5,2	2,1
3,5	105,7	69,3	13,5	7	5	6,1	2,5
4	138,1	90,5	15,5	8	5,7	6,9	2,8
4,5	174,7	114,6	17,4	9	6,4	7,8	3,2
5	215,7	141,4	19,3	10	7,1	8,7	3,5
5,5	261	171,1	21	11	7,8	9,5	3,9
6	310,7	203,6	23,2	12	8,5	10,4	4,2
6,5	364,6	239	25,1	13	9,2	11,3	4,6

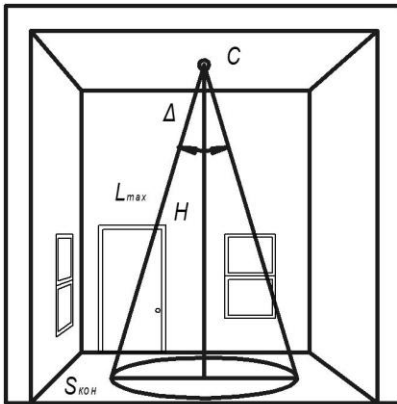
## 2. Встановлення СП на стелі.

В разі встановлення СП на стелі конфігурація контролюємої площі буде мати вигляд кола (див. рис. Е.2). Величина контролюємої площі (круга) розраховується по формулі (2.1):

$$S_{\text{кон}} = \pi \cdot (L_{\text{max}}^2 - H^2), \quad (2.1)$$

де  $L_{\text{max}}^2 - H^2 = R^2$ ,  $R$  – радіус окружності.

Значення величин площі  $S_{\text{кон}}$  в залежності від висоти встановлення СП  $H$ , максимальної дальності знаходження полум'я джерела запалення  $L_{\text{max}}$  і радіуса  $R$  приведені в таблиці Е.2.



- $C$  - місце встановлення сповіщувача;
- $H$  - висота встановлення;
- $\Delta$  - кут огляду сповіщувача;
- $L_{\text{max}}$  - макс. дальність знаходження полум'я;
- $S_{\text{кон}}$  - контролюєма площа.

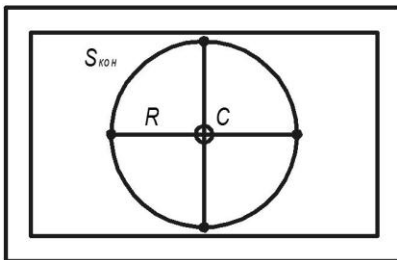


Рисунок Е.2. Контрольована площа СП при встановлені на стелі.

Таблиця Е.2. Контрольована площа при встановленні СП на стелі.

<b>H, м</b>	<b>S<sub>кон</sub>, м<sup>2</sup></b>	<b>L<sub>max</sub>, м</b>	<b>R, м</b>
3	28,3	4,2	3
3,5	38,5	5	3,5
4	50,3	5,7	4
4,5	63,6	6,4	4,5
5	78,5	7,1	5
5,5	95	7,8	5,5
6	113,1	8,5	6
6,5	132,7	9,2	6,5
7	153,9	9,9	7
7,5	176,7	10,6	7,5
8	201	11,3	8
8,5	227	12	8,5
9	254,5	12,7	9
9,5	283,5	13,4	9,5
10	314,2	14,1	10
11	380,1	15,6	11
12	452,4	17	12
13	530,9	18,4	13
14	615,8	19,8	14
15	706,9	21,2	15
16	804,2	22,6	16
17	907,9	24	17
18	1018	25,5	18