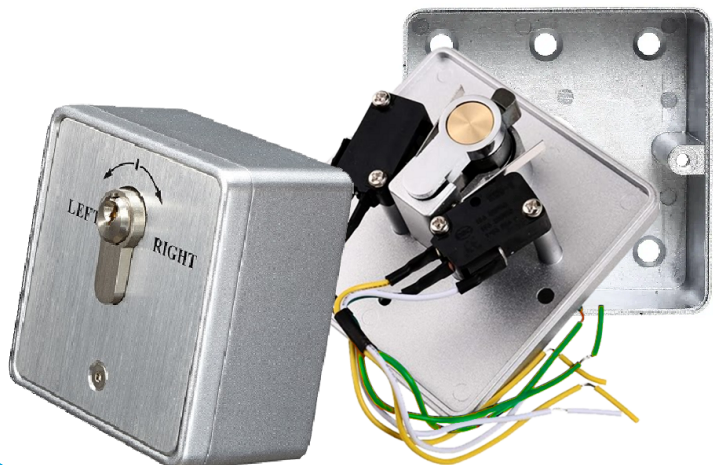




# YKS-851EN

Імпульсний перемикач аварійного розблокування з ключем, два NC/NO контакти з поверненням, для накладного монтажу з захистом від води та пилу

## Зображення



## Опис

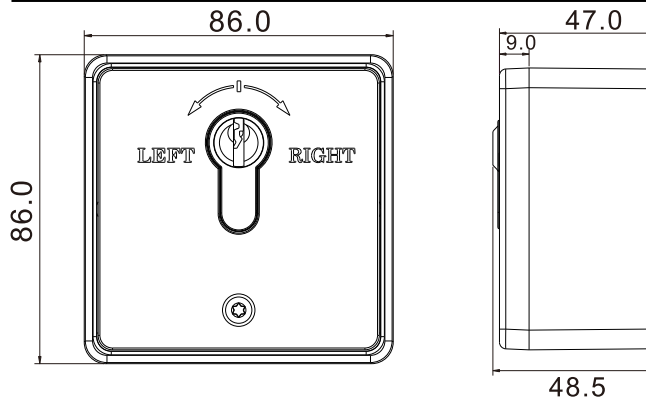
YKS-851EN - ключовий перемикач з двома незалежними мікроперемикачами з NO/NC контактами кожний, який подає імпульсний сигнал при повороті ключа. Ключ може мати 3 положення: одне нейтральне і 2 активних (з поверненням в нейтральне положення). Металевий корпус і міцна антивандальна конструкція дозволяють встановлювати його в різних місцях. Ідеально підходить для керування ґратчастими та відкатними дверима, віконницями та автоматичними дверима.

Просте використання: Вставте ключ у замок. Якщо ви відкриваєте замок праворуч, ви керуєте мікроперемикачем справа (відкриття), якщо відкриваєте його ліворуч, керуєте мікроперемикачем ліворуч (закриття).

## Специфікація

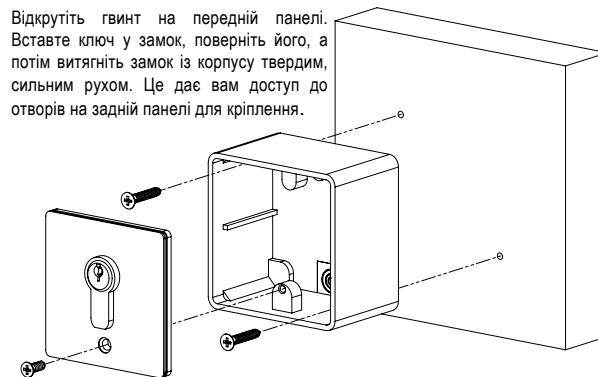
- Тип кнопки: мікроперемикач
- Кількість перемикачів: 2
- Спосіб монтажу: накладний
- Навантажувальна здатність: 5A/125VAC (макс.)
- Робота: 2 незалежних перемикача, 3 дроти NO/NC кожний
- Тип підключення: NO/NC/COM
- Тип контакту: імпульсний
- Конструкція: антивандальний алюмінієвий корпус
- Матеріал панелі: алюмінієва панель
- Захист: IP54 - стійкий до атмосферних впливів
- Підходить до: пустотілі двері
- Механічний ресурс: протестоване 500 000 спрацьовувань
- Робоча температура: -10-+55 (14-131F)
- Робоча вологість: 0-95% (без конденсації)
- Розміри: 86Дх86Шх48,5В (мм)
- Вага: 0,4 кг
- Кількість ключів: 2

## Розміри

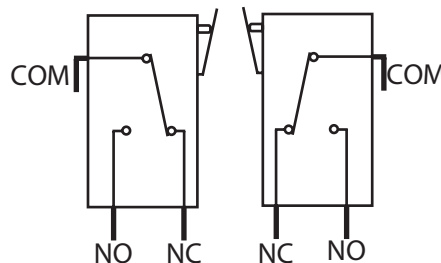


## Монтаж

Відкрутіть гвинт на передній панелі. Вставте ключ у замок, поверніть його, а потім витягніть замок із корпусу твердим, сильним рухом. Це дає вам доступ до отворів на задній панелі для кріплення.



## Підключення

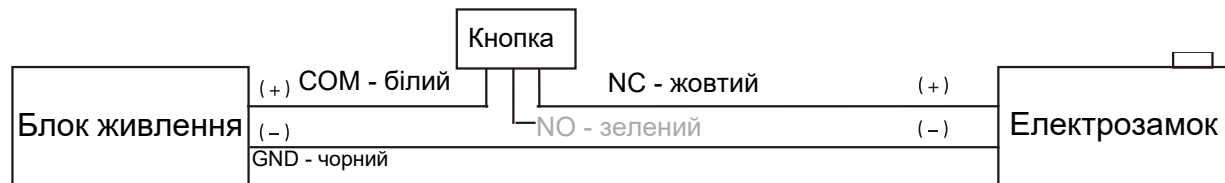


Відкрутіть гвинт на передній панелі. Вставте ключ у замок, поверніть його, а потім витягніть замок із корпусу твердим, сильним рухом. Це дає вам доступ до мікроперемикачів. Ви можете вивести дроти вимикачів із корпусу, через отвір на задній панелі.

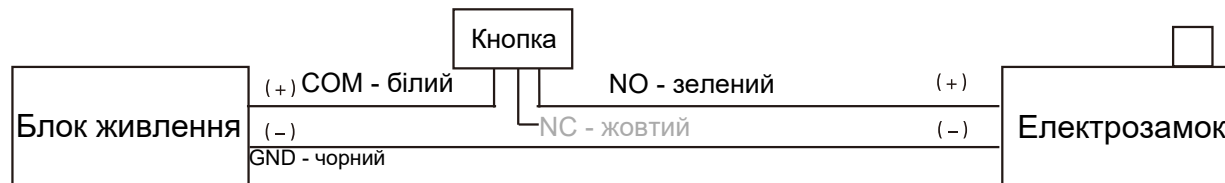
COM - білий: спільний контакт

NC - жовтий: нормально замкнутий (коротке замикання в положенні за замовчуванням, роз'єднання при натисканні кнопки)

NO - зелений: нормально розімкнутий (обрив у положенні за замовчуванням, коротке замикання при натисканні кнопки)



Пример подключения Fail Safe замка



Пример подключения Fail Secure замка