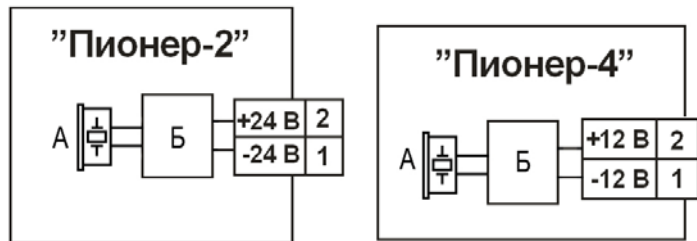


Схемы подключения оповещателей «ПИОНЕР»



А – звукоизлучающая головка;
Б – плата генератора.

Рисунок 3



Документ [18.08.2017]: Номер редакции (1)



166



Оповещатели пожарные звуковые
(с функцией визуального светового индикатора)

«ПИОНЕР» («ПИОНЕР-2, «ПИОНЕР-4»)

ПАСПОРТ

31.6-338888041-008.002-01 ПС

1. Назначение

- 1.1 Оповещатели светозвуковые комбинированные «ПИОНЕР» («ПИОНЕР-2», «ПИОНЕР-4») (далее - оповещатели) предназначены для подачи световых и звуковых сигналов в системах тревожной (охранной, пожарной, газовой и др.) сигнализации помещений, зданий и сооружений.
- 1.2 Оповещатели предназначены для непрерывной (круглосуточной) работы внутри помещений и на открытом воздухе.

2. Конструкция и принцип работы

- 2.1 Оповещатели выполнены в металлическом корпусе, имеющем основание и кожух с пластмассовым колпачком.
- 2.2 На основании расположены плата с электронными компонентами и клеммная колодка для подключения проводов питания.
- 2.3 Исполнительными элементами оповещателей являются:
 - светодиоды – источник светового сигнала;
 - пьезоизлучатель – источник звукового сигнала.
- 2.4 Оповещатели выдают световой и звуковой сигналы при подаче на них напряжения питания.
- 2.5 На передней части пластмассового колпачка оповещателей может быть размещена информационная надпись (например, «ПОЖЕЖА», «ТРИВОГА», «ГАЗ, НЕ ВХОДЬ» и др.), выполненная на русском, украинском и (или) английском языках или пиктограмма.



Содержание информационной надписи оговаривается при заказе продукции.

3. Общие указания

- 3.1. При покупке оповещателей проверить:
 - отсутствие повреждений корпуса;
 - наличие штампа ОТК в паспорте.

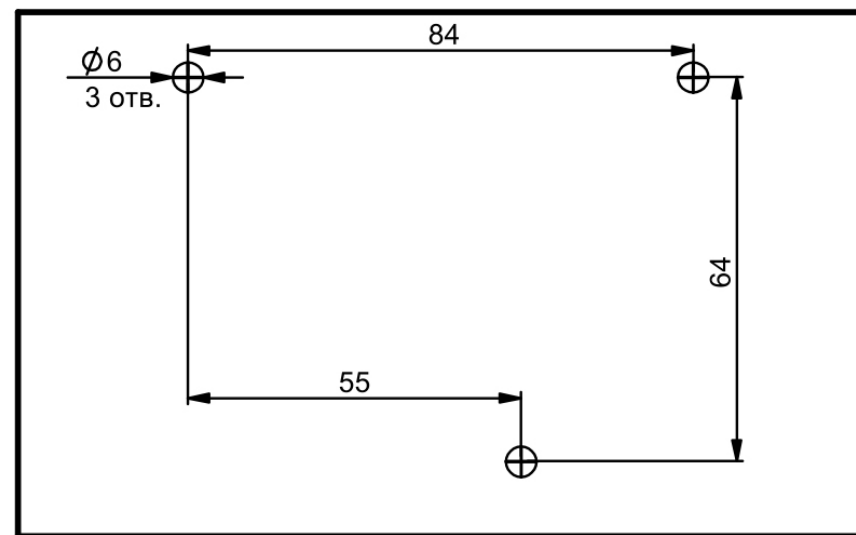
4. Комплектность поставки

- 4.1 Оповещатель «ПИОНЕР» («ПИОНЕР-2», «ПИОНЕР-4») зав. № _____;
- 4.2 Паспорт – на единичные поставки и на партию - от 10 шт.

Шаблон для крепления оповещателя «Пионер».

Рекомендуемый крепёж: шуруп 4x35 мм и дюбель 6x35 мм.

Масштаб 1:1



Контур корпуса изделия.

Рисунок 2

Габаритные размеры оповещателей «ПИОНЕР»

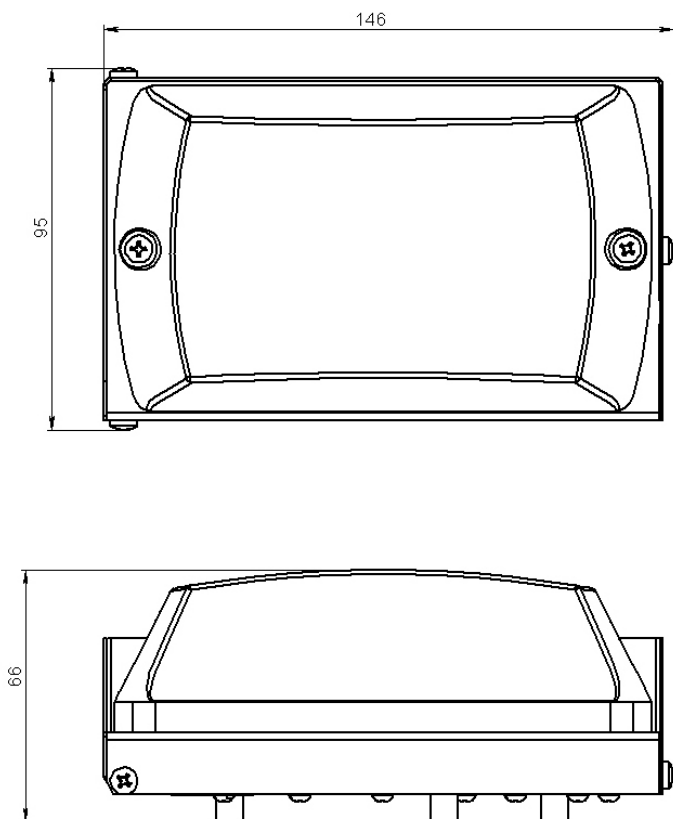


Рисунок 1

5. Свидетельство о приемке

5.1 Оповещатели соответствуют ТУ У 31.6-338888041-008: 2015 и признан годным для эксплуатации.

Дата выпуска _____

Контролер ОТК _____

6. Технические данные

6.1 Технические параметры оповещателей приведены в таблице.

Параметры	Значение параметра	
	ПИОНЕР-2	ПИОНЕР-4
Напряжение питания, В	(24+4-3)	(12+3)
Потребляемый ток, мА, не более*	70	60
Уровень звукового давления на расстоянии 1 м, дБ, не менее*	100	
Габаритные размеры «ДхШхВ», не более, мм (см. приложение 1)	146 x 95 x 66	
Степень защиты оболочки	IP 65	
Диапазон рабочих температур, °С	от - 25 до + 70	
Масса, кг, не более	0,4	
Оповещатели сохраняют работоспособность в непрерывном круглосуточном режиме		
Оповещатели устойчивы к воздействию относительной влажности среды (95±3) % при температуре 35 °С **		

* Параметры указаны при номинальном напряжении питания

** При эксплуатации оповещателей в климатических условиях, отличных от указанных в таблице, оповещатели сохраняют работоспособность, но уровень звукового давления может быть ниже указанного в таблице.

Уровень звукового давления на расстоянии 1 м во всех направлениях - не менее 100 дБ. Частотный диапазон - (2500 ± 500) Гц.

Акустические диаграммы направленности по уровню звукового давления приведены на рисунке.





7. Меры безопасности

- 7.1 По способу защиты человека от поражения электрическим током оповещатели «**ПИОНЕР-2**», «**ПИОНЕР-4**» – относятся к классу защиты «III» по ГОСТ 12.2.007.0-75.
- 7.2 При работе с оповещателями нет опасности «**ПИОНЕР-2**», «**ПИОНЕР-4**» поражения электрическим током.
- 7.3 Доступ к электрическим цепям оповещателей невозможен без вскрытия (демонтажа) оповещателей.

8. Подготовка к работе и монтаж

- 8.1 Сечение подводимых проводов – (0,28 - 2,5) мм².
- 8.2 Конструкция оповещателей обеспечивает возможность их крепления в горизонтальном положении на монтажную поверхность (шаблон для сверления крепежных отверстий см. приложение).
- 8.3 Открыть кожух, открутив стопорный саморез в торце основания.
- 8.4 Продеть кабель через отверстие в основании.
- 8.5 Установить основание на монтажной поверхности (шаблон для сверления крепежных отверстий см. рисунок 2 приложения).
- 8.6 Подсоединить кабель к клеммной колодке в соответствии с этикеткой соединений.
- 8.7 Проверить работоспособность оповещателя путем подачи напряжения питания 12 В (24 В) постоянного тока или 220 В переменного тока (в зависимости от модификации оповещателя) в соответствии с обозначениями на клеммной колодке (см. рисунок 3 приложения).
Оповещатель должен выдать световой и звуковой сигналы.
- 8.8 После подключения оповещателя установить кожух на место и зафиксировать его стопорным саморезом.

9. Гарантийные обязательства

- 9.1 Предприятие-изготовитель гарантирует соответствие оповещателей требованиям **ТУ У 31.6-338888041-008: 2015** «Оповещатели охранные (пожарные)» при соблюдении потребителем условий и правил хранения, транспортирования и эксплуатации.
- 9.2 Гарантийный срок эксплуатации – 18 месяцев со дня ввода оповещателей в эксплуатацию.
- 9.3 Гарантийный срок хранения - 12 месяцев с момента изготовления оповещателя.
- 9.4 Гарантии не распространяются на оповещатели, имеющие повреждения и следы самостоятельного ремонта.

10. Сведения о ремонте

- 10.1 Ремонт оповещателя осуществляется предприятием-изготовителем.

- 10.2 Ремонт оповещателей, у которых не истек срок гарантии, осуществляется бесплатно.
- 10.3 На ремонт оповещатель предоставляется с письмом, в котором должны быть указаны:
- характер неисправности;
 - место установки и условия эксплуатации оповещателя;
 - контактный телефон и лицо, с которым можно общаться по вопросам ремонта.

11. Сведения об утилизации

- 11.1 Оповещатели не содержат в своем составе веществ и материалов, опасных для жизни и здоровья человека и окружающей среды, и не требуют специальных мер предосторожности при транспортировании, хранении и утилизации.

12. Контактная информация

Адрес предприятия-изготовителя: ЧП «СенКо»

03058, Киев, ул. Машиностроительная, 11, кв. 39
<http://www.senko.com.ua>

По техническим вопросам обращаться в техотдел:

тел. (044) 456 – 20 – 12

По вопросу ремонта обращаться на участок производства:

тел./факс (044) 456 – 07 – 20

По вопросам поставки изделий обращаться в отдел продаж:

тел. (044) 235-33-39, 538-16-28, 457-91-98

тел./факс (044) 401-04-85