



СПОВІЩУВАЧ ПОЖЕЖНИЙ РУЧНИЙ
«ИПР-1 IP54»

Паспорт
АКПИ.425211.000-09ПС



Зміст

1	Призначення та відомості про сертифікацію	3
2	Технічні характеристики	3
3	Комплектність	4
4	Будова та монтаж сповіщувача	4
5	Заходи безпеки	5
6	Робота зі сповіщувачем	5
7	Гарантії виробника	6
8	Свідоцтво про приймання	6
9	Свідоцтво про пакування	6
10	Транспортування та зберігання	7
11	Інформація про утилізацію	7
	Додаток А. Схема підключення сповіщувачів в шлейф сигналізації	8
	Додаток Б. Габаритні та установочні розміри	8

Система управління якістю на підприємстві сертифікована на відповідність
вимогам стандарту ISO 9001:2015

ПІДПРИЄМСТВО-ВИРОБНИК

ТДВ «СКБ Електронмаш»
вул. Головна, 265Б, м. Чернівці,
Україна 58018
тел/факс (03722) 40639
e-mail: spau@chelmash.com.ua
<http://www.chelmash.com.ua>

Версія 003
20.02.2021

Паспорт призначений для вивчення будови, роботи, монтажу, підключення та правил експлуатації сповіщувача пожежного ручного «ИПР-1 IP54» (далі за текстом – сповіщувач).

1 ПРИЗНАЧЕННЯ ТА ВІДОМОСТІ ПРО СЕРТИФІКАЦІЮ

1.1 Сповіщувач пожежний ручний "ИПР-1 IP54» призначений для ручного керування сигналом пожежної тривоги в системах пожежної сигналізації та пожежогасіння.

1.2 Сповіщувач призначений для експлуатації всередині приміщень і поза приміщеннями в місцях, ізольованих від потрапляння вологи на нього, при температурі навколишнього повітря від мінус 25 ° С до плюс 70 ° С та атмосферному тиску від 86 кПа до 106 кПа.

1.3 Ступінь захисту оболонки сповіщувача IP54 за ІЕС 60529.

1.4 Режим роботи сповіщувача цілодобовий безперервний.

1.5 Сповіщувач відповідає вимогам ДСТУ EN 54-11: 2004 СИСТЕМИ ПОЖЕЖНОЇ СИГНАЛІЗАЦІЇ. Частина 11. Сповіщувачі пожежні ручні (EN 54 11: 2001, IDT).

Відповідає вимогам Технічного регламенту з електромагнітної сумісності обладнання.

1.6 Копії сертифікатів розміщені на сайті підприємства <http://www.chelmash.com.ua>.

2 ТЕХНІЧНІ ХАРАКТЕРИСТИКИ

2.1 Живлення сповіщувача здійснюється від засобів пожежної сигналізації та пожежогасіння.

2.2 Діапазон допустимої напруги живлення сповіщувача від 10 В до 30 В постійного струму.

2.3 Струм споживання в черговому режимі для сповіщувачів відсутній.

2.4 Номінальне значення напруги живлення сповіщувача 24 В.

2.5 Струм, що протікає через сповіщувач в режимі «Тривога», залежить від напруги живлення сповіщувача і номіналу зовнішніх резисторів.

U живлення	НР контакти			
	Roб	I	Roб	I
24В	1,3кОм	18мА	2кОм	12мА
12В	1,3кОм	9мА	2кОм	6мА

Примітка. Схема підключення сповіщувачів в шлейф приведена в додатку А цього паспорту.

2.6 Опір сповіщувача в режимі «Норма» > 100 кОм.

2.7 Габаритні розміри сповіщувача 90мм×93мм×48 мм.

2.8 Маса сповіщувача в зборі не більше 0,2 кг.

3 КОМПЛЕКТНІСТЬ

Позначення	Найменування	Кількість, шт.	Примітка
1. АКПИ.425211.000-09	Сповіщувач пожежний ручний ИПР-1П54		Дивись розділ 8. Нормально розімкнуті контакти.
2. АКПИ.753 311.001	Ключ	1	на кожний сповіщувач
3. АКПИ. 425211.000-09ЕТ	Етикетка	1	на кожний сповіщувач
4.АКПИ.425211.000-09ПС	Сповіщувач пожежний ручний ИПР-1. Паспорт	1	На 10 шт. ИПР-1 П54, або спец. замовлення
5.	Резистор 2кОм 1Вт	1	
6.	Резистор 1,3кОм 1Вт	1	

4 БУДОВА ТА МОНТАЖ СПОВІЩУВАЧА

4.1 Конструктивно сповіщувач складається з трьох основних частин (рисунок 1):

1 - пластмасового, рознімного корпусу самого сповіщувача, в якому розміщена електронна плата. На лицьовій стороні корпусу розміщені панель управління сповіщувачем «←→ ● ←→» та змінюване табло з написом «ПОЖЕЖА», що з'являється при переведенні сповіщувача в режим «Тривога». На задній стороні корпусу сповіщувача розташовані марковані контактні колодки для підключення сповіщувача і зовнішнього резистора;

2 - розетки для підключення і кріплення сповіщувача. Установчі розміри кріплення сповіщувача показані в Додатку Б цього паспорту;

3 - прозорої захисної кришки, що запобігає несанкціонованому вклученню сповіщувача. На корпусі сповіщувача і захисній кришці передбачені отвори для опломбування сповіщувача.

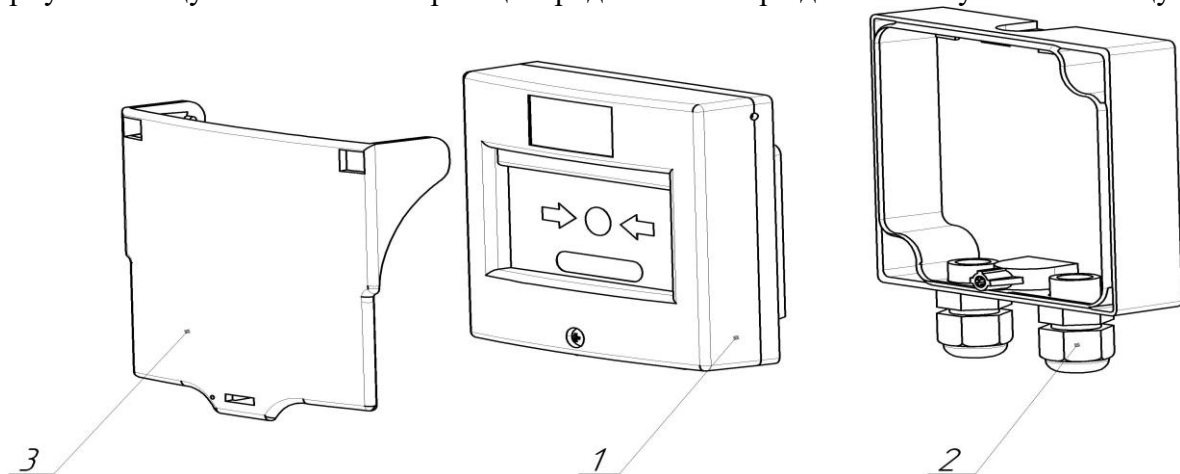


Рисунок 1 – Будова сповіщувача ИПР-1П54

4.2 Встановлення сповіщувача.

 **УВАГА!!! Встановлення сповіщувача проводити за вимкненої напруги живлення шлейфу !!!**

4.2.1 Відкрити захисну кришку.

4.2.2 На передній панелі сповіщувача відкрутити гвинт-саморіз кріплення корпусу сповіщувача до розетки.

4.2.3 Від'єднати корпус сповіщувача від розетки.

4.2.4 Закріпити розетку на місце встановлення сповіщувача.

4.2.5 Через отвори гермовводів підвести вхідний та вихідний шлейфи.

4.2.6 Приєднати їх до контактних колодок сповіщувача згідно схеми, наведеної в Додатку А цього паспорта.

4.2.7 Встановити корпус сповіщувача в розетку і закріпити його, закрутивши гвинт -саморіз на передній панелі.

4.2.8 Закрити захисну кришку.

5 ЗАХОДИ БЕЗПЕКИ

5.1 Конструкція сповіщувача відповідає загальним вимогам безпеки.

5.2 Конструкція сповіщувача забезпечує його пожежну безпеку при експлуатації.

5.3 Правила безпеки при контролі параметрів і експлуатації сповіщувача повинні відповідати вимогам «Правил технічної експлуатації електроустановок споживачів», «Правил техніки безпеки при експлуатації електроустановок споживачів».

5.4 Правила електробезпеки при перевірці, установці, експлуатації та знятті сповіщувачів з експлуатації повинні відповідати ДНАОП0.00-1.21-98 «Правила безпечної експлуатації електроустановок споживачів».

5.5 Правила пожежної безпеки при виконанні робіт зі сповіщувачем повинні відповідати НАПБ А.01.001-2014 «Правила пожежної безпеки в Україні».

5.6 Монтажні роботи зі сповіщувачем дозволяється проводити електроінструментом з робочою напругою не вище 42 В та потужністю не більше 40 Вт, що має справну ізоляцію струмоведучих ланцюгів від корпусу електроінструменту.

6 РОБОТА ЗІ СПОВІЩУВАЧЕМ

6.1 Внутрішній механізм сповіщувача забезпечує два фіксовані режими його роботи - режим «Норма» і режим «Пожежа».

6.2 Для переведення сповіщувача в режим «Норма» необхідно вставити ключ, який додається в комплекті, в отвори (щілини) в нижній частині корпусу сповіщувача, натиснути його до упору і характерного клацання та появи на табло напису «**НОРМА**».

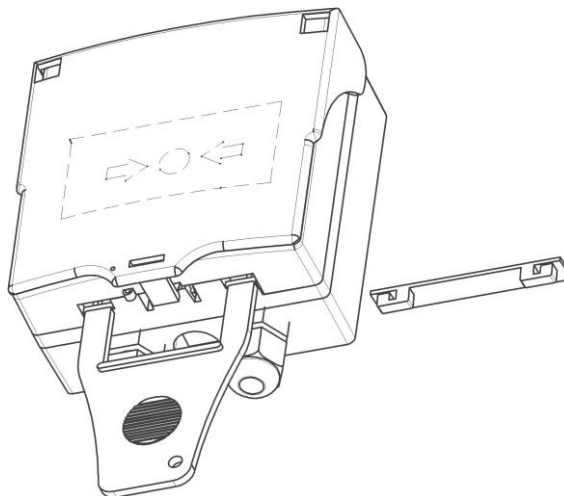


Рисунок 2 – Переведення сповіщувача ИПР-1 IP54 в режим «Норма»

6.3 Для переведення сповіщувача в режим «Пожежа» необхідно відкрити захисну кришку і натиснути на передню панель «**→●←**». Відбудеться фіксація сповіщувача в даному режимі з появою на табло напису «**ПОЖЕЖА**».

7 ГАРАНТІЇ ВИРОБНИКА

7.1 Підприємство-виробник гарантує відповідність сповіщувача пожежного ручного ИПР-1Р54 вимогам діючої технічної документації за дотримання споживачем умов транспортування, зберігання та експлуатації, а також вимог до монтажу, наведених в даному паспорті.

7.2 Гарантійний термін експлуатації сповіщувача 18 місяців з дня введення в експлуатацію, але не більше ніж 24 місяці з дня відвантаження підприємством-виробником.

7.3 Гарантійний термін зберігання сповіщувача в заводській упаковці підприємства-виробника 12 місяців з дати виготовлення за умови дотримання правил зберігання.

7.4 Сповіщувачі, у яких під час гарантійного терміну експлуатації за умови дотримання правил експлуатації і монтажу буде виявлено невідповідність вимогам діючої технічної документації та цього паспорта, замінюються або ремонтуються підприємством-виробником.

7.5 Забороняється будь-яке втручання в схему або конструкцію сповіщувача. При порушенні даної вимоги гарантії та відповідальність виробника втрачають силу.

7.6 За будь-яку шкоду, викликану порушенням правил експлуатації та перевірки, експлуатацією несправного сповіщувача або неправильно виконаним монтажем системи пожежної сигналізації, підприємство-виробник відповідальності не несе.

8 СВДОЦТВО ПРО ПРИЙМАННЯ

Сповіщувачі пожежні ручні «ИПР-1 Р54» заводські номери _____

відповідають вимогам діючої технічної документації та визнані придатними для експлуатації.

Дата виготовлення _____
(місяць, рік)

(особистий підпис або відбиток особистого клейма посадової особи підприємства, відповідальної за приймання виробу)

9 СВДОЦТВО ПРО ПАКУВАННЯ

Сповіщувачі пожежні ручні «ИПР-1 Р54» заводські номери _____

запаковані згідно з вимогами чинної технічної документації.

Дата пакування _____
(місяць, рік)

Пакувальник _____
(підпис)

10 ТРАНСПОРТУВАННЯ ТА ЗБЕРІГАННЯ

10.1 Транспортування в упаковці підприємства-виробника повинно проводитись у відповідності з вимогами ГОСТ 15150 та цього паспорта.

10.2 Сповіщувачі в упаковці підприємства-виробника дозволяється транспортувати на будь-яку відстань автомобільним і залізничним транспортом (в закритих транспортних засобах), авіаційним транспортом (в опалювальних герметизованих відсіках), надводним транспортом (в закритих трюмах). Транспортування повинно здійснюватись у відповідності з правилами перевезень, що діють на кожному виді транспорту.

10.3 Умови транспортування повинні відповідати умовам 5 ГОСТ 15150.

10.4 Розстанівка і кріплення в транспортних засобах коробок зі сповіщувачами повинні забезпечувати їх стійке положення, виключати можливість зміщення і удари один об одного, а також об стінки транспортних засобів.

10.5 Умови зберігання сповіщувачів по групі 1 ГОСТ 15150 в упаковці підприємства-виробника з врахуванням вимог, визначених маніпуляційними знаками «КРИХКЕ-ОБЕРЕЖНО», «БЕРЕГТИ ВІД ВОЛОГИ».

10.6 Складування сповіщувачів в упаковці виробника допускається у вигляді штабелів з урахуванням виконання вимог маніпуляційних знаків «ВЕРХ», «ШТАБЕЛЮВАННЯ ОБМЕЖЕНО».

10.7 Розміщення упакованих сповіщувачів на відстані менше 0,5 м від джерел тепла забороняється.

10.8 В приміщеннях для зберігання сповіщувачів не повинно бути агресивних домішок (парів кислот, лугів), що викликають корозію.

10.9 Розпакування сповіщувачів, що транспортуються в холодний період, необхідно проводити в опалювальному приміщенні, попередньо витримавши їх у нерозпакованому вигляді в нормальних умовах протягом 6 годин.

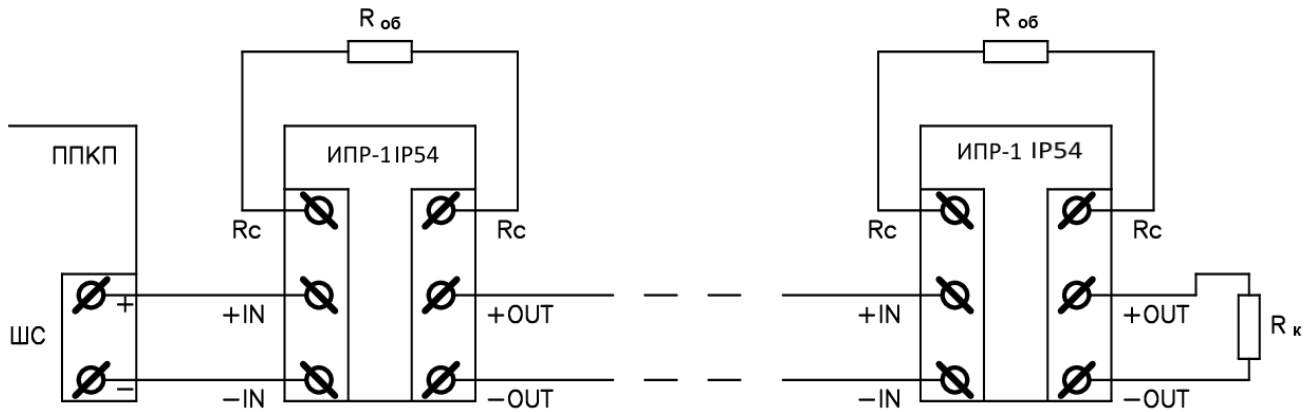
11 ІНФОРМАЦІЯ ПРО УТИЛІЗАЦІЮ

11.1 Після завершення терміну служби виробу або неможливості провести його ремонт, виріб необхідно демонтувати (зняти з устаткування) та утилізувати.

11.2 Виріб та його складові компоненти не належать до побутових відходів. Для утилізації виробу необхідно звернутися до спеціалізованих підприємств з утилізації продукції радіоелектронної промисловості.

Додаток А

Схема підключення сповіщувачів в шлейф сигналізації



ППКП – прилад приймально-контрольний пожежний; ШС – шлейф сигналізації.

Рис. А.1 – Схема підключення сповіщувача пожежного ручного ИПР-1IP54 з НР (нормально розімкнутими) контактами у двопровідний шлейф сигналізації .

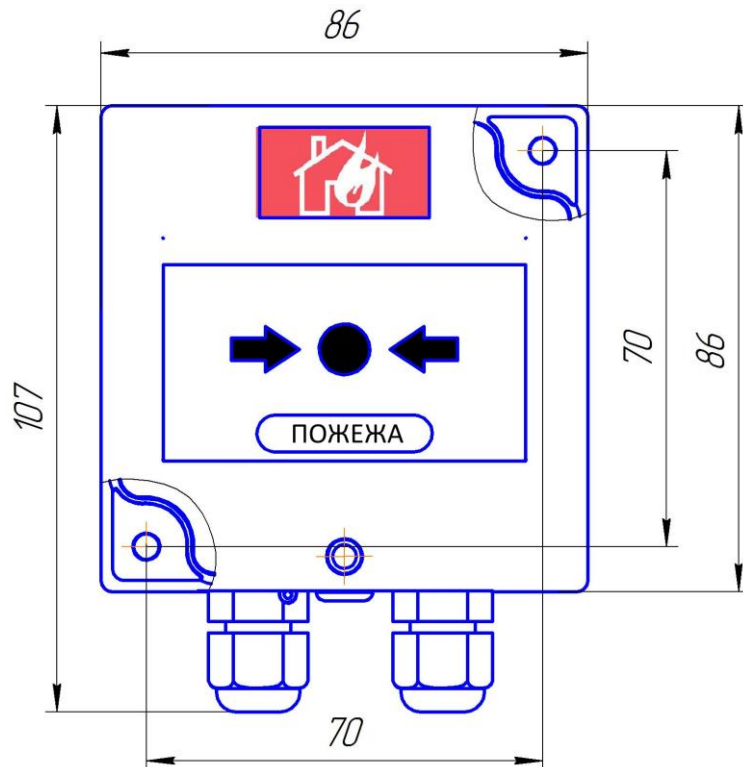


УВАГА!

1. Резистор R_k встановлювати **обов'язково на останній сповіщувач** шлейфу незалежно від їх кількості в шлейфі.
2. Підключення змонтованого сигнального шлейфу до приладу здійснювати за відключеній напрузі живлення.
3. **Попередньо перевести всі сповіщувачі в черговий режим (дивись п. 6.2)!!!**

Додаток Б.

Габаритні та установчі розміри сповіщувача без захисної кришки



Примітки. Сповіщувач показаний в стані спрацювання (режим «Тривога», напис на табло «ПОЖЕЖА»).