



## **Инструкция по эксплуатации**

**Кодовая клавиатура TRK-800W**

### **Технические параметры**

- Количество кодов и карт: 2000
- Обработка реакции: 20 мс (с базой 2000 пользователей)
- Встроенный считыватель, зуммер, тампер
- Подсветка клавиатуры
- Светодиодная индикация состояния работы
- Дальность считывания карт: 30-60мм
- Степень защиты: IP68
- Место установки: помещение / улица
- Рабочая температура: от -45 до +60
- Питание: DC 12В/30мА
- Размеры/вес: 120x55x20(мм)/ 305g
- Выходы: NC, NO, звонок, кнопка выхода, сирена, интерфейс Wiegand 26, датчик состояние дверей

**Вход в режим программирования (Нажмите «\*» → 99999 → #)**

**1.Изменение кода программирования**

Нажмите 0 → новый код → # повторить новый код → # (6-8 значный код)

**2.Добавление пользователей**

Нажмите 1 → присвойте номер пользователя (1-2000) → # новый код → #

(Добавление кода)

Нажмите 1 → присвойте номер пользователя (1-2000) → # поднесите карту → #

(Добавление карт)

Код доступа должен быть 4 - значный, кроме кода 1234.

**3.Удаление пользователей**

Нажмите 2 → поднесите карту → # (Удаление при считывании карты)

Нажмите 2 → введите номер карты → # (Удаление по номеру карты)

Нажмите 2 → номер пользователя → # (Удаление по номеру пользователя)

Нажмите 20000 → # (Удаление всех пользователей)

**4.Установка режима доступа**

Нажмите 3 → 0 → # (Карта)

Нажмите 3 → 1 → # (Код + карта)

Нажмите 3 → 2 → # (Код или карта)

**5.Установка времени, открытие реле**

Нажмите 4 → введите время (01-99 сек) → #

**6.Установка времени тревоги**

Нажмите 5 → 0-3мин → # (выход тревоги на сирену по умолчанию 0 мин)

**7.Установка состояния двери**

Нажмите 6 → 0 → # (Выключено по умолчанию)

Нажмите 6 → 1 → # (Если дверь была открыта силой или не закрыта в течении 1 мин, тревога), обязательно установить время тревоги с 0 до 1-3мин, пункт 6.

**8.Установка безопасности**

Нажмите 7 → 0 → # (Выключено по умолчанию)

Нажмите 7 → 1 → # (Блокировка клавиатуры на 10мин, если считать карту или указать код, которого нет в базе 10 раз)

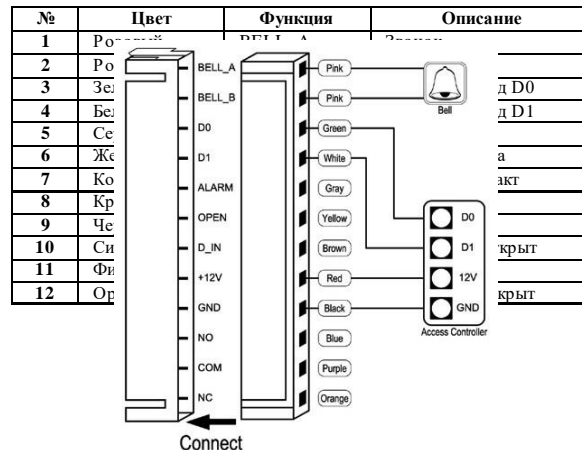
Нажмите 7 → 2 → # (Тревога клавиатуры на 10мин, если считать карту или указать код, которого нет в базе 10 раз)

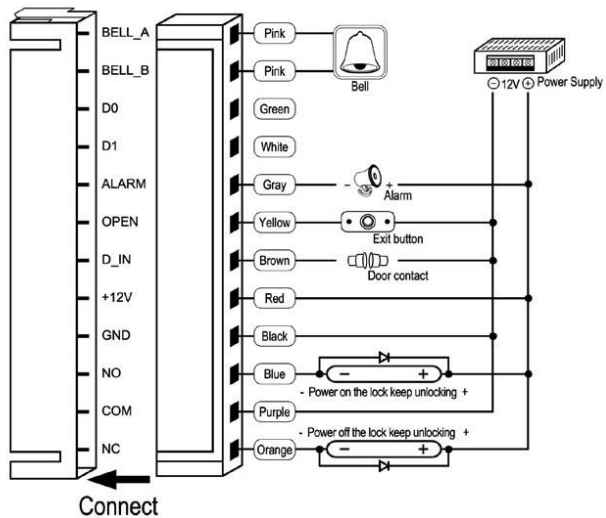
**Для отмены любой операции или выхода с режима программирования нажмите «\*»**

**Сброс на заводские настройки**

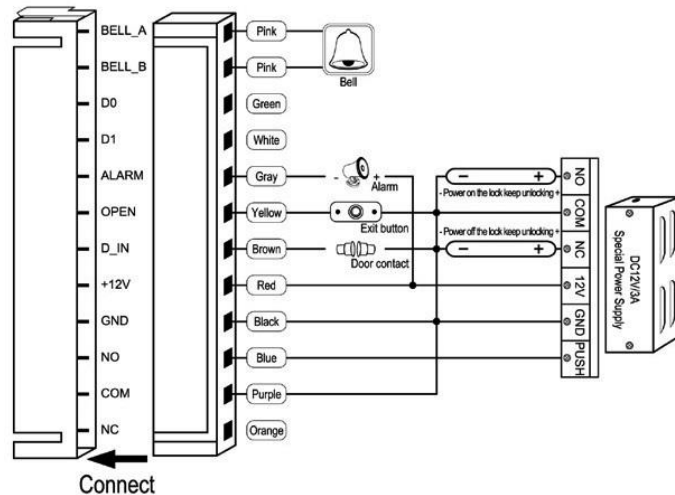
Отключите питание клавиатуры → нажмите и удерживайте кнопку « # » → подключите питание клавиатуры → удерживайте кнопку, пока не услышите два звуковых сигнала.

**Распиновка**





Типовая схема подключения № 1



Типовая схема подключения № 2

