

**КОМБИНИРОВАННЫЙ ИЗВЕЩАТЕЛЬ ДВИЖЕНИЯ
ДЛЯ УСТАНОВКИ ВНЕ ПОМЕЩЕНИЙ**

OPAL / OPAL Plus



Версия микропрограммы 2.01

ПРЕДУПРЕЖДЕНИЯ

Установка устройства должна производиться квалифицированным персоналом.

До начала установки следует ознакомиться с настоящим руководством.

Запрещается вносить в конструкцию устройства какие-либо неавторизованные производителем изменения и самостоятельно производить его ремонт, так как это однозначно с потерей гарантийных прав.

Компания SATEL ставит своей целью постоянное совершенствование качества своих изделий, что может приводить к изменениям в технических характеристиках и программном обеспечении. Информацию о введенных изменениях Вы можете найти на веб-сайте:
<http://www.satel.eu>

Декларации соответствия находятся на сайте www.satel.eu/ce

В руководстве используются следующие обозначения:



- примечание;



- важная информация предупредительного характера.

Извещатель OPAL / OPAL Plus позволяет обнаружить движение в охраняемой зоне. Он предназначен для установки вне помещений. Руководство распространяется на извещатель с печатной платой версии E (или более поздней).

1. Свойства

- ПИК- и СВЧ-датчики.
- Цифровой алгоритм обнаружения движения.
- Цифровая компенсация температуры.
- Опция игнорирования животных весом до 20 кг.
- Устойчивость к ложным тревогам, вызванным объектами в движении, однако не меняющими своего положения (напр., ветвями).
- Зона «смотрящая под извещатель».
- Функция антимаскирования, осуществляемая СВЧ-каналом.
- Датчик сумерек [OPAL Plus].
- Возможность отдельной настройки/тестирования датчиков.
- Настройка чувствительности с помощью брелока OPT-1 [OPAL Plus].
- Три светодиода для индикации работы извещателя.
- Удаленное включение/выключение светодиодов.
- Удаленное включение/выключение режима настройки.
- Контроль работоспособности сигнального тракта и напряжения питания.
- Тамперная защита от вскрытия корпуса и отрыва от монтажной поверхности.
- Корпус, устойчивый к атмосферным условиям и отличающийся высокой механической прочностью.

2. Описание

Извещатель вызовет тревогу, если ИК- и СВЧ-датчики обнаружат движение за время короче 4 секунд.

Антимаскирование

Обнаружение СВЧ-датчиком объекта, движущегося на расстоянии 10-20 см от извещателя, считается попыткой экранирования извещателя (его маскирования) и вызывает размыкание контактов реле антимаскирования на время двух секунд. Попытка экранирования извещателя материалом, пропускающим СВЧ-излучение, но блокирующим ИК-излучение, не будет обнаружена функцией антимаскирования.

Функции контроля

В случае падения напряжения ниже 9 В ($\pm 5\%$), продолжающегося свыше 2 секунд, или обнаружения неисправности сигнального тракта, извещатель сигнализирует аварию. Аварию сигнализирует включение реле и свечение всех светодиодов. Сигнализация аварии продолжается в течение всего времени ее наличия.

Удаленное включение/выключение светодиодов

Удаленное включение/выключение светодиодов возможно, если светодиоды не были включены с помощью переключки. Удаленно включать/выключать светодиоды

позволяет клемма LED. Светодиоды включены, если на клемму подается масса (0 В). Светодиоды выключены, если клемма отсоединена от массы. К клемме можно подключить выход прибора типа «открытый коллектор» ОС, запрограммированный, например, как Индикатор сервисного режима, Переключатель бистабильный или Индикатор теста зон.

Удаленное включение/выключение режима настройки.

Удаленно включать/выключать режим настройки позволяет клемма SVCE. Режим настройки включен, если на клемму подается масса. К клемме можно подключить выход прибора типа «открытый коллектор» ОС, запрограммированный, например, как Индикатор сервисного режима, Переключатель бистабильный или Индикатор теста зон.

3. Печатная плата

① клеммы:

AM - выход антимаскирования (реле NC).

TMP - тамперный выход (NC).

NC - выход тревоги (реле NC).

COM - масса (0 В).

+12V - вход питания.

LED - включение/выключение светодиодов.

SVCE - включение/выключение режима настройки.

D/N - выход датчика сумерек (выход типа «открытый коллектор» ОС).

② штырьки для включения/выключения светодиодов. Если светодиоды должны быть включены, установите перемычку на штырьки (удаленное включение/выключение светодиодов будет заблокировано).

③ СВЧ-датчик.

④ зеленый светодиод, индицирующий обнаружение движения СВЧ-датчиком - горит в течение 4 секунд.

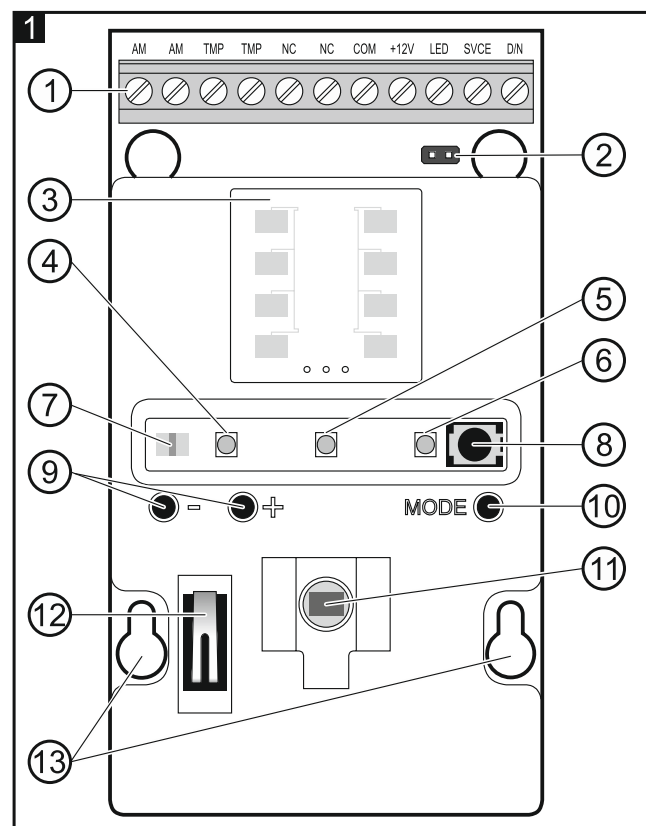
⑤ красный светодиод, индицирующий тревогу – горит в течение 2 секунд.

⑥ желтый светодиод, сигнализирующий обнаружение движение ИК-датчиком – горит в течение 4 секунд.



Во время пускового состояния извещателя все светодиоды мигают попеременно в течение 40 секунд. Все светодиоды горят в течение всего времени наличия аварии извещателя. Также светодиоды используются для индикации в режиме настройки (см.: «Настройка извещателя»).

⑦ датчик сумерек [OPAL Plus].



- ⑧ ИК-приемник, позволяющий осуществлять настройку извещателя с помощью брелока OPT-1 [только OPAL Plus]. Брелок можно найти в ассортименте компании SATEL.
- ⑨ кнопки \equiv и \oplus используются во время регулировки чувствительности извещателей.
- ⑩ кнопка MODE предназначена для настройки извещателя (см.: «Настройка извещателя»).
- ⑪ ПИК-датчик (двойной пироэлемент). **Не трогайте пироэлемент, чтобы его не загрязнить.**
- ⑫ Тамперный контакт, реагирующий на вскрытие корпуса.
- ⑬ отверстия под крепежные шурупы.

На обратной стороне печатной платы установлен тамперный контакт, реагирующий на отрыв основания от монтажной поверхности.



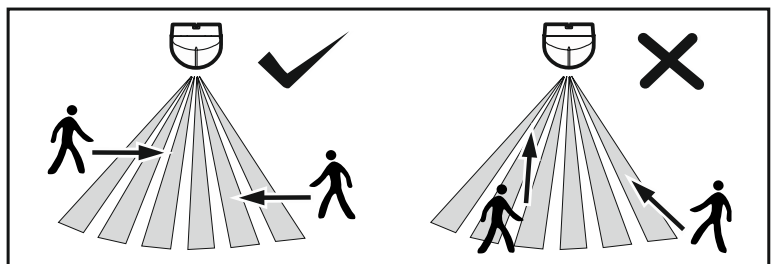
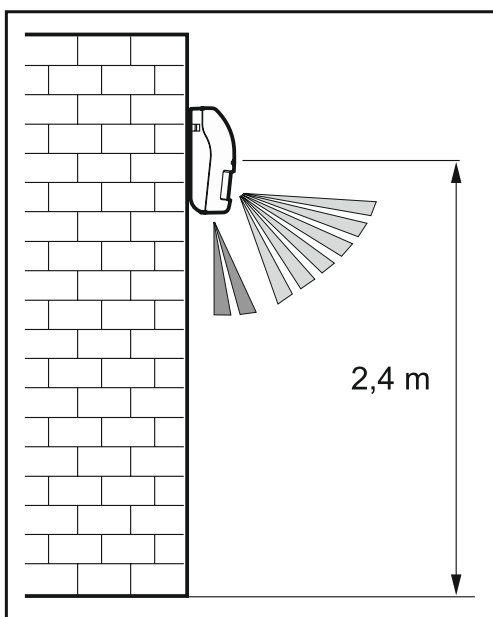
В случае установки извещателя на угловом или шаровом кронштейне, необходимо установить дополнительный тамперный контакт (контакт поставляется в комплекте с извещателем).

4. Установка

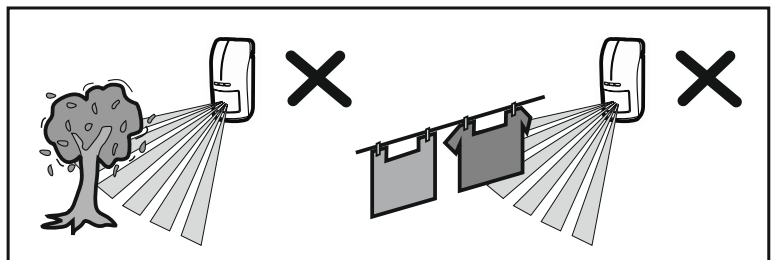


Все электросоединения должны производиться только при отключенном электропитании.

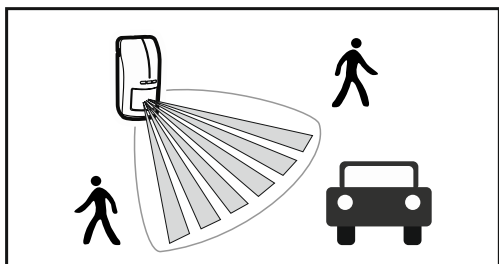
Если извещатель должен быть устойчив к движению животных, высота монтажа должна составлять 2,4 м без наклона по вертикали. Следует помнить об этом особенно в случае установки на шаровом кронштейне.



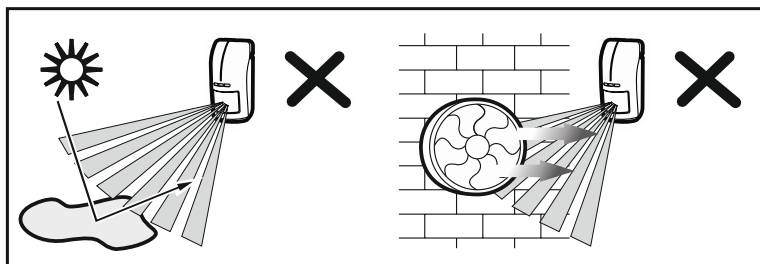
Оптимальные условия работы извещателя будут обеспечены, если потенциальный нарушитель пересечет охраняемую зону с траекторией движения около 90° по отношению к извещателю.



Не рекомендуется устанавливать извещатель на расстоянии меньше 3 м от объектов, которые могут находиться в движении (напр., ветки деревьев, кусты, белье и пр.).



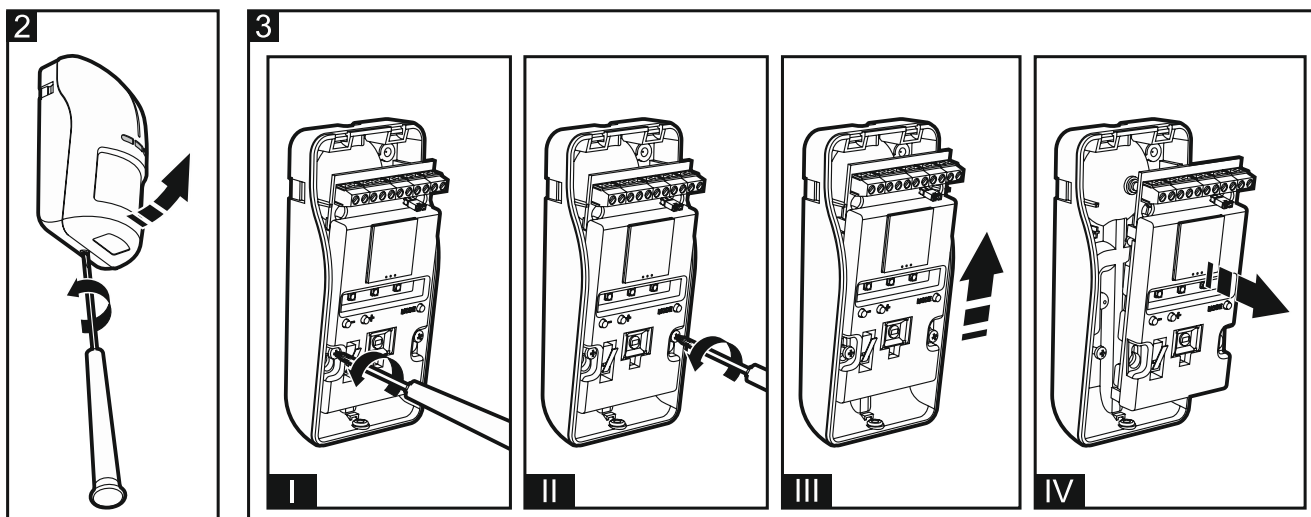
Если оживленное уличное движение вблизи охраняемой зоны или другие объекты, передвигающиеся вне зоны обнаружения, вызывают ложные тревоги, необходимо направить извещатель слегка вниз или уменьшить чувствительность обнаружения.



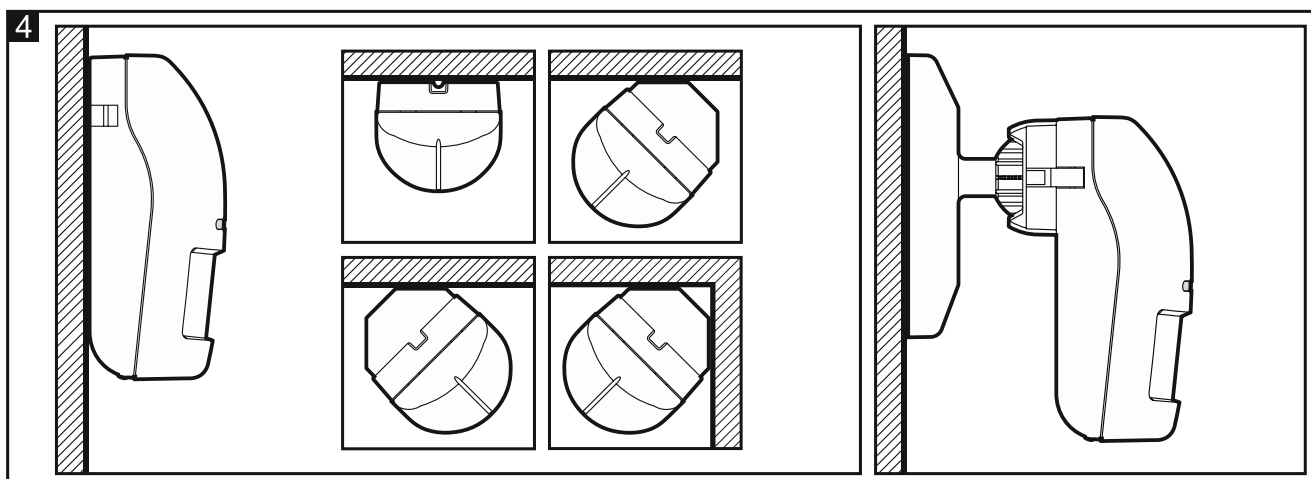
Не направляйте извещатель на объекты, которые могут отражать свет, а также на вентиляторы или устройства, излучающие тепло.

i Если в корпус подводятся два или больше кабелей, рекомендуется применить термоусадочные трубки. Это уменьшит риск проникновения воды в корпус.

1. Откройте корпус (рис. 2).
2. Демонтируйте печатную плату (рис. 3).



3. Подготовьте отверстие под кабель в основании корпуса.
4. Прикрепите основание корпуса к стене (см.: «Монтаж непосредственно на стене»), к угловому кронштейну (см.: «Монтаж на шаровом кронштейне») или к шаровому кронштейну (см.: «Монтаж на шаровом кронштейне»). На рисунке 4 представлены возможные способы монтажа извещателя.



5. После прикрепления извещателя установите печатную плату.
6. Подключите провода к соответствующим клеммам.
7. Настройте извещатель (см.: «Настройка извещателя»).
8. Закройте корпус извещателя.

Монтаж непосредственно на стене

1. Проведите кабель через отверстие, подготовленное в основании корпуса.
2. С помощью шурупов и распорных дюбелей прикрепите основание корпуса к стене.

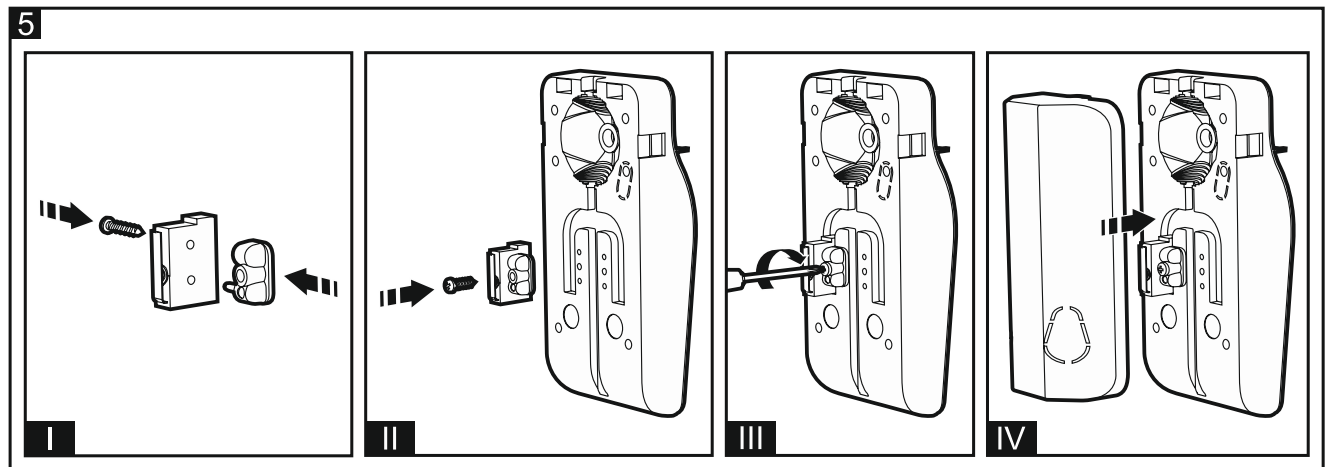
Монтаж на шаровом кронштейне

1. Установите дополнительный тамперный контакт:
 - прикрутите кронштейн к тамперному контакту (рис. 5-I),
 - прикрепите кронштейн с тамперным контактом к корпусу (рис. 5-III).



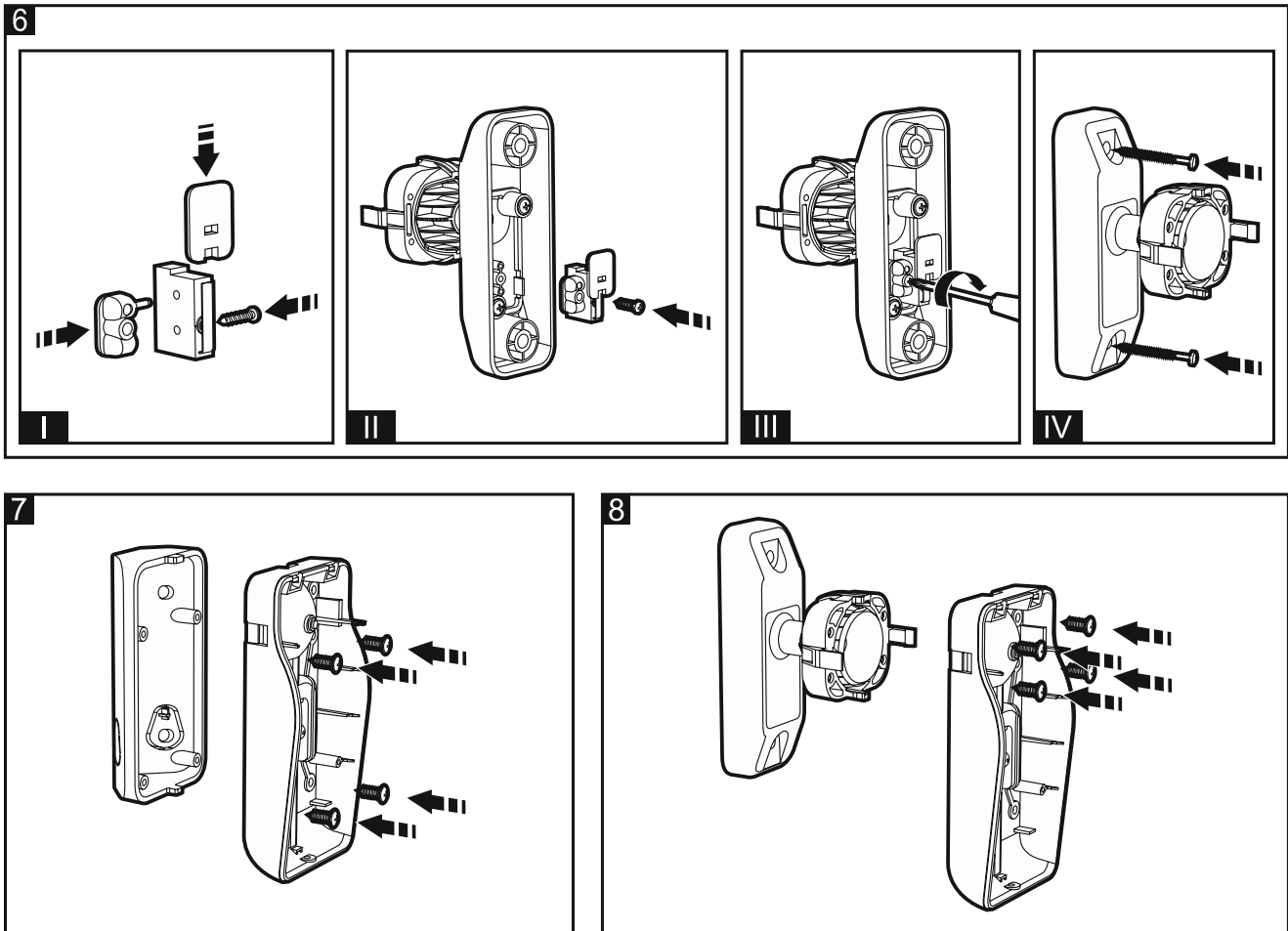
На рисунке 5 представлен монтаж тамперного контакта в одной из двух возможных позиций. Место монтажа тамперного контакта зависит от способа монтажа углового кронштейна. Если тамперный контакт должен быть установлен на второй позиции, то кронштейн для монтажа контакта следует разместить с другой стороны.

2. Подготовьте отверстия под шурупы и кабель в кронштейне.
3. Проведите кабель через подготовленное отверстие.
4. С помощью шурупов и распорных дюбелей прикрепите кронштейн к стене.
5. Проведите кабель через отверстие, подготовленное в основании корпуса.
6. С помощью шурупов прикрепите основание корпуса к кронштейну (рис. 7).



Монтаж на шаровом кронштейне

1. Установите дополнительный тамперный контакт:
 - прикрутите кронштейн к тамперному контакту (рис. 6-I),
 - установите элемент, который увеличивает поверхность стыковки (рис. 6-II),
 - прикрепите все к основанию шарового кронштейна (рис. 6-III).
2. Проведите кабель через отверстие в кронштейне.
3. Установите шаровый кронштейн с помощью шурупов и распорных дюбелей к стене (рис. 6-IV).
4. Проведите кабель через отверстие, подготовленное в основании корпуса.
5. С помощью шурупов прикрепите основание корпуса к угловому кронштейну (рис. 8).



Подключение дополнительного тамперного контакта

Из контакта выведены три провода:

- черный - общий провод,
- синий - провод для шлейфа NC,
- серый - провод для шлейфа NO.

Тамперный контакт можно подключить последовательно к тамперному выходу (TMP) на печатной плате или подключить к дополнительному тамперному шлейфу.

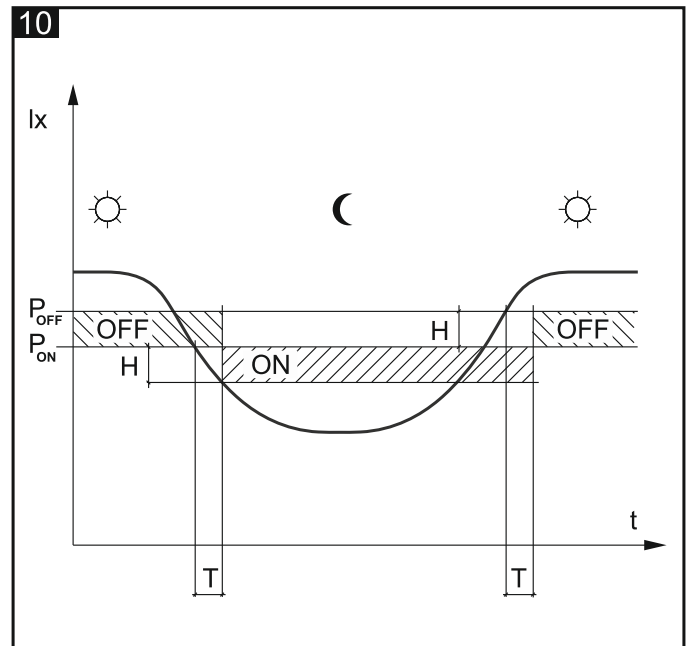
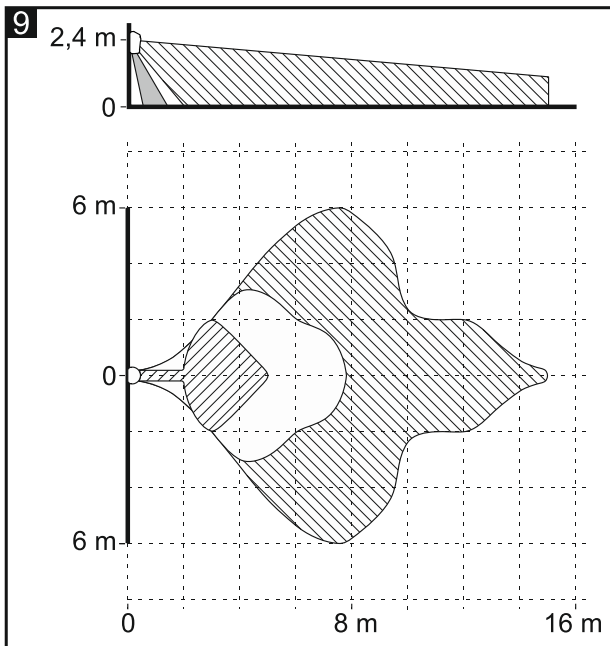
5. Настройка извещателя

В извещателе можно отдельно программировать параметры работы каждого из датчиков:

- чувствительность обнаружения СВЧ-извещателя,
- чувствительность обнаружения ИК-извещателя,
- порог обнаружения датчика сумерек [OPAL Plus].

Каждый из датчиков имеет 16 порогов чувствительности.

На рисунке 9 представлена зона обнаружения извещателя движения (▨ - минимальная, □ - по умолчанию, ▩ - максимальная, ■ - зона «смотрящая под извещатель»).



На рисунке 10 представлен способ работы датчика сумерек. На оси времени обозначена временная задержка T (в рабочем режиме $T = 15$ мин, в режиме настройки $T = 3$ с). Предел активирования функции датчика сумерек (гистерезис), обозначенный на рисунке буквой H , и временная задержка позволяют извещателю быть устойчивым к кратковременным и случайным изменениям освещенности. Таблица 1 представляет значение освещенности для трех порогов обнаружения извещателя.

| Порог обнаружения | Освещенность [люкс] | |
|-------------------|------------------------|--------------------------|
| | Включение [P_{ON}] | Выключение [P_{OFF}] |
| минимальный | 10 | 170 |
| по умолчанию | 25 | 100 |
| максимальный | 30 | 80 |

Таблица 1



Все параметры, установленные в режиме настройки, записываются в энергонезависимой памяти извещателя и сохраняются даже после пропадания питания.

Если извещатель должен быть устойчив к движению животных, для СВЧ- и ИК-датчика не устанавливайте чувствительность обнаружения выше заводского значения.

Запуск режима настройки

Нажмите и удержите нажатой в течение 2 секунд кнопку MODE на плате извещателя или замкните клемму SVCE на массу. Когда будет активирован режим настройки, начнет мигать зеленый светодиод. Это означает, что можно настроить чувствительность СВЧ-датчика.

Сигнализация в режиме настройки

Ниже следует описание светодиодной индикации во время настройки отдельных датчиков.

СВЧ-датчик

зеленый светодиод – вспышки светодиода означают настройку СВЧ-датчика, их частота индицирует чувствительность (частые вспышки = высокая чувствительность),

желтый светодиод – индикация обнаружения движения - горит в течение 2 секунд.

ПИК-датчик

желтый светодиод – вспышки означают настройку ИК-датчика, их частота индицирует чувствительность (частые вспышки = высокая чувствительность),

зеленый светодиод – индикация обнаружения движения - горит в течение 2 секунд.

Датчик сумерек

красный светодиод – вспышки означают настройку датчика сумерек, их частота индицирует порог обнаружения (частые вспышки = высокий порог обнаружения),

желтый светодиод – индикация уменьшения уровня освещенности ниже порога.



Достижение нижней или верхней границы предела регулировки индицирует свечение светодиода в течение 3 секунд.

Настройка с помощью кнопок извещателя

С помощью кнопки \ominus (уменьшение значения) и \oplus (увеличение значения) установите чувствительность / порог обнаружения извещателя.



Одновременное нажатие кнопок \ominus и \oplus вызывает восстановление заводских установок настраиваемого датчика. Удержание нажатых кнопок в течение 3 секунд восстановит заводские установки для всех датчиков.

Короткое нажатие кнопки MODE позволяет перейти к настройке очередного датчика. Вспышки соответствующего светодиода индицируют настраиваемый датчик (см.: «Сигнализация в режиме настройки»).

Настройка с помощью брелока OPT-1 [OPAL Plus]

Направьте брелок на извещатель и с помощью кнопок \bullet (уменьшение значения) и \circ (увеличение значения) установите чувствительность/порог обнаружения извещателя.



Нажатие кнопки \blacktriangle вызовет восстановление заводской настройки определенного датчика.

С помощью кнопки \blacksquare (следующий датчик) или \square (предыдущий датчик) следует перейти к настройке следующего датчика. Извещатель индицирует с помощью вспышек соответствующего светодиода настраиваемый датчик (см.: «Сигнализация в режиме настройки»).

Завершение режима настройки

Следует нажать кнопку MODE на печатной плате на время 2 секунд или отсоединить клемму SVCE от массы (0 В).

Примечание: Если режим настройки был включен с помощью кнопки MODE, то он будет автоматически выключен по истечении 20 минут с последней операции, осуществленной пользователем.

6. Запуск и тест дальности действия

1. Включите питание. Все светодиоды начнут мигать попеременно в течение 40 секунд, индицируя запуск извещателя.
2. Когда светодиоды прекратят мигать, проверьте, включит ли движение в охраняемой зоне реле тревоги и вызовет свечение светодиода.

Отдельное тестирование датчиков

Тестирование датчиков осуществляется в режиме настройки извещателя. Запуск режима, выбор датчика и способ изменения предела чувствительности подробно описаны в разделе «Настройка извещателя».

1. Включите режим настройки.
2. Выберите датчик для тестирования.
3. Проверьте, что движение в охраняемой зоне включит реле тревоги и загорит светодиод, сигнализирующий нарушение.
4. В случае необходимости измените чувствительность и повторно проверьте работу извещателя.

7. Брелок OPT-1

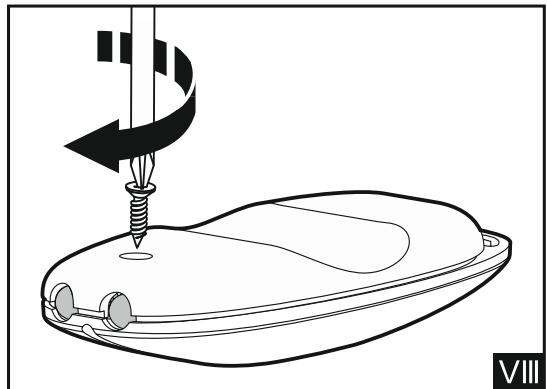
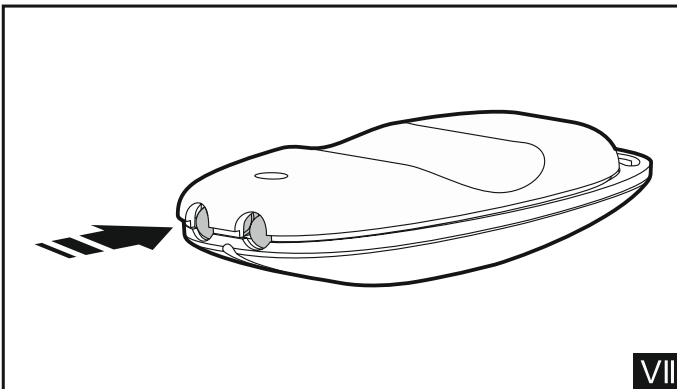
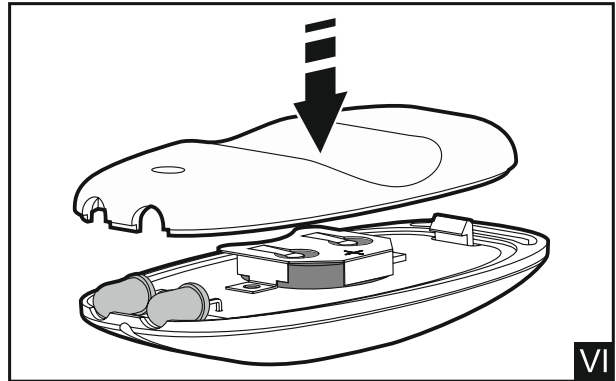
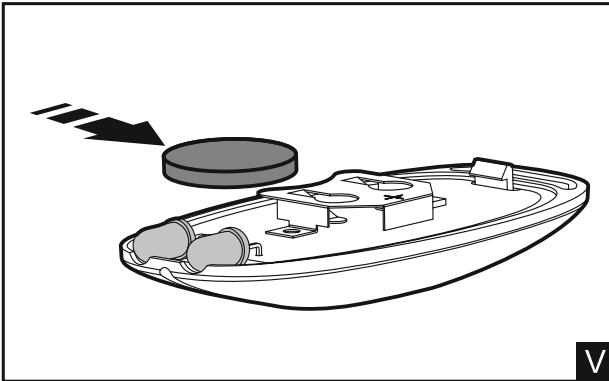
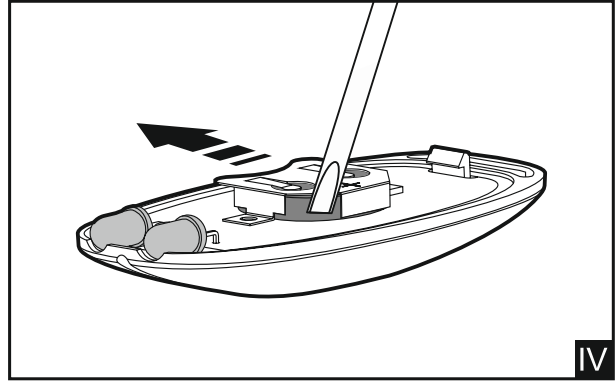
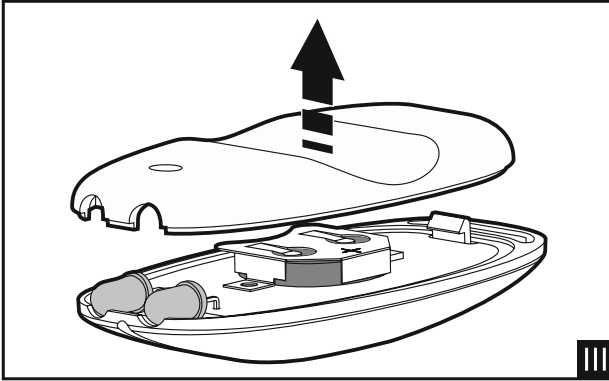
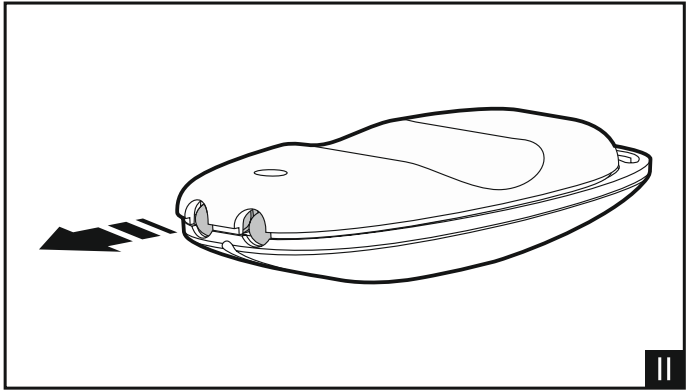
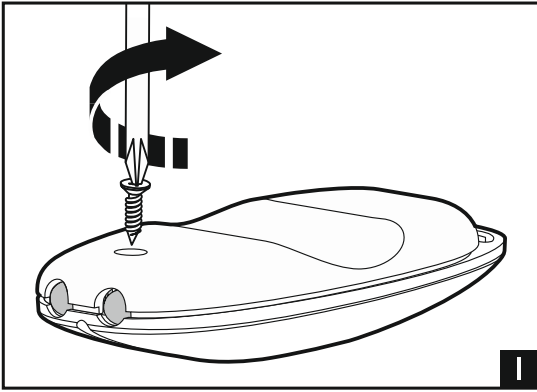
Питание брелока осуществляется от литиевой батареи CR2032 3V. Срок службы батареи зависит исключительно от способа эксплуатации брелока. Батарея позволяет осуществлять как минимум 8 тыс. регулировок.

Нажатие любой кнопки сопровождается свечением светодиода на брелоке. Если заряд батареи низок, светодиод начинает мигать. В таком случае необходимо заменить батарею. Способ замены батареи представлен на рисунке 11. Если батарея разряжена, дальность действия брелока уменьшается.



Использованные батареи нельзя выбрасывать. Их следует утилизировать согласно действующим правилам по охране окружающей среды.

11



8. Технические данные

Извещатель OPAL / OPAL Plus

| | |
|---|--|
| Напряжение питания | 12 В DC $\pm 15\%$ |
| Потребление тока в дежурном режиме | OPAL 12 мА |
| | OPAL Plus 15 мА |
| Максимальное потребление тока | OPAL 20 мА |
| | OPAL Plus 20 мА |
| Максимальная нагрузка на контакты реле (резистивная)..... | 40 мА / 16 В DC |
| Максимальный ток выхода D/N (выход типа ОС) | 50 мА / 12 В DC |
| СВЧ-частота | 24 ГГц |
| Обнаруживаемая скорость движения..... | 0,3...3 м/с |
| Длительность сигнала тревоги | 2 с |
| Время пускового состояния..... | 40 с |
| Рекомендуемая высота установки..... | 2,4 м |
| Класс защиты по стандарту EN50131-2-2 | Grade 2 |
| Соответствие стандартам | EN50131-1, EN50131-2-4, EN50130-4, EN50130-5 |
| Степень защиты IP..... | IP54 |
| Класс среды по стандарту EN50130-5..... | IIIa |
| Диапазон рабочих температур..... | -40...+55 °C |
| Максимальная влажность | 93 \pm 3% |
| Габаритные размеры | 65 x 138 x 58 мм |
| Масса извещателя (без кронштейна) | OPAL 174 г |
| | OPAL Plus 176 г |

Брелок ОПТ-1

| | |
|----------------------------------|-----------------|
| Батарея..... | CR2032 3V |
| Дальность действия..... | 15 м |
| Габаритные размеры корпуса | 78 x 38 x 16 мм |
| Масса | 24 г |