

# ПОСІБНИК КОРИСТУВАЧА

## GSM - СИГНАЛІЗАЦІЯ «ОКО-S2»

(Тип ПЗ «Стандарт», версія 3.1.2)

### Призначення і опис роботи

Пристрій «ОКО S2» з даним типом ПЗ ( програмне забезпечення ) застосовується на невеликих стаціонарних об'єктах (гараж, дача, квартира, офіс, склад, кіоск тощо) і призначений для дистанційного оповіщення, контролю та керування за допомогою мобільного телефону, використовуючи GSM - мережу оператора мобільного зв'язку. До виробу необхідно під'єднати дротові датчики, тривожні контакти яких з'єднуються послідовно і підключаються на загальний тривожний вхід -1. За замовчуванням для входу-1 ввімкнена затримка тривоги на 30 секунд для можливості зняття з охорони в цей проміжок часу після порушення.

Постановка / зняття охорони здійснюється за допомогою входу-2 та / або за допомогою тонових команд в режимі голосового з'єднання користувача з пристроєм та/ або за допомогою sms-команд. За замовчуванням для входу-2 ввімкнена затримка постановки на охорону на 30 секунд. Є режим постановка / зняття охорони дзвінком користувача без з'єднання - пристрій «відбиває» виклик і змінює стан охорони на протилежне значення. Можна налаштувати режим входу-2 як звичайний «тривожний вхід» або «цілодобовий».

Внутрішній червоний світлодіод при постановці на охорону вмикається, а при знятті - вимикається. Якщо постановка на охорону відбувається із затримкою, то червоний світлодіод повільно моргає під час цієї затримки. Якщо для тривожного входу-1 ввімкнена затримка тривоги, то при спрацьовуванні датчика червоний світлодіод часто моргає під час цієї затримки.

У пристрої є вихід-1 для виносного індикатора (світлодіоду), індикація якого аналогічна внутрішньому червоному світлодіоду, також є вихід-2 для «Сирени». Вихід-1, -2 можна налаштувати як користувальницький вихід RELE-1, -2 для управління зовнішнім пристроєм. ввімкнення і вимикання виходу-1, -2 через DTMF-команди в режимі з'єднання з пристроєм або за допомогою SMS-команд.

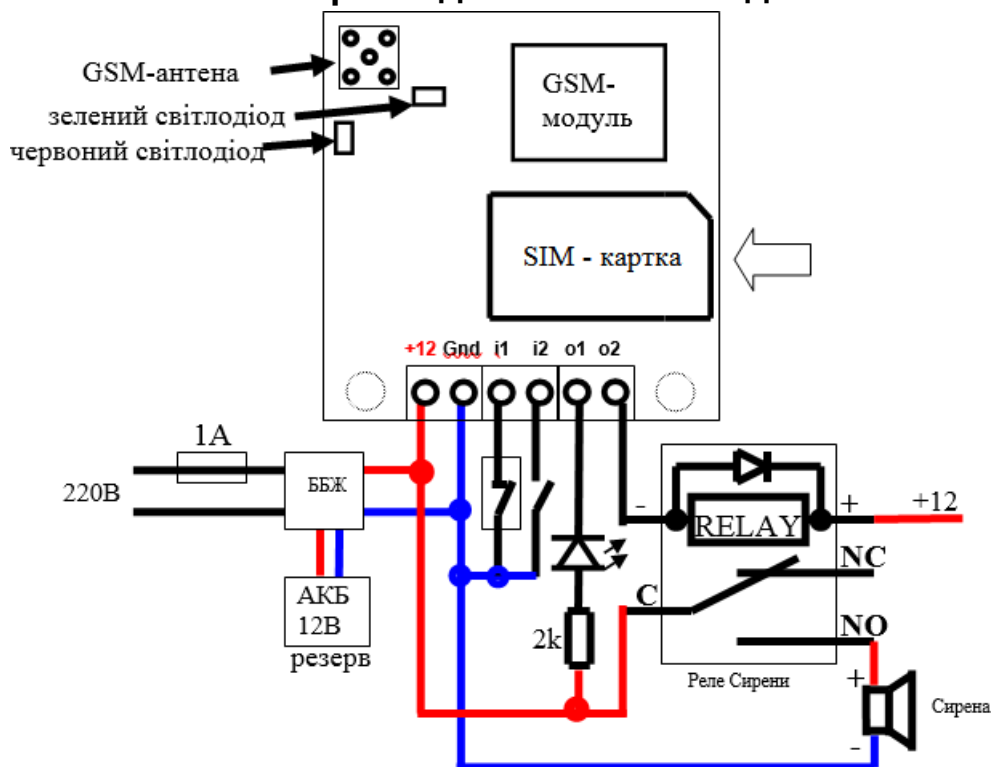
У разі спрацювання датчика тривоги на об'єкті пристрій робить послідовно тривожний дзвінок з можливістю відтворення призначеного для користувача тривожного голосового повідомлення та sms -оповіщення на мобільні телефони користувачів (всього можна записати 8 користувачів в пам'ять пристрою), також вмикається вихід-2 «Сирена» на 1 хвилину. Наступна реакція пристрою на тривожний сигнал датчиків буде не раніше, ніж через 30 секунд. При відновленні датчика відбувається sms - оповіщення . Можна ввімкнути / вимкнути тривожні дзвінки на всіх користувачів, також можна ввімкнути / вимкнути sms - оповіщення на всіх користувачів. За замовчуванням дзвінки і sms –оповіщення ввімкнені.

У разі використання ББЖ з резервним акумулятором при вимкненні / ввімкненні 220В також відбувається sms - оповіщення на користувача -1. Можна вимкнути це оповіщення. За замовчуванням воно ввімкнене.

Можна активувати sms -оповіщення на користувача -1 при постановці / знятті охорони. За замовчуванням вимкнено.

Також можливо активувати передачу даних через GPRS на TCP-сервер ОКО для зручного керування пристроєм через інтернет, використовуючи «[умовно безкоштовний](#)» «[Android-додаток](#)» або «[IOS-додаток](#)», та/або для зберігання і аналізу отриманих від пристрою даних, використовуючи програму «[Монітор-ОКО](#)».

### Приклад блок-схеми з'єднання



Примітка:

1) у разі застосування декількох датчиків на вході-1 (i1) необхідно послідовно з'єднати їх тривожні контакти

- 2) На вхід-1 необхідно під'єднати тривожні контакти датчика, живлення для якого можна взяти з клемм «Gnd» і «+12»
- 3) поява «мінуса» на вході-2 (i2) - це постановка в охорону, а зняття «мінуса» - зняття з охорони
- 4) сигнал внутрішнього червоного світлодіода повністю дублюється на виносному світлодіоді, який під'єднується на вихід-1 (o1)
- 5) у разі використання виходу-1 в якості користувацького виходу РЕЛЕ необхідно замість світлодіода підключити реле (аналогічно тому, як на виході-2 для Сирени)

## Підготовка SIM-карти

За допомогою мобільного телефону необхідно відключити запит на введення PIN-коду SIM-карти, яка буде використовуватися в пристрої. Оскільки пристрій використовує голосовий дзвінок, SMS, GPRS, то, зателефонувавши з цієї SIM-карти в Call-центр оператора мобільного зв'язку, переконайтеся, що всі ці сервіси або ті, які Ви будете використовувати, активовані! Дізнайтеся також для цієї SIM-карти точку доступу APN в Інтернет через GPRS. Необхідно дізнатися інформацію про розмір і умови тарифікації вищевказаних сервісів, умови продовження строку дії SIM-карти, умови її блокування оператором, **можливість її використання не в мобільному телефоні**. Перевірте працездатність вищевказаних сервісів на телефоні (sms і дзвінки перевірити як вихідні так і вхідні). Зареєструйтеся на сайті оператора зв'язку, щоб завжди мати можливість віддалено контролювати витрати і змінювати налаштування SIM-карти ( тарифний план, роумінг та ін.), Наприклад, [www.my.kyivstar.net](http://www.my.kyivstar.net)

**Увага! Встановлення/вилучення SIM-карти у пристрій робити тільки при повністю вимкненому живленні пристрою (вимкнути блок живлення з мережі 220В і від'єднати резервний акумулятор)!**

## Вімкнення пристрою

Після встановлення у пристрій підготовленої SIM-карти і виконання необхідних з'єднань можна включити блок живлення в мережу 220В. Червоний світлодіод робить серію «спалахів» при старті пристрою тривалістю декілька секунд. Необхідно почекати реєстрації пристрою в стільниковій мережі (до 1 хвилини). Після реєстрації в мережі GSM зелений світлодіод буде робити короткий спалах приблизно кожні 3 секунди.

## Мінімальні налаштування

З будь-якого мобільного телефону відправте sms-повідомлення на номер SIM-карти пристрою наступного формату **123411+380671234567**, де підкресленим показаний приклад номера «Користувача-1» в міжнародному форматі. Цей номер телефону запишеться в комірку «Користувач-1» енергонезалежної пам'яті виробу. Тепер з цього номеру телефону можна керувати пристроєм і на нього отримувати sms-сповіщення.

## Налаштування за допомогою SMS - команд

Всі налаштування пристрою можна зробити за допомогою sms-команд з будь-якого телефонного номера. На початку sms-повідомлення міститься секретний код управління **1234**, що складається з чотирьох символів і який можна змінити на свій. Далі слідує код команди і її параметр (необов'язковий і це залежить від коду команди). В одному sms-повідомленні можна передати декілька команд, які необхідно розділити комами (секретний код 1234 тільки на початку sms).

**Увага! Всі sms-команди містять ТІЛЬКИ латинські символи!**

### Запис і видалення телефонних номерів

**12341NPHONE** де **N** - 1,2,3,4,5,6,7,8. Запис номера «Користувача-N» в пам'ять пристрою, **PHONE** - телефонний номер в міжнародному форматі Користувача-N. Попередній номер в пам'яті пристрою автоматично зміниться на нове значення. Наприклад, **12341+380671111111**, **12+380672222222**, **13+380673333333** – в пам'ять пристрою запишуться номери телефонів +380671111111, +380672222222, +380673333333 «Користувачів-1,-2,-3».

**12342N** де **N** 1,2,3,4,5,6,7,8. Видалення «Користувача-N» з пам'яті пристрою. Наприклад, **+123422,23** – з пам'яті пристрою видаляться номери «Користувачів-2,-3»

### Загальні налаштування пристрою

**123433CODE** команда зміни секретного коду sms-керування пристроєм, де **1234** - старий секретний код (заводський), **CODE** - новий секретний код від **0000** до **9999**. Наприклад, **1234330000** запишеться новий код **0000**, **1234334321** запишеться новий код **4321**.

**1234##CONFIG** команда загальних налаштувань пристрою, **CONFIG** - рядок з 13 цифр, що задає режим роботи пристрою. Цифра «0» - вимкнено, «1» - ввімкнено.

**Перша цифра** – режим реагування на вхідний дзвінок користувача. Значення «0» - пристрій робить «відбій» та змінює стан охорони на протилежне значення. Постановка в охорону відбувається без затримки. Значення «1» - авто підняття трубки при дзвінку. Використовується для керування тоновими командами в режимі з'єднання з пристроєм. За замовчуванням увімкнено цей режим. Значення «2» - пристрій робить «відбій» та змінює стан вихід-1 на протилежне значення, якщо той в режимі реле користувача. В будь-якому режимі при вхідних дзвінках з «чужих» номерів відбувається лише «відбій».

**Друга цифра** - ввімк/вимк тривожні дзвінки на користувачів. За замовчуванням увімкнено.

Третя цифра - ввімк/вимк sms-сповіщення на користувачів. За замовчуванням увімкнено.

Четверта цифра - ввімк/вимк sms-оповіщення на Користувача-1 при ввімк/вимк 220В (необхідний ББЖ з резервним акумулятором). За замовчуванням увімкнено.

П'ята цифра - ввімк/вимк sms-сповіщення на Користувача-1 при постановці / знятті з охорони (будь-яким способом). За замовчуванням вимкнено.

Шоста цифра - ввімк/вимк затримку (30 секунд) постановки в охорону по входу-2. За замовчуванням увімкнено.

Сьома цифра - встановити затримку тривоги по входу-1, в залежності від значення параметра: «1» - затримка 30 секунд (значення за замовчуванням), «0» - вимкнути затримку, «2» - затримка 10 секунд.

Восьма цифра - ввімк/вимк режим користувальницького РЕЛЕ для виходу-1, -2, в залежності від значення цього параметра. За замовчуванням вимкнено - значення «0», при цьому вихід-1 працює як зовнішній індикатор («світлодіод») стану охорони, повторюючи сигнали внутрішнього червоного світлодіода, а вихід-2 працює як «Сирена». Значення «1»: вихід-1 працює як користувальницьке РЕЛЕ-1, а вихід-2 - як «Сирена». Значення «2»: вихід-1 працює як «Світлодіод», а вихід-2 - як користувальницьке РЕЛЕ-2. Значення «3»: вихід-1, -2 працює як користувальницьке РЕЛЕ-1, -2.

Дев'ята цифра - ввімк/вимк передачу даних на сервер. За замовчуванням вимкнено.

Десята цифра - режим входу-2: «0» - бістабільний вхід постановки/зняття охорони (значення за замовчуванням), «1» - імпульсний режим постановки / зняття охорони, «2» - звичайний тривожний вхід (тривога при ввімкненні охорони), «3» - «тихий цілодобовий» тривожний вхід (тривога без Сирени, незалежно від стану охорони), «4» - «цілодобовий» тривожний вхід (тривога з Сиреною, незалежно від стану охорони), «5» - керування виходу-1 (змінює його стан на протилежний), якщо той в режимі користувальницького реле.

Одинадцята цифра - ввімк/вимк «скорочений» цикл тривожного сповіщення (тільки на «Користувачів-1.. - 5»). За замовчуванням вимкнено.

Дванадцята цифра - число N, корекція порогу визначення стану 220В по напрузі зовнішнього живлення пристрою (діапазон значень 0...9). Кінцеве значення порогу у вольтах приблизно рівне 13-0.2\*N, тобто від 11.2В до 13В з кроком 0.2В. За замовчуванням корекція рівна 0, тобто поріг близько 13В.

Тринадцята цифра - довжина імпульсу виходу-1, якщо він в режимі користувальницького реле: «0» - бістабільний режим, тобто автоматично не вимикається (значення за замовчуванням), «1» - імпульс довжиною близько 10 хвилин, «2» - 20 хвилин, «3» - 30 хвилин, «6» - 2 секунд, «7» - 4 секунд, «8» - 8 секунд.

Чотирнадцята цифра - ввімк/вимк режим «продовжувати оповіщення після зняття охорони». За замовчуванням вимкнено - значення «0». Для включення - значення «1».

Приклад sms-команди з налаштуванням за замовчуванням **1234##1111011000000**

## Налаштування GPRS

**123463APN** встановити точку доступу **APN** до Інтернету через GPRS для SIM-карти пристрою. Наприклад, **123463internet**

**Увага! У пристрої використовується автоматична підстанова стандартної точки доступу APN в Інтернет через GPRS для SIM-карт українських операторів мобільного зв'язку. У разі неможливості встановлення зв'язку з сервером при автоматичній підстановці APN необхідно за допомогою відповідної sms-команди явно прописати необхідну точку доступу.**

**123464IP-1** встановити основну **IP-1** адресу сервера. За замовчуванням встановлено **ok.webhop.net** - TCP-сервер OKO. Наприклад, **123464192.168.1.101**

**1234\*64IP-2** встановити резервну **IP-2** адресу сервера. Наприклад, **1234\*64192.168.1.102**

**1234\*63USERNAME** встановити ім'я користувача для доступу SIM-карти пристрою в інтернет через GPRS. Наприклад, **1234\*63taipan**

**1234\*63PASSWORD** встановити пароль для доступу SIM-карти пристрою в інтернет через GPRS. Наприклад, **1234\*63taipan**

**123465PORT** встановити **PORT** сервера. За замовчуванням встановлено **31200**. Наприклад, **12346580**

**123467ZF** команда установки інтервалу передачі даних на веб-сервер через GPRS, де **ZF** - від 00 до 99 хвилин.

За замовчуванням 10 хвилин. Наприклад, **12346760** - період передачі 60 хвилин.

**123468** включити передачу даних на сервер

**123469** виключити передачу даних на сервер (по умовчанию виключено)

**123470** разовий запит на передачу даних через GPRS на сервер.

## Керування за допомогою SMS – команд

На початку sms-повідомлення міститься секретний код управління **1234**, що складається з чотирьох символів і який можна змінити на свій. Далі слідує код команди і її параметр (необов'язковий і це залежить від коду команди). В одному sms-повідомленні можна передати кілька команд, які необхідно розділити комами (секретний код 1234 тільки на початку sms).

**Увага! Всі sms-команди містять ТІЛЬКИ латинські символи!**

## Ввімкнення / вимкнення охорони

**123400** встановити режим «вимкнена охорона». Якщо необхідно при цьому отримати назад підтвердження від пристрою, то необхідно відправити команду **123400,02**

**123401** встановити режим «ввімкнена охорона». Якщо необхідно при цьому отримати назад підтвердження від пристрою, то необхідно відправити команду **123401,02**

## Запити на пристрій

**123402** пристрій відправить sms-відповідь про стан об'єкта (220В, охорона, вхід, вихід, рівень GSM - сигналу).

**1234#03USSD** пристрій виконає USSD запит, а відповідь мережі в латиниці буде надіслано на відправника команди через SMS (в кирилиці не працює). Наприклад, **1234#03\*111#** - запит на баланс SIM-карти Київстар, **1234#03\*112#** - запит на бонуси SIM-карти Київстар.

**123408** пристрій відправить sms-відповідь з своїми налаштуваннями.

**123470** разовий запит на передачу даних через GPRS на сервер.

**123475** рестарт пристрою (вимкнення і ввімкнення).

## Вімкнення/вимкнення виходу-1, -2

**123406** ввімкнути вихід-1, якщо він в режимі користувачького РЕЛЕ-1

**123405** вимкнути вихід-1, якщо він в режимі користувачького РЕЛЕ-2

**123404** ввімкнути вихід-2, якщо він в режимі користувача РЕЛЕ-2 або ввімкнути «Сирену» (автоматично вимкнеться через 1 хвилину)

**123403** вимкнути вихід-2, якщо він в режимі користувача РЕЛЕ-2 або вимкнути «Сирену»

## Віддалене оновлення версії ПЗ

**1234#60** оновити ПЗ пристрою на заводську останню версію. Ця функція доступна в пристроях з ПЗ 3.0.4 і вище. Використовується передача даних через GPRS-технологію. У пристрої використовується автоматична підстанова стандартної точки доступу APN в Інтернет через GPRS для SIM-карт українських операторів мобільного зв'язку. У разі неможливості встановлення зв'язку з сервером ОКО при автоматичній підстановці APN необхідно за допомогою sms-команди типу **123463APN** явно прописати необхідну точку доступу.

## Керування за допомогою тонових сигналів клавіатури телефону

У режимі з'єднання з пристроєм можна керувати за допомогою тонового набору (клавіатура телефону). Тривалість натискання на клавішу не менше 0.5с. При виконанні команди відбувається звукове підтвердження.

Список команд:

- 0** - вимкнути охорону
- 1** - ввімкнути охорону
- 2** - запит стану об'єкта, пристрій відповість SMS-повідомленням
- 3** - вимкнути вихід-2, якщо він в режимі користувачького РЕЛЕ-2 або вимкнути «Сирену»
- 4** - ввімкнути вихід-2, якщо він в режимі користувачького РЕЛЕ-2 або ввімкнути «Сирену» (автоматично вимкнеться через 1 хвилину)
- 5** - вимкнути вихід-1, якщо він в режимі користувачького РЕЛЕ-1
- 6** - ввімкнути вихід-1, якщо він в режимі користувачького РЕЛЕ-1
- 7** - запит на передачу інформації про поточний стан пристрою на сервер
- 8** - запит інформації про налаштування пристрою, пристрій у відповідь надішле SMS-повідомлення
- 9** - запис користувачького тривожного голосового повідомлення для входу-2, яке буде відтворюватися при тривожному дзвінку
- \*** - запис користувачького тривожного голосового повідомлення для входу-1, яке буде відтворюватися при тривожному дзвінку
- #** - старт/стоп голосового меню

## Вимкнення пристрою

Для повного вимкнення пристрою необхідно вимкнути БЖ з мережі 220В і зняти клемми з резервного акумулятора.

## Повне скидання налаштувань пристрою

Всі налаштування зберігаються в енергонезалежній пам'яті пристрою. Необхідно відправити на пристрій sms-команду типу **IMEI** де **IMEI** - IMEI gsm-модуля вашого пристрою, що призведе до повного скидання всіх налаштувань на значення за замовчуванням. Sms-команда повинна містити тільки IMEI приладу (15 цифр) !!! З цієї sms-команди видаляються також з пам'яті пристрою голосові повідомлення.

**Увага! Після повного скидання потрібно повторити операцію налаштувань пристрою.**

## Моніторинг об'єкту

Пристрій підтримує передачу даних про події на об'єкті через GPRS на сервер. Якщо для моніторингу об'єкта ви вибрали «**TCP-сервер ОКО**» (пристрій з установками за замовчуванням налаштований на нього), то необхідно на його сторінці пройти автоматичну реєстрацію через меню. Після реєстрації на вашу електронну адресу буде відправлено ім'я і пароль вашого облікового запису. Перегляд даних здійснюється через спеціальну програму «**Монитор-ОКО**», яку необхідно встановити на вашому ПК.

Після запуску програми і авторизації в ній під вашим обліковим записом (у вікні авторизації натисніть «Налаштування облікового запису» і введіть ваші значення), додайте новий об'єкт. Для цього необхідно на закладці «Об'єкт» у стовпчику «Код приладу» ввести **IMEI** вашого пристрою (наприклад, **123456789012345**), а в стовпчику «Об'єкт» ввести назву, після чого натиснути кнопку «Зберегти зміни». Після цієї процедури, всі події, отримані від цього пристрою, почнуть зберігатися на сервері і

відобразитися на закладці «Події» після натискання на клавішу «Оновити дані». Зверніть увагу, що даний сервер є платним (1 гривня в день за один прилад) і дані (події, стан і т.п.) від приладу ви зможете побачити при ненульовому балансі. При реєстрації нового облікового запису нараховується «Бонус» в 30 гривень. Більш повну інструкцію стосовно даного сервера можна отримати через Меню-Довідка-Допомога.

IMEI пристрою складається з 15 символів, наприклад, **013227009840343**, який можна отримати у відповідь на sms-команду **123408** або на тонову команду **8**. Для ввімкнення передачі даних на сервер необхідно в sms-команді налаштувань пристрою **1234##CONFIG** встановити дев'яту цифру рівною «1» (див. опис цієї команди в розділі «Загальні налаштування пристрою»). При ввімкненій передачі пристрій передає дані при ввімк / вимк охорони, при тривозі, ввімк/вимк 220В, рестарті та ін. Разово передаються дані на сервер по sms-команді **123470** або по тоновій команді **7**. Розмір переданих даних для однієї події становить до 1кб, але округлення трафіку і його тарифікація здійснюється оператором відповідно до тарифного плану SIM-карти пристрою.

**Увага! У пристрої використовується автоматична підстановка стандартної точки доступу APN в Інтернет через GPRS для SIM-карт українських операторів мобільного зв'язку. У разі неможливості встановлення зв'язку з сервером при автоматичній підстановці APN необхідно за допомогою відповідної sms-команди явно прописати необхідну точку доступу.**

## Приклади sms-повідомлень від пристрою

### Приклад відповіді на sms-запит 123402 або тонову команду 2

OHRANA ON	стан охорони, ON - ввімкнена, OFF- вимкнена
220V ON	стан 220В, ON - ввімкнено, OFF-вимкнено
14.2V	напруга живлення пристрою
VXOD-1 NORMA	стан входу-1
VXOD-2 NORMA	стан входу-2, якщо він в режимі «тривожний вхід»
RELE-1 OFF	стан виходу-1, якщо він в режимі користувацького РЕЛЕ-1
RELE-2 OFF	стан виходу-2, якщо він в режимі користувацького РЕЛЕ-2
GSM: VYSOKIJ	рівень GSM-сигналу: високий, середній, низький
T=+24C	температура всередині пристрою

### Приклади SMS-повідомлень від пристрою

VXOD-1 TREVOGA	порушення тривожного входу-1
220V OFF	вимикання 220В (у разі використання ББЖ і АКБ)
220V ON	вмикання 220В (у разі використання ББЖ і АКБ)
RAZRYAD AKKUM	розряд резервного 12В акумулятора (в разі використання ББЖ і АКБ)
VXOD-1 NORMA	відновлення тривожного входу-1
OHRANA ON	вмикання охорони
OHRANA OFF	вимикання охорони

### Приклад відповіді на sms-запит 123408

SW:3.1.0, 3b0.3	версія ПЗ пристрою, версія «GPRS-завантажувача» (випуск з 02.2017)
IMEI:013227009840343	IMEI gsm-модуля пристрою
1234	секретний код sms-управління, змінюється за допомогою sms <b>123433CODE</b>
1:+380671111111	телефон «Користувача-1», змінюється за допомогою sms <b>123411PHONE</b> , стирається <b>123421</b>
2:+380672222222	телефон «Користувача-2», змінюється за допомогою sms <b>123412PHONE</b> , стирається <b>123422</b>
3:+380673333333	телефон «Користувача-3», змінюється за допомогою sms <b>123413PHONE</b> , стирається <b>123423</b>
...	
8: +380678888888	телефон «Користувача-8», змінюється за допомогою sms <b>123418PHONE</b> , стирається <b>123428</b>
C:1111100110000	налаштування пристрою, змінюється за допомогою sms типу <b>1234##CONFIG</b>
P:03	інтервал в хвилинах періодичної передачі даних на сервер, задається через sms типу <b>123467ZF</b>
IP_1:192.168.1.101	IP-1 (основний) сервера прийому даних, встановлюється через sms типу <b>123464IP-1</b>
IP_2:192.168.1.102	IP-2 (резервний) сервера прийому даних, якщо встановлено через sms типу <b>1234*64IP-2</b>
Port:31200	PORT сервера прийому даних, встановлюється sms типу <b>123465PORT</b>
APN:internet	APN SIM-карти пристрою для доступу в інтернет, якщо він встановлювався через sms типу <b>123463APN</b>
User:taipan	ім'я користувача для доступу в інтернет, якщо встановлено через sms типу <b>1234*63USERNAME</b>
Pass:taipan	пароль для доступу в інтернет, якщо встановлено через sms типу <b>1234#63PASSWORD</b>

## Голосове сповіщення

Для отримання голосового оповіщення користувача при тривожному дзвінку необхідно попередньо записати його в пам'ять пристрою. Для цього зателефонуйте на пристрій і після встановлення з'єднання натисніть на телефоні клавішу \* (зірочка) для запису тривожного повідомлення по входу-1 або натисніть клавішу 9 для запису тривожного повідомлення по входу-2. Після тонального сигналу скажіть в голос необхідне тривожне повідомлення тривалістю до 3 секунд. По закінченню запису пристрою здійснить підтверджуючий сигнал і відтворить записане повідомлення. Для перезапису повідомлення зробіть заново цю ж процедуру.

## Мобільний додаток

Для зручного керування через sms-повідомлення або інтернет можна використовувати «умовно безкоштовний» «Android-додаток» або «iOS-додаток». Для роботи через інтернет необхідно в налаштуваннях мобільного додатку ввести **IMEI** пристрою, який складається із 15 цифр, наприклад, **013227009840343**. Його можна отримати у відповідь на sms-команду **123408** або на тону команду **8**. Також необхідно в пристрої ввімкнути передачу даних на TCP-сервер ОКО за допомогою конфігураційної sms-команди типу **1234##CONFIG**, де необхідно встановити дев'яту цифру рівною «1» (див. опис цієї команди в розділі «**Загальні налаштування пристрою**»).

### Технічні характеристики

Напруга живлення.....	+10 .. +15В
Струм споживання при номінальній напрузі 12В	
в режимі очікування .....	до 50мА
в режимі з'єднання.....	до 200мА
Логічний вхід «i1», «i2» (всередині підтягнутий на +3В).....	2 шт.
Типи датчиків, що підключаються на вхід «i1».....	контактні, логічні
Максимальна напруга, що подається на логічний вхід «i1»...«i2».....	не більше 5В
Вихід «o1», «o2» (видає мінус).....	2 шт.
Максимальна комутована постійна напруга виходу «o1», «o2» .....	30 В
Максимальний струм навантаження виходу «o1», «o2» .....	0.5А
Максимальний сумарний струм навантаження по всім виходам одночасно .....	1.0А
Робочий температурний діапазон пристрою.....	від -30°C до +80°C
Автоматичне вимкнення GSM-модуля (850/900/1800/1900 МГц) .....	нижче -40°C, вище +85°C
Габаритні розміри пристрою (ДхШхВ) .....	50x40x12 мм

### Обмеження відповідальності

Виробник несе відповідальність тільки в рамках гарантійних зобов'язань за роботу самого пристрою і не бере на себе відповідальність за якість його установки, монтаж, сервіс стільникового оператора, проходження радіосигналу і т.д. Також виробник не несе відповідальності за будь-які збитки, отримані від використання системи, як для його власника, так і для третіх осіб.

Вся відповідальність за використання системи покладається на користувача.

### Гарантійні зобов'язання

Виробник бере на себе зобов'язання з гарантійного ремонту пристрою протягом 1 року з моменту продажу при відсутності:

- Механічних пошкоджень,
- Ушкоджень, які спричинили потрапляння на пристрій вологи і бруду,
- Електричних пошкоджень (пробою високовольтним розрядом, неправильний монтаж пристрою, який призвів до електричного пошкодження компонентів).

Виробник здійснює безкоштовний гарантійний ремонт або заміну пристрою на аналогічний за своїм розсудом.

Положення обмеженої гарантії в повному обсязі представлено на сторінці <http://oko.ukr/privacy/>

Адреса виробника:

Україна, м Київ, вул. Полковника Шутова, 9А, офіс 119

Контактний телефон: + 38-044-331-68-74

Сайт: <http://oko.ukr>

Дата продажу: \_\_\_\_\_

МП

Назва торгуючої організації: \_\_\_\_\_