

**СПОВІЩУВАЧ ПОЖЕЖНИЙ
ПОЛУМ'Я ТОЧКОВИЙ
"АЛМАЗ"**



**ПАСПОРТ
АПКИ.412216.005 ПС
(виконання 05)**

ТОВ «Технотрейд»

ЗМІСТ

1. ВВЕДЕННЯ	3
2. ПРИЗНАЧЕННЯ	3
3. ТЕХНІЧНІ ХАРАКТЕРИСТИКИ	5
4. КОМПЛЕКТНІСТЬ	6
5. ПРИСТРІЙ І ПРИНЦИП РОБОТИ	7
6. ВИМОГИ БЕЗПЕКИ	9
7. РОЗМІЩЕННЯ І МОНТАЖ	10
8. ТЕХНІЧНЕ ОБСЛУГОВУВАННЯ	12
9. МОЖЛИВІ НЕСПРАВНОСТІ ТА МЕТОДИ ЇХ УСУНЕННЯ	15
10. МАРКУВАННЯ І ПЛОМБУВАННЯ	16
11. ТРАНСПОРТУВАННЯ ТА ЗБЕРІГАННЯ	18
12. СВДОЦТВО ПРО ПРИЙМАННЯ	19
13. ГАРАНТІЇ ВИРОБНИКА	19
ДОДАТОК А	20
ДОДАТОК В	21
ДОДАТОК С	24
ДОДАТОК D	25
ДОДАТОК Е	26
ДОДАТОК F	27
ДОДАТОК G	28

1. ВВЕДЕННЯ

Даний паспорт призначений для ознайомлення з пристроєм та принципом дії сповіщувача пожежного полум'я точкового "АЛМАЗ" у виконанні 05, в обсязі, необхідному для експлуатації, а також містить дані про монтаж, технічне обслуговування, транспортування та регламентні роботи.

2. ПРИЗНАЧЕННЯ

2.1. Сповіщувач полум'я (далі за текстом - сповіщувач, СП) призначений для виявлення в закритих приміщеннях будівель і споруд та на відкритій території полум'я від вогнищ загорянь, яке супроводжується ультрафіолетовим випромінюванням (УФ) в діапазоні довжин хвиль від 220 до 280 нм.

2.2. СП має можливість підключатися до системи пожежної сигналізації за допомогою двохпровідної схеми підключення (СП виконує функцію передачі сигналу "ПОЖЕЖА" шляхом зміни рівня споживаного струму) або чотирьохпровідної схеми підключення (СП виконує функцію передачі сигналу "ПОЖЕЖА" шляхом розмикання або замикання сигнального шлейфу).

2.3. СП використовується в умовах, коли, в разі виникнення пожежі, має місце швидке горіння відкритим полум'ям.

2.4. СП не реагує на зміни температури, вологості навколишньої середовища та види світла (наприклад, ламп розжарювання та люмінесцентних ламп, денне світло та ін.).

2.5. СП не являється джерелом небезпеки ні для людей, ні для цінностей, як в умовах експлуатації, так і в аварійних ситуаціях.

2.6. Електричне живлення СП і передача дискретного вихідного сигналу "ПОЖЕЖА" здійснюється по двохпровідному або чотирьохпровідному шлейфу пожежної сигналізації.

2.7. СП призначений для цілодобової неперервної роботи у складі автоматизованих систем виявлення загорянь спільно з пультами приймально-контрольними, пристроями приймально-контрольними охоронно-пожежними та пристроями сигнально-пусковими, які забезпечують в шлейфі пожежної сигналізації напругу живлення (10 ÷ 30) В (наприклад, пульти Тірас, Варта та інші).

2.8. СП не є засобом вимірювальної техніки.

2.9. СП є відновлюваним пожежним сповіщувачем з дистанційним поверненням у початковий стан.

2.10. СП має пожежобезпечне виконання конструкції.

2.11. СП є незнімним пожежним сповіщувачем та передбачає можливість його монтажу у вертикальному та горизонтальному положеннях. Також, передбачена можливість монтажу СП на місці контролю за допомогою спеціального поворотного пристрою, який використовується для орієнтації СП на джерело можливого виникнення полум'я. При розміщенні СП на відкритій території необхідно передбачити захист від вологи та прямих сонячних променів, а також не допускати перегріву СП вище 55 °С.

2.12. СП поставляється в пило-, брзко-захищеному виконанні. Корпус СП забезпечує ступінь захисту IP54.

2.13. Присутність між СП та вогнищем загоряння газів, поглинаючих ультрафіолетове випромінювання, може суттєво знизити чутливість СП та призводити до неспрацювання СП. Перелік газів, поглинаючих ультрафіолетове випромінювання, представлено у Додатку А.

3. ТЕХНІЧНІ ХАРАКТЕРИСТИКИ

Чутливість та інерційність спрацювання:

3.1. Чутливість СП відповідає інтенсивності ультрафіолетового випромінювання, яке викликається полум'ям нормованого тестового джерела пожежі С.1 n-гептанового полум'я, С.2 полум'я метилованого спирту згідно ДСТУ EN54-10, встановленого на оптичній осі чутливого елемента СП на відстані 25 м, що відповідає класу 1 згідно ДСТУ EN54-10.

3.2. Чутливий елемент СП знаходиться у центрі вікна, заглиблений по відношенню до поверхні вікна на глибину не більше 10 мм.

ПРИМІТКА

Дозволяється задану інтенсивність ультрафіолетового випромінювання від полум'я нормованого тестового джерела пожежі в місці розміщення чутливого елемента СП створювати світлотехнічним аналогом полум'я джерела, в якості якого можна використовувати парафінову свічу діаметром 20 мм та висотою (3 - 4) см, встановлену на відстані не більше 4 м від чутливого елемента СП.

3.3. Інерційність спрацювання СП при реєстрації нормованого тестового джерела за п. 3.1 складає не більше 30 с.

3.4. Інерційність спрацювання СП при реєстрації ультрафіолетового випромінювання пристрою перевірки складає не більше 5 с.

Інші технічні характеристики

3.5. Живлення СП здійснюється по двох- або чотирьохпровідному шлейфу пожежної сигналізації, діапазон живлячих напруг постійного струму складає (10 ... 30) В.

3.6. Струм, який споживається СП у режимі тривоги, складає не більше 20^{+10}_{-2} мА.

3.7. Вихідний сигнал спрацювання СП зберігається після закінчення впливу ультрафіолетового випромінювання полум'я. Повернення СП в черговий стан здійснюється шляхом відключення живлення на час не менше 5 с.

3.8. СП не спрацьовує при короткочасних однократних та періодичних перервах електроживлення тривалістю не більше 100 мс.

3.9. Струм, який споживається СП в черговому режимі при нарузі живлення (10 ... 30) В складає не більше 0,25 мА.

3.10. Діапазон робочих температур становить від – 25°C до + 55°C.

3.11. Максимально допустима відносна вологість повітря при температурі + 40 °С складає 95%.

3.12. Ступінь жорсткості по стійкості до впливу електромагнітних завад – третя.

3.13. Кут приймання СП складає 90 град.

3.14. Габаритні розміри становлять не більше Ø90 x 65 x 150 мм.

3.15. Маса СП становить не більше 0,6 кг.

3.16. Середнє напрацювання на відмову становить 60000 год.

3.17. Середній термін служби становить не менше 7 років.

УВАГА! Забороняється використання зварювального апарату та галогенових ламп в зоні дії ввімкненого сповіщувача полум'я, бо це може призвести до виходу з ладу чутливого елемента сповіщувача.

Чутливий елемент сповіщувача не допускає падіння СП і навіть легких ударів, бо дотик електродів порушує їх покриття, після чого в тому місці міняються характеристики сенсора СП і він зможе спрацьовувати навіть без дії УФ випромінювання.

4. КОМПЛЕКТНІСТЬ

4.1. Комплект упаковки СП приведений в табл. 4.1.

Таблиця 4.1. Комплект упаковки СП.

Позначення	Назва	Кіл., шт.	Габарит. розміри, мм	Маса, кг	Прим.
АПКИ.41221 6.005 (виконання 05)	Сповіщувач пожежний полум'я точковий «Алмаз» (СП)	1	Ø 90 x 65	0,3	-
	Поворотний пристрій (ПП), (кронштейн) довжиною до 150 мм	1	-	0,2	-
АПКИ.41221 6.005 ПС	Паспорт	1	-	-	-
	Пакувальна коробка	1	150 x 150 x 95	-	-

5. ПРИСТРІЙ І ПРИНЦИП РОБОТИ

5.1. СП являє собою автоматичний оптико-електронний пристрій, який забезпечує електричну та оптичну сигналізацію на появу полум'я у контрольованому приміщенні. При появі полум'я чутливий елемент СП реєструє появу ультрафіолетового випромінювання та перетворює його в послідовність електричних імпульсів. Далі електронна схема обробляє інформацію, що надходить, та формує сигнал електричної сигналізації "ПОЖЕЖА" у вигляді зменшення внутрішнього опору СП, замикання нормально розімкнутих контактів, розмикання нормально замкнених контактів. Оптична сигналізація здійснюється вмиканням світлодіодного індикатора спрацювання СП.

5.2. Конструкція СП

5.2.1. Оболонкою СП є пластиковий корпус. Матеріал корпусу – пластик АВС.

5.2.2. СП складається (див. Додаток В, рис. В.1, В.2, В.3, В.4) з:

- корпус СП
- основа СП
- поворотній пристрій (ПП)

5.2.3. СП (див. Додаток В, рис. В.1) являє собою конструкцію, що складається з корпусу СП (1) та основи СП (2). У корпусі розташовані дві друковані плати з елементами електронної схеми, з'єднані між собою стійкою. Нижня плата є підставою конструкції та з'єднується з корпусом саморізами (11). На лицьовій поверхні корпусу є оглядове вікно (5). У оглядовому вікні видно чутливий елемент (детектор УФ випромінювання) (6) та індикатор спрацювання (7). Основа СП (2), кріпиться до корпусу СП (1) за допомогою саморізів (10). До основи СП приєднується поворотній пристрій.

5.2.4. На підставі конструкції розташований клемний блок (8), призначений для підключення до СП шлейфу сигналізації (див. Додаток В, рис. В.4).

5.2.5. На поворотньому пристрої знаходяться отвори для кріплення СП до поверхні приміщення. Шлейф пожежної сигналізації підводиться до СП через отвір в основі СП (2), в якому розміщеної гермоввід (3) (див. Додаток С, рис. С.1)

5.2.6. На верхній друкованій платі СП містяться роз'єми для підключення СП до систем пожежної сигналізації.

5.3. Підключення СП

5.3.1. Підключення СП до систем пожежної сигналізації можливе за допомогою одного з варіантів (див. Додатки D, E, F):

- двохпровідна схема підключення (стан СП визначається значенням споживаного струму), живлення СП здійснюється по цим проводам,
- чотирьохпровідна схема підключення до нормально замкнених контактів (електромагнітне реле розмикає контакти шлейфу контролю приймально-

контрольного пристрою (ПКП) при спрацюванні СП), живлення СП здійснюється по окремим проводам,

- чотирьохпровідна схема підключення до нормально розімкнутих контактів (електромагнітне реле замикає контакти шлейфу контролю приймально-контрольного пристрою (ПКП) при спрацюванні СП), живлення СП здійснюється по окремим проводам.

6. ВИМОГИ БЕЗПЕКИ

- 6.1. СП по ступеню захисту від поразки електричним струмом відноситься до класу захисту I по ДСТУ ІЕС 61140:2005.
- 6.2. Безпека експлуатації СП забезпечується величиною напруги його електроживлення менше 36 В постійного струму.
- 6.3. До робіт по монтажу, встановленню, перевірці, обслуговуванню та експлуатації СП допускаються особи, які мають необхідну кваліфікацію, ознайомлені з даним Паспортом та які пройшли інструктаж по техніці безпеки при роботі з напругою до 1000 В.
- 6.4. Схемою СП формується стабілізована напруга (325 ± 25) В з еквівалентним внутрішнім опором джерела 470 кОм.
- 6.5. Електричний опір ізоляції ланцюгів СП з напругою (325 ± 25) В в нормальних умовах становить 20 МОм.
- 6.6. Під високою напругою знаходяться:
- конденсатори схеми гасіння газового розряду
 - детектор УФ-випромінювання
- 6.7. При всіх роботах зі знятим корпусом СП необхідно дотримуватися наступних мір обережності: при кожному включенні СП зі знятим корпусом не торкатися точок схеми, які знаходяться під високою напругою.

7. РОЗМІЩЕННЯ І МОНТАЖ

7.1.1. При монтажі СП необхідно дотримуватись вимог:

- "Правил улаштування електроустановок" (ПУЕ)
- "Правил технічної експлуатації електроустановок споживачів"
- "Правил безпечної експлуатації електроустановок споживачів" НПАОП 40.1-1.21-98 (далі - НПАОП 40.1-1.21-98)

7.1.2. Перед монтажем необхідно звернути увагу на відповідність сповіщувача супровідної технічної документації, наявність маркування вибухозахисту, наявність і цілісність елементів кріплення.

7.1.3. При монтажі та експлуатації сповіщувачів необхідно керуватися цим паспортом, документами, зазначеними вище, а також іншими документами, чинними в галузі промисловості, де використовується сповіщувач.

7.2. Перед монтажем необхідно провести зовнішній огляд СП. Наявність видимих механічних пошкоджень (тріщин, сколів, вм'ятин) не допускається.

7.3. При монтажі СП необхідно забезпечити надійне з'єднання корпусу СП та основи СП, а також надійне ущільнення кабеля шлейфу сигналізації.

7.4. Підготовка до монтажу.

7.4.1. При проектуванні використання, розміщенні та експлуатації СП необхідно керуватися рекомендаціями Додатку D, E та F даного Паспорту.

7.4.2. Після отримання СП підготуйте робоче місце, розкрийте упаковку, перевірте комплектність згідно даного Паспорту. Якщо СП перед розкриттям знаходились в умовах від'ємних температур, витримайте їх при кімнатній температурі на протязі не менше 4 годин.

7.4.3. За необхідності протріть оглядове вікно СП ганчіркою, змоченою у технічному спирті.

7.5. Перевірка працездатності СП.

7.5.1. Зніміть з СП основу з поворотним пристрієм. Для цього відкрутіть саморізи (10) (див. Додаток В).

7.5.2. Підключіть СП до джерела живлення постійного струму з вихідною напругою (10 ... 30) В та струмом навантаження не менше 50 мА. При цьому до контакту "+" СП підключіть плюс джерела живлення, а до контакту "-" – мінус джерела живлення.

7.5.3. Включіть джерело живлення та проконтролюйте протягом часу не менше 5 хвилин відсутність само спрацьовування СП.

7.5.4. Запаліть парафінову свічку діаметром 20 мм з висотою полум'я (3...4) см, піднесіть її на відстань не більше 4 м від чутливого елемента СП та одночасно включіть секундомір. У момент включення індикатора спрацювання

СП зупинить секундомір. По секундоміру визначить інерційність (час спрацьовування) СП, який повинен бути не більшим 5 с.

7.6. Монтаж СП.

7.6.1. СП встановлюються на стінах, а також під стелями або перекриттями контролюємих приміщень. Встановлення СП на стелі є менш бажаним варіантом, оскільки при розвитку пожежі від стадії тління до появи полум'я під стелею може утворитися значна концентрація частинок диму, що приводить до додаткового послаблення інформаційного УФ випромінювання. З метою виключення послаблення УФ випромінювання необхідно розміщувати СП на відстані не менше 1 м від стелі приміщення, під нахилом до оптичної осі.

7.6.2. Не рекомендується встановлювати СП у місцях, де можливе виділення газів, парів та аерозолів, здатних викликати корозію і в місцях з відкритими джерелами ультрафіолетового випромінювання (наприклад, електрозварка, газове різання і т. п.).

7.6.3. СП підключаються до пультів охоронно-пожежної сигналізації за допомогою двох- або чотирьохпровідного шлейфу через кабельний ввід під неброньований кабель діаметром 7 - 12 мм. Можливе використання разом із СП кабельного вводу як під менший (4 мм), так і під більший (до 27 мм) діаметр неброньованого кабелю. Можливе використання СП з кабельними вводами для неброньованого кабелю в шлангах, трубопроводах, металоруковах, а також для броньованих кабелів аналогічного діаметру.

7.6.4. Приклад схеми підключення СП до шлейфу сигналізації приведений в Додатках D, E та F.

7.6.5. Для монтажу СП, спочатку монтується на штатному місці поворотній пристрій з закріпленою основою СП. Для підключення шлейфу сигналізації протягніть кабель шлейфу через кабельний ввід основи СП, приєднайте шлейф згідно схемам підключення до клемного блоку (8) (див. Додаток В), забезпечте щільне обтиснення проводів у клемному блоці. Забезпечте надійне ущільнення кабелю, затягнув різьбу кабельного вводу.

7.6.6. За допомогою саморізів приєднайте корпус СП до основи СП. СП повинний бути надійно закріпленим на місці встановлення.

7.6.7. Після встановлення корпусу СП на основу СП, змонтовану з поворотним пристроєм на штатному місці, зорієнтуйте його на місце можливого виникнення пожежі. Для визначення контролюємої площі використовуйте дані, наведені у Додатку G.

7.6.8. Після монтажу усієї системи пожежної сигналізації перевірте її працездатність згідно з Паспортом на прийнятно-контрольний пристрій та даний СП. Спрацьовування СП забезпечте за допомогою імітатору полум'я або іншого пристрою, допустимого до використання у середовищі даного приміщення.

7.6.9. При проведенні ремонтних робіт в місцях, де встановлені СП, повинен бути забезпечений їх захист від механічних пошкоджень та попадань на них будівельних матеріалів (побілка, фарба, цементний пил і т. п.).

8. ТЕХНІЧНЕ ОБСЛУГОВУВАННЯ

8.1. Експлуатація.

8.1.1. При експлуатації сповіщувачів необхідно дотримуватися:

- “Правила технічної експлуатації електроустановок споживачів”
- “Державні санітарні правила охорони атмосферного повітря населених місць (від забруднення хімічними и біологічними речовинами). ДСП-201-97” і Правила НПАОП 40.1-1.21-98.

8.1.2. До експлуатації допускаються особи, що вивчили даний Паспорт.

8.1.3. Перевірку та технічне обслуговування СП необхідно проводити згідно з вимогами ПУЕ (гл. 7.3) та паспорту.

8.1.4. Огляди СП необхідно проводити згідно з вимогами ПУЕ та паспорту.

8.1.5. При огляді необхідно перевіряти:

- цілісність оболонки
- стан кріпильних елементів (усі різьбові з'єднання повинні бути затягнуті)
- стан ущільнень

8.2. Технічне обслуговування.

8.2.1. При обслуговуванні системи пожежної сигналізації необхідно регулярно, **не рідше одного разу на місяць, перевіряти працездатність СП з записом результатів в журнал перевірок.**

СП є пороговим елементом, точка спрацьовування (порог спрацьовування) якого відповідає рівню інтенсивності УФ випромінювання, визначеному джерелом випробувального полум'я (Додаток ДСТУ EN 54-10:2004) з відстанню до нього, при якому сповіщувач надійно формує тривожний режим. Параметри електронних компонентів, з яких зібраний СП, в процесі експлуатації з часом можуть змінюватися через вплив температури, вологості, наявності в атмосфері парів агресивних рідин та інших факторів. Такі зміни призводять до зміщення порога спрацьовування СП. Це зумовлює необхідність **регулярного (не рідше 1 разу на рік) періодичного калібрування (перевірки параметрів) СП.** Власник СП може здійснювати таку перевірку або самостійно відповідно до ДСТУ EN 54-10:2004, або передавши СП Виробнику.

При недотриманні цих вимог Виробник не несе відповідальності за роботу пристрою.

8.2.2. При обслуговуванні системи пожежної сигналізації регулярно, **не рідше одного разу на місяць,** очистіть поверхню скляного отвору елемента СП від пилу та протріть її ганчіркою, змоченою технічним спиртом з розрахунку 3 г спирту та 0,04 м² ганчірки на 10 шт. СП. Після цього перевірте роботу СП в наступній послідовності:

- переведіть приймальний пристрій в режим контролю згідно Паспорту на нього
- запаліть парафінову свічку діаметром 20 мм та висотою полум'я (3 ÷ 4) см
- направте полум'я свічки на чутливий елемент перевіряемого СП на відстані 1 м
- проконтролюйте спрацювання СП по вмиканню його світлодіодного індикатора на протязі часу 5 с з моменту направлення на нього полум'я свічки та по прийманні сигналу "ПОЖЕЖА" приймальним пристроєм
- загасіть свічку та переведіть СП у черговий режим з приймального пристрою. На цьому перевірка СП завершена.

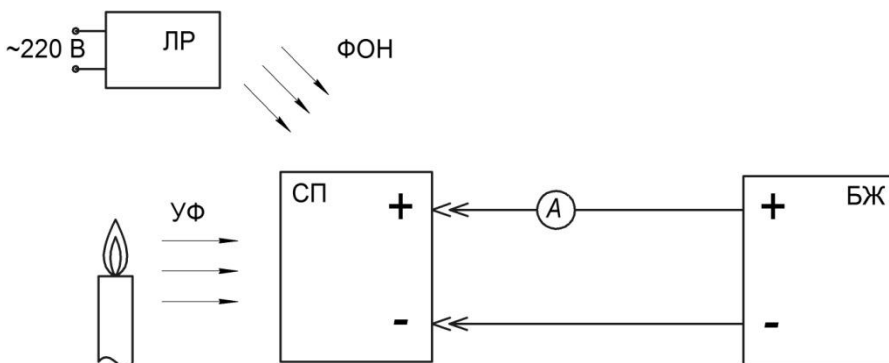


Рисунок 8.1.

СП – сповіщувач полум'я

БЖ – блок живлення постійної напруги 12 В зі струмом навантаження не менше 50 мА

А - амперметр для вимірювання постійного струму величиною до 50 мА

ЛР - лампа розжарювання на 100 Вт х 220 В

"+" та "-" - контакти СП

УФ – ультрафіолетове випромінювання, яке випускається полум'ям свічки

ФОН – фонове освітлення, створювана лампою розжарювання

8.3. Перевірка чутливості, інерційності та електричних параметрів СП.

8.3.1. Для перевірки зберіть схему установки, приведену на рис. 8.1. Ввімкніть джерело живлення СП в мережу та подайте на СП постійну напругу живлення величиною (10 ... 30) В. Проконтролюйте відсутність самоспрацювання СП.

8.3.2. Закрийте світлочутливий елемент СП світлонепроникним предметом і по амперметру А проконтролюйте споживаний СП струм в черговому режимі, який повинен бути не більше 0,25 мА.

8.3.3. Встановіть на відстані (4 ± 0,1) м від чутливого елемента СП парафінову свічку діаметром 20 мм.

8.3.4. Відкрийте чутливий елемент СП з одночасним вмиканням секундоміра. В момент спрацювання індикатора спрацювання СП зупиніть секундомір. По

секундоміру визначте інерційність (час спрацювання), який повинен бути не більше 5 с.

8.3.5. По амперметру А визначить величину струму, який споживається СП в спрацьованому стані та який повинен бути 20^{+10}_{-2} мА.

8.3.6. Загасить свічку. Потім через час не менше 3 с вимкніть джерело живлення БЖ. Знову ввімкніть джерело живлення БЖ та проконтролюйте відсутність спрацьовування СП.

8.3.7. Встановить на відстані $(4 \pm 0,1)$ м від чутливого елемента СП лампу розжарювання 100 Вт х 220 В та підключить її до мережі. Витримайте СП при освітленні, яке створюється лампою, на протязі 5 хв. та проконтролюйте відсутність самоспрацьовування СП.

8.3.8. Вимкніть джерело живлення БЖ. Відключить СП від схеми. На цьому його перевірка закінчена.

8.4. В разі виходу СП з ладу для здійснення гарантійного ремонту звертайтеся до Виробника, а для здійснення післягарантійного ремонту звертайтеся до Виробника або до акредитованих Виробником спеціалізованих ремонтних організацій.

9. МОЖЛИВІ НЕСПРАВНОСТІ ТА МЕТОДИ ЇХ УСУНЕННЯ

9.1. Перелік простіших можливих несправностей СП та методи їх усунення приведені в табл. 9.1.

Таблиця 9.1. Перелік простіших можливих несправностей СП та методи їх усунення.

Назва несправності, зовнішній прояв та додаткові признаки	Можлива причина несправності	Методи усунення несправності
1. Відсутність свічення індикатора спрацювання у спрацьованому стані.	Неправильне підключення до шлейфу сигналізації. Немає контакту між проводами шлейфа і клемним блоком.	Перевірити підключення згідно схемам Додатків D, E та F. Перевірити контакти та підтягнути гвинти клемного блоку.
2. На приймально-контрольному пристрої фіксується сигнал "Несправність шлейфу".	Відсутній кінцевий резистор.	Перевірити контакти та підтягти гвинти клемного блоку. Перевірити наявність та підключення $R_{ок}$.
3. Знижена чутливість СП.	На чутливому елементі знаходяться частинки пилу.	Очистити СП від пилу ганчіркою, змоченою спиртом технічним (див. п. 8.2).

10. МАРКУВАННЯ І ПЛОМБУВАННЯ

10.1. На корпусі СП укріплений шильд АПКИ.754312.058 (Рис. 10.1), на якому вказано:

- найменування підприємства-виробника
- найменування
- маркування ступеня захисту корпусу
- допустимий діапазон зміни температури навколишнього середовища
- порядковий номер за системою нумерації підприємства-виробника
- рік випуску
- знаки відповідності технічним регламентам
- знак або найменування органа оцінки відповідності

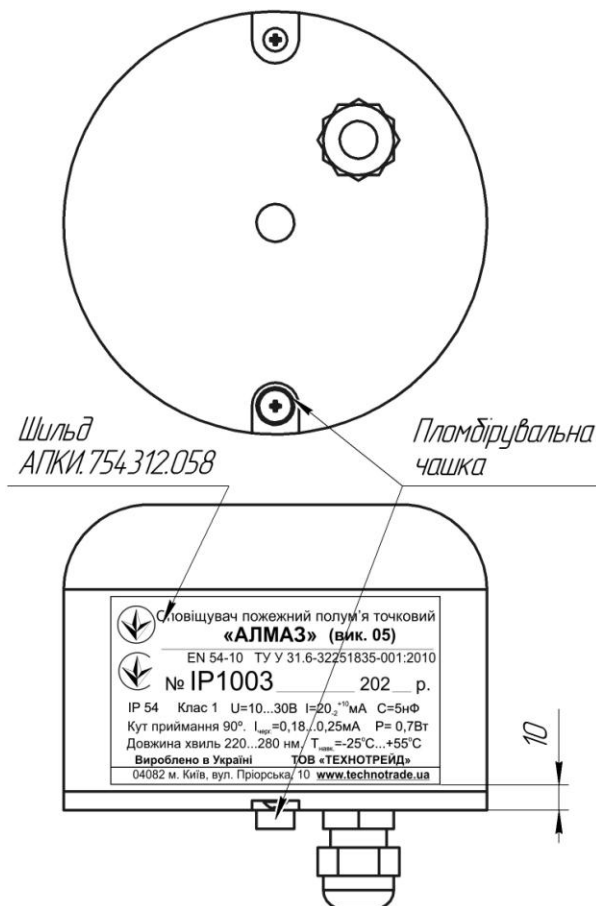


Рисунок 10.1 Маркування СП.

10.2. Пломбування виконано в місцях з'єднання корпусу СП та основи СП шляхом мастичної пломби в пломбірувальній чашці.

10.3. Етикетку АПКІ.754312.057 (рис. 10.2) розміщують на боковій стороні пакувальної коробки.

На етикетці вказують:

- товарний знак і найменування підприємства-виробника
- найменування
- позначення групи та категорії обладнання
- порядковий номер за системою нумерації підприємства-виробника
- рік випуску
- вагу виробу



Рисунок 10.2. Етикетка СП.

11. ТРАНСПОРТУВАННЯ ТА ЗБЕРІГАННЯ

11.1. Транспортування СП в упаковці Підприємства-Виробника може бути виконано всіма видами наземного і повітряного транспорту в закритих транспортних засобах. Значення кліматичних та механічних впливів при транспортуванні повинні відповідати ДСТУ 2890-94.

11.2. Розташування і кріплення упаковок з СП в транспортних засобах повинні забезпечувати їм стійке положення.

11.3. Вказівки попереджувального маркування на упаковці СП повинні строго виконуватися на всіх етапах транспортування.

11.4. Зберігання СП в упаковці повинно здійснюватися в закритих приміщеннях, що забезпечують захист від впливу вологи, сонячної радіації, шкідливих випарів та цвілі.

12. СВДОЦТВО ПРО ПРИЙМАННЯ

Сповіщувачі полум'я пожежні точкові вибухобезпечні "Алмаз"
АПКИ.412216.005 (виконання 05)

заводський номер: _____

відповідають технічним умовам ТУ У 31.6-32251835-001:2010 "Сповіщувачі пожежні полум'я точкові "Алмаз" і визнані придатними для експлуатації.

Штамп ВТК

Пакувальник: _____

13. ГАРАНТІЇ ВИРОБНИКА

Підприємство-Виробник гарантує відповідність СП вимогам технічних умов при дотриманні споживачем правил зберігання, монтажу і експлуатації.

Гарантійний термін експлуатації становить 12 місяців зі дня випуску СП.

Підприємство-виробник: **ТОВ "Технотрейд"**

адреса: Україна, м. Київ 04082, вул. Пріорська, 10, офіс 1

тел./факс: +38 044 502-46-55

web: www.technotrade.ua

e-mail: mail@technotrade.ua

ДОДАТОК А

Гази, що поглинають УФ-випромінювання

Найбільш розповсюджені гази, що поглинають УФ-випромінювання:

- Ацетальдегід
- Ацетон
- Акрилонітрил
- Етилакрилат
- Метилакрилат
- Етанол
- Аміак
- Анілін
- Бензол
- 1-, 3-бутадієн
- 2-бутанон
- Бутиламін
- Хлорбензол
- 1-хлор-1-нітропропан
- Хлоропрен
- Кумен
- Циклопентадієн
- О-дихлорбензол
- Р-дихлорбензол
- Метилметакрилат
- Альфа-метилстірол
- Нафталін
- Нітроетан
- Нітробензол
- Нітрометан
- 1-нітропропан
- 2-нітропропан
- 2-пентанон
- Фенол
- Ефір фенілклізиду
- Піридин
- Сульфід водню
- Стирол
- Тетрахлоретилєн
- Толуол
- Трихлоретилєн
- Вініл толуол
- Ксилол

ДОДАТОК В

Загальний вигляд СП

Габаритні розміри СП:

- діаметр: 90 мм
- висота (без ПП): 65 мм
- висота ПП: до 100 мм

Загальний вигляд СП показано на рис. В.1, де стрілками позначено:

1. Сповіщувач полум'я (СП)
2. Поворотний пристрій (ПП)

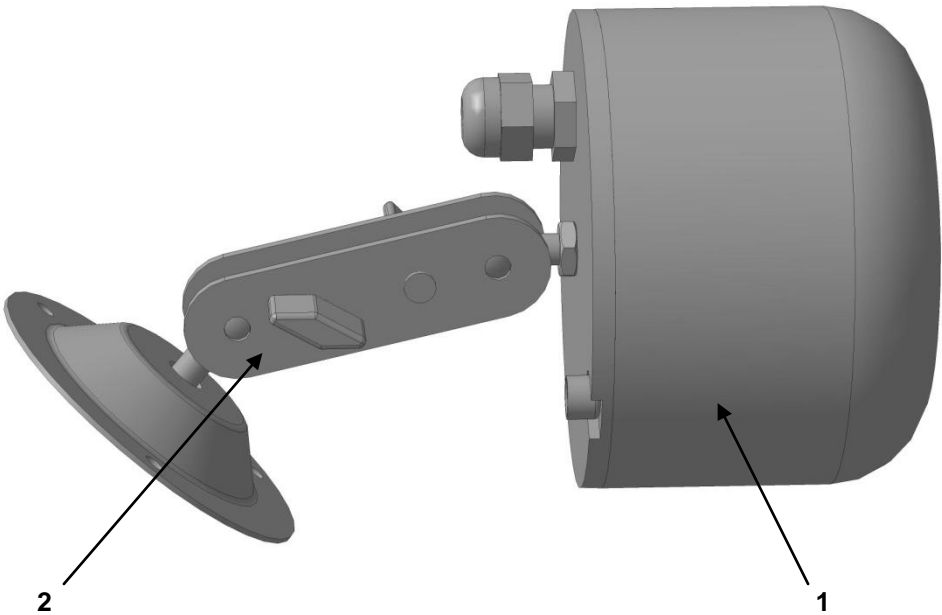


Рисунок В.1 Загальний вигляд СП

Блок СП показано на рис. В.2, В.3 та В.4, де стрілками позначено:

1. Корпус СП
2. Основа СП
3. Гермовід для підведення шлейфу сигналізації
4. Отвір для кріплення поворотного пристрою
5. Оглядове вікно
6. Детектор УФ-випромінювання
7. Індикатор спрацьовування
8. Клемний блок
9. Пломбувальна чашка
10. Саморізи кріплення основи СП до корпусу СП
11. Саморізи кріплення плати ALMAZ-05 до корпусу СП

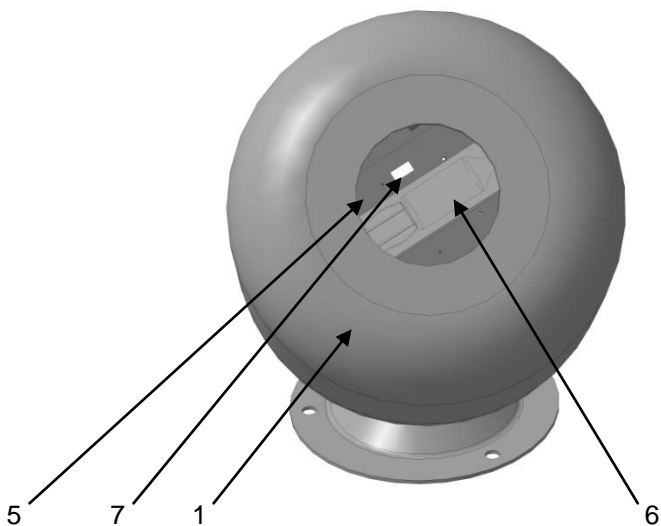


Рисунок В.2 Блок СП. Видяд зверху.

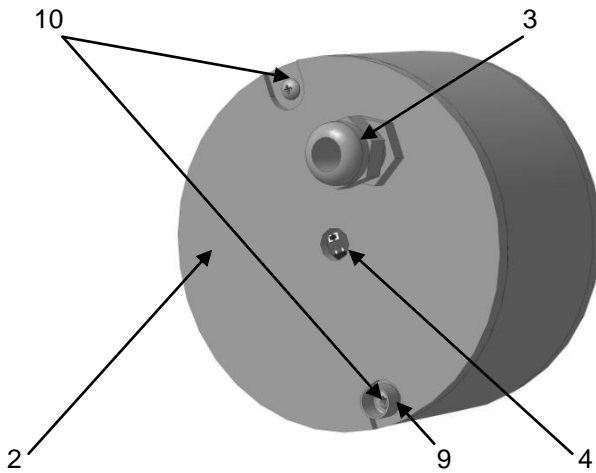


Рисунок В.3. Блок СП. Видял знизу (без ПП)

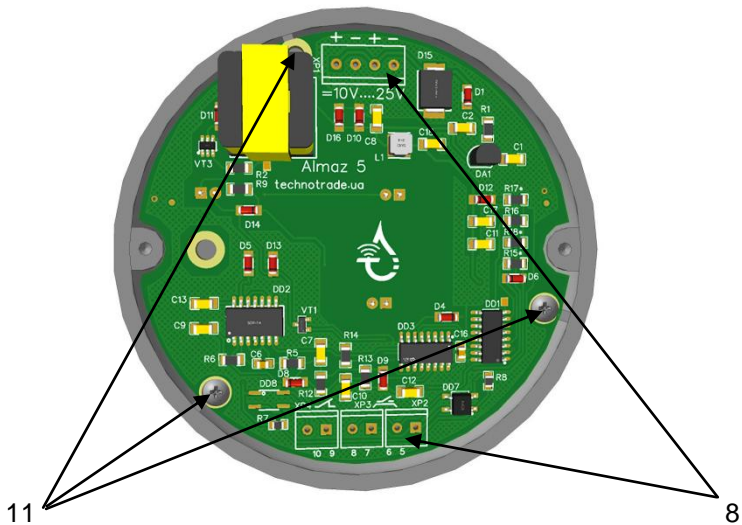


Рисунок В.4 Блок СП. Видял з боку контактів

ДОДАТОК С

Контакти підключення СП

Контакти підключення СП показано на рис. С.1, де контакти 1 та 3 з'єднані між собою, контакти 2 та 4 з'єднані між собою.

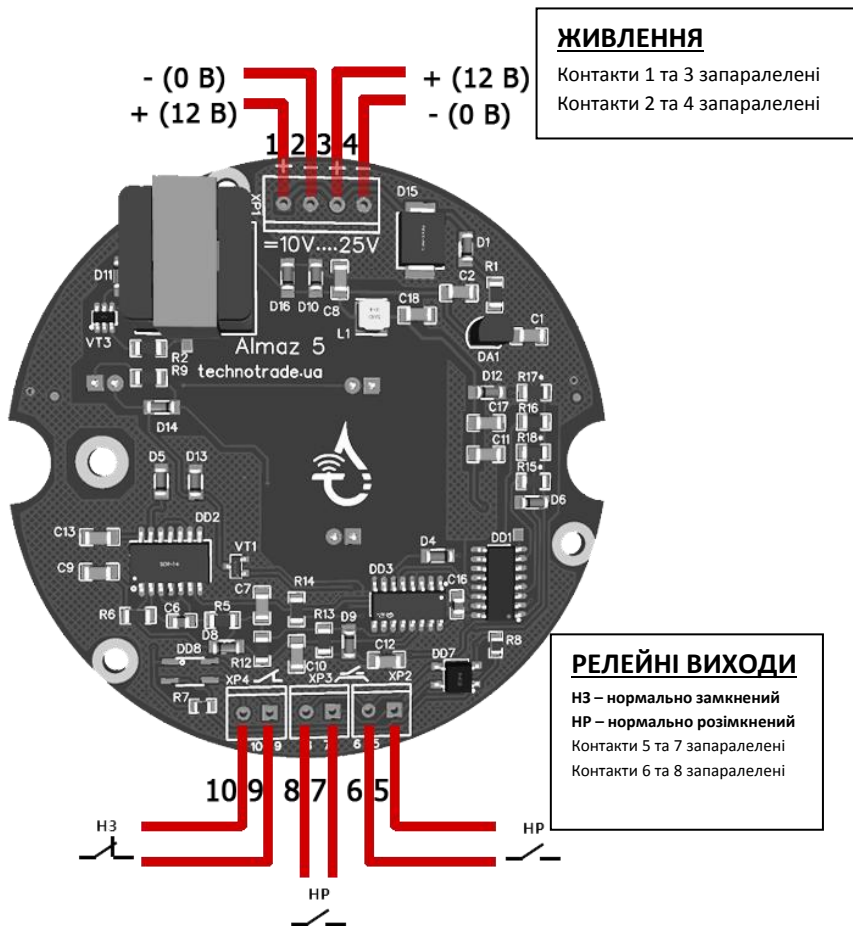
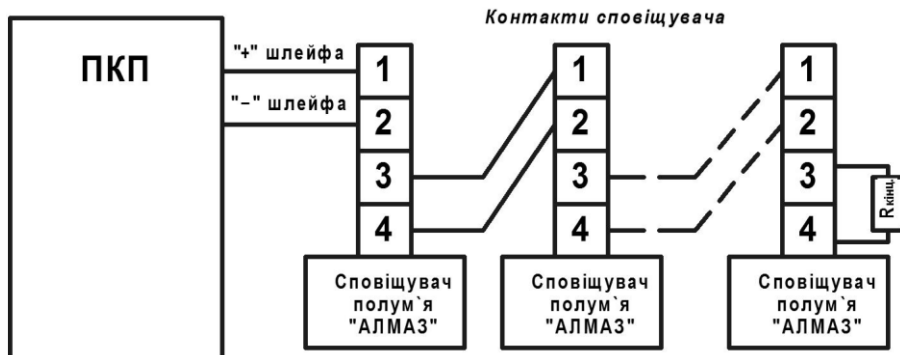


Рисунок С.1 Контакти підключення СП на нижній друкованій платі блока СП

ДОДАТОК D

Приклад схеми підключення СП до
двохпроводної схеми пожежної сигналізації

ПРИМІТКИ:

1. Призначення контактів бази СП:

- контакт 1: для підключення "+" шлейфу
- контакт 2: для підключення "-" шлейфу
- контакт 3: для підключення "+" шлейфу
- контакт 4: для підключення "-" шлейфу

2. $R_{кінц.}$ – кінцевий елемент шлейфу сигналізації, тип та номінал якого визначаються конкретним приймально-контрольним пристроєм. $R_{кінц.}$ встановлюється, як правило, в базу останнього СП.

ДОДАТОК Е

Приклад схеми підключення СП "Алмаз" до чотирьохпровідної системи пожежної сигналізації (нормально розімкнуті контакти)

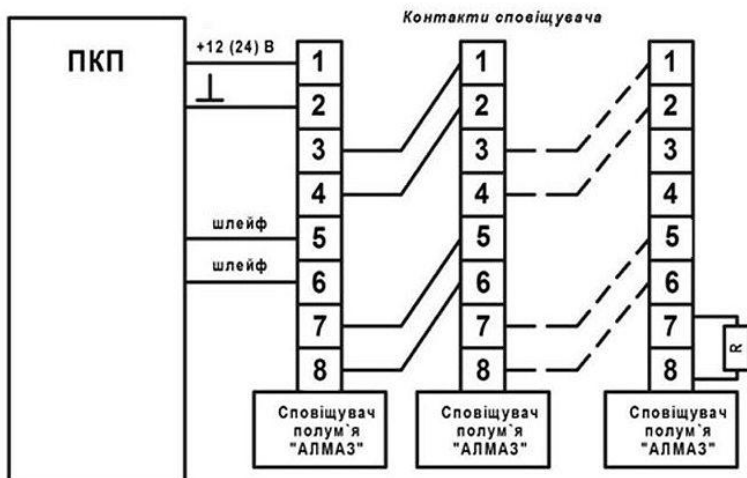


Рисунок Е.1. Приклад підключення СП до чотирьохпровідної системи пожежної сигналізації (нормально розімкнуті контакти)

ПРИМІТКИ:

Призначення контактів бази СП:

- контакти 1, 3: для підключення "+" шлейфу живлення
- контакти 2, 4: для підключення "-" шлейфу живлення
- контакти 5, 6, 7, 8: для підключення сигнального шлейфу
- контакти 5 та 7 запаралелені, контакти 6 та 8 запаралелені

УВАГА!

Конкретні схеми підключення СП "Алмаз" до чотирьохпровідних шлейфів сигналізації, а також номінали резистора R приведені в Посібнику по експлуатації ПКП, що використовується.

УВАГА!

Рекомендується використовувати ПКП з заземленим "-" шлейфу живлення.

ДОДАТОК F

Приклад схеми підключення СП "Алмаз" до чотирьохпровідної системи пожежної сигналізації (нормально замкнені контакти)

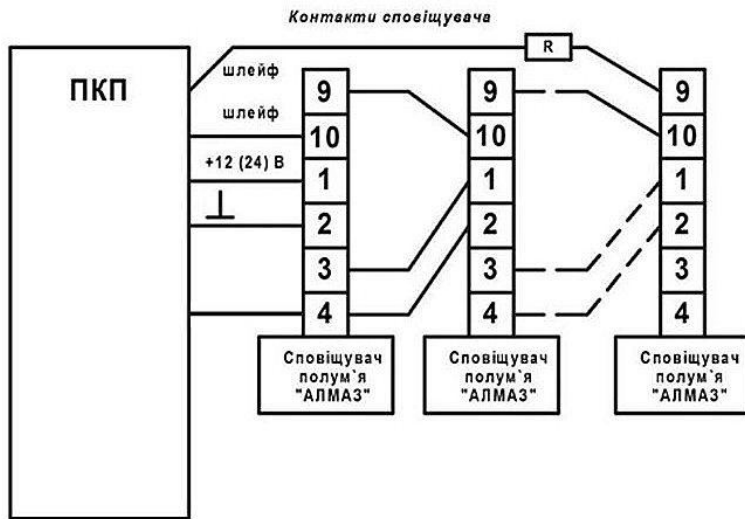


Рисунок F.1. Приклад підключення СП до чотирьохпровідної схеми пожежної сигналізації (нормально замкнені контакти)

ПРИМІТКИ:

Призначення контактів бази СП:

- контакти 1, 3: для підключення "+" шлейфу живлення
- контакти 2, 4: для підключення "-" шлейфу живлення
- контакти 9, 10: для підключення сигнального шлейфу

УВАГА!

Конкретні схеми підключення СП "Алмаз" до чотирьохпровідних шлейфів сигналізації, а також номінали резистора R приведені в Посібнику по експлуатації ПКП, що використовується.

УВАГА!

Рекомендується використовувати ПКП з заземленим "-" шлейфу живлення.

ДОДАТОК G

Визначення площі приміщення, контрольованої СП

СП встановлюються на стінах та огорожуючих конструкціях будов, а також під стелями або перекриттями контролюємих приміщень.

1. Встановлення СП на стіні.

В разі встановлення СП на стіні охороняемого приміщення контрольована площа має наступний вигляд (див. рис. G.1):

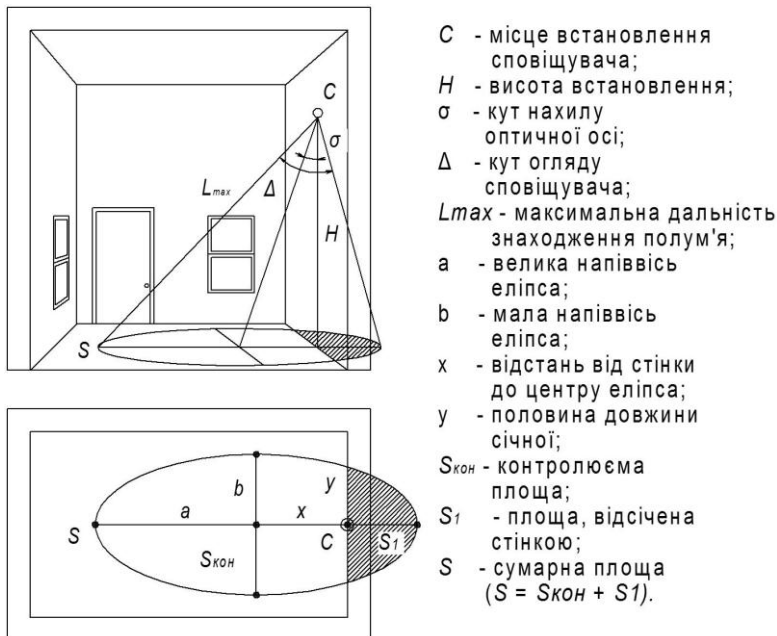


Рисунок G.1. Контрольована площа СП при встановленні на стіні.

В загальному випадку конфігурація контролюємої площі має вигляд еліпса, а величина площі розраховується за формулою (1.1):

$$S = \pi \cdot a \cdot b, \quad (1.1)$$

де a , b – напіввісі еліпса.

Напіввісі a та b можна отримати з канонічного рівняння еліпса та тригонометричних відношень сторін та кутів трикутників, які є розтином конусу огляду СП.

При малих кутах нахилу оптичної вісі СП слід враховувати, що частина контролюємої площі буде відсічена стіною, на яку монтується СП, тобто контролюємо площа

$S_{\text{кон}} = S - S_1$, де S_1 – площа, відсічена стіною.

Через те, що контролюємо приміщення, як правило, має прямокутну форму, то в якості оцінкового значення площі можна використовувати площу вписаного в еліпс прямокутника:

$$S_{\text{п}} = 2 \cdot a \cdot b - S_{1\text{п}}, \tag{1.2}$$

де $S_{1\text{п}}$ – відсічена стіною площа.

Значення величин площ $S_{\text{кон}}$ та $S_{\text{п}}$ для СП в залежності від висоти встановлення СП H , максимальної дальності знаходження полум'я джерела запалення L_{max} , кута нахилу оптичної осі σ та кута огляду СП Δ , а також відстані від стіни до центра еліпса x та половини довжини січної y приведені в таблиці G.1.

СП вибирається, як правило, для встановлення на достатньо велику висоту. Найбільш оптимальний кут нахилу СП $\sigma = 30^\circ$. При висоті встановлення до 7 м можна збільшити кут нахилу на (5 ÷ 10) градусів. Це дозволить збільшити захищаємо площу в 1,5 ÷ 2 рази.

Таблиця G.1. Контрольована площа при встановленні СП на стіні під кутом 30° .

H, м	S_{кон}, м²	S_п, м²	L_{max}, м	a, м	b, м	x, м	y, м
3	77,7	50,9	11,6	6	4,2	5,2	2,1
3,5	105,7	69,3	13,5	7	5	6,1	2,5
4	138,1	90,5	15,5	8	5,7	6,9	2,8
4,5	174,7	114,6	17,4	9	6,4	7,8	3,2
5	215,7	141,4	19,3	10	7,1	8,7	3,5
5,5	261	171,1	21	11	7,8	9,5	3,9
6	310,7	203,6	23,2	12	8,5	10,4	4,2
6,5	364,6	239	25,1	13	9,2	11,3	4,6

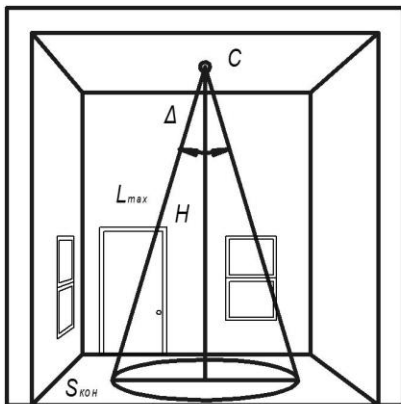
2. Встановлення СП на стелі.

В разі встановлення СП на стелі конфігурація контролюємої площі буде мати вигляд кола (див. рис. G.2). Величина контролюємої площі (круга) розраховується по формулі (2.1):

$$S_{\text{кон}} = \pi \cdot (L_{\text{max}}^2 - H^2), \quad (2.1)$$

де $L_{\text{max}}^2 - H^2 = R^2$, R – радіус окружності.

Значення величин площі $S_{\text{кон}}$ в залежності від висоти встановлення СП H , максимальної дальності знаходження полум'я джерела запалення L_{max} і радіуса R приведені в таблиці G.2.



- C - місце встановлення сповіщувача;
- H - висота встановлення;
- Δ - кут огляду сповіщувача;
- L_{max} - макс. дальність знаходження полум'я;
- $S_{\text{кон}}$ - контролюєма площа.

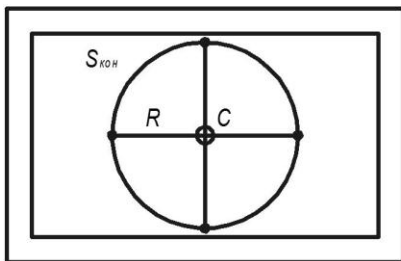


Рисунок G.2. Контрольована площа СП при встановленні на стелі.

Таблиця G.2. Контрольована площа при встановленні СП на стелі.

H, м	S_{кон}, м²	L_{max}, м	R, м
3	28,3	4,2	3
3,5	38,5	5	3,5
4	50,3	5,7	4
4,5	63,6	6,4	4,5
5	78,5	7,1	5
5,5	95	7,8	5,5
6	113,1	8,5	6
6,5	132,7	9,2	6,5
7	153,9	9,9	7
7,5	176,7	10,6	7,5
8	201	11,3	8
8,5	227	12	8,5
9	254,5	12,7	9
9,5	283,5	13,4	9,5
10	314,2	14,1	10
11	380,1	15,6	11
12	452,4	17	12
13	530,9	18,4	13
14	615,8	19,8	14
15	706,9	21,2	15
16	804,2	22,6	16
17	907,9	24	17
18	1018	25,5	18