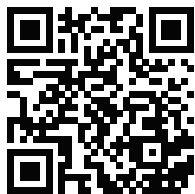


Design. Uniqueness. Innovations

Design. Uniqueness. Innovations

Technical support



Техническая
поддержка

ML-30CRHD



AHD 1080P
(2 MP)



Mifare



User manual



1-20

Инструкция по эксплуатации



21-40

SLINEX

SLINEX

Safety instructions

Read and keep that manual.

The device installation process should be carried out by the qualified specialists.

Use the device from the $-40\text{ }^{\circ}\text{C}$ to $+50\text{ }^{\circ}\text{C}$, always keep it within that temperature range.

Installation surface should be free from vibration and impact influence.

Keep this device far from open sources of heat, such as radiators, heaters, and ovens.

The device can be installed near other electronic equipment in case if the temperature of the environment does not exceed previously mentioned range.

The device should be protected from the direct influence of the natural phenomena, such as direct sunlight, rain or snow.

Don't use aggressive or abradant detergent for the device surface cleaning.

Use soft wet cloth or tissue to remove strong dirt.

Attention!



As a result of continuous upgrades and functionality improvements, technical characteristics of the device can be changed without any preliminary declaration.

This manual can contain some inaccuracy or misprint.

The owner reserves the right to make corrections to the information described in the user manual and device package.

Nature protection



Don't throw away the device with other industrial or nutritive trash if you see that symbol. Some regions have separation and recycling systems for the electronic equipment.

Connect with local authorities to receive information about recycling of electronic equipment for your region.

Rights and limitation of liability

All rights reserved. Any part of that document can not be published in any form, translated into other languages or reproduced in any way including electronic or mechanical.

Document recording and copying is strictly denied without owner permission.

Table of contents

1. Package	4
2. Specification	4
3. Description.....	5
4. Schematic diagrams	8
5. Installation.....	10
6. Settings.....	12
6.1. Memory reset.....	12
6.2. Master password setup	12
6.3. Unlock password setting	13
6.4. Unlock password deleting	14
6.5. Wireless unlock key setting.....	15
6.6. Wireless unlock key deleting.....	16
6.7. Keyboard backlight mode	17
7. Settings diagram.....	18
8. Limited Warranty.....	19

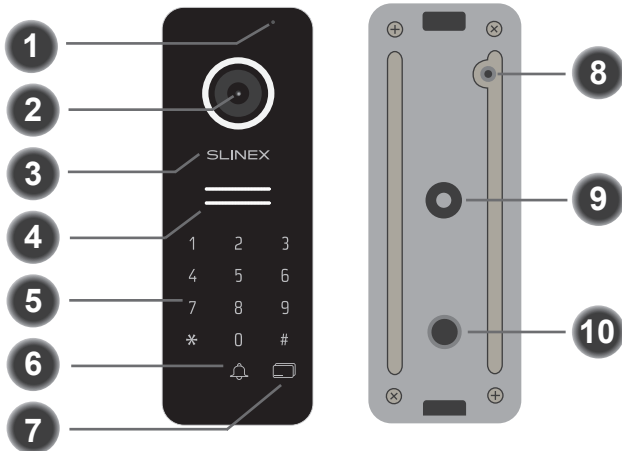
1. Package

ML-30CRHD outdoor panel – 1 pc.
 Surface mounting bracket – 1 pc.
 Angle bracket – 1 pc.
 Power supply – 1 pc.
 Wireless keys – 5 pcs.
 Mounting screws and anchors – 1 pkg.
 User manual – 1 pc.

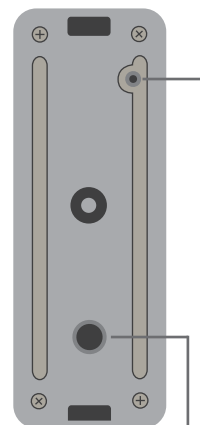
2. Specification

SENSOR TYPE	LOCK RELAY CONTINUOUS CURRENT
1/3" CMOS	1 A
RESOLUTION	VOLTAGE
1920×1080 px.	+12 V
VIDEO OUTPUT	POWER CONSUMPTION
PAL, AHD 720p or AHD 1080p	3.6 W in working mode
VIEW ANGLE	INSTALLATION TYPE
115°	Surface mount
NIGHT BACKLIGHT	DIMENSIONS
Infrared, 1.5 meters distance	48×133×19 mm (1.89×5.24×0.75 in.)
ACCESS CONTROL	WORKING TEMPERATURE
Up to 200 Mifare IC keys and up to 200 user passwords	-40 ... +50 °C (-40 ... +122 °F)

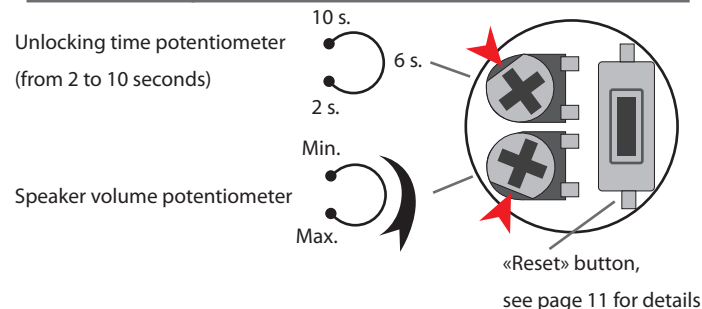
3. Description



- 1 Microphone
- 2 Video camera
- 3 Night infrared backlight
- 4 Speaker
- 5 Numeric keypad
- 6 Call button
- 7 Wireless IC card reader
- 8 Camera mode button
- 9 Communication cable
- 10 «Reset» button, unlocking time and speaker volume potentiometers



Door panel video camera can work in three basic modes: CVBS (PAL), AHD (720p) or AHD (1080p).
 Remove resin cap on the back cover of the outdoor panel. Then press and hold the camera mode button by screwdriver to switch between the modes in a such sequence:
 PAL → AHD (720p) → AHD (1080p) → PAL → ...
 Mode change occurs every 4 seconds of camera mode button holding.



**potentiometer current position defined by its cutted edge and marked by red arrow on the picture above*



Wire colors

- Red** Power (to the monitor)
- Black** Ground (to the monitor)
- Yellow** Video (to the monitor)
- White** Audio (to the monitor)
- Blue** COM. (Common) relay terminal
- Brown** N.O. (Normally opened) relay terminal
- Green** N.C. (Normally closed) relay terminal
- Purple** Direct mechanical lock connection
- Orange** Exit button
- Gray** Outdoor panel power supply, +12V

4. Schematic diagrams

Diagram 1. Outdoor panel with direct mechanical lock connection.

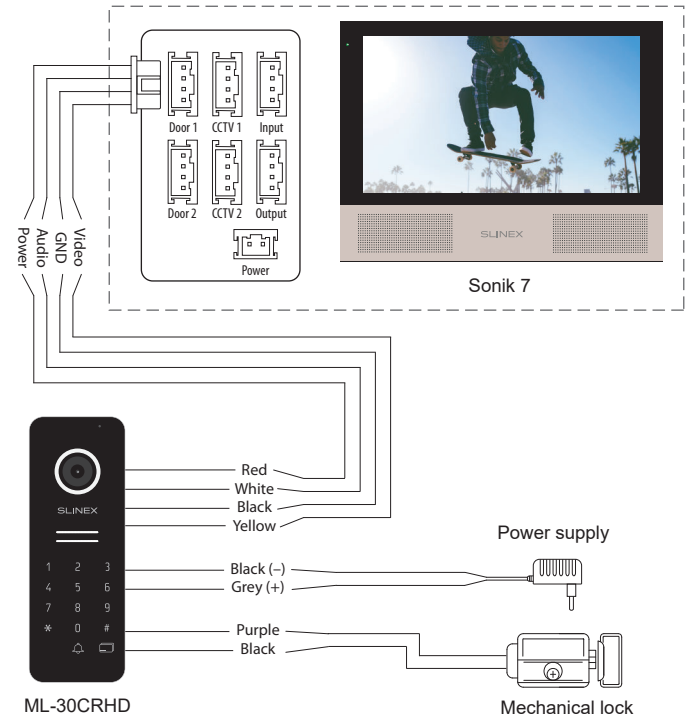


Diagram 2. Mechanical lock connection using separate power supply.

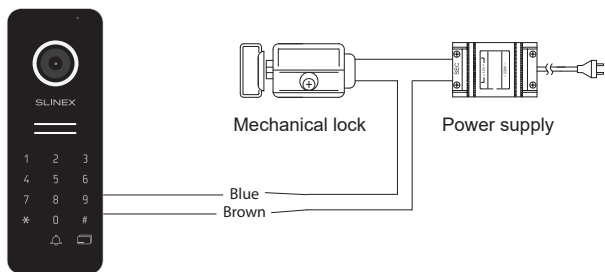
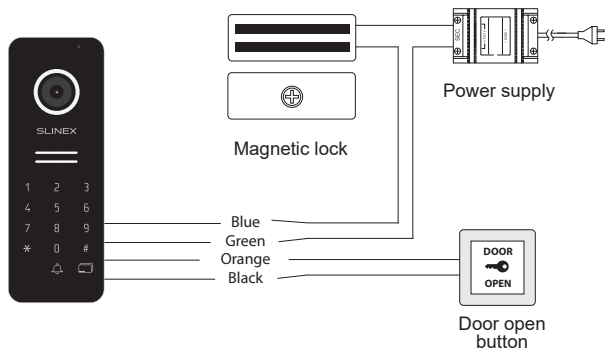
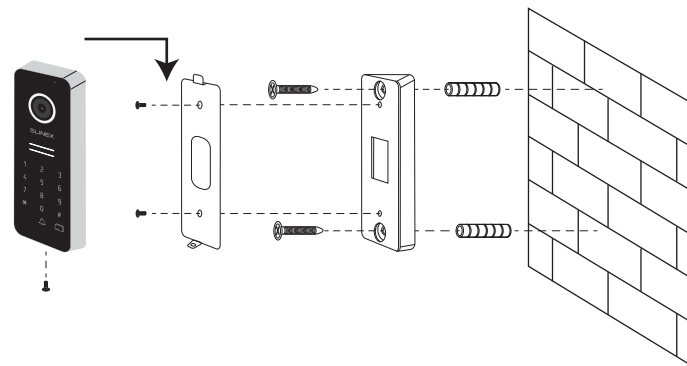


Diagram 3. Magnetic lock connection.

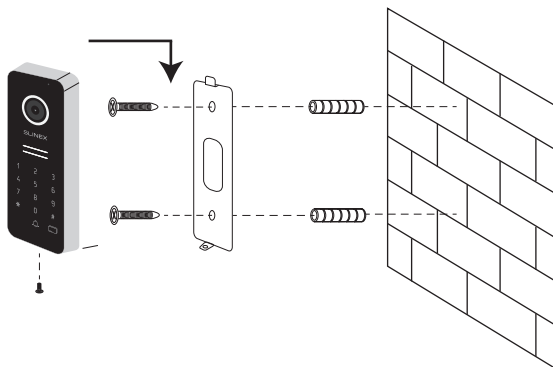


5. Installation



Angle mounting:

- 1) Take the angle bracket from the kit and place it 150-160 cm from the floor line;
- 2) Mark and drill two holes inside the wall;
- 3) Take two nuts from the kit and hammer them into the drilled holes;
- 4) Fix angle bracket on the wall with two screws from the kit;
- 5) Fix surface mounting bracket on the angle bracket with two screws from the kit;
- 6) Connect all communication wires and fix the door panel on the surface mounting bracket with the screw from the down side.



Surface mounting:

- 1) Take a surface mounting bracket from the kit and place it 150-160 cm from the floor line;
- 2) Mark and drill two holes inside the wall;
- 3) Take two nuts from the kit and hammer them into the drilled holes;
- 4) Fix the surface mounting bracket on the wall with two screws from the kit;
- 5) Connect all communication wires and fix the door panel on the surface mounting bracket with the screw from the bottom side.

6. Settings

Connect +12V power supply through the gray (+) and black (-) wires of the door panel communication cable.

6.1. Memory reset

Press and hold «reset» button (situated under resin cap on the back cover of the door panel, see page 6) for 3 seconds, until long beep sound is heard. Release «reset» button and shortly press it again for three times. Then you will hear 3x long beep sound. It means that the memory was reset.

6.2. Master password setup

- 1) In standby mode enter master password (default master password is 1234) and press # button to enter settings mode. Double long beep sound will be heard;
- 2) Press 0 and # button to enter into master password setup mode. One long beep sound will be heard;
- 3) Enter new 4-digit password and press # button. One long beep sound will be heard;
- 4) Press * button to exit into standby mode. Double short beep sound will be heard.

6.3. Unlock password setting

- 1) In standby mode enter master password (default master password is 1234) and press # button to enter settings mode. Double long beep sound will be heard;
- 2) Press 1 and # button to enter into user password setting mode. One long beep sound will be heard;
- 3) Enter 3-digit cell number from 000 to 199, and press # button. One long beep sound will be heard;
- 4) Enter new 4-digit user password and press # button to add it into the door panel memory. One long beep sound will be heard in case of successful adding. If current cell is already occupied then double short beep sound will be heard;
- 5) User can continue adding new passwords by entering them and pressing # button after each password. In that case every next password will be added into the next cell number;
- 6) Press * button twice to exit into standby mode. Double short beep sound will be heard.

Example:

add 3333 password into 003 cell number and 4444 password into 004 cell number:

*1234# 1# 003# 3333# 4444# ***

6.4. Unlock password deleting

- 1) In standby mode enter master password (default master password is 1234) and press # button to enter settings mode. Double long beep sound will be heard;
- 2) Press 2 and # button to enter into user password deleting mode. One long beep sound will be heard;
- 3) Enter 3-digit cell number from 000 to 199, and press # button to delete the password which this cell contains. One long beep sound will be heard. Enter 99 instead of cell number and press # button to delete all user passwords;
- 4) User can continue deleting passwords by entering their cell numbers and pressing # button after each cell number;
- 5) Press * button twice to exit into standby mode. Double short beep sound will be heard.

Example:

delete passwords from 003 and 004 cell numbers:

*1234# 2# 003# 004# ***

delete all passwords:

*1234# 2# 99# ***

6.5. Wireless unlock key setting

- 1) In standby mode enter master password (default master password is 1234) and press # button to enter settings mode. Double long beep sound will be heard;
- 2) Press 3 and # button to enter into wireless unlock key setting mode. One long beep sound will be heard;
- 3) Enter 3-digit cell number from 000 to 199, and press # button. One long beep sound will be heard;
- 4) Touch the new key near wireless card reader zone. One long beep sound will be heard in case of successful adding. If current cell is already occupied then double short beep sound will be heard;
- 5) User can continue adding new wireless keys by touching them near wireless card reader. In that case every next key will be added into the next cell number;
- 6) Press * button twice to exit into standby mode. Double short beep sound will be heard.

Example:

add wireless key into 003 cell number

*1234# 3# 003# touch the wireless key near card reader zone ***

There is also an alternative way to add wireless unlock keys. In standby mode shortly press «reset» button (situated under resin cap on the back cover of the door panel, see page 6). Then touch the new keys near wireless card reader zone one by one. After adding all the wireless keys shortly press «reset» button again to exit into standby mode. Using this method wireless unlock keys automatically added to the free cells.

6.6. Wireless unlock key deleting

- 1) In standby mode enter master password (default master password is 1234) and press # button to enter settings mode. Double long beep sound will be heard;
- 2) Press 4 and # button to enter into wireless unlock key deleting mode. One long beep sound will be heard;
- 3) Enter 3-digit cell number from 000 to 199, and press # button to delete the key which this cell contains or touch this key near wireless card reader zone. One long beep sound will be heard. Enter 99 instead of cell number and press # button to delete all wireless unlock keys;
- 4) User can continue unlock key deleting by entering cell number and pressing # button after each cell number;
- 5) Press * button twice to exit into standby mode. Double short beep sound will be heard.

Example:

delete wireless unlock key from 003 and 004 cell numbers

1234# 4# 003# 004# **

6.7. Keyboard backlight setup

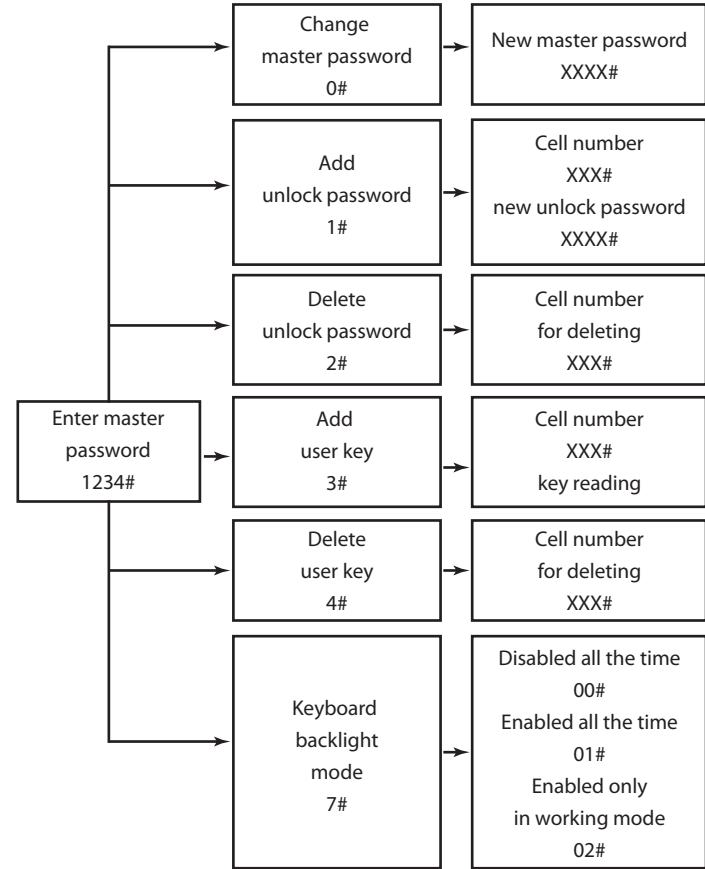
- 1) In standby mode enter master password (default master password is 1234) and press # button to enter settings mode. Double long beep sound will be heard;
- 2) Press 7 and # button to enter into keyboard backlight setup mode. One long beep sound will be heard;
- 3) Enter one of the next values:
 00 – keyboard backlight disabled all the time;
 01 – keyboard backlight enabled all the time;
 02 – keyboard backlight enabled in working mode and disabled in standby mode;
 and press # to set keyboard backlight mode. One long beep sound will be heard;
- 4) Press * button to exit into standby mode. Double short beep sound will be heard.

Example:

enable keyboard backlight only in working mode

1234# 7# 02# *

7. Settings diagram



8. Limited warranty

Manufacturer guarantees product normal functioning during the warranty period if the user keeps all safety instructions described in that manual.

Warranty period is 12 months from the moment of the product purchasing (warranty period could be extended up to 24 months or more, depending on the local regulations).

Warranty period allows user to make guarantee repair in cases when normal functioning of the product was violated by the fault of manufacturer and the user haven't offend transporting, installation and working conditions.

This limited warranty does not cover any damage to the product that results from improper installation, accident, abuse, misuse, natural disaster, insufficient or excessive electrical supply, abnormal mechanical or environmental conditions, or any unauthorized disassembly, repair or modification.

Warranty void in such cases:

- the product was damaged by the fault of the customer;
- the product wasn't properly installed according to the recommendations from the manual;
- the sticker on the backside of the product was broken;
- the product was not used for its intended function.

This limited warranty covers only repair, replacement, refund or credit for defective products, as provided above. Manufacturer is not liable for, and does not cover under warranty, any damages or losses of any kind

whatsoever resulting from loss of, damage to, or corruption of, content or data or any costs associated with determining the source of system problems or removing, servicing or installing products. This warranty excludes the third party software, connected equipment or stored data. Manufacturer is therefore not liable for any losses or damage attributable to the third party software, connected equipment or stored data.

In the event a product has been discontinued, manufacturer shall either repair the product, offer to replace it with a comparable product or provide a refund at the lesser of the purchase price or the product's current value. Repaired or replacement products will continue to be covered by this limited warranty for the remainder of the original warranty term.

Указания по безопасности

Прочтите и сохраните эту инструкцию.

Все работы, связанные с установкой данного продукта, должен выполнять квалифицированный специалист.

Соблюдайте температурный режим, используйте прибор при температуре от -40°C до $+50^{\circ}\text{C}$.

Устанавливать устройство следует на поверхностях, не склонных к вибрациям или ударным нагрузкам.

Устанавливайте устройство вдали от открытых источников тепла, таких как: радиаторы, обогреватели и печи.

Допускается установка устройства вблизи других устройств бытовой электроники, если температура окружающей среды не выходит за границы вышеупомянутых температур.

Устройство должно быть защищено от погодных воздействий, таких как: прямой солнечный свет, вода (дождь) или снег.

Не используйте агрессивные или абразивные моющие средства для чистки корпуса прибора. Используйте мягкую увлажненную ткань или салфетку для удаления трудных загрязнений.

Не перегружайте розетки и удлинители по мощности, т.к. это может привести к пожару или поражению электрическим током.

Защита окружающей среды



Если вы видите этот символ на продукте, не выбрасывайте его с промышленными или пищевыми отходами. В некоторых регионах созданы системы для сбора и утилизации электронного оборудования. Свяжитесь с местными органами власти для получения информации об утилизации для вашего региона.

Авторские права и ограничение ответственности

Все права защищены. Никакая часть данной публикации не может быть воспроизведена в любой форме и любыми средствами, переведена на другой язык, переписана, переделана в любой другой форме, храниться в поисковой системе или передаваться любыми средствами, включая электронные или механические.

Запрещена запись или ксерокопирование без предварительного письменного разрешения владельца.

Внимание!



В связи с постоянным проведением модернизаций и улучшения функциональности оборудования, внешний вид, технические характеристики и функциональность могут быть изменены без предварительного уведомления.

Данное руководство пользователя может содержать неточности или опечатки. Производитель оставляет за собой право вносить изменения к информации, содержащейся в данном руководстве, а также к комплектации и/или общему описанию изделия.

Содержание

1. Комплект поставки.....	24
2. Характеристики.....	24
3. Описание.....	25
4. Схемы подключения.....	28
5. Монтаж.....	30
6. Программирование панели.....	32
6.1. Полный сброс настроек.....	32
6.2. Изменение пароля администратора.....	32
6.3. Добавление кодов доступа.....	33
6.4. Удаление кодов доступа.....	34
6.5. Добавление карт доступа.....	35
6.6. Удаление карт доступа.....	36
6.7. Настройка подсветки клавиатуры.....	37
7. Схема режимов.....	38
8. Условия гарантии.....	39

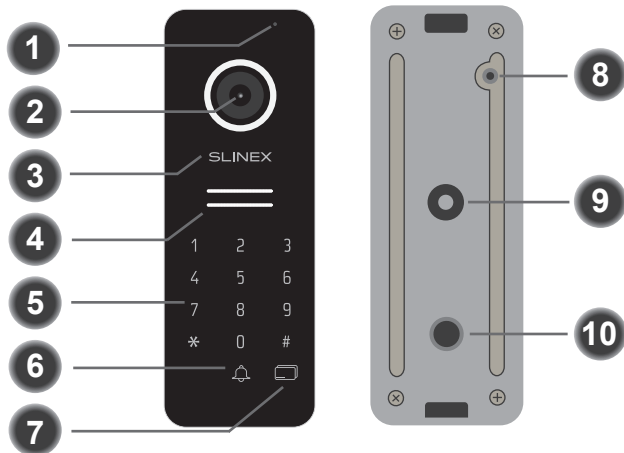
1. Комплект поставки

Вызывная панель ML-30CRHD – 1 шт.
 Адаптер питания – 1 шт.
 Бесконтактные ключи – 5 шт.
 Угловой кронштейн – 1 шт.
 Плоский кронштейн – 1шт.
 Комплект саморезов и дюбелей для монтажа – 1 компл.
 Инструкция по эксплуатации – 1 шт.

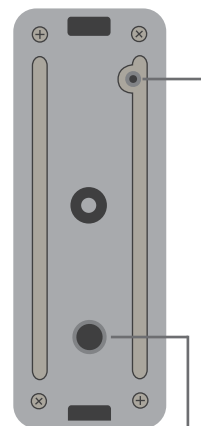
2. Характеристики

МАТРИЦА	НАПРЯЖЕНИЕ ПИТАНИЯ
1/3" CMOS, 1920x1080 пикс.	Постоянное, +12 В от блока питания
ТИП ВИДЕОСИГНАЛА	ПОТРЕБЛЕНИЕ
PAL, AHD 720p или AHD 1080p	Максимальный ток - 300 мА
УГОЛ ОБЗОРА	ТИП УСТАНОВКИ
115°	Накладной
ТИП ПОДСВЕТКИ	РАЗМЕРЫ
Инфракрасная, дальность 1,5 м.	48x133x19 мм
КОНТРОЛЬ ДОСТУПА	РАБОЧАЯ ТЕМПЕРАТУРА
Карты Mifare, до 200 штук либо числовой код, до 200 кодов	-40 ... +50 °C

3. Описание



- 1 Микрофон
- 2 Видеокамера
- 3 Ночная инфракрасная подсветка
- 4 Динамик
- 5 Кодонаборная панель
- 6 Кнопка вызова
- 7 Считыватель бесконтактных карт
- 8 Кнопка переключения режимов видеокамеры
- 9 Коммуникационный кабель
- 10 Кнопка сброса настроек считывателя, потенциометры регулировки времени открытия замка и громкости динамика

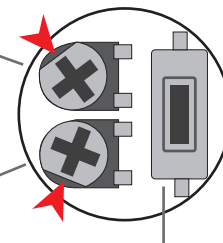


Видеокамера данной вызывной панели может работать в трех режимах: аналоговый CVBS (PAL), AHD (720p) или AHD (1080p).
 Для последовательного переключения режимов нажмите и удерживайте кнопку под резиновой заглушкой до включения нужного режима. При этом происходит последовательный переход от одного режима к другому, в следующей последовательности:
 PAL → AHD (720p) → AHD (1080p) → PAL → ...

Потенциометр регулировки длительности срабатывания реле замка (от 2 до 10 секунд)

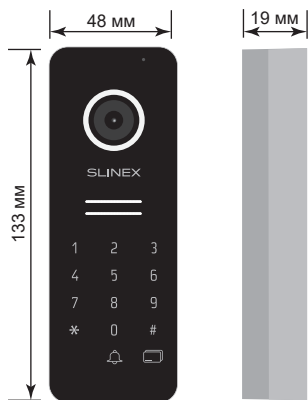


Потенциометр регулировки громкости динамика панели



Кнопка сброса настроек панели, см. стр. 11

** текущее положение потенциометра определяется срезом его окружности и обозначено красной стрелкой на рисунке выше*



Расцветка проводов

Красный	Питание (к домофону)
Черный	Земля (к домофону)
Желтый	Видео (к домофону)
Белый	Аудио (к домофону)
Синий	Общий контакт реле замка
Коричневый	Н.О. контакт реле замка
Зеленый	Н.З. контакт реле замка
Фиолетовый	Прямое подключение эл.-мех. замка
Оранжевый	Кнопка выхода
Серый	Питание, +12В от адаптера питания

4. Схемы подключения

Схема 1. Подключение панели ML-30CRHD к домофону с прямым подключением электромеханического замка.

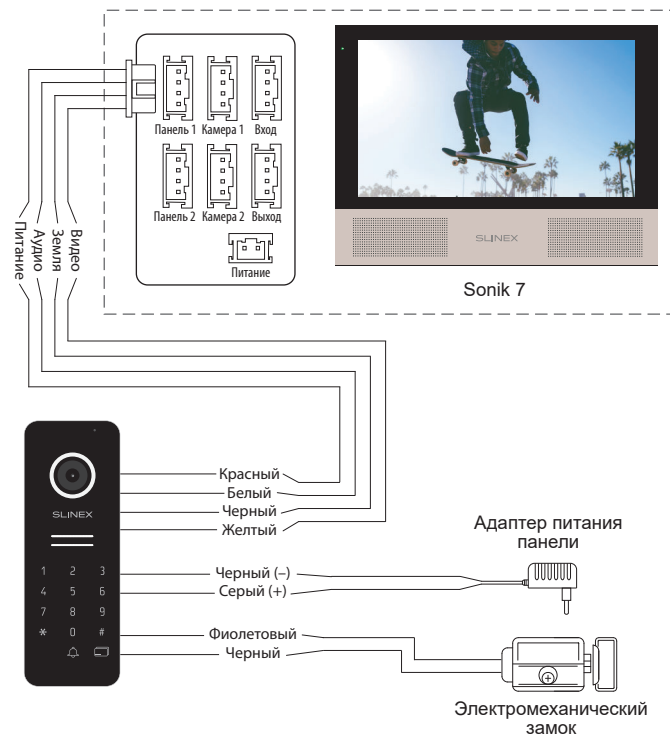


Схема 2. Подключение электромеханического замка с помощью отдельного блока питания.

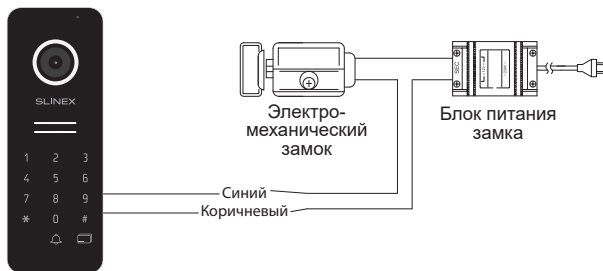
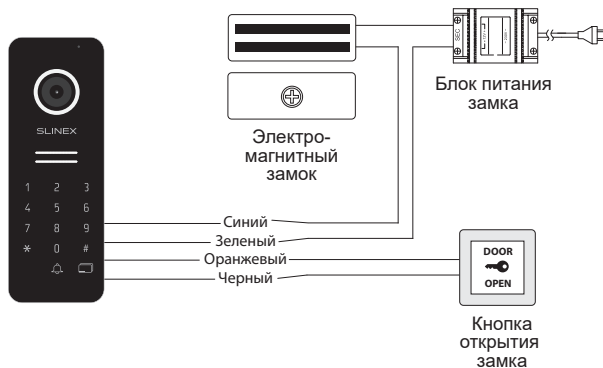
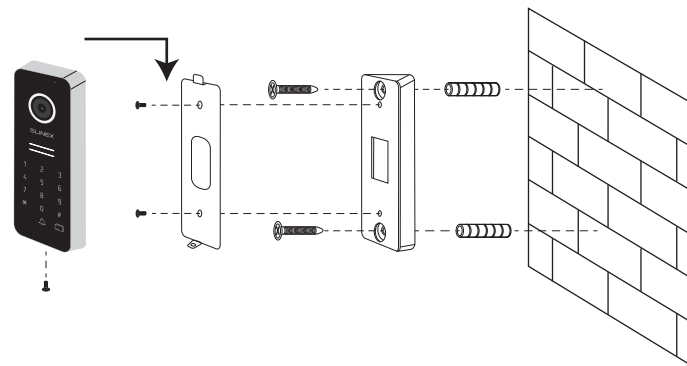


Схема 3. Подключение электромагнитного замка.

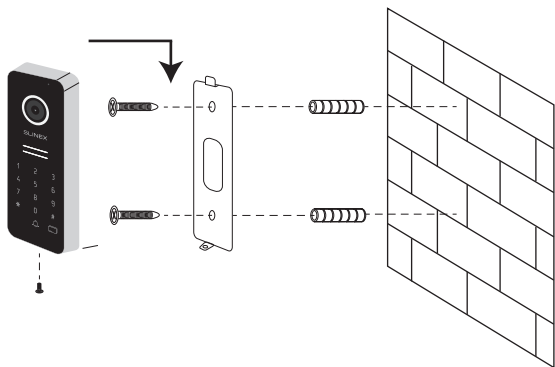


5. Монтаж



Монтаж на угловой кронштейн

- 1) Расположите угловой кронштейн вызывной панели в месте предполагаемого монтажа, на высоте 150-160 см от пола.
- 2) Разметьте и просверлите 2 отверстия в стене.
- 3) Поместите в отверстия пластиковые дюбеля из комплекта поставки.
- 4) Зафиксируйте угловой кронштейн на стене с помощью саморезов.
- 5) Прикрутите плоский кронштейн поверх углового.
- 6) Подключите коммуникационные провода вызывной панели и зафиксируйте панель на плоском кронштейне с помощью винта со стороны нижней грани.



Монтаж на плоский кронштейн

- 1) Расположите плоский кронштейн вызывной панели в месте предполагаемого монтажа, на высоте 150-160 см от пола.
- 2) Разметьте и просверлите 2 отверстия в стене.
- 3) Поместите в отверстия пластиковые дюбеля из комплекта поставки.
- 4) Зафиксируйте плоский кронштейн на стене с помощью саморезов.
- 5) Подключите коммуникационные провода вызывной панели и зафиксируйте ее на плоском кронштейне с помощью винта со стороны нижней грани.

6. Программирование панели

Подключите питание панели с помощью входящего в комплект адаптера питания 12В, через серый (+) и черный (-) провода коммуникационного кабеля вызывной панели.

6.1. Полный сброс настроек

Нажмите и удерживайте кнопку сброса настроек около 3 секунд (кнопка находится под резиновой заглушкой на задней крышке панели и обозначена на схеме на странице 6), пока панель не издаст длинный звуковой сигнал. Затем трижды коротко нажмите кнопку «сброса настроек». После этого прозвучит тройной прерывистый звуковой сигнал, это означает что память панели очищена.

6.2. Изменение пароля администратора

- 1) В режиме ожидания введите на клавиатуре пароль администратора (значение по умолчанию: 1234) и нажмите кнопку # для входа в режим настроек. При входе в режим настроек прозвучит длинный двойной звуковой сигнал;
- 2) Нажмите кнопку 0 и # для перехода в режим изменения пароля администратора. При этом прозвучит длинный одиночный звуковой сигнал;
- 3) Введите новый 4-х значный пароль и нажмите кнопку #;
- 4) Для выхода в режим ожидания нажмите кнопку *.

6.3. Добавление кодов доступа

- 1) В режиме ожидания введите на клавиатуре пароль администратора (значение по умолчанию: 1234) и нажмите кнопку # для входа в режим настроек. При входе в режим настроек прозвучит длинный двойной звуковой сигнал;
- 2) Нажмите кнопку 1 и # для перехода в режим добавления пользовательских кодов. При этом прозвучит длинный одиночный звуковой сигнал;
- 3) Введите 3-х значный номер ячейки памяти от 000 до 199, в которую следует произвести запись пользовательского кода и нажмите кнопку #. Прозвучит длинный одиночный звуковой сигнал;
- 4) Введите 4-х значный код доступа и снова нажмите кнопку #. В случае успешного добавления кода в текущую ячейку прозвучит длинный одиночный звуковой сигнал. В случае если текущая ячейка памяти уже занята, прозвучит короткий двойной звуковой сигнал;
- 5) После добавления кода в текущую ячейку можно продолжить добавление путем последующего ввода 4-х значных кодов и нажатия кнопки #. При этом коды будут записываться по порядку в последующие ячейки;
- 6) Для выхода в режим ожидания дважды нажмите кнопку *.

Пример: нужно добавить код 3333 в ячейку под номером 003 и код 4444 в ячейку под номером 004:

*1234# 1# 003# 3333# 4444# ***

6.4. Удаление кодов доступа

- 1) В режиме ожидания введите на клавиатуре пароль администратора (значение по умолчанию: 1234) и нажмите кнопку # для входа в режим настроек. При входе в режим настроек прозвучит длинный двойной звуковой сигнал;
- 2) Нажмите кнопку 2 и # для перехода в режим удаления пользовательских кодов. При этом прозвучит длинный одиночный звуковой сигнал;
- 3) Введите 3-х значный номер ячейки памяти от 000 до 199, из которой следует удалить код доступа и нажмите кнопку #. Прозвучит длинный одиночный звуковой сигнал. При вводе вместо номера ячейки цифры 99 и нажатии кнопки # будут удалены все коды доступа;
- 4) После удаления кода из текущей ячейки можно продолжить удаление кодов доступа путем ввода 3-х значных номеров ячеек и нажатия кнопки #;
- 5) Для выхода в режим ожидания дважды нажмите кнопку *.

Пример: нужно удалить коды из ячеек под номерами 003 и 004:

*1234# 2# 003# 004# ***

6.5. Добавление карт доступа

- 1) В режиме ожидания введите на клавиатуре пароль администратора (значение по умолчанию: 1234) и нажмите кнопку # для входа в режим настроек. При входе в режим настроек прозвучит длинный двойной звуковой сигнал;
- 2) Нажмите кнопку 3 и # для перехода в режим добавления пользовательских карт доступа. При этом прозвучит длинный одиночный звуковой сигнал;
- 3) Введите 3-х значный номер ячейки памяти от 000 до 199, в которую следует произвести запись карты доступа и нажмите кнопку #. Прозвучит длинный одиночный звуковой сигнал;
- 4) Поднесите карту доступа к считывателю. В случае успешного добавления карты в текущую ячейку прозвучит длинный одиночный звуковой сигнал. В случае, если текущая ячейка памяти уже занята, прозвучит короткий двойной звуковой сигнал;
- 5) После добавления карты в текущую ячейку можно продолжать добавление карт путем их последовательного поднесения к считывателю. При этом карты будут записываться по порядку в последующие ячейки;
- 6) Для выхода в режим ожидания дважды нажмите кнопку *.

Пример: нужно добавить карту в ячейку под номерами 003:

1234# 3# 003#

*Поднесите к считывателю карту для записи в ячейку 003 ***

Существует также альтернативный метод добавления карт доступа. Для этого в режиме ожидания коротко нажмите кнопку сброса настроек панели на задней крышке (см. стр. 6). Затем последовательно поднесите карты доступа к считывателю для добавления их в память. По завершению процесса добавления снова коротко нажмите кнопку сброса настроек панели. При использовании данного метода карты автоматически добавляются в свободные ячейки памяти.

6.6. Удаление карт доступа

- 1) В режиме ожидания введите на клавиатуре пароль администратора (значение по умолчанию: 1234) и нажмите кнопку # для входа в режим настроек. При входе в режим настроек прозвучит длинный двойной звуковой сигнал;
- 2) Нажмите кнопку 4 и # для перехода в режим удаления пользовательских карт. При этом прозвучит длинный одиночный звуковой сигнал;
- 3) Введите 3-х значный номер ячейки памяти от 000 до 199, из которой следует удалить карту доступа и нажмите кнопку # или поднесите к считывателю карту, которую следует удалить. Прозвучит длинный одиночный звуковой сигнал. При вводе вместо номера ячейки цифры 99 и нажатии кнопки # будут удалены все карты доступа;

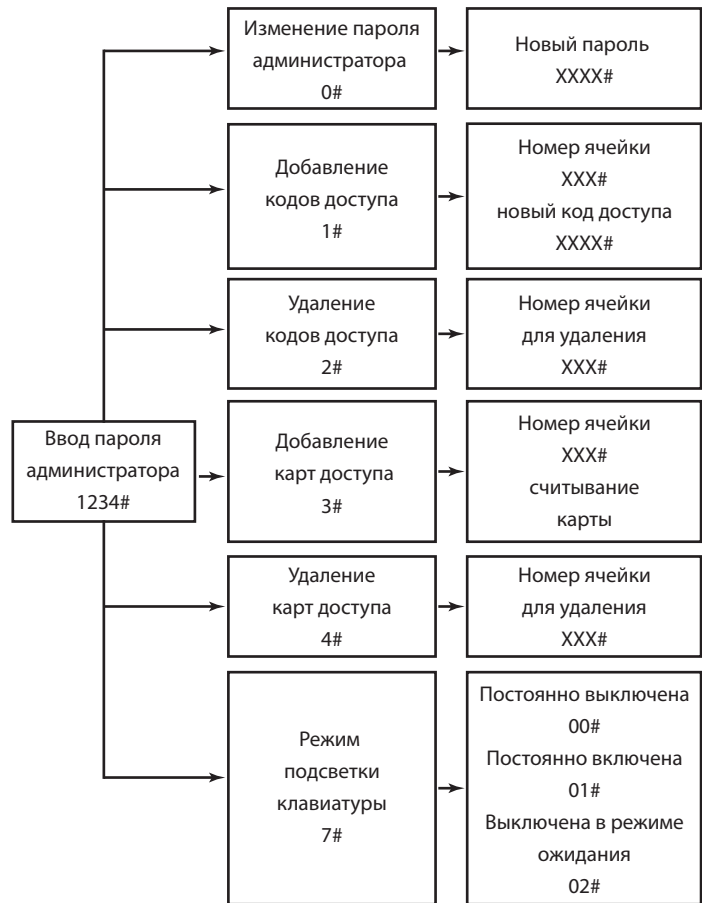
- 4) После удаления карты из текущей ячейки можно продолжить удаление карт путем ввода 3-х значных номеров их ячеек и нажатия кнопки # или поднесения зарегистрированных карт к считывателю панели;
- 5) Для выхода в режим ожидания дважды нажмите кнопку *.

Пример: нужно удалить карты из всех ячеек:

1234# 4# 99# **

6.7. Настройка подсветки клавиатуры

- 1) В режиме ожидания введите на клавиатуре пароль администратора (значение по умолчанию: 1234) и нажмите кнопку # для входа в режим настроек. При входе в режим настроек прозвучит длинный двойной звуковой сигнал;
- 2) Нажмите кнопку 7 и # для перехода в режим настройки подсветки клавиатуры. При этом прозвучит длинный одиночный звуковой сигнал;
- 3) Введите одно из следующих цифровых значений:
 - 00 – подсветка выключена
 - 01 – подсветка включена
 - 02 – подсветка вкл. в рабочем режиме и выкл. в режиме ожидания
 и нажмите # для сохранения параметра;
- 5) Для выхода в режим ожидания нажмите кнопку *.



8. Условия гарантии

Производитель гарантирует нормальное функционирование системы/изделия при соблюдении потребителем правил эксплуатации.

Согласно условиям ограниченной гарантии, срок гарантийного обслуживания составляет 12 месяцев с момента покупки системы/изделия.

Период гарантийного обслуживания может быть расширен в зависимости от законодательства страны или политики продажи оборудования дистрибьютором.

Гарантийные обязательства дают право покупателю на гарантийный ремонт (возобновление работоспособности изделия) на протяжении указанного срока, в случаях, когда работоспособность нарушена в результате заводского дефекта производителя и покупателем не нарушены условия хранения, транспортирования, установки и эксплуатации изделия.

Производитель не несет гарантийных обязательств, а изделиям не предоставляется гарантийное обслуживание в следующих случаях:

- нарушения целостности или комплектности системы/изделия;
- нарушения правил установки или эксплуатации системы/изделия;
- наличие механических повреждений, следов попадания вовнутрь изделия посторонних предметов, жидкостей, насекомых, пыли, грязи и т.п.;
- нарушения пломб, стикеров, серийных номеров производителя, наличия их механических повреждений, нанесения ущерба в результате

результате нарочных или случайных (в случае незнания) действий потребителя;

- посторонних вмешательств при выполнении ремонтных работ самостоятельно или представителями других, не уполномоченных на это организаций;
- нанесения ущерба несоответствием электропитающих кабельных сетей требованиям технических стандартов, а также в случаях перепадов напряжения или аварии в электросетях.

Гарантийные обязательства производителя не включают его ответственность за соответствие товара личным требованиям и пожеланиям покупателя.

В случае отсутствия необходимых для ремонта запасных частей или комплектующих, производитель оставляет за собой право замены их аналогичными, без ухудшения эксплуатационных характеристик изделия. Согласованная с покупателем замена товара производится в случае, если товар не может быть отремонтирован. Данные гарантийные обязательства не распространяются на аксессуары, не входящие в комплект изделия, такие как аккумуляторы, внешние блоки питания, соединительные шнуры, разъемы и т.д., а также детали и части изделия, вышедшие из строя в результате естественного износа.