



ISO 9001

**А
Р
Т
О
Н**

СПОВІЩУВАЧ ПОЖЕЖНИЙ

РУЧНИЙ

SPR-1L

ПАСПОРТ

МЦИ 425211.001–01 ПС

Україна
м. Чернівці, вул. Прутська, 6
www.arton.com.ua

Даний паспорт містить відомості про технічні характеристики, встановлювання та монтаж сповіщувача пожежного ручного SPR-1L .

У даному паспорті прийняті наступні умовні позначення:

ШПС – шлейф пожежної сигналізації;

ППКП – пристрій приймально-контрольний пожежний.

1 ПРИЗНАЧЕННЯ

1.1 Сповіщувач пожежний ручний SPR-1L (далі – сповіщувач) призначений для подавання сигналу тривожного сповіщення (у режимі "ПОЖЕЖА") на ППКП вручну.

1.2 Сповіщувач розрахований на безперервну цілодобову роботу в закритих приміщеннях будинків та споруд у складі ШПС із ППКП (з номінальною напругою живлення шлейфа 12-24 В), що реагує на підвищення струму через сповіщувач.

1.3 Індикація режиму "ПОЖЕЖА" у сповіщувачі здійснюється за допомогою шторки з надписом "ПОЖЕЖА" та світінням червоного індикатора (у випадку ШПС зі знакозмінною напругою живлення індикатор блимає).

1.4 Сповіщувач призначений для використання за температури від мінус 10°C до +55 °С та відносної вологості від 25% до 95% (95% при 35°C).

1.5 Сповіщувач відповідає вимогам ДСТУ EN54-11, має пожежобезпечне виконання конструкції. Ступінь захисту оболонки IP21 за ГОСТ14254.

2 ТЕХНІЧНІ ХАРАКТЕРИСТИКИ

2.1 Діапазон напруги живлення В,	9 - 30
2.2 Струм споживання у черговому режимі за максимальної напруги живлення 30В, мкА, не більше	5
2.3 Струм споживання у режимі "ПОЖЕЖА" встановлюється зовнішнім резистором (див. схему підключення) у діапазоні значень, мА.....	5 - 20
2.4 Внутрішній опір сповіщувача в режимі "ПОЖЕЖА" при силі струму 20 мА, Ом не більше	500
2.5 Зусилля, необхідне для ввімкнення робочого елемента (кнопки), Н, не менше	25
2.6 Габаритні розміри, мм, не більше	102×102×38
2.7 Маса, кг, не більше	0,13
2.8 Середній термін експлуатації, років, не менше.....	10

3 КОМПЛЕКТНІСТЬ

Комплект постачання повинен відповідати таблиці

Найменування	Кільк	Примітка
Сповіщувач пожежний ручний SPR-1L	1 шт.	
Паспорт	1/12	1шт. на пакування
Ключ	1 шт.	
Ключ повернення	1 шт.	
Саморіз Ø 3,5 x 35	2 шт.	
Дюбель пластиковий 6 x 35	2 шт.	
Тара групова	1/12.	1 шт. на 12 сповіщувачів.

4. БУДОВА ТА ПРИНЦИП РОБОТИ

4.1 Габаритні та монтажні розміри сповіщувача вказані на рис.1, загальний вигляд та конструкція – на рис. 2.

4.2 Сповіщувач складається з корпусу 1 та піддона 5 із закріпленою на ньому друкованою платою 9 (див. рис. 2). Корпус має відкидну прозору кришку 2, що призначена для захисту робочого елемента (кнопки) 4 від випадкового натиснення.

4.3 Для активації режиму "ПОЖЕЖА" необхідно відкрити кришку 2 та натиснути кнопку 4. При цьому на робочій поверхні сповіщувача з'являється сигнальна шторка з надписом "ПОЖЕЖА" та засвічується червоний оптичний індикатор. Кнопка механічно фіксується в натисненому стані.

4.4 Повернення кнопки та сповіщувача у початковий стан (у черговий режим) здійснюється за допомогою ключа повернення 14 (див. рис. 2). Для цього необхідно:

1) ввести ключ повернення до упору у відповідний отвір, розміщений у нижній частині корпусу;

2) повернути ключ за годинниковою стрілкою на 90 градусів;

3) потягнути ключ повернення вниз до упору та клацання. Повернути ключ проти годинникової стрілки;

4) витягнути ключ повернення.

4.5 Схема підключення сповіщувача до ППКП з постійною напругою живлення ШПС наведена на рис. 3.

4.6 Схема підключення сповіщувача до ППКП із знакозмінною напругою живлення ШПС наведена на рис. 4.

5 ВКАЗІВКА ЩОДО ЗАСОБІВ БЕЗПЕКИ

5.1 Сповіщувач не є джерелом небезпеки для людей або для матеріальних цінностей, що зберігаються (у тому числі у випадку аварійних ситуацій).

5.2 Конструкція сповіщувача відповідає загальним вимогам електро- та пожежної безпеки за ГОСТ 12.2.007.0 ССБТ и ГОСТ 12.1.004.

5.3 Сповіщувач виготовлений відповідно вимогам ГОСТ 12.2.003, тому є безпечним для обслуговуючого персоналу під час монтажу, ремонту та регламентних робіт.

6 РОЗМІЩЕННЯ ТА МОНТАЖ

6.1 При розміщенні, встановлюванні та монтажі сповіщувачів необхідно керуватися вимогами даного Паспорту та нормативними документами ДСТУ-Н СЕН/TS 54-14 та ДБН В.2.5-56.

6.2 Сповіщувач розміщують із врахуванням габаритних та установочних розмірів (див. рис 1) у вертикальному положенні. Рекомендована висота розміщення – $(1,5 \pm 0,15)$ м від рівня підлоги.

6.3 Сповіщувач під'єднується до ШПС за допомогою гвинтових з'єднувачів клемників 10 (див. рис 2). До одного гвинтового з'єднання можна підключити один провід з поперечним перерізом $(0,2 - 1,5)$ мм².

6.4 Рекомендоване підключення сповіщувача екранованим проводом.

6.5 Не бажано встановлювати сповіщувач у місцях, де можливе виділення агресивних газів, випаровувань та аерозолів.

6.6 При проведенні ремонтних робіт у приміщенні необхідно забезпечити захист сповіщувача від попадання на них будівельних матеріалів (фарби, цементного пилу та ін.).

УВАГА! Встановлювати друковану плату у піддон (у випадку її попереднього зняття) необхідно у відповідності до рис. 2.

7 ПІДГОТОВКА ВИРОБУ ДО РОБОТИ ТА ПОРЯДОК РОБОТИ.

7.1 Після отримання сповіщувачів відкрити пакування, перевірити комплектність.

7.2 Для відкриття сповіщувача вставити ключ 15 (див. рис. 2) у прямокутні отвори 3 до упору в корпус 1 та підняти корпус, використовуючи ключ у якості руків'я (піддон 5 утримувати нерухомо). За допомогою обертання корпусу відносно піддона на себе на 90 градусів можна відділити корпус від піддона.

7.3 Підготувати місце для встановлення сповіщувача. Провести крізь отвір 11 у піддоні вхідні та вихідні дроти ШПС. За необхідності видалити зламну перегородку 8 у піддоні сповіщувача. Закріпити піддон на місці встановлення за допомогою двох гвинтів-саморізів $\varnothing 3,5 \times 35$ мм.

7.4 Підключити провідники ШПС відповідно до рис.3 або рис.4. Затягнути гвинти, перевірити надійність приєднання.

7.5 Під'єднати корпус до піддону та закрити його.

7.6 Підключити ШПС зі сповіщувачами до ППКП та провести перевірку кола шлейфу.

7.7 У разі використання в ШПС екранованого дроту, підключити екран до клеми заземлення, що розташована на корпусі ППКП (див. експлуатаційну документацію на ППКП, що використовується). З'єднання послідовних фрагментів екрану у місці підключення сповіщувача здійснити методом скрутки, пайки або гвинтовим з'єднувачем (у комплект поставки не входить).

7.8 Перевірка сповіщувачів здійснюється відповідно пп. 4.3, 4.4.

7.9 Після остаточної установки та підключення сповіщувача кришка фіксується за допомогою пломби.

8 ТЕХНІЧНЕ ОБСЛУГОВУВАННЯ

8.1 При обслуговуванні системи пожежної сигналізації необхідно регулярно, не рідше одного разу впродовж 6 місяців, перевіряти роботу сповіщувача у наступній послідовності:

8.2 Переконайтеся у правильній роботі сповіщувача у черговому режимі та режимі "ПОЖЕЖА" (п. 4.3);

8.3 Встановіть сповіщувач у черговий режим за допомогою ключа повернення (див. п. 4.4).

9 ТРАНСПОРТУВАННЯ ТА ЗБЕРІГАННЯ

9.1 Транспортування сповіщувачів у транспортній тарі може бути проведено усіма видами суходільного та повітряного транспорту. Значення кліматичних умов під час транспортування мають відповідати вимогам ГОСТ 12997.

9.2 Розташування та закріплення у транспортних засобах ящиків зі сповіщувачами повинні забезпечувати їх стійке положення, виключити можливість зміщення ящиків та їх удари один одного та об стінки транспортних засобів.

9.3 Зберігання сповіщувачів у пакуванні повинно відповідати вимогам ГОСТ 15150.

10 ГАРАНТІЇ ВИРОБНИКА

10.1 Гарантійний термін експлуатації сповіщувача – 18 місяців з дня вводу його в експлуатацію, але не більше 30 місяців з дня його приймання представником СТК підприємства-виробника.

10.2 Безоплатний ремонт або заміна сповіщувача впродовж гарантійного терміну експлуатації проводиться підприємством-виробником за умов дотримання споживачем правил експлуатації, транспортування та зберігання сповіщувача.

10.3 У випадку усунення несправностей за рекламацією гарантійний термін подовжується на той час, на протязі якого сповіщувач не був у використанні через несправності.

11 ВІДОМОСТІ ПРО РЕКЛАМАЦІЇ

11.1 У випадку відмови в роботі сповіщувача на протязі гарантійного терміну користувач повинен скласти технічно обґрунтований акт про необхідність ремонту, вказати заводський номер, дату виготовлення сповіщувача та характер несправності. Несправний сповіщувач разом з актом направити виробнику.

12 ВІДОМОСТІ ПРО УТИЛІЗАЦІЮ

12.1 Сповіщувач не несе небезпеки для життя та здоров'я людей і довкілля. Після закінчення терміну служби утилізація сповіщувача проводиться без вживання спеціальних заходів захисту довкілля.

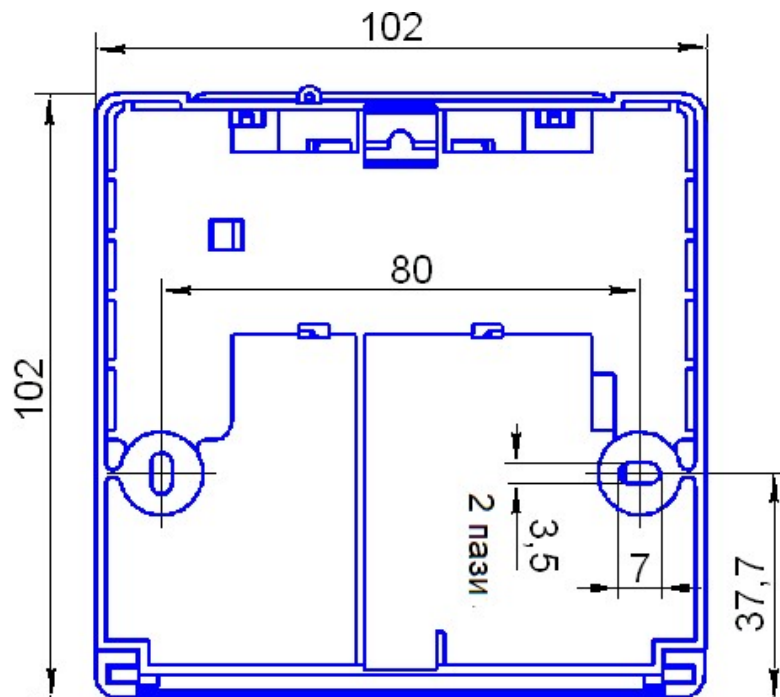


Рис. 1 Габаритні та установочні розміри сповіщувача

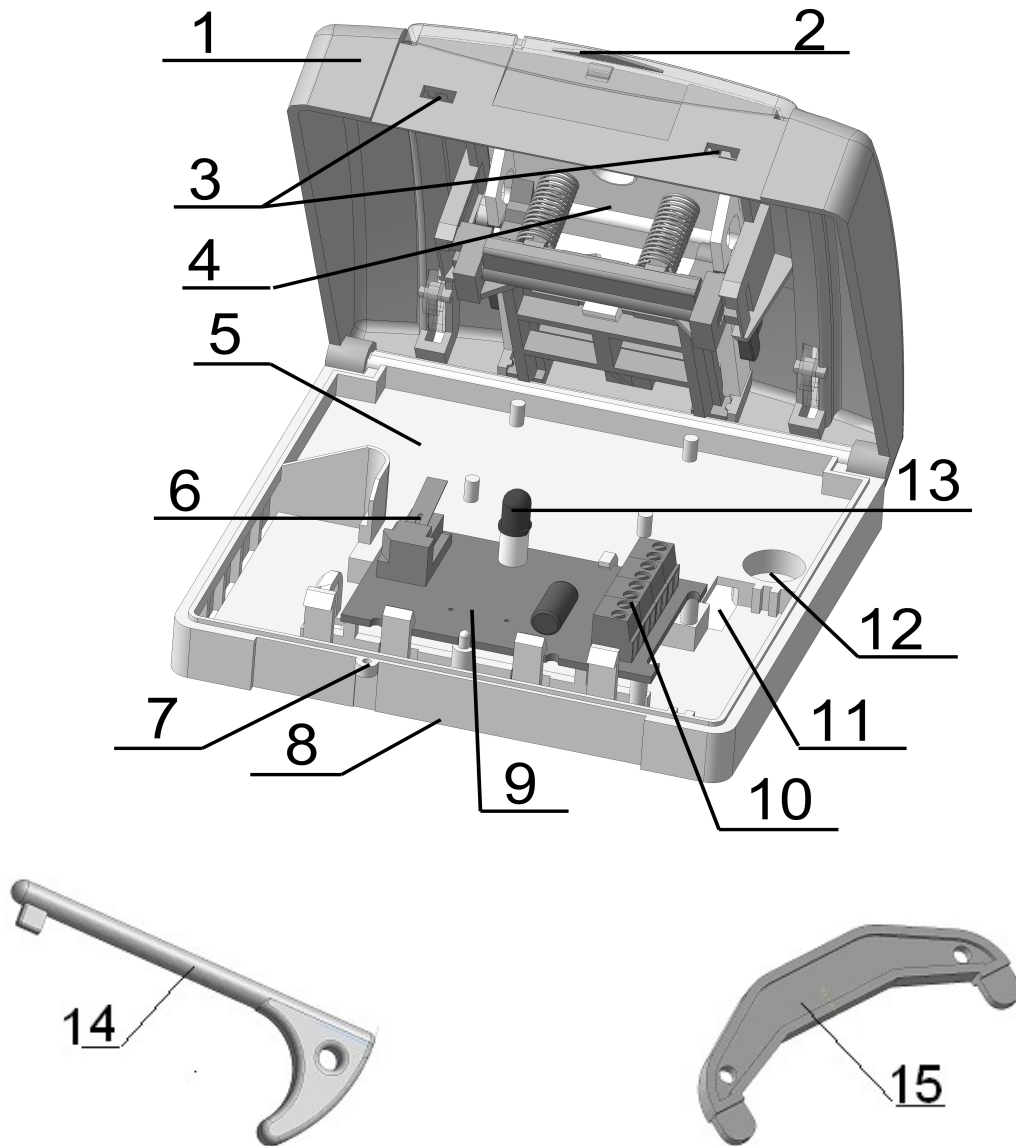
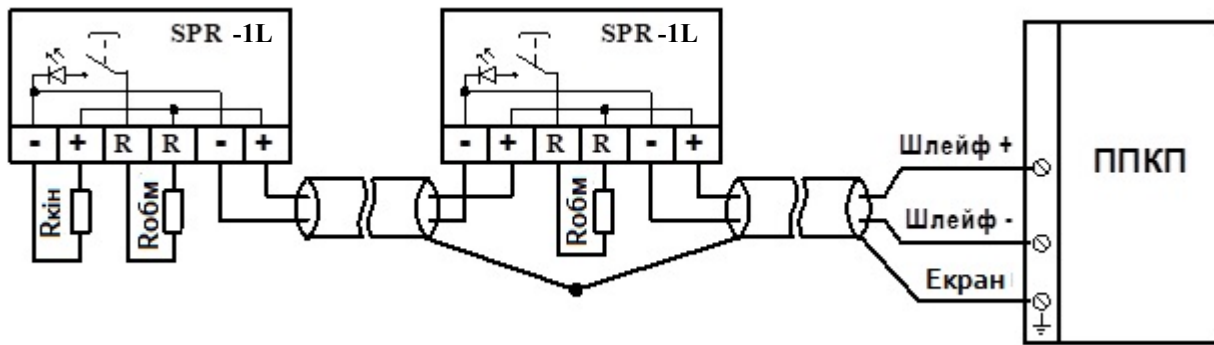


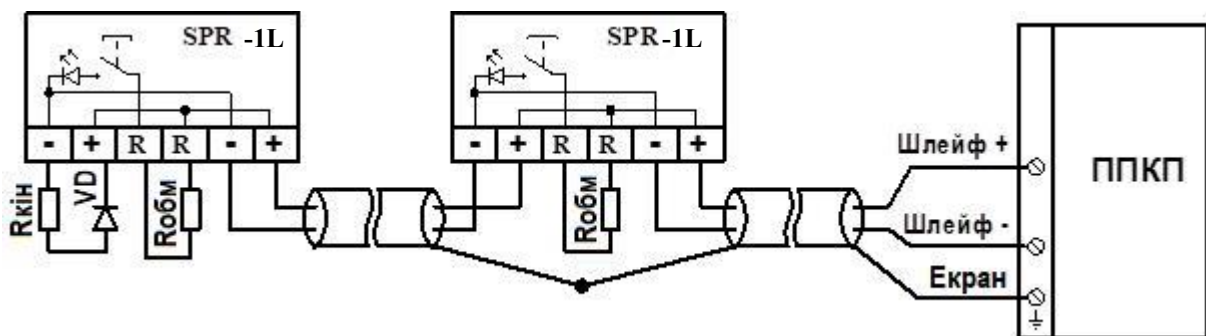
Рис. 2 Загальний вигляд та конструкція сповіщувача

- 1 – корпус; 2 – кришка;
- 3 – отвори для ключа (отвір для ключа повернення знаходиться з протилежної сторони корпусу);
- 4 – робочий елемент (кнопка);
- 5 – піддон;
- 6 – мікроперемикач;
- 7 – отвір для пломби;
- 8 – місце виламування тонкої стінки для підведення провідників ШПС зверху (для підведення провідників ШПС знизу, виламати тонку стінку з протилежної сторони піддону);
- 9 – плата друкована;
- 10 – гвинтові клемники для під'єднання провідників ШПС та додаткових елементів;
- 11 – отвір для підведення провідників ШПС до клемника;
- 12 – монтажний отвір;
- 13 – індикатор режиму "ПОЖЕЖА";
- 14 – ключ повернення;
- 15 – ключ.



Кількість сповіщувачів у ШПС, величина $R_{кін}$ та $R_{обм}$ визначається типом ППКП.

Рис. 3 Схема підключення сповіщувачів SPR-1L до ППКП з постійнострумовим живленням ШПС



Кількість сповіщувачів у ШПС, величина $R_{кін}$ та $R_{обм}$ визначається типом ППКП.
Діод VD – КД 522Б (1N4148).

Рис. 4 Схема підключення сповіщувачів SPR-1L до ППКП зі зміннознаковим живленням ШПС

СВІДОЦТВО ПРО ПРИЙМАННЯ ТА ПАКУВАННЯ

Сповіщувачі пожежні ручні **SPR-1L**

Заводські номери: з № _____ по № _____

у кількості _____ штук, відповідають
МЦІ 425211.001 ТУ
та визнані придатними до експлуатації
Дата випуску _____

у кількості _____ штук, заповані
ЧП «АРТОН» відповідно до вимог,
що передбачені у КД.
Дата пакування _____

Підпис представника СТК _____