

**А
Р
Т
О
Н**

**ИЗВЕЩАТЕЛЬ ПОЖАРНЫЙ ТЕПЛОВОЙ
Максимальный**

FTL-A1S

FTL-A2S

FTL-BS

ПАСПОРТ

МЦИ 425212.004-09 ПС

ВВЕДЕНИЕ

Настоящий паспорт предназначен для ознакомления с устройством, принципом действия, порядком размещения и монтажа, правилами эксплуатации, транспортирования и хранения извещателей пожарных тепловых FTL – A1S, FTL – A2S, FTL –BS.Извещатели соответствуют всем требованиям и нормам ДСТУ EN 54-5:2003.

Соответствие извещателей типу, классу и конструкторской документации приведено в таблице 1.

Таблица 1

Наименование	Тип	Класс ДСТУ EN 54-5:2003	Обозначение
Извещатель пожарный тепловой FTL – A1S	Максимальный	A1S	МЦИ 425212.004-09;
Извещатель пожарный тепловой FTL – A2S	Максимальный	A2S	МЦИ 425212.004-10
Извещатель пожарный тепловой FTL – BS	Максимальный	BS	МЦИ 425212.004-11

Примечание: Извещатели, указанных классов, не срабатывают ниже минимальной статической температуры срабатывания, даже при высоких скоростях нарастания температуры окружающей среды.

В настоящем паспорте приняты следующие сокращения:

ШС – шлейф сигнализации;

ППК – прибор приемно-контрольный.

1 НАЗНАЧЕНИЕ

1.1 Извещатель пожарный тепловой FTL–A1S (FTL–A2S, FTL–BS), далее извещатель, предназначен для контроля температуры окружающей среды в закрытых помещениях различных зданий и сооружений, где возможны высокие скорости нарастания температуры окружающей среды (например - котельные, кухни).

1.2 При превышении порогового значения температуры окружающей среды в охраняемом помещении, извещатель формирует сигнал «ПОЖАР» для ППК.

1.3 Режим «ПОЖАР» индицируется двумя красными оптическими индикаторами.

1.4 Индикация режима «ПОЖАР» зависит от типа ШС, к которому подключен извещатель. В постояннотоковом ШС индикация осуществляется постоянным свечением оптических индикаторов, а в знакопеременном ШС миганием (пропаданием свечения на время подачи обратного напряжения).

1.5 Извещатель обеспечивает индикацию дежурного режима работы кратковременными вспышками красного оптического индикатора.

1.6 Извещатель рассчитан на непрерывную круглосуточную работу с ППК по двухпроводному ШС с номинальным напряжением питания шлейфа 12 или 24 В.

1.7 Для подключения извещателей к ППК с четырёхпроводной схемой подключения извещателей, применяются модули согласования шлейфов МУШ-2 или МУШ-3.

2 ТЕХНИЧЕСКИЕ ХАРАКТЕРИСТИКИ

2.1 Диапазон статической температуры срабатывания, °С:

- извещатель FTL – A1S 54 – 65

- извещатель FTL – A2S 54 – 70

- извещатель FTL – BS 69 – 85

2.2 Диапазон питающих напряжений, В 9 - 30

2.3 Ток потребления в дежурном режиме при максимальном напряжении питания 30В, мА, не более 0,15

2.4 Ток потребления в режиме «ПОЖАР» устанавливается внешним резистором в диапазоне значений, мА 5 - 20

2.5 Внутреннее сопротивление в режиме «ПОЖАР» при токе 20 мА, Ом, не более 500

2.5 Габаритные размеры, мм, не более Ø85 × 33

2.6 Масса, кг, не более 0,05

2.7 Средний срок службы, лет, не менее 10

3 КОМПЛЕКТНОСТЬ

3.1 Комплект поставки извещателей пожарных тепловых FTL – A1 (FTL – A2, FTL –B), соответствует таблице 2.

Таблица 2.

Обозначение	Наименование	Кол-во	Примечание
МЦИ 425212.004-09 (МЦИ 425212.004-10) (МЦИ 425212.004-11)	Извещатель пожарный тепловой FTL – A1S (FTL – A2S) (FTL – BS)	1 шт.	
МЦИ 425212.004-09 ПС	Паспорт	1/100	Один на упаковку
МЦИ 425561.001-13	Упаковка	1/100	на 100 шт.

Для подключения извещателей к ППК с четырехпроводным ШС, по отдельному заказу могут поставляться модули согласования шлейфов МУШ-2 МЦИ 426434.001-01 или МУШ-3 МЦИ 426434.003.

4 УКАЗАНИЕ МЕР БЕЗОПАСНОСТИ

4.1 Извещатель не является источником опасности для людей и защищаемых материальных ценностей (в том числе в аварийных ситуациях).

4.2 Конструкция и схемные решения извещателя обеспечивают его пожарную безопасность при эксплуатации и соответствует требованиям ГОСТ 12.2.003.

4.3 По способу защиты человека от поражения электрическим током извещатель удовлетворяет требованиям 3 класса согласно ГОСТ 12.2.007.0.

4.5 При установке или снятии извещателей соблюдать правила работ на высоте.

5 РАЗМЕЩЕНИЕ И МОНТАЖ

5.1 При проектировании размещения и при эксплуатации извещателей необходимо руководствоваться требованиями ДСТУ-Н СЕН/TS 54-14 и ДБН В.2.5-56.

5.2 Для размещения извещателей необходимо выбирать места, в которых обеспечиваются:

- минимальные вибрации строительных конструкций;
- максимальное удаление от источников электромагнитных помех (электропроводка и т.п.), инфракрасного излучения (тепловые приборы);
- исключение попадания на корпус воды.

5.3 Извещатели размещают с учетом габаритных и установочных размеров согласно рис. 1, рис. 2.

5.4 Извещатели подключаются к шлейфу при помощи винтовых соединений. К одному винтовому соединению можно подключать до двух проводов с сечением от 0,2 до 0,5 мм².

5.5 Схемы подключения извещателя к различным типам ШС приведены на рис.3-рис. 7.

5.6 При проведении ремонтных работ помещений должна быть обеспечена защита извещателей от попадания на них строительных материалов (краски, цементной пыли и т.п.).

6 ПОДГОТОВКА ИЗДЕЛИЯ К РАБОТЕ И ПОРЯДОК РАБОТЫ.

6.1 После получения извещателей вскрыть упаковку, проверить комплектность.

ВНИМАНИЕ! Если извещатели перед вскрытием упаковки находились в условиях отрицательных температур, необходимо выдержать их при комнатной температуре не менее 4 часов.

6.2 Снять крышку с извещателя, повернув её против часовой стрелки, относительно основания

6.3 Закрепить основание извещателя на месте установки с помощью двух винтов самонарезающих Ø3x20 (винты в комплект поставки не входят).

6.4 Подключить ШС к извещателю согласно рис. 3 - рис. 7. Затянуть винты. Проверить надежность соединения. Закрыть крышку извещателя, совместив метки на основании и на

крышке. Провернуть крышку относительно основания, по ходу часовой стрелки до упора.

6.5 Подключить ШС с извещателями к ППК и провести проверку цепи шлейфа сигнализации. После подачи питающего напряжения встроенный индикатор должен кратковременно вспыхивать.

6.6 Схема подключения извещателя к ППК с четырехпроводным ШС показана на рис.5 –рис.7. Модуль согласования шлейфов МУШ-2 формирует сигнал «ТРЕВОГА» уменьшением тока или разрывом цепи сигнальной линии четырехпроводного шлейфа, а модуль согласования шлейфов МУШ-3 - увеличением тока в цепи сигнальной линии четырехпроводного шлейфа ППК.

7 ТЕХНИЧЕСКОЕ ОБСЛУЖИВАНИЕ

7.1 Внешний осмотр и техническое обслуживание извещателей проводить в составе систем пожарной сигнализации и оповещения в соответствии с регламентом технического обслуживания (приложение А.11.2.1 ДСТУ-Н СЕН/TS 54-14:2009).

7.2 При техническом обслуживании системы пожарной сигнализации и оповещения регулярно, не реже одного раза в 6 месяцев, продувать извещатели воздухом в течение 1 минуты со всех сторон, используя для этой цели пылесос либо компрессор с давлением 0,5-3 кг/см².

7.3 После проведения технического обслуживания извещатели необходимо проверить на работоспособность. В составе системы пожарной сигнализации и оповещения проверку работоспособности извещателей проводить направляя на температурный элемент струю воздуха с температурой на 5°С выше пороговой температуры срабатывания. В исправном извещателе загорается оптический индикатор, а на приёмном пульте сформируется сигнал «ПОЖАР»

7.4 Запрещается проверять работоспособность извещателя при помощи открытого огня.

8 ТРАНСПОРТИРОВАНИЕ И ХРАНЕНИЕ

8.1 Транспортирование извещателей в транспортной таре может быть проведено всеми видами сухопутного и воздушного транспорта. Значения климатических и механических воздействий при транспортировании должны соответствовать требованиям ГОСТ 12997.

8.2 Размещение и крепление в транспортных средствах тары с извещателями должны обеспечивать их устойчивое положение, исключать возможность смещения ящиков и удары их друг о друга, а также о стенки транспортных средств.

8.3 Хранение извещателей в упаковке должно соответствовать условиям 2 ГОСТ 15150.

9 ГАРАНТИИ ИЗГОТОВИТЕЛЯ

9.1 Гарантийный срок эксплуатации извещателей - 18 месяцев со дня ввода их в эксплуатацию, но не более 30 месяцев со дня их приёмки представителем СТК предприятия-изготовителя.

9.2 Ремонт или замена извещателей в течение гарантийного срока эксплуатации производится предприятием - изготовителем при условии соблюдения правил монтажа, своевременного технического обслуживания, транспортирования и хранения извещателей.

9.3 В случае устранения неисправностей по рекламации гарантийный срок продлевается на время, в течение которого извещатели не использовали из-за неисправностей.

10 СВЕДЕНИЯ О РЕКЛАМАЦИЯХ

10.1 При отказе в работе извещателей в период гарантийного срока потребителем должен быть составлен технически обоснованный акт о необходимости ремонта, с указанием заводского номера, даты выпуска, характера дефекта. Неисправный прибор вместе с актом отправить изготовителю.

11 СВЕДЕНИЯ ОБ УТИЛИЗАЦИИ

11.1 Извещатель не представляет опасности для жизни и здоровья людей и окружающей среды. После окончания срока службы утилизация извещателя проводится без принятия специальных мер защиты окружающей среды.

Внешний вид и габаритные размеры извещателя

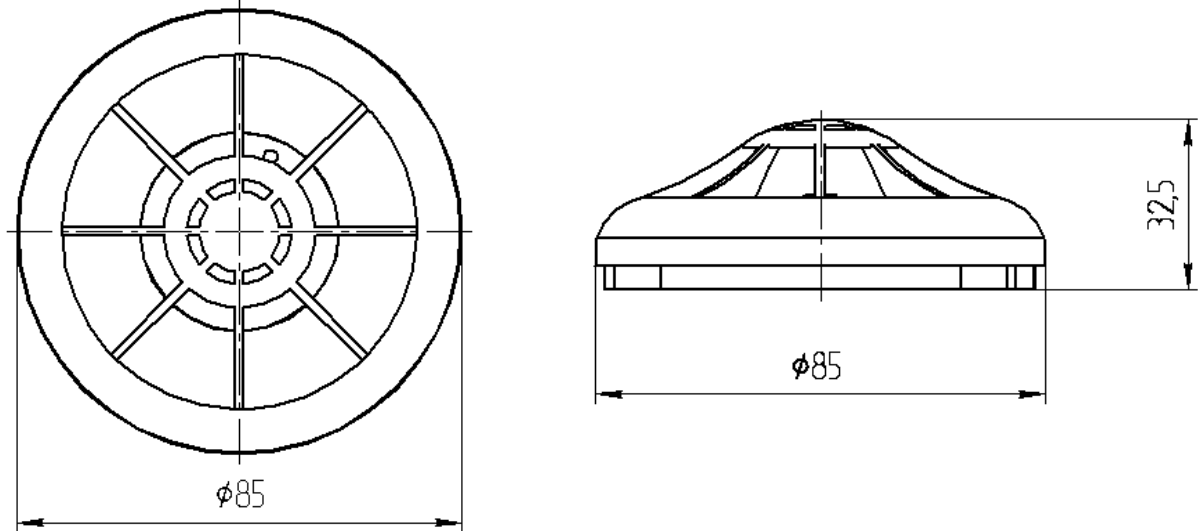
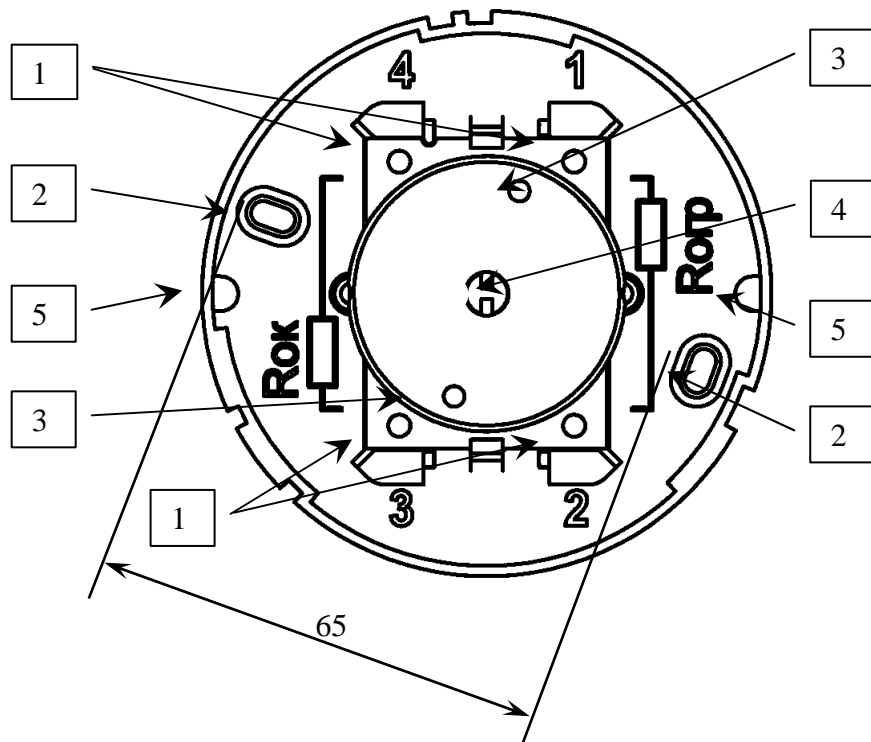


Рис. 1

Конструкция и установочный размер извещателя

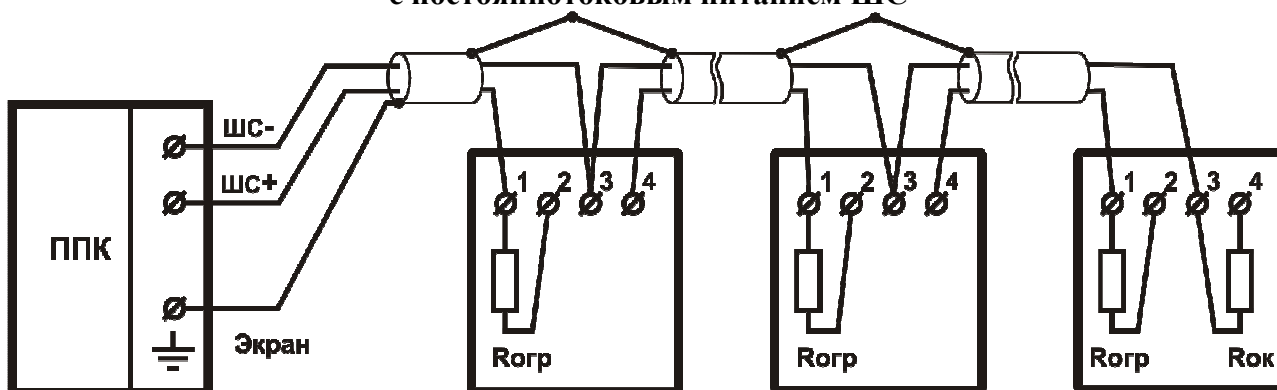


- 1 – Винтовые соединения для подключения проводов ШС
- 2 – Монтажные отверстия.
- 3 – Красный оптический индикатор
- 4 – Термоэлемент.
- 5 – Входные пазы для проводников ШС.

На основании корпуса извещателя нанесены номера контактов и обозначены места для подключения оконечных и ограничительных резисторов для **постояннотокового ШС**.

Рис. 2

**Схема подключения извещателей к ППК
с постоянноточковым питанием ШС**

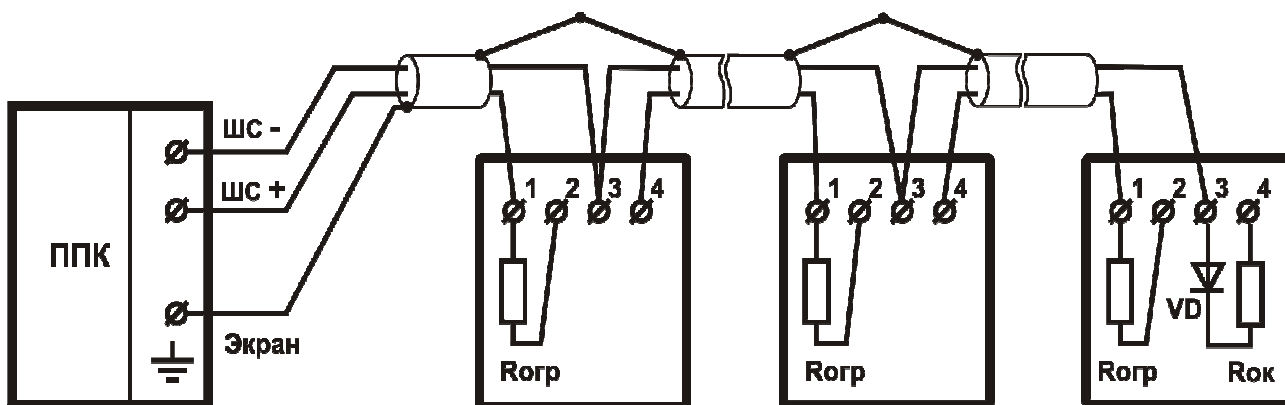


Контакты «1», «2», «3», «4» обозначены на основании и на печатной плате извещателя. Значение сопротивлений резисторов определяется согласно эксплуатационной документации на ППК и может быть:

Для 24 В питания ШС: $R_{ок} = (2,4-3,9) \text{ кОм}$, $R_{огр} = (0,68-3,6) \text{ кОм}$
 Для 12 В питания ШС: $R_{ок} = (1,2-2) \text{ кОм}$, $R_{огр} = (0,1-1,5) \text{ кОм}$

Рис. 3

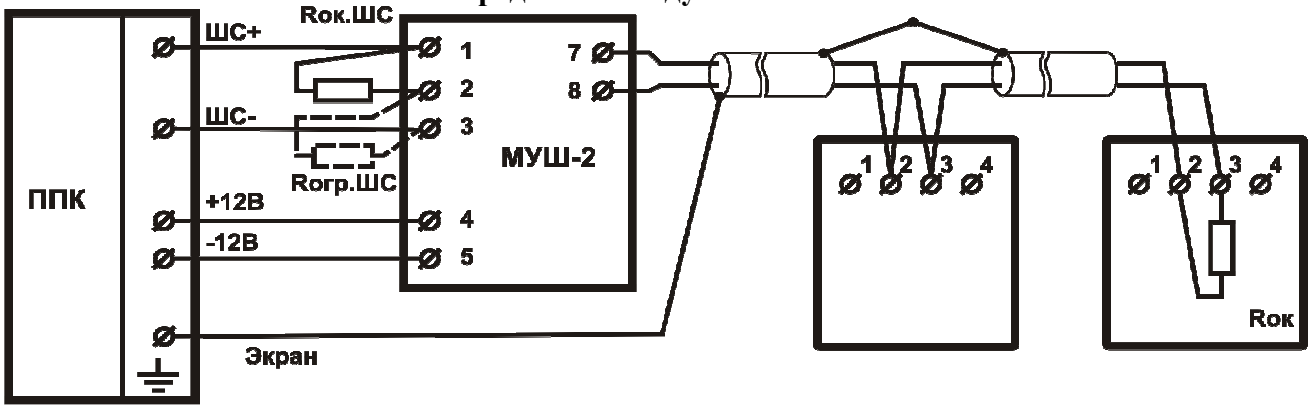
**Схема подключения извещателей к ППК
со знакопеременным питанием ШС**



Величины сопротивлений $R_{ок}$ и $R_{огр}$ определяются согласно эксплуатационной документации на ППК. Диод VD – КД522Б (1N4148)

Рис. 4

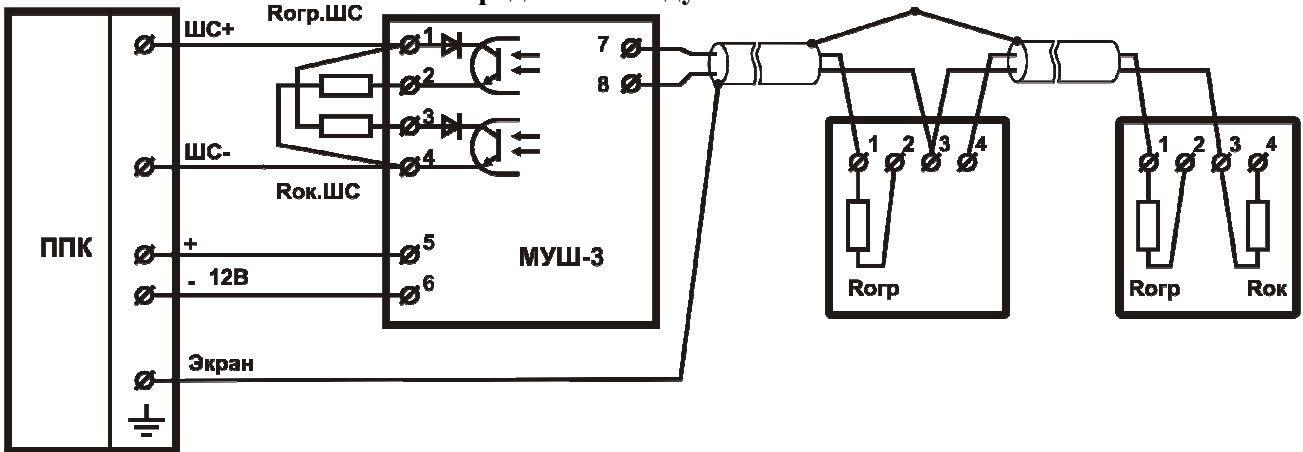
**Схема подключения извещателей в четырехпроводный ШС
посредством модуля МУШ-2**



$R_{ок.шс}$ (от 1 до 5 кОм) и $R_{огр.шс}$ (от 2 до 15 кОм) определяется эксплуатационной документацией на ППК. $R_{ок} = 1,5$ кОм.

Рис. 5

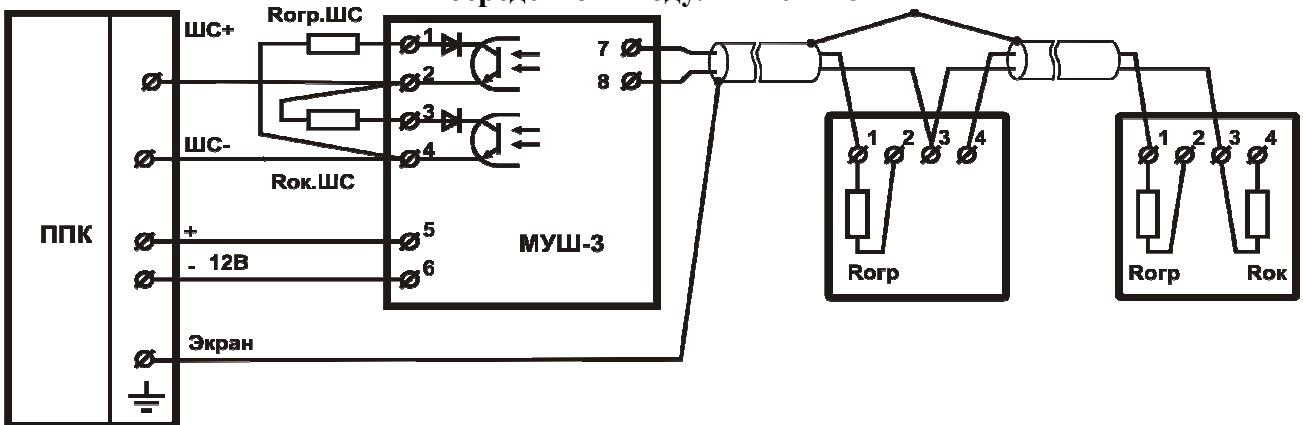
**Схема подключения извещателей в четырехпроводный постоянноточковый ШС
посредством модуля МУШ-3**



$R_{ок.шс}$ и $R_{огр.шс}$ (от 1 до 5 кОм) определяются эксплуатационной документацией на ППК
 $R_{огр.} = 680$ Ом, $R_{ок} = 2,7$ кОм.

Рис. 6

**Схема подключения извещателей в четырехпроводный знакопеременный ШС
посредством модуля МУШ-3**



$R_{ок.шс}$ и $R_{огр.шс}$ (от 1 до 5 кОм) определяются эксплуатационной документацией на ППК
 $R_{огр.} = 680$ Ом, $R_{ок} = 2,7$ кОм.

Рис. 7

