

JA-110M адресный модуль магнито-контактных детекторов - 2 входа

Детектор является компонентом системы **JABLOTRON JA-100**. Используется для подключения дверных детекторов, оснащен двумя отдельными входами, предоставляющими широкий спектр опций настройки. Модуль регистрируется в системе на двух последовательных зонах. Детектор имеет реакцию статус (сообщает о своем включении и выключении). Модуль должен быть установлен обученным техником с действующим сертификатом авторизованного дистрибьютора.

Установка

При выборе места для установки модуля имейте в виду, что провода, идущие к детектору (детекторам), не должны быть длиннее 3м.

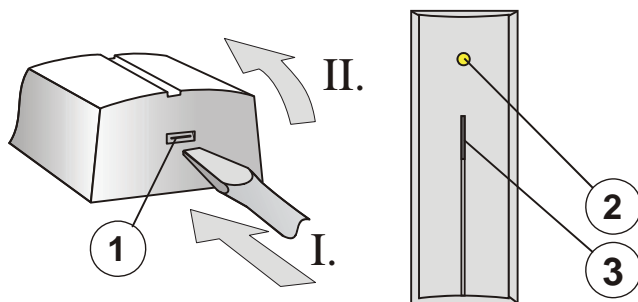


Рис: 1 – защелка крышки; 2 – желтый индикатор неисправности; 3 – красный индикатор активации входа

1. Откройте крышку модуля и выньте плату (нажатием на защелку).
2. Вставьте шину и кабель (кабели) детектора и прикрепите винтами пластиковую основу.



Всегда отключайте питание перед подключением модуля к шине системы.

3. Вставьте плату обратно и подключите кабели шины к терминалам.

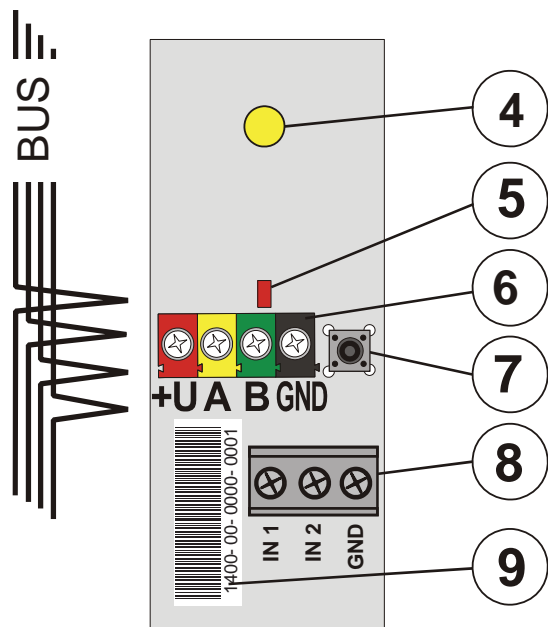
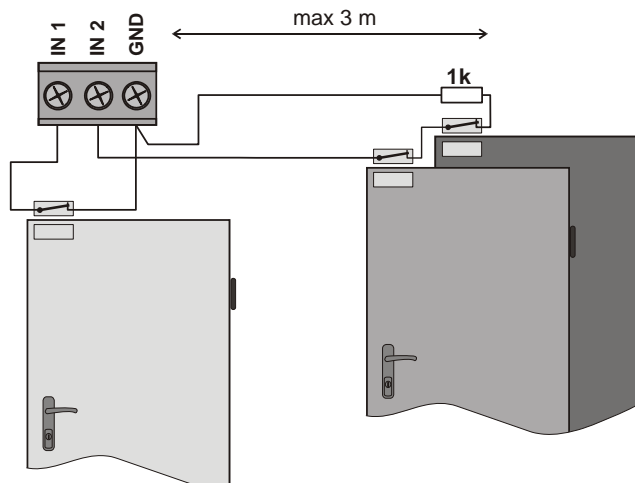


Рис: 4 – желтый индикатор неисправности; 5 – красный индикатор активации входа; 6 – терминалы шины; 7 – тамперный контакт; 8 – терминалы детектора; 9 – код продукции

4. При использовании оконечного резистора воспользуйтесь резистором 1кОм подключенным последовательно (см. следующий рисунок). Функция балансирования шлейфа (оконечный резистор) должна быть активирована в настройках детектора.



5. Продолжайте согласно инструкции по установке контрольной панели. Основная процедура:
 - a. После включения устройства желтый светодиод начинает мигать, что указывает на то, что модуль не зарегистрирован в систему.
 - b. Откройте программу **F-Link**, выберите требуемую позицию в окне **Устройства** и нажатием на опцию **Регистрация** войдите в режим регистрации.
 - c. Нажатием на тамперный контакт (7) – модуль регистрируется и желтый светодиод погаснет. Предупреждение – модуль зарегистрирован в двух последовательных зонах (каждый вход зарегистрирован в одной позиции).
6. Закройте крышку модуля.

Внутренние параметры модуля

Опция **Внутренние параметры** (на первой или второй позиции, занимаемой модулем) в окне **Устройства** (программа **F-Link**) открывает диалоговое окно, где вы можете установить следующие параметры для каждого входа:

Реакция входа 1(2): *Отключен* – нет реакции, *Несбалансирован* – реагирует на отсоединение контакта, *Сбалансирован* – резистор 1к используется последовательно с детектором. Сработка происходит когда сопротивление падает ниже 700 Ом или становится выше 1300 Ом.

Задержка на вход: Для защиты от ложных тревог – может быть установлена задержка от 0.1с до 300с, которая определит время после сработки входа INP1(2) после которого должна сработать контрольная панель.

Инвертированная реакция входа: Настройка по умолчанию для реакции входа – NC (НЗ – нормально замкнутая). Включение этой опции устанавливает реакцию в NO (НО – нормально открытая).

Включена индикация LED: Позволяет пользователю отключить индикацию сработки красным светодиодом.

Технические параметры

Питание	от шины контрольной панели 12 V (9...15 V)
Потребление тока в режиме ожидания	5 mA
Потребление тока для учета при выборе кабеля	5 mA
Макс.длина соединительного кабеля между входом и детектором	3 м
Габариты	100 x 40 x 24 мм
Классификация	Степень II
согласно	EN 50131-1, EN 50131-3
Рабочая среда согласно	EN 50131-1 II. Внутренняя основная
Диапазон рабочих температур	-10 - +40 °C
Также совместим с	EN 50130-4, EN 55022



JABLOTRON ALARMS заявляет, что модуль JA-110M разработан соблюдением основных требований и других соответствующих положений Директивы 2004/108/EC. Оригинал сертификата соответствия находится на www.jablotron.com в секции технической поддержки.



Примечание: хотя изделие и не содержит никаких вредных материалов, рекомендуется вернуть продукт после использования дилеру или производителю.