

# ІНСТРУКЦІЯ КОРИСТУВАЧА

## Автономний контролер зі зчитувачем TRR-1300EW

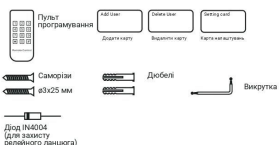


### 1. Вступ

Компактний, водонепроникний, програмований контролер із вбудованим зчитувачем та можливістю забезпечити доступ до 10000 користувачів. Він включає режим зчитування та автономний режим контролю доступом. Даний контролер призначений для організації доступу через одні двері до житлових, офісних та виробничих приміщень.

### 2. Особливості

Технологія зчитувача карт	EM-Marine (125 кГц)
Відкриття	Програмування за допомогою пульта керування
Картка адміністратора	Підтримка додавання картки адміністратора, видалення картки адміністратора та картки налаштування
Кількість користувачів	10 000 користувачів карток
Сигнал розблокування	Сигнал розблокування приймас NO, NC, COM вихід реле



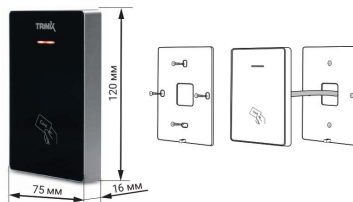
### 3. Характеристики

Робоча напруга: DC 12-24 В	Струм споживання: $\leq 35$ mA
Робочий струм: $\leq 100$ mA	Діапазон робочих температур: -20°C~60°C
Робоча вологість: 0%~95%	Максимальний струм релейного виходу: $\leq 1$ A
Час затримки: 0 ~ 99 с	

1

### 4. Встановлення

- Зніміть задню кришку з клаватури за допомогою спеціальної викрутки, що входить до комплекту
- Просвердіть 2 отвори на стіні під саморізи та один отвір для кабелю
- Вставте гумові прокладки, що входять до комплекту, у два отвори
- Закріпіть задню кришку на стіні за допомогою 2 саморізів
- Протягніть кабель через отвір для кабелю



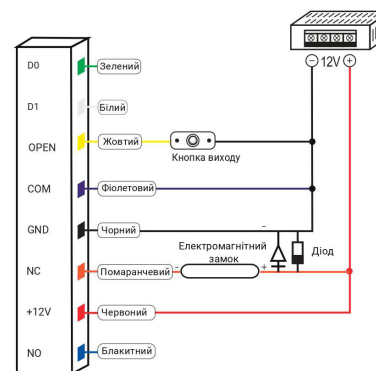
### 5. Умовні позначення

Колір	ID	Позначення
Зелений	D0	Вхід Wiegand (вихід Wiegand у режимі зчитування карток)
Білий	D1	Вхід Wiegand (вихід Wiegand у режимі зчитування карток)
Жовтий	OPEN	Контакт кнопки виходу
Червоний	+12V	Контакт "+12 В"
Чорний	GND	Контакт "-12 В"
Блакитний	NO	Контакт NO (нормально відкритий)
Фіолетовий	COM	Контакт COM (загальний)
Помаранчевий	NC	Контакт NC (нормально закритий)

2

### 6. Схеми підключення

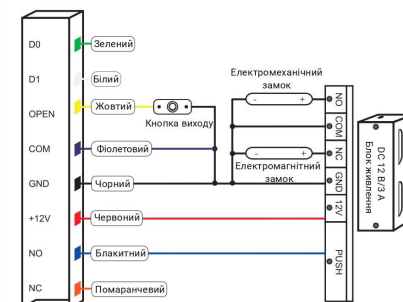
6.1 Схема 1



Діод IN4004 (для захисту релейного ланцюга) від 1А. Використовується для захисту контролера від зворотного струму при спрацьовуванні електромагнітного замка.  
Закритий діод підключається паралельно контактам замка (діод підключається у зворотній полярності)

3

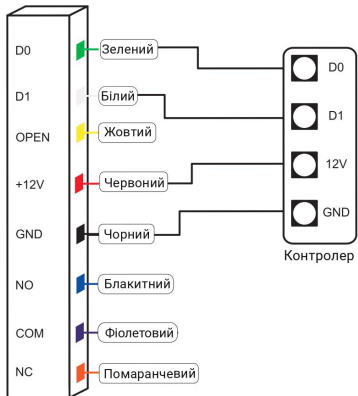
6.2 Схема 2



Для відкриття електромеханічного замка за допомогою контролера без використання окремого блоку живлення до замка – рекомендуємо використовувати БУЗ (купується окремо).

4

6.3 Підключення додаткового контролера



7. Звукова та світлова індикація

Статус	Колір індикації	Звук індикації
Зачекайте	Червоний	Один сигнал
Операція пройшла успішно	Зелений	Три сигнали
Операція неуспішна		Два сигнали
Картка адмін. вихід з програмування		Один сигнал
Натиснути кнопку "*" (Резервне копіювання даних)	Зелений індикатор повільно миготить	Один сигнал

8. Меню адміністратора

Операції з картою адміністратора			
<b>Додавання і видалення користувачів</b>			
Додати користувача картки	Піднести карту додавання	Піднести карту копіювання	Карти можна додавати безперервно
Видалити картку користувача	Піднести карту видалення	Піднести карту копіювання	Карти можна видалити безперервно
Видалити всі картки користувачів	Піднести карту видалення	Піднести карту додавання	Видалити всіх користувачів
<b>Налаштування часу відчнення дверей</b>			
Час відчнення дверей 1 с	Піднести карту додавання	Піднести карту налаштувань 1 раз	
Час відчнення дверей 5 с	Піднести карту додавання	Піднести карту налаштувань 2 рази	За замовчуванням
Час відчнення дверей 10 с	Піднести карту додавання	Піднести карту налаштувань 3 рази	
<b>Резервне копіювання даних (див. п. 10)</b>			
Резервне копіювання даних вихід	Піднести карту налаштувань	Піднести карту додавання даних	Зелений індикатор блимає повільно
Резервне копіювання даних вхід	Піднести карту налаштувань	Піднести карту видалення даних	Зелений індикатор блимає повільно

Керування за допомогою пульта дистанційного керування

Додати користувачів		Примітка
Змінити код адмін.	*   Код адмін.   #   0   Новий код   # #   Повторить новий код   #	Код адміністратора за замовчуванням: 999999
1 Додати картку користувача	*   Код адмін.   #   1   Зчитати картку   #	Піднести картку карти можна додавати безперервно
Додати картку за номером карти	*   Код адмін.   #   1   8-10 цифр номеру карти   #	Піднести картку карти можна додавати безперервно
<b>Видалення користувачів</b>		
2 Видалити картку користувача	*   Код адмін.   #   2   Зчитати картку   # 8-10 цифр номеру карти   #	Піднести картку карти можна видалити безперервно
Видалити ВСІХ користувачів	*   Код адмін.   #   2   0000   #	Видалити ВСІХ користувачів
<b>Налаштування часу відчнення дверей</b>		
3 Налаштування часу відчнення дверей	*   Код адмін.   #   4   0-99   #	Діапазон часу відчнення дверей: 0-99 с За замовчуванням: 5 с
<b>Налаштування режимів</b>		
4 Автокомий режим контролю доступом	*   Код адмін.   #   50   #	Після розблокування дверей автоматично замикаються
Режим перемикаєння реле	*   Код адмін.   #   51   #	Після розблокування дверей, користувач повинні знову зчитати картку або натиснути кнопку виходу.
Режим зчитувача	*   Код адмін.   #   52   06/34   #	WS26/34 вхід/вихід
<b>Резервне копіювання даних (див. п. 10)</b>		
5 Резервне копіювання даних вихід	*   Код адмін.   #   70   #	Надіслати дані на зовнішній пристрій.
Резервне копіювання даних вхід	*   Код адмін.   #   71   #	Дані будуть надіслані на пристрій

9. Операція з картою адміністратора

9.1 Додавання картки		
Зчитайте картку додавання адміністратора	Зчитайте картку 1-го користувача	Зчитайте картку 2-го користувача
Зчитайте картку додавання адміністратора		
<b>Примітка:</b> Картка додавання адміністратора використовується для швидкого та безперервного додавання користувачів карток. При першому зчитуванні картки адміністратора ви почуєте два коротких звукових сигнали, а індикатор загориться помаранчевим кольором, це означає, що ви увійшли в режим програмування додавання користувачів. Коли ви зчитуєте картку адміністратора вдруге, ви почуєте довгий звуковий сигнал, а індикатор загориться червоним кольором, це означає, що ви вийшли з режиму програмування додавання користувачів.		
9.2 Видалення картки		
Зчитайте картку видалення	Зчитайте картку 1-го користувача	Зчитайте картку 2-го користувача
Зчитайте картку видалення адміністратора		
<b>Примітка:</b> Картка видалення адміністратора використовується для безперервного та швидкого видалення користувачів картки. При першому зчитуванні картки видалення адміністратора ви почуєте два коротких звукових сигнали, а індикатор загориться помаранчевим кольором, це означає, що ви увійшли в режим програмування видалення користувачів. Коли ви зчитаете картку видалення адміністратора вдруге, ви почуєте один довгий звуковий сигнал, індикатор загориться червоним кольором, це означає, що ви вийшли з режиму програмування видалення користувачів.		
<b>10. Операція резервного копіювання даних</b>		
Приклад: Резервне копіювання даних з пристрою А на пристрій В (пристрій А використовує картку адміністратора А, пристрій В використовує картку адміністратора В)		
Зелений і блими дрони пристрою А з'єднайте із зеленим і білим дротами пристрою В відповідно, спочатку встановіть В для режиму прийому, потім встановіть А для режиму відправлення, під час резервного копіювання даних індикатор блимає зеленим кольором, резервне копіювання даних буде успішним, коли індикатор загориться червоним кольором.		

11. Скидання до заводських налаштувань/

Рестрація картки адміністратора	
Користувачі можуть повернутись до заводських налаштувань за замовчуванням, якщо забули код адміністратора або змінили налаштування за замовчуванням, як показано нижче:	
Вимкніть живлення, натисніть і утримуйте кнопку виходу, увімкніть живлення, негайно відпустіть кнопку виходу, коли почуєте двохвиловий звуковий сигнал, код адміністратора скинуто до 999999, заводські налаштування за замовчуванням виконаю успішно.	
Вимкніть живлення, натисніть і утримуйте кнопку виходу, увімкніть живлення, негайно відпустіть кнопку виходу, коли почуєте подвійний звуковий сигнал двічі, зчитайте першу картку (картку додавання), зчитайте другу картку (картку видалення).	
<b>Примітка:</b> Зарєстровані дані користувачів не будуть видалені при скиданні до заводських налаштувань.	