

КЕРІВНИЦТВО КОРИСТУВАЧА

ПРИСТРІЙ «VSENS-220.2it»

Призначення і опис роботи



Пристрій VSENS-220 (далі Пристрій) призначений для віддаленого контролю наявності напруги живлення 220 Вольт, а також стану двох дискретних сигналів (охоронних зон) з можливістю контролю температури на об'єкті (за умови підключення виносного термодатчика типу DS1820). З даним типом ПЗ (програмне забезпечення) застосовується на стаціонарних об'єктах як автономний контролер з функцією сигналізації та для інтеграції в системи моніторингу OKO або ZABBIX.

До пристрою необхідно приєднати провідні датчики, тривожні контакти яких з'єднуються послідовно і підключаються до тривожних входів-1/2.

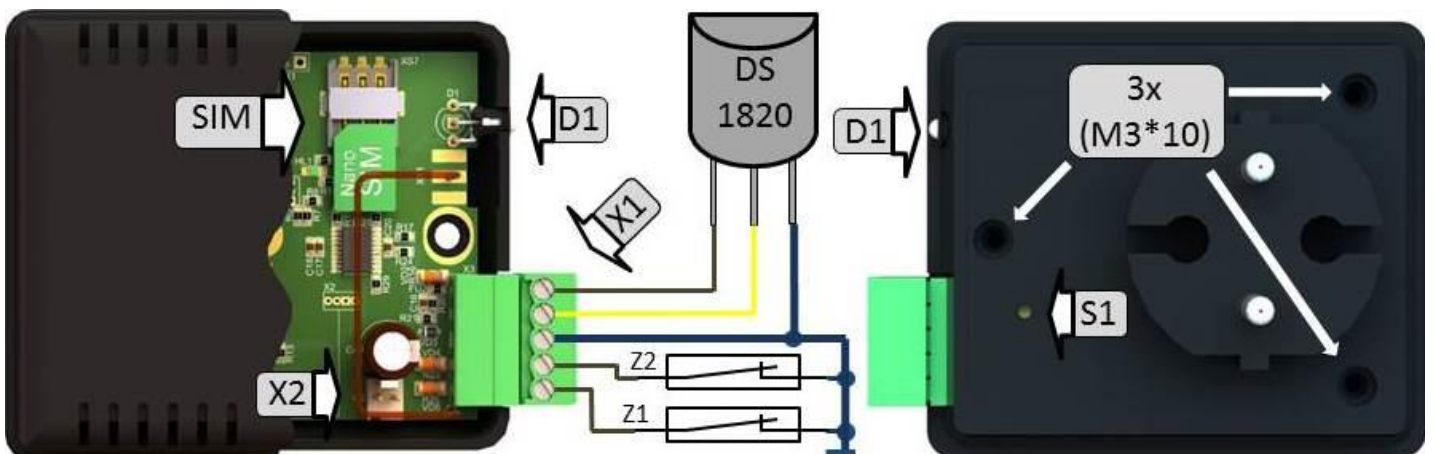
Постановка/зняття охорони здійснюється за допомогою тонових команд в режимі голосового з'єднання користувача з пристроєм і/або за допомогою SMS-команд. Є режим постановка/зняття охорони дзвінком користувача без з'єднання - пристрій «відбиває» виклик і змінює стан охорони на протилежне значення.

Пристрій встановлює TCP-з'єднання з сервером і утримує його постійно, передаючи пакети (див. Додаток 1) з подіями на об'єкті (зникнення/відновлення напруги живлення, зміна стану тривожних входів, зміна температури). У разі спрацювання тривожних входів, зникнення напруги

живлення (220 Вольт) на об'єкті, виходу температури за встановлені межі, пристрій робить послідовно тривожний дзвінок з можливістю відтворення призначеного для користувача тривожного голосового повідомлення та SMS-оповіщення на зазначені мобільні телефони користувачів (всього до 8 користувачів можна записати в пам'ять пристрою). Наступна реакція пристрою на тривожний сигнал датчиків буде не раніше, ніж через 30 секунд. При відновленні датчика відбувається SMS-оповіщення. Можна ввімкнути/вимкнути тривожні дзвінки на користувачів, також можна ввімкнути/вимкнути SMS-оповіщення на користувачів. За замовчуванням дзвінки і SMS-оповіщення ввімкнені.

Можна активувати SMS-оповіщення на зазначених користувачів при постановці/знятті охорони.

Приклад блок-схеми з'єднання



Примітка:

- 1) У разі застосування декількох датчиків на входах-1,2 (Z1, Z2) необхідно послідовно з'єднати їх тривожні контакти.
- 2) Для контролю температури на об'єкті необхідно під'єднати датчик температури DS18B20 (DS18S20) як зазначено на схемі.
- 3) Для повного вимкнення пристрою (вимкнення внутрішнього акумулятора) необхідно після відключення від мережі 220В натиснути кнопку S1.

Підготовка пристрою до роботи

Увага! Установку/вилучення SIM-карти, підключення і відключення роз'єму X1 робити тільки при повністю вимкненому живленні пристрою (вимкнути з мережі 220В і натиснути кнопку S1)!

1. Підготовка SIM-карти: за допомогою мобільного телефону необхідно вимкнути запит на введення PIN-коду SIM-карти, яка буде використовуватися в пристрої. Видаліть з SIM-карти всі SMS. Оскільки пристрій використовує голосовий дзвінок, SMS, GPRS то, зателефонувавши з цієї SIM-карти в Call-центр оператора мобільного зв'язку, переконайтеся, що всі ці сервіси або ті, які Ви будете використовувати, активовані! Дізнайтеся також для цієї SIM-карти точку доступу APN в Інтернет через GPRS. Необхідно дізнатися інформацію про розмір і умови тарифікації вищевказаних сервісів, умови продовження строку дії SIM-карти, умов її блокування оператором, **можливість її використання не в мобільному телефоні**. Перевірте працездатність вищевказаних сервісів на телефоні (SMS і дзвінки перевірити як вихідні, так і вхідні). Зареєструйтеся на сайті оператора зв'язку, щоб завжди мати можливість віддалено контролювати витрати і змінювати налаштування SIM-карти (тарифний план, роумінг та ін.), наприклад, www.my.kyivstar.net. Встановіть підготовлену nano-SIM карту в роз'єм-тримач «SIM» дотримуючись напрям установки (зрізом до краю плати).

2. Встановлення акумулятора: закріпити комплектний акумулятор за допомогою самоклеючої стрічки на внутрішню частину верхньої кришки пристрою. Приєднати акумулятор дотримуючись полярності до роз'єму X2 на платі пристрою.

3. Зборка: з'єднати дві частини корпусу, зіставляючи стійки верхньої кришки з отворами на платі і закрити три гвинти (M3 * 10) з боку частини корпусу з мережевою вилкою.

4. Підключення: до роз'єму X1 під'єднати необхідні датчики.

Ввімкнення пристрою

Після встановлення в пристрій підготовленої SIM-карти, підключення акумулятора, збірки і виконання необхідних з'єднань можна включити пристрій в мережу 220В. Червоний світлодіод (двоколірного світлодіода D1) робить серію «спалахів» при старті пристрою тривалістю пару секунд. Необхідно почекати реєстрації пристрою в мережі (до 1 хвилини). Після реєстрації в мережі GSM зелений світлодіод буде робити 1-3 короткі «спалахи» приблизно кожні 20 секунд, інформуючи про рівень сигналу GSM.

Мінімальне налаштування

З будь-якого мобільного телефону зателефонуйте на номер SIM-карти (якщо оператор передає номер в міжнародному форматі) або відправте SMS-повідомлення на номер SIM-карти пристрою наступного формату **1111A01+380671234567[:XY]**, де підкресленим показано приклад номера «Користувача-1» в міжнародному форматі, а: XY - необов'язковий параметр Користувача (див. таблицю «Права та оповіщення. Індивідуальні налаштування Користувачів групи контролю»). Цей номер телефону запишеться в осередок «Користувач-1» незалежній пам'яті пристрою. Тепер з цього телефону можна управляти пристроєм і на нього отримувати SMS-оповіщення.

Налаштування за допомогою SMS-команд

Всі налаштування пристрою можна зробити за допомогою SMS-команд з будь-якого телефонного номера. У конфігурації можна запобігти отриманню SMS з будь-яких номерів, залишивши тільки прийом з номерів з правами доступу «адміністратор». На початку SMS-повідомлення міститься секретний код управління **1111**, що складається з чотирьох символів і який можна змінити на свій. Далі слід код команди і її параметр (необов'язковий і це залежить від коду команди). В одному SMS-повідомленні можна передати кілька команд, які необхідно розділити коми (секретний код 1111 тільки на початку SMS).

Увага! Всі SMS-команди містять ТІЛЬКИ латинські символи!

Запис і видалення телефонних номерів групи контролю

1111ANMPHONE[:XY] де **NM** - 01,02,03,...,08. Запис номера «Користувача-NM» в пам'ять пристрою, **PHONE** - телефонний номер в міжнародному форматі Користувача-NM, **[:XY]** - необов'язковий параметр із зазначенням прав Користувача-NM. Попередні номери в пам'яті пристрою автоматично перезапишуться на нові значення. Наприклад, **1111A08+380671111111,A02+380672222222:88-** в пам'ять пристрою запишуться номери телефонів **+380671111111, +380672222222** «Користувачів-08,-02». «Користувач-02» буде мати права згідно з даними таблиці «Права та оповіщення». «Користувач-08» - загальні для всіх.

1111RNM де **NM** - 01,02,03,...,08. Видалення «Користувача-NM» з пам'яті пристрою. Наприклад, **1111R02,R03** - з пам'яті пристрою видаляються номери «Користувачів-02,-03»

Права користувачів «групи контролю», а також методика та категорія оповіщення кожного Користувача, що відрізняється від загальних налаштувань, вказується необов'язковим параметром **[:XY]**, де «:» - показник на параметр при збереженні номера Користувача, а XY - число в шістнадцятковому форматі з бітами налаштувань:

Права та оповіщення. Індивідуальні налаштування Користувачів групи контролю

Номер біту	Налаштування відносно	Значення в активному (= 1) стані	Альтернатива
0	вхідний дзвінок	Зміна охорони на протилежне дзвінком	Якщо біти =0, а хоча б один з решти =1 - автопідняття + DTMF
1	вхідний дзвінок	Резерв, встановлювати тільки 0	
2	вхідний дзвінок	Резерв, встановлювати тільки 0	
3	вихідний дзвінок	Тривожний дзвінок на Користувача	
4	вихідна SMS	Тривожні SMS на Користувача	
5	вихідна SMS	SMS при зникненні/відновленні 220В	
6	вихідна SMS	SMS при зміні охорони на Користувача	
7	вхідна SMS, DTMF	Права адміністратора у Користувача	

Загальні налаштування пристрою

111133CODE команда зміни секретного коду SMS-управління пристроєм, де **1111** - старий секретний код (заводський), **CODE** - новий секретний код від **0000** до **9999**. Наприклад, **1111330000** запишеться новий код **0000**, **1111334321** запишеться новий код **4321**.

1111##CONFIG команда загальних налаштувань пристрою, **CONFIG** - рядок з 9 цифр, що задає режим роботи пристрою.

Перша і друга цифри - режими роботи входів:

Режим входу	Стан норма: 0 - земля, 1 - відкритий	1 цифра CONFIG	2 цифра CONFIG
		режим ВХОДУ-1	режим ВХОДУ-2
24ч тривожний	0	0	0
звичайний тривожний	0	1	1
24ч тривожний	1	4	4
звичайний тривожний	1	5	5

Третя цифра - режим роботи термодатчика: оповіщення на користувачів при виході за встановлені межі: 0 - постійно (цілодобово), 1 - тільки в режимі охорони. За замовчуванням - постійно.

Четверта цифра - ввімкнути/вимкнути тривожні дзвінки на користувачів. За замовчуванням ввімкнені, окремі налаштування для користувачів із зазначеними параметрами.

П'ята цифра - ввімкнути/вимкнути тривожні SMS-оповіщення на користувачів. За замовчуванням ввімкнені, окремі налаштування для користувачів із зазначеними параметрами.

Шоста цифра - ввімкнути/вимкнути SMS-оповіщення та тривожний дзвінок (в разі записаного голосового повідомлення «живлення» по команді *6, тільки на зникнення) на користувачів при зникненні/появі 220В. За замовчуванням ввімкнені, окремі налаштування для користувачів із зазначеними параметрами.

Сьома цифра - ввімкнути/вимкнути SMS-оповіщення на користувачів при постановці/знятті охорони (будь-яким способом). За замовчуванням вимкнено, окремі налаштування для користувачів із зазначеними параметрами.

Восьма цифра - глобальний режим реагування на вхідний дзвінок користувачів. Значення «1» - пристрій робить «відбій» і змінює стан охорони на протилежне значення. За замовчуванням встановлено значення «0» - автопідняття трубки при дзвінку. Використовується для управління тоновими командами в режимі з'єднання з пристроєм. При вхідних дзвінках з «чужих» номерів відбувається тільки «відбій».

Дев'ята цифра - права керування SMS: «0» - SMS з правильним кодом обробляються з будь-якого номера (за замовчуванням); «1» - SMS з правильним кодом обробляються з будь-якого номера запрограмованого Користувача; «9» - SMS з правильним кодом обробляються тільки з номерів користувачів з правами «адміністратор»;

Приклад SMS-команди з налаштуваннями за замовчуванням **1111##110111000**

Налаштування температурного датчика, режиму термостабілізації

111161TEM встановити порогове значення Тмін датчика температури, при переході якого відбувається голосове і/або SMS-оповіщення (в залежності від налаштувань і стану охорони) на «Користувача-1...8», **TEM** - значення температури датчика, наприклад, 025, -10, 005, 120 (завжди три символи!!!). Заводське значення 5°C (005). Приклад, **111161010** встановити Тмін=10°C, **111161-05** встановити Тмін=-5°C. Діапазон -55...125.

111162TEM встановити порогове значення Тмакс датчика температури, при переході якого відбувається SMS-оповіщення на «Користувача-1...8», **TEM** - значення температури датчика, наприклад, 040, -07, 005, 065 (завжди три символи!!!). Заводське значення 40°C (040). Приклад, **111162030** встановити Тмакс=30°C, **111162009** встановити Тмакс=9°C. Діапазон -55...125.

Налаштування GPRS

111163APN встановити точку доступу APN до Інтернет через GPRS для SIM-карти пристрою. Наприклад, **111163internet**

1111*63USERNAME встановити ім'я користувача для доступу SIM-карти пристрою в Інтернет через GPRS. Наприклад, **1111*63taipan**

1111#63PASSWORD встановити пароль для доступу SIM-карти пристрою в інтернет через GPRS. Наприклад, **1111#63taipan**

111164IP-1 встановити основний IP-1 адрес сервера (за замовчуванням 77.123.142.36). Наприклад, **111164192.168.1.101**

1111*64IP-2 встановити резервний IP-2 адрес сервера. Наприклад, **1111*64192.168.1.102**

1111!64 зміна поточного активного підключення на інше (з IP1:PORT1 на IP2:PORT2, або навпаки)

111165PORT-1 встановити PORT сервера за адресом IP-1. Заводське значення 31200. Наприклад, **11116531202**

1111*65PORT-2 встановити PORT сервера за адресом IP-2. Наприклад, **1111*6531202**

111167ZF команда установки інтервалу передачі даних (при відсутності подій) на сервер через GPRS, де **ZF** - від 00 до 99 хвилин, 00 - передача вимкнена. Заводське значення 10 хвилин. Наприклад, **11116705** - період передачі 5 хвилин.

Керування за допомогою SMS-команд

На початку SMS-повідомлення міститься секретний код управління **1111**, що складається з чотирьох символів і який можна змінити на свій. Далі йде код команди і її параметр (необов'язковий і це залежить від коду команди). В одному SMS-повідомленні можна передати кілька команд, які необхідно розділити комою (секретний код 1111 тільки на початку SMS).

Увага! Всі SMS-команди містять ТІЛЬКИ латинські символи!

Ввімкнення/вимкнення охорони

111100 встановити режим «вимкнена охорона». Якщо необхідно при цьому отримати назад підтвердження від пристрою, то необхідно відправити команду **111100,02**

111101 встановити режим «ввімкнена охорона». Якщо необхідно при цьому отримати назад підтвердження від пристрою, то необхідно відправити команду **111101,02**

Запити на пристрій

111102 пристрій відправить SMS-відповідь про стан об'єкта (220В, охорона, входи, виходи, рівень GSM).

111108 пристрій відправить SMS-відповідь з його налаштуваннями.

1111*8 пристрій відправить SMS-відповідь з GPRS і IP налаштуваннями.

111170 разовий запит передачі даних на сервер.

111175 рестарт пристрою (вимкнення і ввімкнення).

Програмування альтернативних SMS назв зон

1111SMSNxxxxxxx - записати нову назву (xxxxxxx) зони **N** для відображення в тривожних і Status-SMS. Для перейменування необхідно відправити SMS з телефонного номера з правами «адміністратора», на початку CODE (1111 по замовчуванню), вказавши номер текстового поля (SMS1...SMS8) і нової назви (xxxxxxx). **Увага!!! Довжина назви до 8 символів у латиниці!!!**

Призначення	Заводське значення	SMS для заміни на xxxxxxxx
ВХІД-1	INPUT1	1111SMS1 xxxxxxx
ВХІД-2	INPUT2	1111SMS2 xxxxxxx

Запис голосових сповіщень

Для кращого сприйняття інформації при тривожному дзвінку Користувач з правами «адміністратора» в режимі голосового дзвінка на пристрій може записати голосові повідомлення. Тривалість натискання на клавішу не менше 0.5с. При прийнятті до виконання команди відбувається звукове підтвердження. Тривалість повідомлень до 3 секунд. Після запису повідомлення вмикається контрольне прослуховування.

- *0 - запис назви контрольованого об'єкта
- *1 - запис назви тривожного ВХІД-1
- *2 - запис назви тривожного ВХІД-2
- *3 - запис назви температурного датчика
- *4 - запис слова «порушення»
- *6 - запис назви «живлення»
- *# - скасування

Віддалене оновлення версії ПЗ

1111#60 оновити ПЗ пристрою на заводську останню версію. Використовується передача даних через GPRS-технологію. У пристрої використовується автоматична підстанова стандартної точки доступу APN в Інтернет через GPRS для SIM-карт українських операторів мобільного зв'язку. У разі неможливості встановлення зв'язку з сервером при автоматичній підстановці APN необхідно за допомогою SMS-команди типу **111163APN** прописати необхідну точку доступу (оновлення доступно для карток з виходом в публічний Інтернет).

Керування за допомогою тональних сигналів клавіатури телефону

В режимі з'єднання з пристроєм можна керувати за допомогою тонового набору (клавіатура телефону). Тривалість натискання на клавішу не менше 0.5с. При прийнятті до виконання команди відбувається звукове підтвердження. Запити виконуються після закінчення дзвінка.

Список команд:

- 0 - вимкнути охорону при входному дзвінку
- 1 - ввімкнути охорону
- 2 - запит стану об'єкта, пристрій відповість SMS-повідомленням (для «адміністраторів»)
- 7 - запит на разову передачу даних на сервер
- 8 - запит налаштувань пристрою, пристрій відповість SMS-повідомленням (для «адміністраторів»)
- #0 - при тривожному обдзвоні: припинення голосового тривожного обдзвону і SMS-оповіщення (Без зняття з охорони!)

Вимкнення пристрою

Для повного вимкнення пристрою необхідно вимкнути його з мережі 220В і натиснути кнопку S1.

Повне скидання налаштувань пристрою

Всі налаштування пристрою зберігаються в його незалежній пам'яті. Необхідно відправити на пристрій SMS-команду типу **IMEI**, де **IMEI** - IMEI GSM-модуля Вашого пристрою, що призведе до повного скидання всіх налаштувань в значення за замовчуванням. SMS-команда повинна містити тільки IMEI пристрою (15 цифр)!!!

Увага! Після повного скидання потрібно повторити операцію налаштувань пристрою.

Приклади SMS-повідомлень від пристрою

Приклад відповіді на SMS-запит 111102 або тональну команду 2

OHNRANA ON	стан охорони, ON - ввімкнена, OFF - вимкнена
220V OFF	стан 220В, ON - ввімкнене, OFF - вимкнене
INPUT-1 ok (high)	стан входу-1 логічне (ok/alarm) (фізичне (high/low))
INPUT-2 alarm (low)	стан входу-2 логічне (ok/alarm) (фізичне (high/low))
Acc,V:4.07V	напруга на внутрішньому акумуляторі (тільки при 220V OFF)
GSM: high=018	рівень GSM-сигналу: high/middle/low = RSSI
T=+25C,min:+23C,max:+27C	температура термодатчика (якщо підключений), межі оповіщення

Приклад відповіді на SMS-запит 111108 або тональну команду 8

SW:S220.2it.1, 1bS.1 версія ПЗ пристрою, версія «GPRS-завантажувача»
IMEI:013227009840343 IMEI GSM-модуля пристрою
1111 секретний код SMS-керування, змінюється за допомогою SMS 111133CODE
C:441111100 налаштування пристрою, змінюється за допомогою SMS типу 1111##CONFIG
1:+3806711111111 номер телефону «Пользователя-1»
2:+3806722222222 номер телефону «Пользователя-2»
8:+3806788888888 номер телефону «Пользователя-8»

Приклад відповіді на SMS-запит 1111*8

SW:S220.2it.1, 1bS.1 версія ПЗ пристрою, версія «GPRS-завантажувача»
IMEI:013227009840343 IMEI GSM-модуля пристрою
APN:cnet APN доступу (якщо прописаний)
Uname:ivan ім'я користувача для доступу в GPRS (якщо вказано)
Pass:qwerty пароль користувача для доступу в GPRS (якщо вказано)
IP1:192.168.1.2:31201 IP1-адреса і порт основного TCP сервера для передачі даних
IP2:192.168.1.7:31202 IP2-адреса і порт резервного TCP сервера для передачі даних
1111 секретний код SMS-керування, змінюється за допомогою SMS 111133CODE
P,m:10 період відправки періодичних пакетів стану, хвилин
C:441111100 налаштування пристрою, змінюється за допомогою SMS типу 1111##CONFIG

Приклади SMS-повідомлень від пристрою

INPUT-1 порушення тривожного входу-1
INPUT-2 Ok відновлення тривожного входу-2
220V OFF вимкнення 220В
220V ON ввімкнення 220В
Bat low розряд резервного акумулятора
OHRANA ON постановка на охорону
OHRANA OFF зняття з охорони

Технічні характеристики

Напруга живлення 220VAC
Споживана потужність до 8 Ватт
Логічний вхід «i1», «i2» (всередині підтягнутий на + живлення) 2 шт.
Типи датчиків, що підключаються на входи контактні, логічні
Максимальна напруга, що подається на логічний вхід «i1», «i2» не более 12В
Підтримка датчика температури DS1820 1 шт.
Робочий температурний діапазон пристрою від -10°C до +50°C
Габаритні розміри пристрою (ДхШхВ) 50x65x80 мм

Обмеження відповідальності

Виробник несе відповідальність тільки в рамках гарантійних зобов'язань за роботу самого пристрою і не бере на себе відповідальність за якість його установки, монтаж, сервіс стільникового оператора, проходження радіосигналу і т.д. Також виробник не несе відповідальності за будь-які збитки, отримані від використання системи, як для його власника, так і для третіх осіб.

Вся відповідальність за використання системи покладається на користувача.

Гарантійні зобов'язання

Виробник бере на себе зобов'язання з гарантійного ремонту пристрою протягом 1 року з моменту продажу при відсутності:

- механічних пошкоджень;
- ушкоджень, які спричинили потрапляння на пристрій вологи і бруду;
- електричних пошкоджень (пробою високовольтним розрядом, неправильний монтаж пристрою, який призвів до електричного пошкодження компонентів).

Виробник здійснює безкоштовний гарантійний ремонт або заміну пристрою на аналогічний за своїм розсудом.

Положення обмеженої гарантії в повному обсязі представлено на сторінці <http://око.укр/privacy/>

Адреса виробника:

Україна, м Київ, вул. Полковника Шутова, 9А, офіс 119

Контактний телефон: + 38-044-331-68-74

Сайт: <http://око.укр>

Опис TCP пакету даних VSENS-220

Пристрій встановлює TCP-з'єднання з сервером і утримує його постійно. Пристрій в кожному пакеті передає свій код і дані (подія, стан). Пакет починається з символу «{» і закінчується символом «}», роздільник полів «,» (кома), наприклад:

{866104020810332,F9,0B,3.84,1A,S220.2it.1,OKO-SOCKET,27,68,04,110111000,5,40}

Опис полів:

- 1) 866104020810332 - код пристрою, який фактично є IMEI пристрою (GSM-модуля).
- 2) F9 - байт в шістнадцятковому форматі (код повідомлення від пристрою).
- Це код події в пристрої, через який він передає дані на сервер. Діапазон значень від 00 до FF. Необхідно перевести число в десятиричний формат, в даному прикладі це 249. Див. Таблицю Подій

Значення байту HEX(DEC)	Подія
00(00)	Відновлення INPUT1
01(01)	Тривога INPUT1
02(02)	відновлення INPUT2
03(03)	Тривога INPUT2
20(32)	Постановка в охорону
21(33)	Зняття з охорони
22(34)	Ввімкнення 220В
23(35)	Вимкнення 220В

Значення байту HEX(DEC)	Подія
24(36)	Низький заряд акумулятора
2A(42)	Вихід температури за межі
32(50)	Зміна температури
F0(240)	Ініціалізація GSM-модуля
F9(249)	Періодичні дані
FE(254)	Запит даних
FF(255)	Старт пристрою

- 3) 0B - байт в шістнадцятковому форматі (стан пристрою).

Опис призначення бітів в дворічному поданні цього байту (в даному прикладі це 00000101): найстарший сьомий біт (лівий крайній), п'ятий біт, четвертий біт - не використовуються; шостий біт - стан охорони, значення 0 - вимкнена, 1 - ввімкнена; третій біт - стан РОЗРЯДА (напруги) внутрішнього акумулятора (1 - вище порога, 0 - нижче/розряджений), другий біт - стан зовнішнього живлення (220В), значення 1 - є, значення 0 - немає; перший біт - стан INPUT2: 1 - порушення, 0 - норма; нульовий біт - стан INPUT1: 1 - порушення, 0 - норма. В даному прикладі, 220В ввімкнене, пристрій не в охороні, вхід-1 порушений.

- 4) 3.84 - напруга на внутрішньому акумуляторі. Важливо при відключенні зовнішнього живлення 220В.

- 5) 1A - байт в шістнадцятковому форматі (рівень GSM-сигналу в RSSI). Необхідно перевести число в десятиричний формат, в даному прикладі це 26.

Переведення значень RSSI в dBm:

0 = -115 dBm і нижче

1 = -111 dBm

2 = -110 dBm

...

30 = -54 dBm

31 = -52 dBm і вище

99 невідомо.

- 6) S220.2it.1- текстове поле, версія ПЗ пристрою.

- 7) OKO-SOCKET- текстове поле, тип HW платформи пристрою.

- 8) 27 - текстове поле, яке відображає в десятковому форматі температуру зовнішнього термодатчика в разі наявності. Поле може бути порожнім, що означає, що датчик не підключений.

- 9) 68 - текстове поле, яке відображає в десятковому форматі показання вологості зовнішнього датчика в разі альтернативної прошивки пристрою. Поле може бути порожнім.

- 10) 04 - службове текстове поле, яке використовується Android-додатком OKO. Поле може бути порожнім.

- 11) 1110111000- службове текстове поле, значення поточних налаштувань пристрою (CONFIG).

- 12) 5 - значення нижнього порогу температурного діапазону.

- 12) 40 - значення верхнього порогу температурного діапазону.