



АВТОНОМНА СИГНАЛІЗАЦІЯ

КОНТАКТ

Київ 2016

1. ПРИЗНАЧЕННЯ

Автономна сигналізація «КОНТАКТ» призначена для охорони приміщень, в тому числі приміщень без мережі 220В. Контроль рахунку дозволить Вашій сигналізації завжди залишатися на зв'язку. Контроль заряду батарей. Контроль якості мережі мобільного зв'язку. До складу пристрою входить датчик, що активує виклик.

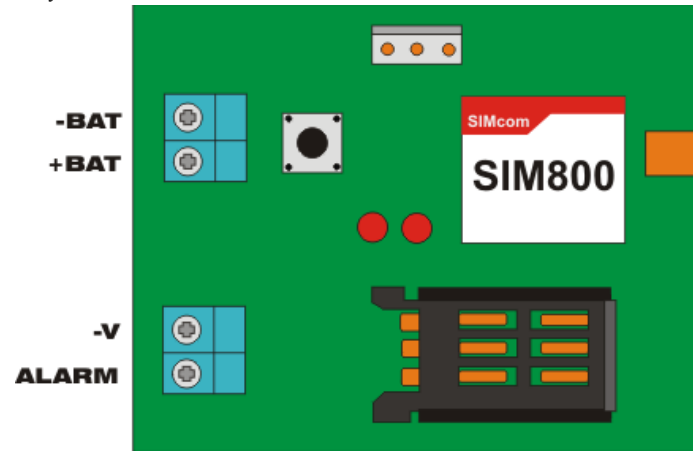


Рис. 1 Зовнішній вигляд плати охоронної сигналізації «КОНТАКТ»
BAT+ - Живлення від батарей «+», BAT- живлення від батарей «-», GND – живлення, сирени «-», ALARM – сирена, +V- живлення сирени «+».

2. ШВИДКИЙ СТАРТ

Особливою перевагою автономної охоронної сигналізації «КОНТАКТ» є простота налаштування. Всього 8 кроків для налаштування.

1. За допомогою мобільного телефону вимкніть перевірку PIN-коду на SIM-карті. Встановіть підготовлену SIM-карту в роз'єм, як показано на рис.4.
2. Подайте живлення на плату.
3. Дочекайтесь поки пристрій зареєструється в мережі і подасть короткі світлові сигнали індикатором статусу(див. пункт. 8).
4. Якщо пристрій успішно зареєстрований в мережі, натисніть кнопку керування на платі пристрою.
5. Здійсніть дзвінок на номер встановленої SIM-карти протягом 30с після натискання кнопки. Пристрій відповість на дзвінок та повідомить Вас, що ваш номер збережено в пам'яті та перелічить команди голосового меню.
6. В режимі голосового меню натисніть клавішу 0 та введіть USSD-послідовність для перевірки стану рахунку SIM-карти.
7. Перевірте стан пристрою натиснувши клавішу 9, на клавіатурі Вашого телефону.
8. Пристрій готовий до роботи.

Охоронна сигналізація готова до роботи. За декілька хвилин «КОНТАКТ» автоматично перейде в охорону при відсутності руху в зоні дії датчика руху. Ви можете додатково налаштувати:

- Чутливість датчика (пункт 10);
- інтервал автоматичної постановки в охорону(пункт 10);
- ліміт балансу SIM-карти (пункт 6);

- кількість спроб виклику (пункт 6);
- режим підтвердження тривоги (пункт 6);
- час ввімкнення сирени (пункт 6);
- додати ще один номер (пункт 7);

3. ПРИНЦИП РОБОТИ ОХОРОННОЇ СИГНАЛІЗАЦІЇ «КОНТАКТ»

Охоронна сигналізація «КОНТАКТ» призначена для використання на об'єктах де немає мережі 220В. Пристрій розрахований на тривалу роботу від батарей типу АА. При спрацюванні датчика руху вмикається GSM модуль та реєструється в мережі. Після цього, пристрій зробить вихідний дзвінок на номер першого абонента. У разі успішного додзвону до абонента, в залежності від режиму підтвердження сигналу тривоги (див. пункт 4), пристрій може завершити спроби викликів, або продовжити їх. Якщо перший абонент не підтвердить отримання повідомлення про тривогу, пристрій здійснить дзвінок на другий номер. Якщо абонент якому дзвонить «КОНТАКТ» відповідає на виклик, пристрій повідомить про спрацювання датчика. Також, є можливість переадресації повідомлення тривоги іншому абоненту. В цьому разі іншому абоненту буде здійснено тільки один виклик.

4. РЕЖИМИ ПІДТВЕРДЖЕННЯ ОТРИМАННЯ СПРАЦЮВАННЯ ПРИСТРОЮ

У разі спрацювання датчика руху, після реєстрації в мережі та здійсненні виклику, адресат може відповісти на дзвінок, або відхилити його. Реакція пристрою на відхилення або відповідь на дзвінок визначається способом підтвердження сигналу тривоги: підтвердження **в тональному режимі** або підтвердження **відхиленням виклику**.

Якщо встановлений **режим підтвердження** в тональному режимі пристрій буде викликати абонентів по черзі, доки один із них не введе команду **4**, після цього дзвінки припиняться. Якщо абонент, прослухавши оповіщення не вводить команду **4** та відхиляє виклик «КОНТАКТ» буде продовжувати виклики, доки не закінчатся спроби виклику. Такий режим зручний, наприклад, коли абонент тимчасово знаходиться поза зоною дії мережі та оператор пропонує записати повідомлення на автовідповідач. Поки не буде натиснута клавіша **4**, пристрій буде викликати абонента, таким чином збільшуючи імовірність оповіщення абонента про тривогу.

Якщо встановлений **режим відхилення** виклику, після додзвону пристроєм, абоненту достатньо буде відхилити дзвінок, при цьому пристрій сприйме це як підтвердження отримання тривоги та завершить спроби викликів. Якщо при цьому режимі абонент відповість на виклик, пристрій повідомить його про тривогу та передасть керування в тональному режимі.

В будь-якому режимі пристрій повідомить також про низький заряд батарей та низький баланс рахунку, якщо ліміт заданий ненульовий (див. пункт 6).

5. ТОНАЛЬНІ КОМАНДИ

При спрацюванні датчика, і здійсненні пристроєм оповіщення про тривогу, «КОНТАКТ» деякий час(див. пункт 9) може приймати вхідні дзвінки, від абонентів номери яких записані в пам'яті пристрою.

- **Клавіша 1** – включити зовнішню сирену: сирена буде ввімкнена на заданий час. Стандартний час – 60с.
- **Клавіша 2** – вимкнути зовнішню сирену.
- **Клавіша 4** – підтвердити отримання сигналу тривоги.
- **Клавіша 5** – передати сповіщення на інший номер (якщо в пам'яті пристрою є два номери).

- **Клавіша 7** – вимкнути оповіщення про спрацювання: пристрій не буде викликати абонентів, якщо оповіщення вимкнуті. Також не буде спрацьовувати автоматично сирена, якщо це було задано.
- **Клавіша 8** – включити оповіщення про спрацювання.
- **Клавіша 9** – інформація про пристрій: ввімкнене/вимкнене оповіщення, ввімкнена/вимкнена сирена, ввімкнене/вимкнене автоматичне спрацювання сирени, режим дозвону з підтвердженням/без підтвердження, стан рахунку (якщо заданий USSD-запит).
- **Клавіша 0** – задати поточний USSD-код для перевірки рахунку.
- **Клавіша #** – прослухати меню.

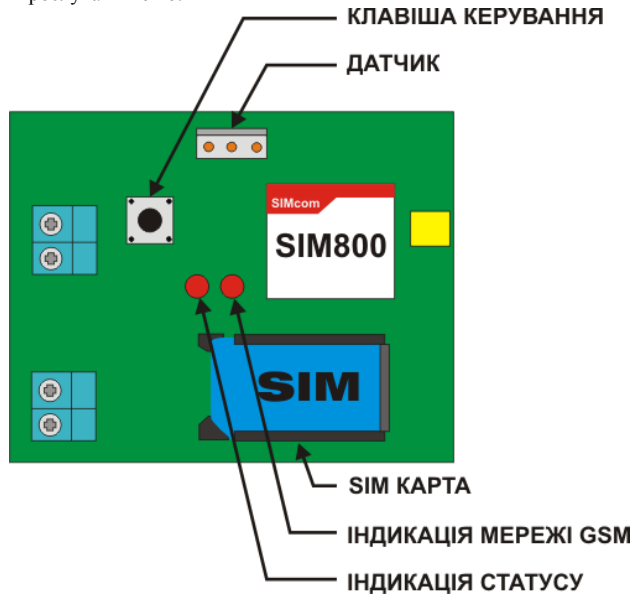


Рис.2. Керування та індикація охоронною сигналізацією

6. НАЛАШТУВАННЯ ПАРАМЕТРІВ ЧЕРЕЗ SMS

Щоб відправити SMS для пристрою, потрібно щоб датчик спрацював і пристрій здійснив успішний тривожний виклик. За допомогою SMS можна налаштувати такі параметри: мінімальний баланс рахунку, при якому здійснюється попередження, кількість спроб тривожних викликів, спосіб підтвердження сигналу тривоги, автоматичне ввімкнення сирени та час роботи сирени.

УВАГА! SMS не повинно містити в собі символи кирилиці. Також SMS не має містити пробілів. Великі та малі літери пристроєм **не розрізняються**. Неправильний формат SMS може привести до неправильних налаштувань пристрою.

Формат SMS з налаштуваннями:

#111SET<баланс>,<кількість викликів>,<режим підтвердження>,<режим сирени>,<час роботи сирени>

SET – команда налаштувань;

1111 – пароль;

<баланс> – мінімальна кількість грошей на рахунку, нижче якої пристрій починає повідомляти в голосовому режимі про низький баланс; ціле число від 0 до 1000; якщо цей параметр 0 – пристрій не буде повідомляти про низький баланс;

<кількість викликів> – кількість спроб виклику пристроєм першого та другого абонентів; ціле число від 1 до 5;

<режим підтвердження> – спосіб підтвердження отримання сигналу тривоги: якщо цей параметр встановлений в **1**, пристрій буде викликати абонентів, доки один з них не відповість на дзвінок і не натисне 4 (див. пункт 4), або не закінчатся спроби виклику; якщо цей параметр **0** – для підтвердження прийому сигналу тривоги достатньо буде скинути дзвінок;

<режим сирени> – автоматичне ввімкнення зовнішньої сирени одразу при спрацюванні датчика руху; **1** – сирена автоматично вмикається на заданий час, **0** – сирена не вмикається при спрацюванні датчика руху;

<час роботи сирени> – час роботи сирени з моменту її ввімкнення; час задається цілим числом в секундах, максимальне значення – 64799 секунд (17:59:59); якщо цей параметр задати як **0** – час ввімкнення сирени стає необмеженим.

Приклади SMS з налаштуваннями:

#111set10,3,1,1,300 – налаштувати ліміт балансу 10, кількість спроб виклику – 3, підтвердження тривоги в тональному режимі командою 4, автоматичне ввімкнення сирени на 300 секунд (5 хвилин);

#111set1,5,0,1,0 – налаштувати ліміт балансу 1, кількість спроб виклику – 5, підтвердження тривоги скиданням дзвінка, автоматичне ввімкнення сирени до вимкнення в ручному режимі;

#111set1,1,0,0,0 – налаштувати ліміт балансу 1, кількість спроб виклику – 1, підтвердження тривоги скиданням дзвінка, сирена не вмикається автоматично;

Для зміни пароля, відправте SMS:

#<старий пароль>PASS<новий пароль>

Пароль може складатись із 4-х символів: чисел **0-9** та літер **A-Z**.

Приклади зміни пароля:

#111PASS2222, де 1111 – старий пароль, 2222 – новий пароль.

#111passABCD, де 1111 – старий пароль, ABCD – новий пароль.

Якщо SMS прийнята та її формат та усі параметри є правильними пристрій подасть **5** коротких сигналів індикаторним світлодіодом, інакше – **2** коротких сигналу. В останньому випадку перевірте правильність формату та параметрів та відправте ще раз.

7. ДОДАВАННЯ ТА ВИДАЛЕННЯ НОМЕРІВ

Для додавання номеру – натиснути клавішу керування один раз та протягом 30 секунд здійснити дзвінок на пристрій, при цьому пристрій подасть один короткий сигнал. Якщо в пам'яті менше двох номерів, пристрій відповість на ваш дзвінок та збереже номер. Після цього подається голосовий сигнал – «ВАШ НОМЕР УСПІШНО ЗБЕРЕЖЕНО». Якщо в пам'яті вже є два номери – пристрій відхилить вхідний дзвінок у будь-якому разі. Якщо після натискання кнопки виклик не буде здійснено – через 30 секунд пристрій перейде в режим очікування та подасть два коротких сигналу індикатором статусу. Для додавання іншого номеру натиснути кнопку ще раз.

Видалення всіх номерів та налаштувань відбувається автоматично і одночасно. Для очищення пам'яті пристрою потрібно затиснути кнопку керування на пристрої та утримувати кнопку налаштування більше 5с. Пристрій подасть 5 коротких сигналів. Після цього всі налаштування будуть відновлені до стандартних, номери телефонів будуть видалені.

8. ІНДИКАЦІЯ РОБОТИ ПРИСТРОЮ

При завантаженні пристрою він, подає короткі сигнали за допомогою світлодіоду індикації статусу(рис. 2):

- 2 сигнали – Пам'ять пристрою пуста, слід додати номери в пам'ять пристрою.
- 3 сигнали – Пристрій успішно завантажений, все в нормі.
- 4 сигнали – Низький заряд батарей.
- 5 сигналів – Пам'ять пристрою очищена.
- 6 сигналів – Низький баланс SIM-карти.
- 7 сигналів – Проблеми з SIM-картою, перевірте чи знятий PIN-код, перевірте чи працює SIM-карта, перевірте чи активована SIM-карта.
- 8 сигналів – Проблеми з модулем GSM, перевірте якість мобільного зв'язку, перевірте попадання вологі чи сторонніх предметів до пристрою.

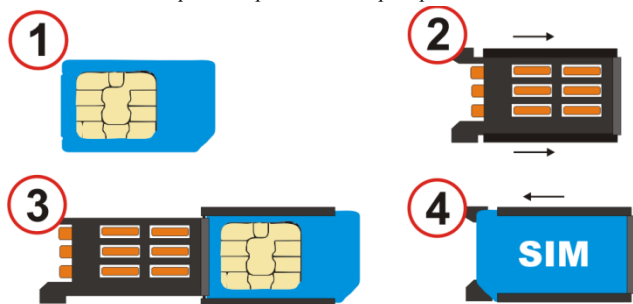


Рис.3. Порядок встановлення SIM карти

9. ВСТАНОВЛЕННЯ SIM-КАРТИ

Охоронна сигналізація КОНТАКТ працює з будь-якими мобільними операторами України. Порядок встановлення SIM-карти наведено на рисунку 3. Перед встановленням SIM-карти її необхідно підготувати:

- Зняти запит PIN-коду.
- Активувати, якщо це нова SIM-карта, здійснивши перевірку рахунку.
- Поповнити рахунок SIM-карти.

10. РЕГУЛЮВАННЯ ЧУТЛИВОСТІ ДАТЧИКА

Охоронна сигналізація КОНТАКТ містить в своєму складі датчик руху(PIR сенсор). Ви можете налаштувати його чутливість за допомогою викрутки, змінюючи положення потенціометра як показано на рисунку 5. При цьому змінюється чутливість датчика.

Додатково Ви можете налаштувати інтервал автоматичної постановки на охорону(рис.4). Інтервал знаходиться в межах від 30с до 10хв, рекомендується встановлювати не менше 3 хв.

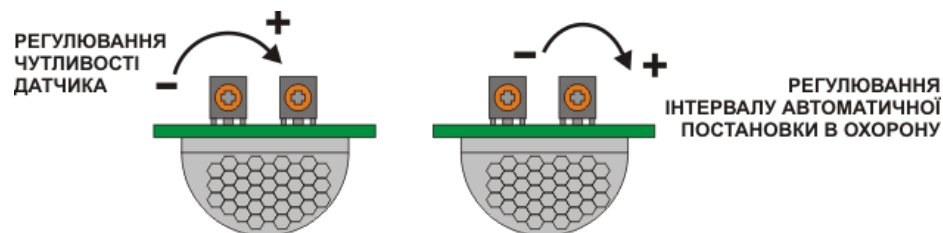


Рис.4. Регулювання датчику руху

11. ІДКЛЮЧЕННЯ ЗОВНІШНЬОЇ СИРЕНИ

КОНТАКТ дозволяє Вам підключити зовнішню сирену, яку Ви зможете активувати за допомогою голосового меню та тональних команд (пункт5).

ЗВЕРНІТЬ УВАГУ! Сирена має живитися від стороннього джерела живлення або батареї. Схема підключення наведена на рисунку 5.

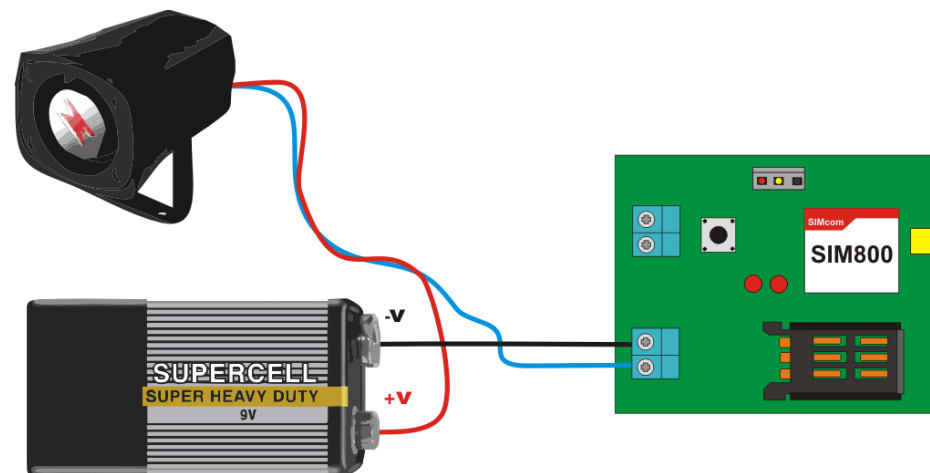


Рис. 5. Схема підключення зовнішньої сирени.

12. ПІДКЛЮЧЕННЯ ЗОВНІШНЬОГО ВИМИКАЧА

Охоронна сигналізація КОНТАКТ дозволяє підключати зовнішній механічний вимикач. Такий спосіб слід використовувати при транспортуванні або для вимкнення охорони на об'єкті з метою економії заряду батарей.

Схема підключення вимикача наведена на рисунку 6. Також пристрій дає можливість вимкнути оповіщення при тривалому перебуванні в зоні дії датчика руху. Для цього слід натиснути КЛАВІШУ 7(пункт 5). Щоб вимкнути оповіщення про охорону, слід потрапити в зону дії датчика, зачекати 30...40с, та здійснити виклик на номер SIM-карти, встановленої в КОНТАКТ. За допомогою голосового меню та тональних команд ви можете вимкнути оповіщення про тривогу.

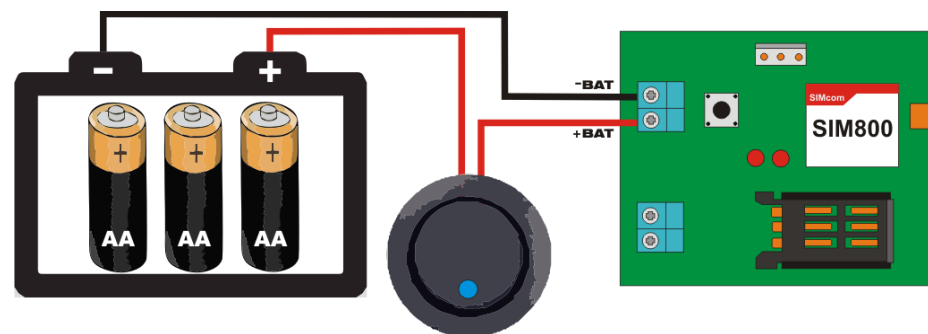


Рис.6 Підключення зовнішнього механічного вимикача

13. ТЕХНІЧНІ ПАРАМЕТРИ

№ п/п	ПАРАМЕТР	Од. Виміру	Значення
1	Напруга живлення	В	3.6..4.4
2	Тип елементів живлення	-	3xAA
3	Час роботи від батарей	днів	<180
4	Тип сенсору	-	PIR
5	Дальність дії датчика	м	3x7
6	Стандарт GSM зв'язку	-	800/900/1800
7	Максимальна кількість абонентів	-	2
8	Тип підключення сирени	-	Відкритий колектор
9	Температурний діапазон	°С	-10..+55
10	Габаритні розміри	мм	110x110x70
11	Маса блоку	кг	0,3

14. ГАРАНТІЯ ТА СЕРВІС

Компанія виробник несе гарантійні зобов'язання по даному виробу протягом 24 місяців. Гарантійне обслуговування здійснюється тільки по наданні даного паспорту з заповненими графами (дата продажу, реквізити продавця)

Гарантія не дійсна за умови наявності слідів механічних пошкоджень; слідів електричного ушкодження; слідів ремонту; слідів порушення правил експлуатації чи використання пристрою не за прямим призначенням.

СЕРІЙНИЙ НОМЕР ПРИСТРОЮ: _____

ДАТА ПРОДАЖУ: _____

РЕКВІЗИТИ ПРОДАВЦЯ: _____

ПІДПИС ПРОДАВЦЯ: _____

М.П