

# ARNY

**универсальный одноканальный  
WiFi конвертер**

**для видеодомофонов**

**Arny AWC-116 WiFi**

**Руководство по эксплуатации**



Киев 2016

[www.arny.com.ua](http://www.arny.com.ua)

## **Дорогой пользователь!**

Благодарим за выбор нашего продукта! Если Вы воспользовались электронной формой руководства по эксплуатации и испытываете необходимость напечатать документ, просим Вас печатать только нужный раздел и пользоваться двусторонней печатью на листе.

Тем самым Вы вносите посильный вклад в общее дело - сохранение зеленой планеты для наших потомков!

Желаем приятного пользования!



### **1. Меры предосторожности**

Перед началом работ по установке и настройке устройства внимательно изучите данное руководство.

**Важно: Оборудование излучает радиоволны.**

IP конвертер является сложным техническим устройством, монтаж и настройку устройства рекомендуется производить квалифицированным персоналом. Производитель и продавец не несут ответственности за неисправности, полученные вследствие неправильного подключения или эксплуатации оборудования либо его ненадлежащего использования.

Данное оборудование должно работать только от источника питания, тип и параметры которого указаны в маркировке.

Не устанавливайте устройство вблизи источников тепла. Не используйте прибор, если температура или влажность помещения не соответствуют заявленным в данной инструкции. Устанавливайте устройство на поверхности не подверженной вибрациям.

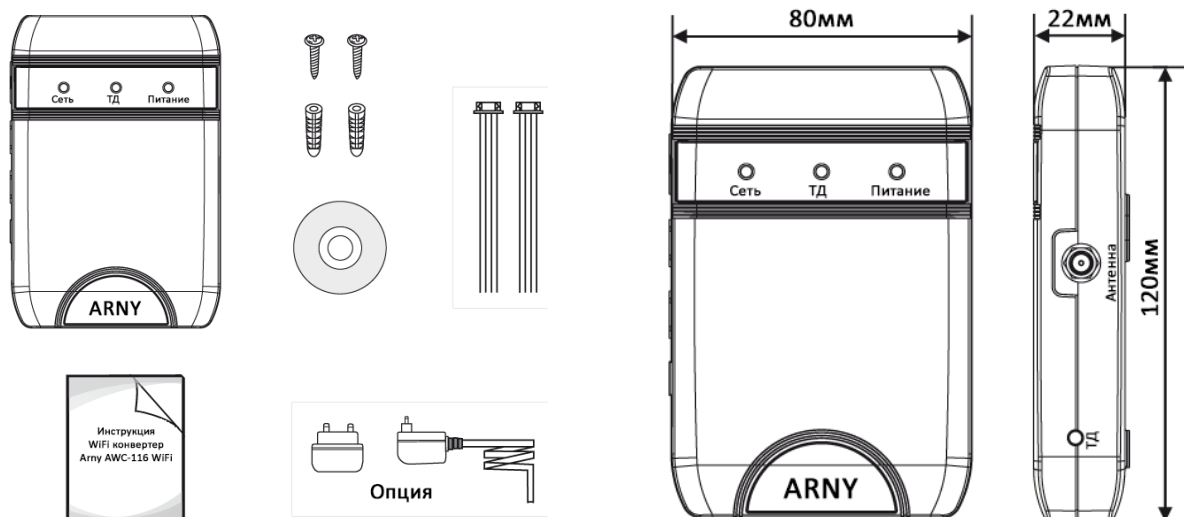
Избегайте установки устройства рядом (до 1 метра) с бытовой техникой, на которую могут влиять радиосигналы от конвертера, например телевизоров, радиоприёмников, усилителей, систем беспроводной сигнализации и т.п. В случае, если устройство генерирует помехи, препятствующие нормальной работе другого оборудования, рекомендуется предпринять следующие действия:

- Изменить взаимное расположение конвертера и принимающей антенны оборудования.
- Увеличить расстояние между конвертером и оборудованием.
- Подключить конвертер и оборудование к разным розеткам.
- Обратиться к дилеру или к опытному специалисту по радио- или телевизионному оборудованию.

Протирайте конвертер сухой ветошью без использования химических или абразивных средств чистки. Если внутрь попадут посторонние предметы или жидкость - немедленно отключите питание и обратитесь к квалифицированному персоналу для проверки устройства.

Не пытайтесь ремонтировать устройство самостоятельно. Любая самостоятельная модернизация устройства ведет к потере гарантии. Для решения вашей проблемы обратитесь к продавцу или в специализированный сервисный центр.

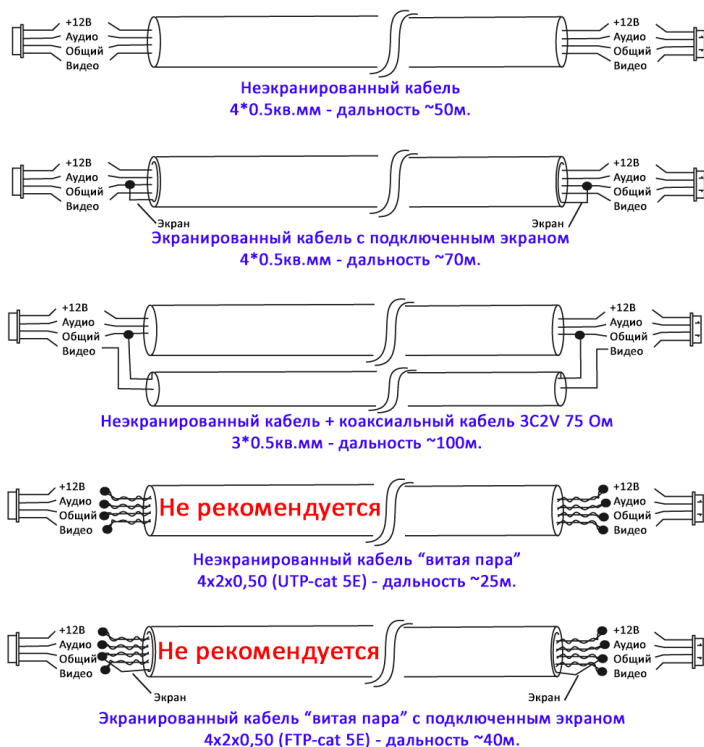
## 2. Комплектация и монтаж конвертера



Комплект поставки включает:

- IP конвертер;
- Разъёмы для подключения к видеопанели и домофону;
- Блок питания 12В (опция, зависит от конфигурации питания модели);
- CD с программами и инструкцией;
- Инструкцию;
- Крепёж;
- Внешнюю антенну. Антенны с усилением 6 и 9дБ имеют разные габариты. Большие антенны могут поставляться отдельно от конвертера.

**Важно:** не рекомендуется использовать для подключения конвертера к домофону и вызывной панели кабель «витая пара». Для передачи видеосигнала рекомендуется использовать коаксиальный кабель.



Обязательно отключите электропитание всех компонентов перед монтажом. Надёжно закрепите устройство на стене на расстоянии не менее 30см от электрических линий. Для монтажа конвертера используйте крепёж из комплекта поставки.

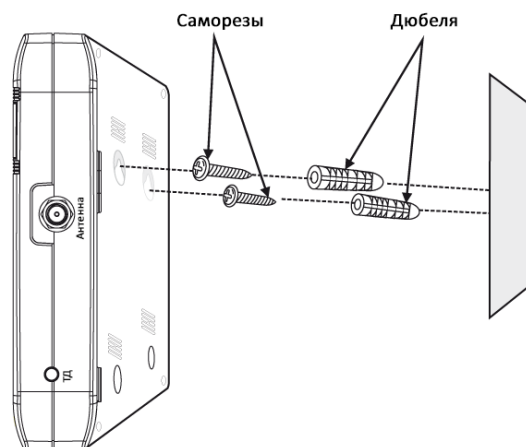


Рисунок 1. Монтаж конвертера

### 3. Конструкция и органы управления конвертера

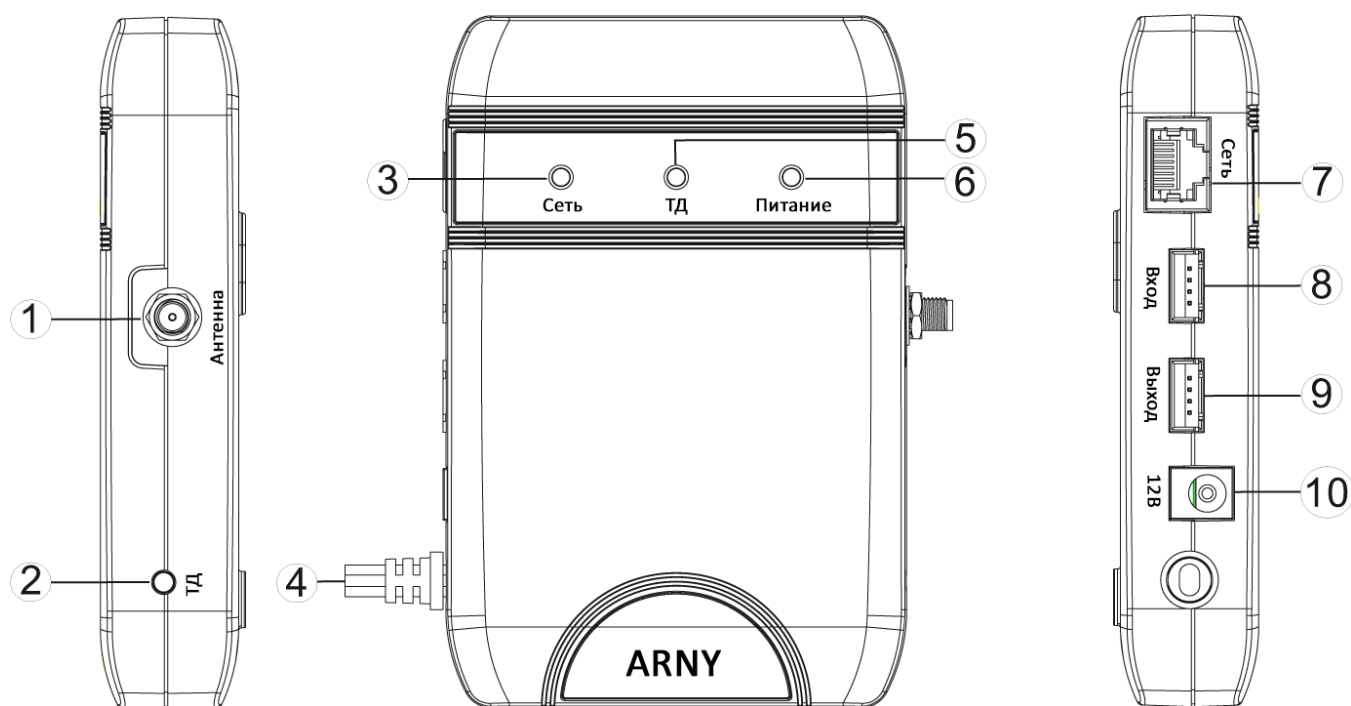


Рисунок 2. Конструкция конвертера

Таблица 1

№	Наименование	Описание
1	Разъём «Антенна»	Для подключения внешней антенны адаптера WiFi.
2	Кнопка «ТД»	Кнопка вызова режима «ТОЧКА ДОСТУПА» (ACCESS POINT).
3	Индикатор «СЕТЬ»	Индикатор связи с сетью Ethernet по LAN или WiFi.
4	Кабель питания*	Кабель питания устройства от встроенного блока питания * (опция).
5	Индикатор «ТД»	Индикатор работы устройства в режиме «ТОЧКА ДОСТУПА» (ACCESS POINT).
6	Индикатор «ПИТАНИЕ»	Индикатор наличия питания конвертера.
7	Разъём «СЕТЬ»	Гнездо для подключения сетевого разъёма RJ45 Ethernet.
8	Разъём «ВХОД»	Гнездо для подключения входного разъёма от видеопанели.
9	Разъём «ВЫХОД»	Гнездо для подключения выходного разъёма на видеодомофон.
10	Разъём «12В»	Гнездо для подключения адаптера питания 12В.

#### 4. Подключение конвертера к монитору домофона и вызывной панели

Все подключения необходимо выполнять в обесточенном состоянии всех компонентов системы, соблюдая соответствие цветовой маркировки и назначения соединительных проводов на конвертере, мониторе и вызывной панели.

Подключите вызывную панель с помощью соответствующего разъёма к гнезду **ВХОД** конвертера. К гнезду **ВЫХОД** подключите разъём, соединяющийся с гнездом **ПАНЕЛЬ1** или **ПАНЕЛЬ2** домофона. Подключите разъём сети интернет LAN. Если конвертер будет подключаться к беспроводной сети WiFi, то необходимо подсоединить антенну.

После окончания всех подключений подайте питание на вашу систему. Убедитесь, что все элементы функционируют: вызывные панели транслируют на домофон через конвертер чистую картинку и звук, подключённые замки исправно работают. Закрепите конвертер, предварительно аккуратно спрятав провода.

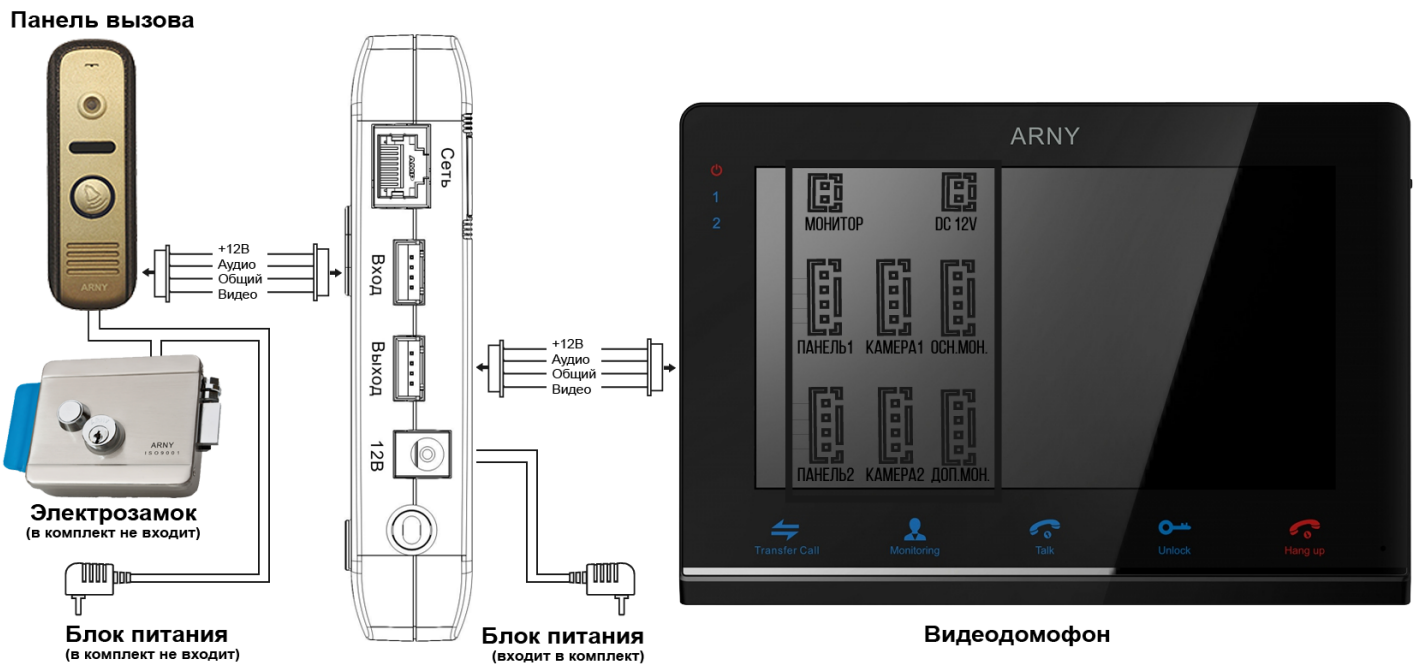


Рисунок 3. Подключение конвертера к вызывной панели и домофону

**Важно:** конвертер одноканальный, то есть, позволяет подключить только одну видеопанель!!!

Назначение и цвета проводов на разъёмах подключения вызывных панелей.

- 1.Красный: DC12V
- 2.Синий: Аудио
- 3.Чёрный: «Земля» (GND)
- 4.Жёлтый: Видео.

**Важно:** некоторые вызывные панели используют другую цветовую маркировку проводов!

Производите подключение в строгом соответствии с маркировкой на вызывной панели!

Управление электрическим замком осуществляется при помощи контактов реле вызывной панели.

## 5. Подключение конвертера к сети интернет

Конвертер можно подключить к роутеру двумя способами – с помощью кабеля LAN или через беспроводное соединение WiFi. Предполагается, что в карте сети уже присутствует работающий роутер или другое устройство, предназначенное для обеспечения доступа к сети интернет. Здесь и далее будут рассмотрены примеры для подключения устройства к сети интернет посредством WiFi роутера.

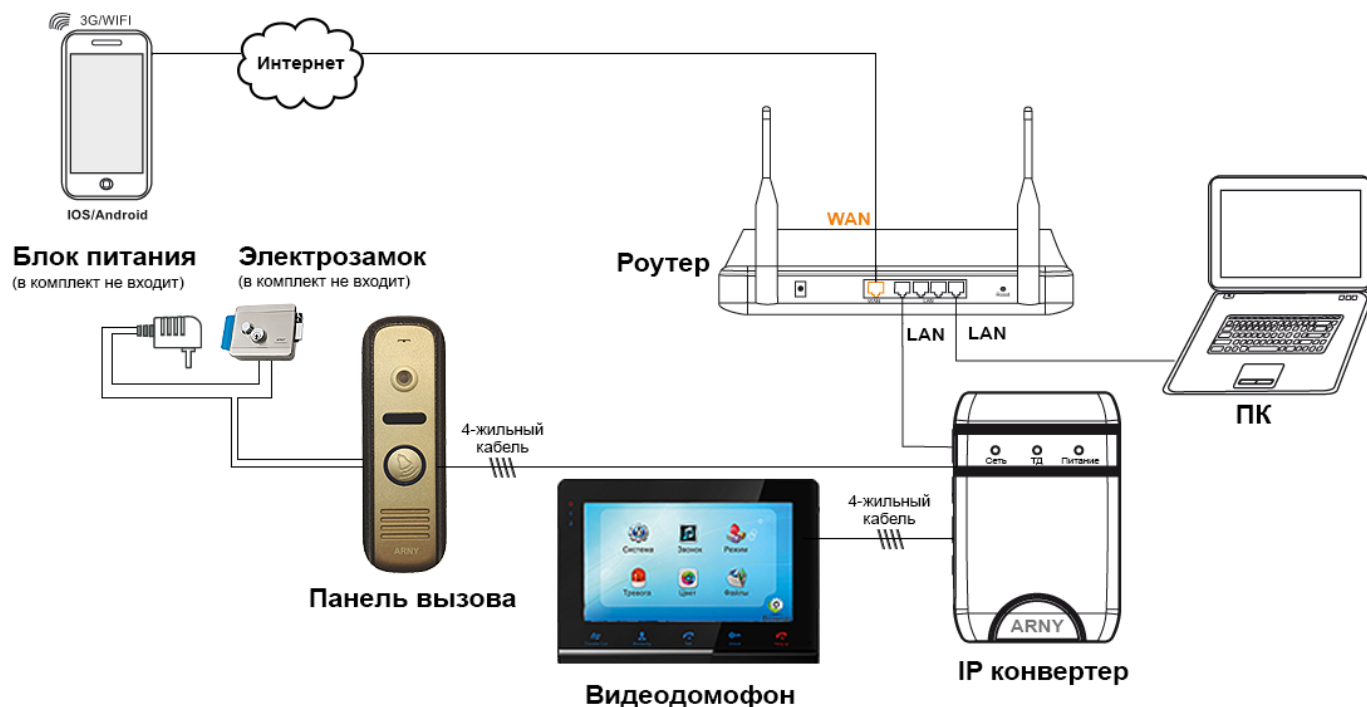


Рисунок 4. Подключение конвертера к сети интернет

После подключения все параметры конвертера можно будет настроить через браузер на компьютере или смартфоне.

**Важно:** заводские настройки прибора – автоматическое получение IP адреса от роутера (DHCP) как для подключения через LAN, так и через WiFi.

Для удаленного доступа к конвертеру с помощью мобильных устройств необходимо приложение, использующие облачную технологию P2P с помощью мобильного приложения MobileEyeDoor+.

Для удаленного доступа к конвертеру с помощью ПК необходимо настроить и маршрутизатор, и конвертер. Это могут сделать только опытные пользователи ПК, понимающие базовые принципы построения сетей и умеющие настраивать маршрутизаторы. Они могут найти текущий IP адрес конвертера в списке подключенных клиентов DHCP роутера и изначально присвоить конвертеру статичный адрес через веб-интерфейс устройства.

**Важно:** для правильной работы устройства со статическим IP адресом необходимо обязательно сделать следующие настройки конвертера и маршрутизатора

*Задать IP адрес ниже начального адреса пула DHCP;*

*Задать маску подсети;*

*Задать шлюз;*

*Задать предпочитаемый DNS сервер;*

*Задать альтернативный DNS сервер;*

*Задать порты для обращения к конвертеру;*

*Настроить виртуальные сервера или DMZ маршрутизатора согласно установленным портам;*

*Выбрать синхронизацию времени по NTP, задать сервер, часовой пояс и период обновления.*

## 6. Подключение к конвертеру с мобильных устройств

Перед подключением к конвертеру необходимо загрузить в мобильное устройство пользователя бесплатное приложение **MobileEyeDoor+**. Для всех мобильных устройств (смартфоны и планшетные ПК) с iOS программа доступна в APP Store, для всех устройств с Android OS программа доступна в Play Market.

Подключите свой телефон/планшет к сети WiFi, в которой установлен конвертер.

Запустите приложение на смартфоне. Перед началом работы предлагается посмотреть короткую презентацию по настройке и работе приложения. Работа с приложением интуитивно понятна и не требует подробных пояснений.

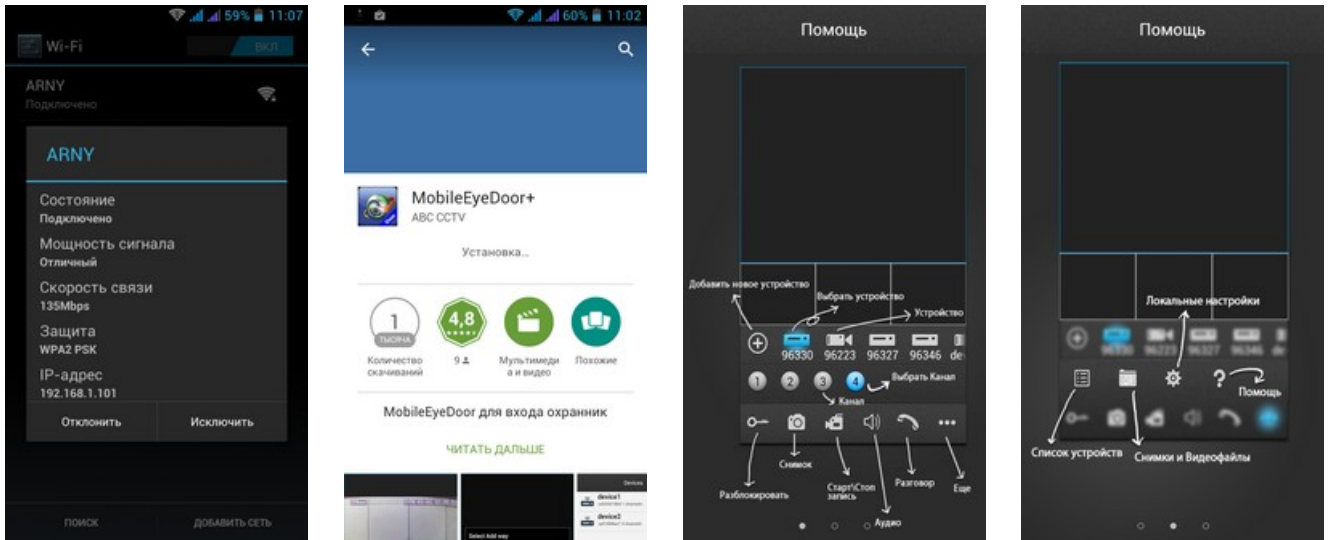


Рисунок 5. Установка и запуск приложения **MobileEyeDoor+**

В основном меню программы нажмите кнопку добавления нового устройства (+) и выберите режим добавления соответственно со схемой подключения к роутеру:

- добавить устройство с проводным подключением LAN;
- добавить беспроводное устройство WiFi

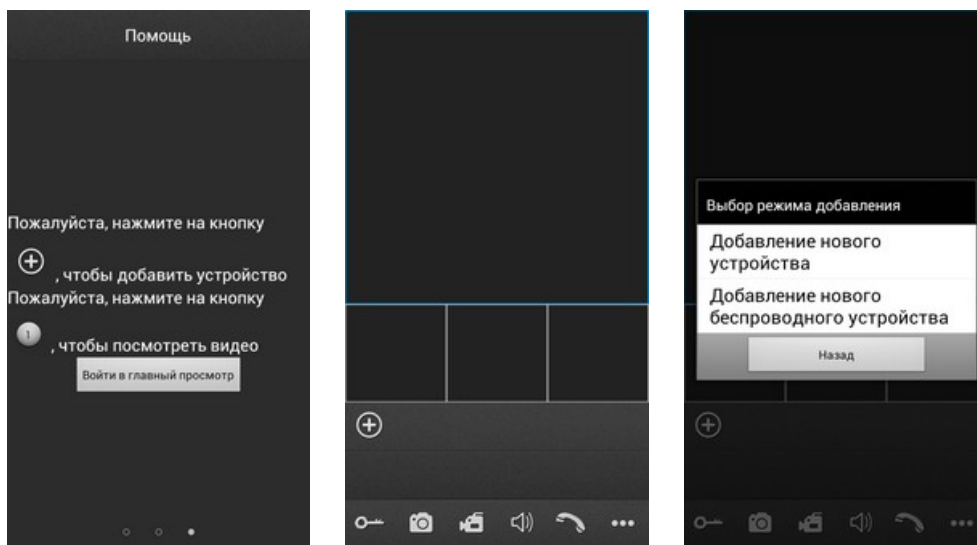


Рисунок 6. Добавление нового устройства

**Важно:** заводские настройки устройства Пользователь (User): **Admin** и пароль (Password) **888888**

## 6.1. Добавление устройства с проводным подключением LAN

Выберите добавление нового устройства (Рис.7-1). Будет предложено три варианта добавления устройств: сканировать QR код конвертера, ручной ввод или автоматический поиск в сети LAN. (Рис.7-2).

### 6.1.1. Добавление устройства автоматическим поиском в сети LAN

Выберите поиск LAN. Система начнет поиск подключенных к роутеру устройств (Рис.7-3). Результат поиска отобразится в виде уникального кода устройства UID, который совпадает с наклейкой на корпусе устройства и его коробке (Рис.7-4). Нажмите на найденный номер. Открывается меню добавления устройства (Рис.7-5). Введите имя конвертера, заполните поле пароля. Нажмите кнопку **ГОТОВО** в верхнем углу экрана (Рис.7-6). Процесс добавления длится приблизительно 1 минуту. После успешного добавления устройства откроется основной экран приложения с добавленным устройством (Рис.7-7). При нажатии кнопки канала на экран смартфона выводится изображение соответствующей вызывной панели (Рис.7-8).

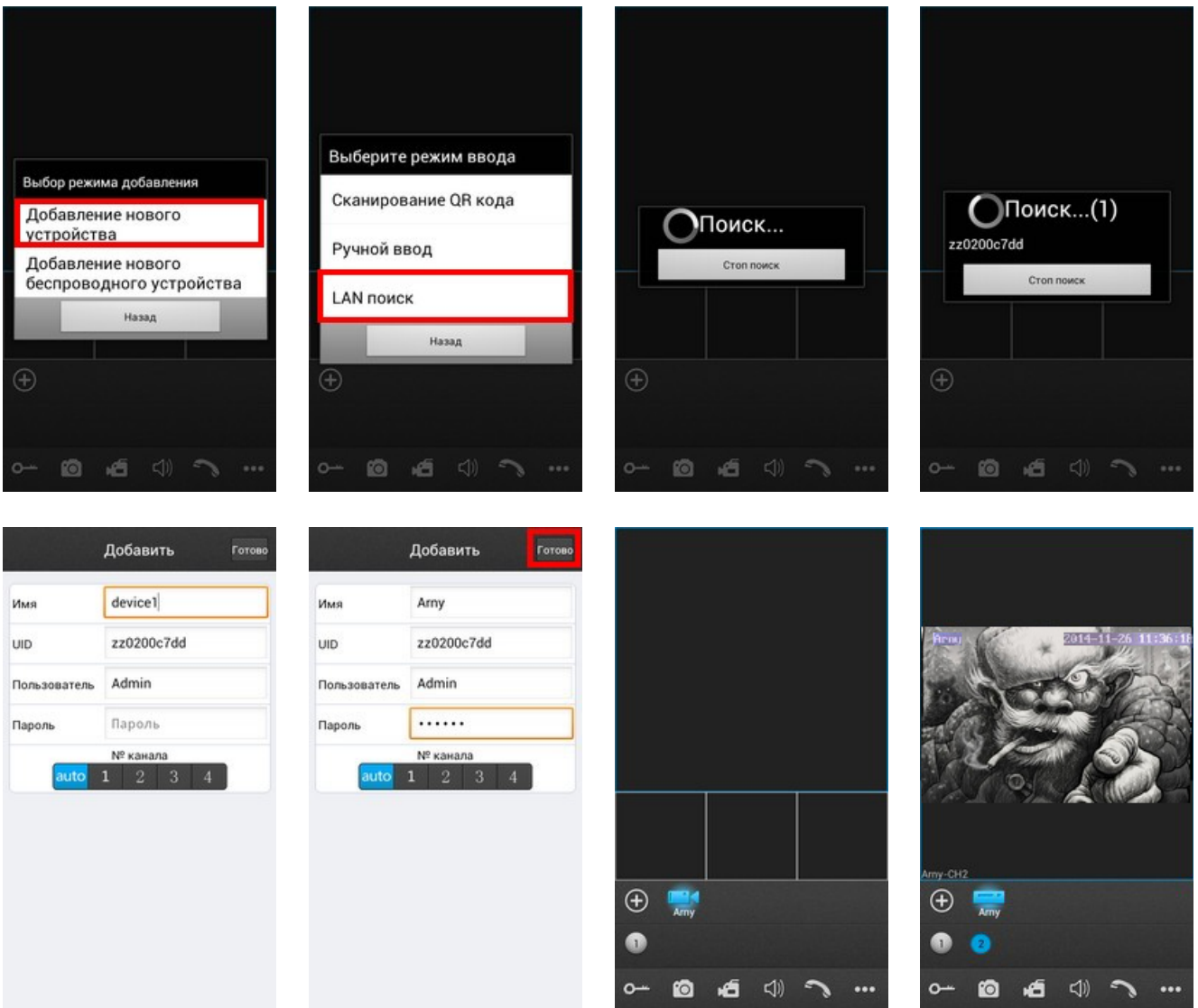


Рисунок 7. Добавление нового устройства поиском по LAN



## 6.1.2. Добавление устройства сканированием QR кода

Выберите добавление нового устройства (Рис.8-1). Выберите сканирование QR кода (Рис.8-2). Считайте код смартфоном, совместив красную линию по центру QR кода (Рис.8-3). Устройство автоматически добавится в список. Строка уникального кода устройства UID, который совпадает с наклейкой на корпусе устройства и его коробке будет заполнена автоматически (Рис.8-4). Введите имя конвертер, заполните поле пароля. Нажмите кнопку **ГОТОВО** в верхнем углу экрана (Рис.8-5). Процесс добавления длится приблизительно 1 минуту. После успешного добавления устройства откроется основной экран приложения с добавленным устройством (Рис.8-6). При нажатии кнопки канала на экран смартфона выводится изображение соответствующей вызывной панели (Рис.8-7).

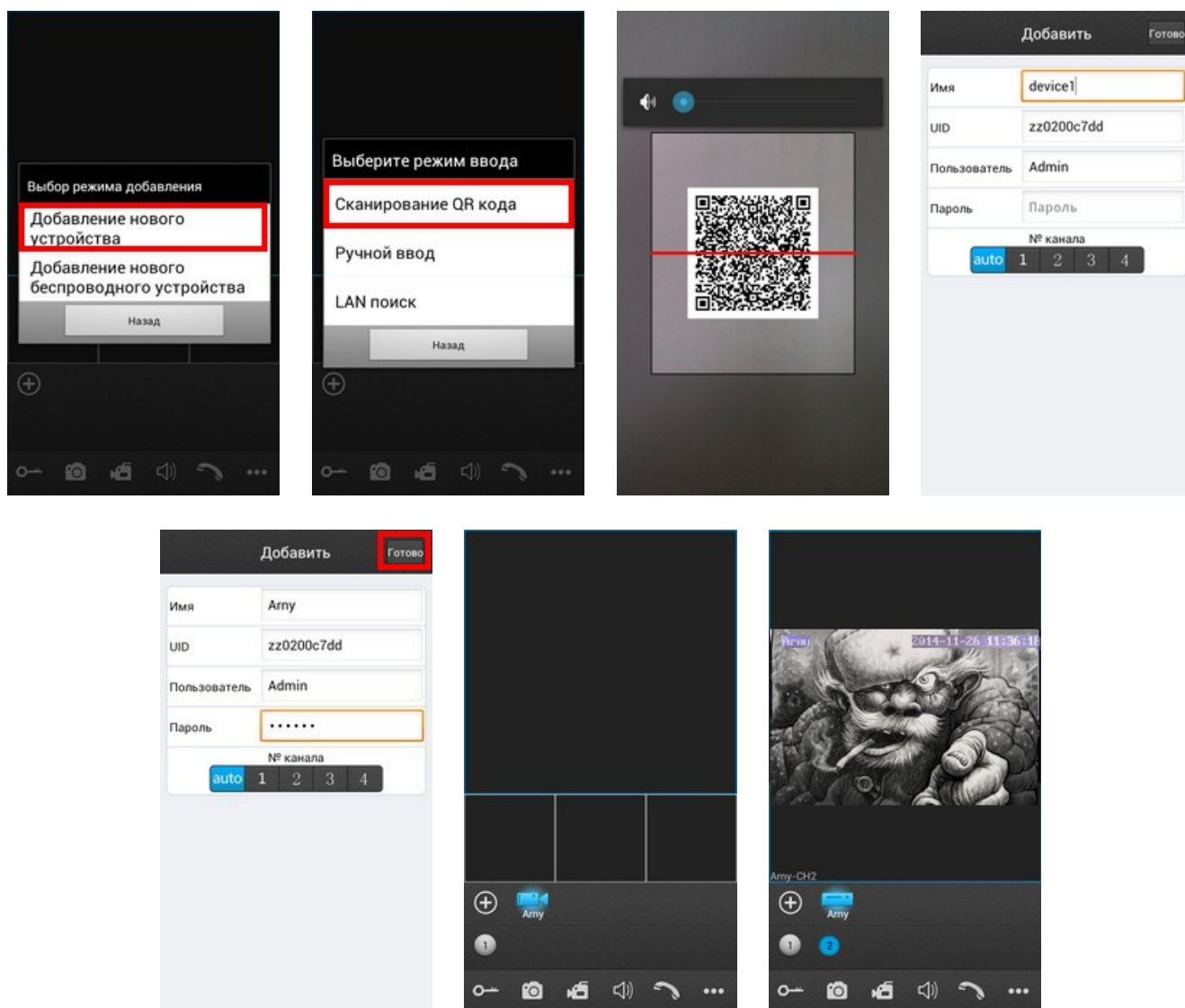


Рисунок 8. Добавление нового устройства по QR коду

### 6.1.3. Добавление устройства ручным вводом по коду UID

Выберите добавление нового устройства (Рис.9-1). Выберите Ручной Ввод (Рис.9-2). Выберите ввод по коду UID в верхней части экрана (Рис.9-3). Введите уникальный код устройства UID с наклейки на корпусе устройства или его коробки. Введите имя конвертера, заполните поле пароля. Нажмите кнопку **ГОТОВО** в верхнем углу экрана (Рис.9-4). Процесс добавления длится приблизительно 1 минуту. После успешного добавления устройства откроется основной экран приложения с добавленным устройством (Рис.9-5). При нажатии кнопки канала на экран смартфона выводится изображение соответствующей вызывной панели (Рис.9-6).

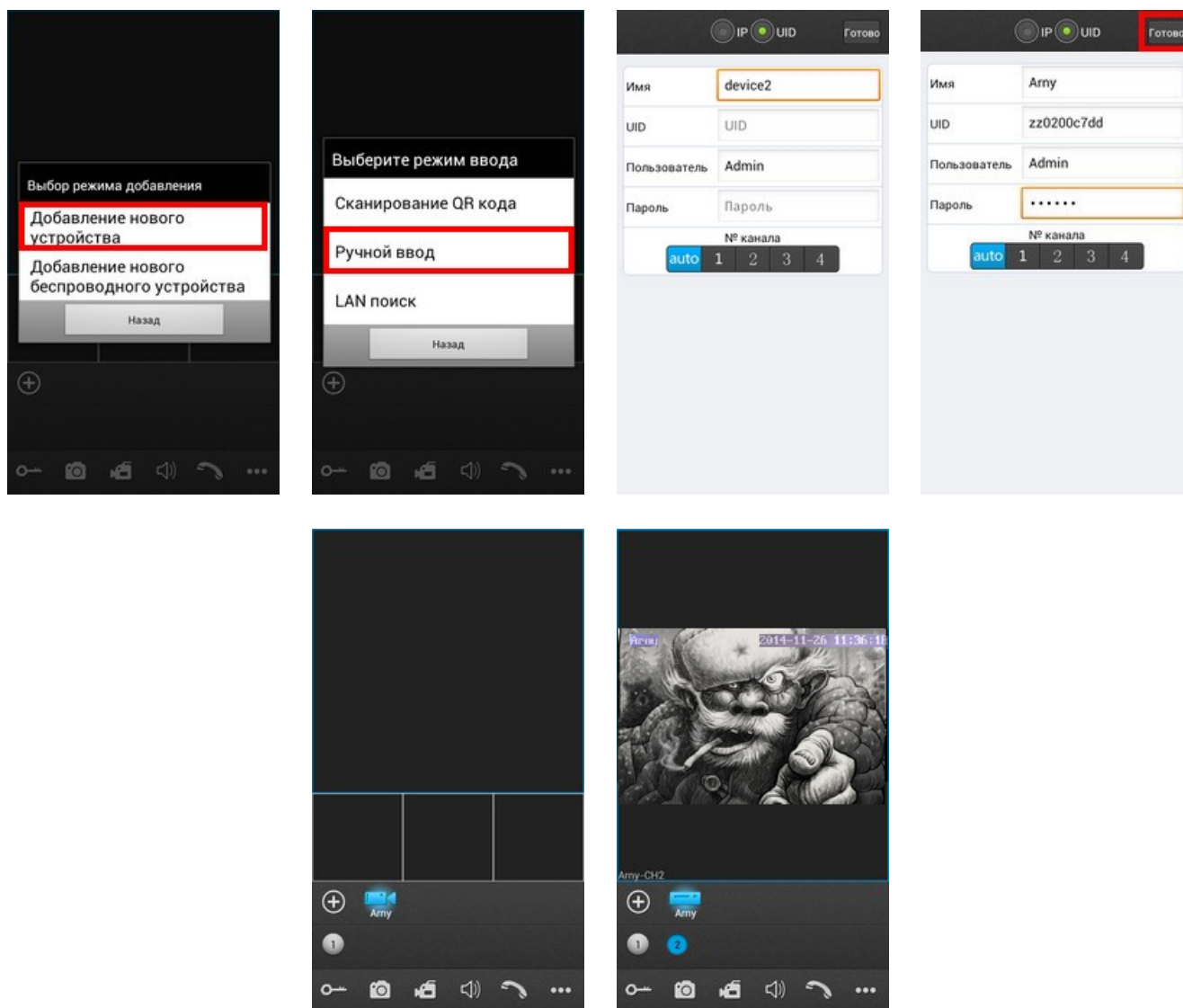


Рисунок 9. Добавление нового устройства по UID

#### 6.1.4. Добавление устройства ручным вводом по IP адресу устройства

**Важно:** перед установкой такой настройки необходимо знать текущий динамический или статический IP адрес конвертера в сети роутера.

Выберите добавление нового устройства (Рис.10-1). Выберите Ручной Ввод (Рис.10-2). Выберите ввод по IP адресу в верхней части экрана (Рис.10-3). Введите заранее присвоенный IP адрес и порт для подключения мобильных устройств (заводское значение параметра 20510). Введите имя конвертера, заполните поле пароля. Нажмите кнопку **ГОТОВО** в верхнем углу экрана (Рис.10-4). Процесс добавления длится приблизительно 1 минуту. После успешного добавления устройства откроется основной экран приложения с добавленным устройством (Рис.10-5). При нажатии кнопки канала на экран смартфона выводится изображение соответствующей вызывной панели (Рис.10-6).

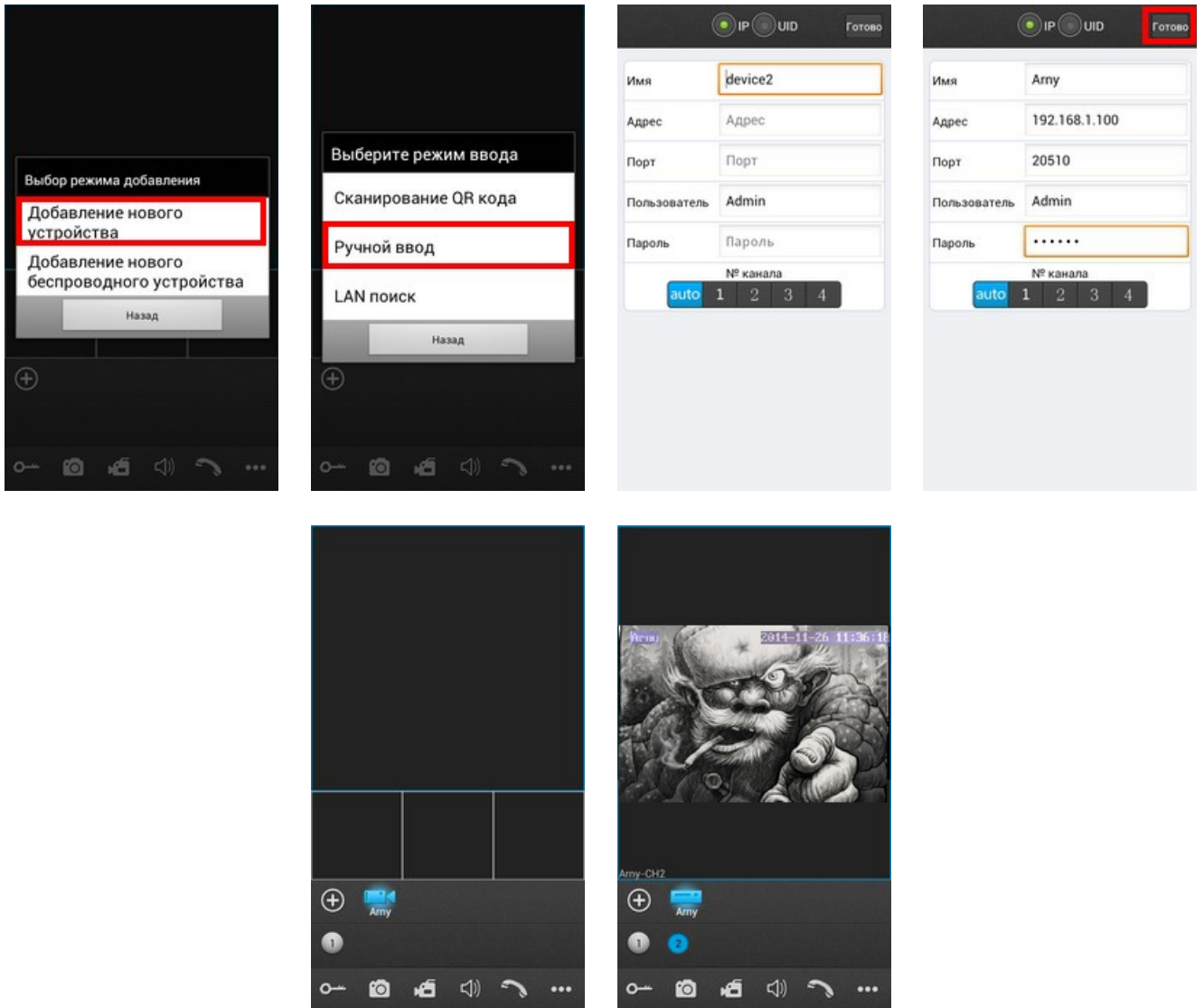


Рисунок 10. Добавление нового устройства по IP адресу

## 6.2. Добавление нового беспроводного устройства WiFi

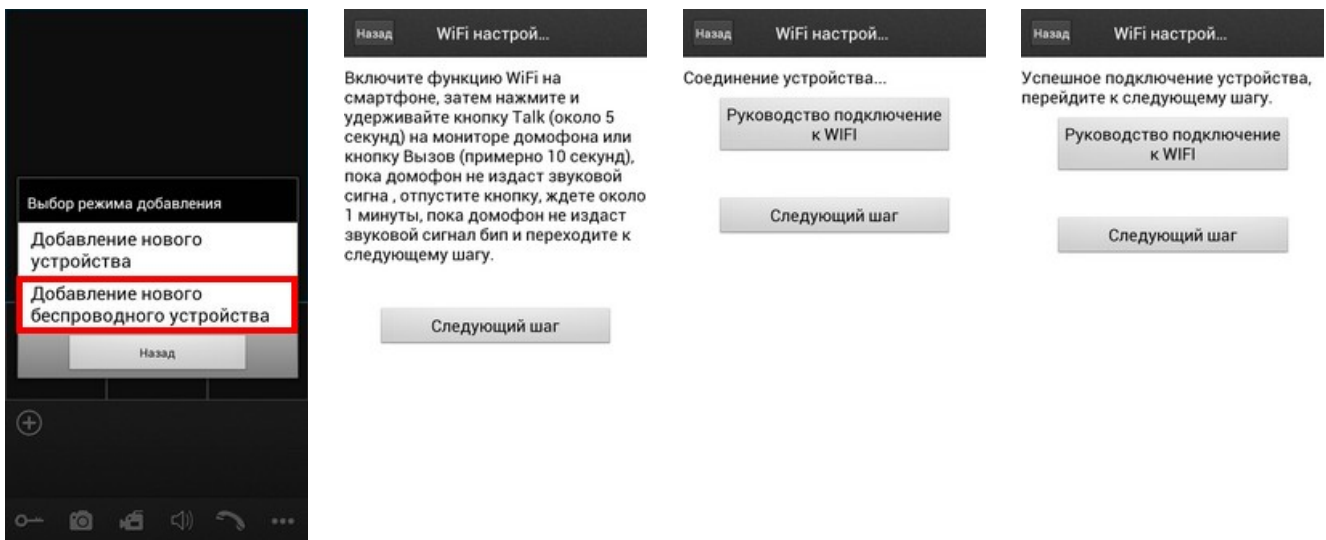
**Важно:** для данного варианта добавления устройства необходимо знать пароль WiFi роутера.

**Важно:** Для подключения конвертера к беспроводной сети Wi-Fi первоначальная настройка соединения производится путем перевода конвертера в режим точки доступа. Строго соблюдайте инструкции мастера настройки. Подсказки и пошаговая инструкция будут отображаться на телефоне. Соблюдайте временные интервалы между шагами и внимательно слушайте звуковые сигналы и наблюдайте за световыми сигналами подтверждения от конвертера.

Убедитесь, что смартфон подключён к сети WiFi роутера, в сеть которого прописывается конвертер.

Выберите добавление нового беспроводного устройства (Рис.11-1). Нажмите и удерживайте кнопку «ТД» на правой грани конвертера до загорания светодиода ТД на передней панели конвертера. Отпустите кнопку, устройство перезагрузится в режиме точки доступа, диод ТД будет мигать. Нажмите кнопку «Следующий шаг» в приложении на смартфоне (Рис.11-2). Появится окно подключения к устройству (Рис.11-3). Дождитесь подключения. После успешного подключения появится соответствующая надпись, переходите к следующему шагу (Рис.11-4). Выберите сеть WiFi, в которую необходимо прописать конвертер (Рис.11-5). Введите пароль сети WiFi (Рис.11-6). Появится сообщение об успешном добавлении устройства в беспроводную сеть роутера. Дождитесь звукового сигнала подтверждения регистрации в сети конвертер (~1 минута) и переходите к следующему шагу (Рис.11-7). На экране смартфона появится меню добавления устройства с его UID (Рис.11-8). Введите имя конвертера, заполните поле пароля. Нажмите кнопку **ГОТОВО** в верхнем углу экрана (Рис.11-9). Процесс добавления длится приблизительно 1 минуту. После успешного добавления устройство перезагрузится в основной режим, светодиод ТД погаснет. В смартфоне откроется основной экран приложения с добавленным устройством (Рис.11-10). При нажатии кнопки канала на экран смартфона выводится изображение соответствующей вызывной панели (Рис.11-11).

**Важно:** Если IP конвертер был переведен в режим точки доступа, но не был подключен с помощью приложения «MobileEyeDoor+» в течении 10 минут, то по истечении данного времени устройство автоматически вернется в основной режим. Для возврата в обычный режим из режима точки доступа нажмите и удерживайте кнопку «ТД» на правой панели конвертера до момента, когда загорится синий светодиод «ТД», затем отпустите кнопку и после перезагрузки конвертер вернется в основной режим работы.



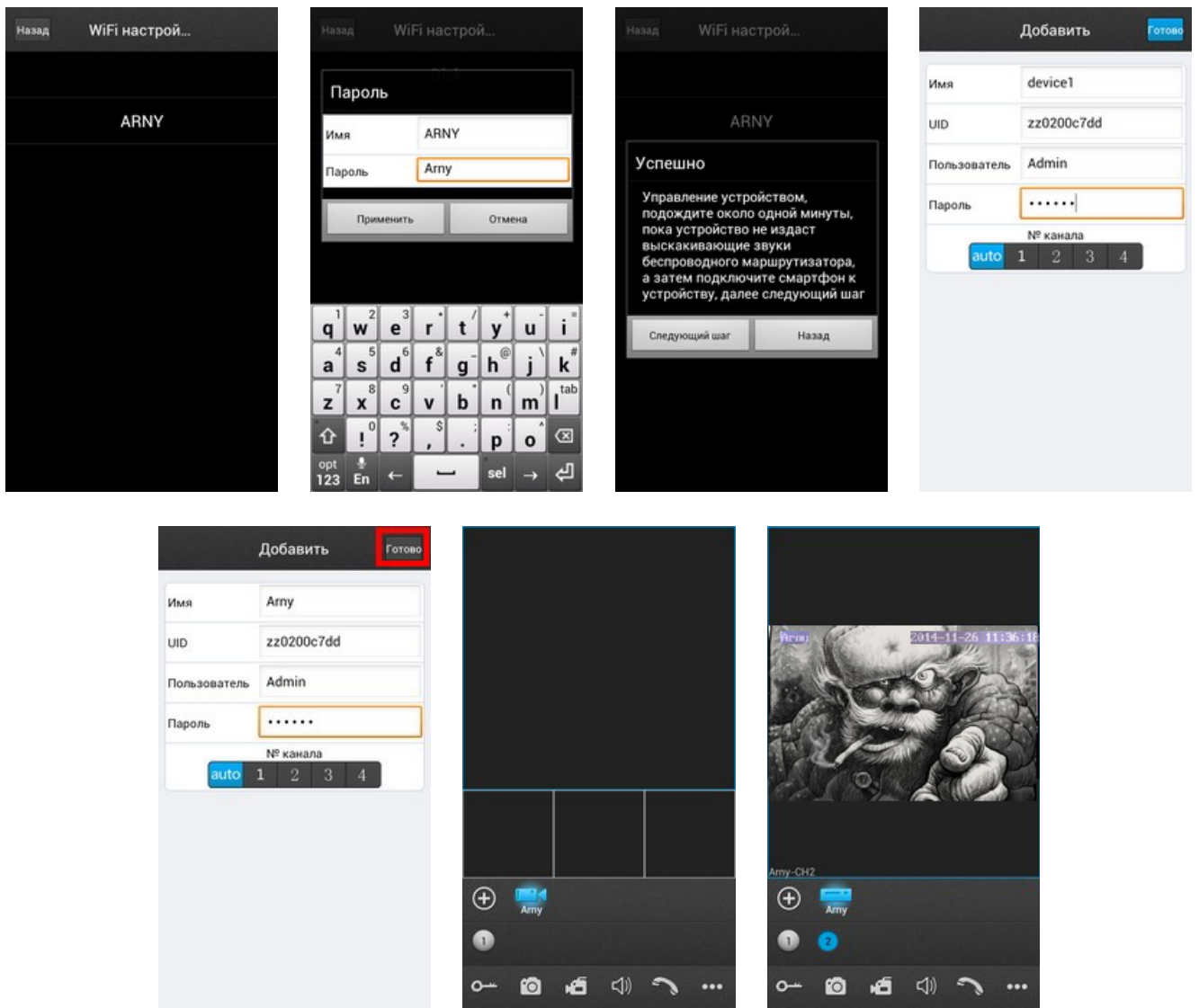


Рисунок 11. Добавление нового беспроводного устройства WiFi

## 7. Доступ к устройству с персонального компьютера

С помощью ПК можно управлять устройством, а также конфигурировать настройки конвертера. Конвертер работает с браузером Internet Explorer. В случае использования браузеров Google Chrome или Mozilla Firefox установите расширение IE Tab для их корректной работы.

Для поиска устройства в сети воспользуйтесь утилитой **HiCamSearcher\_v1.1.exe** с установочного диска. С помощью этой программы устройству можно задавать сетевые настройки (Рис. 12-1)

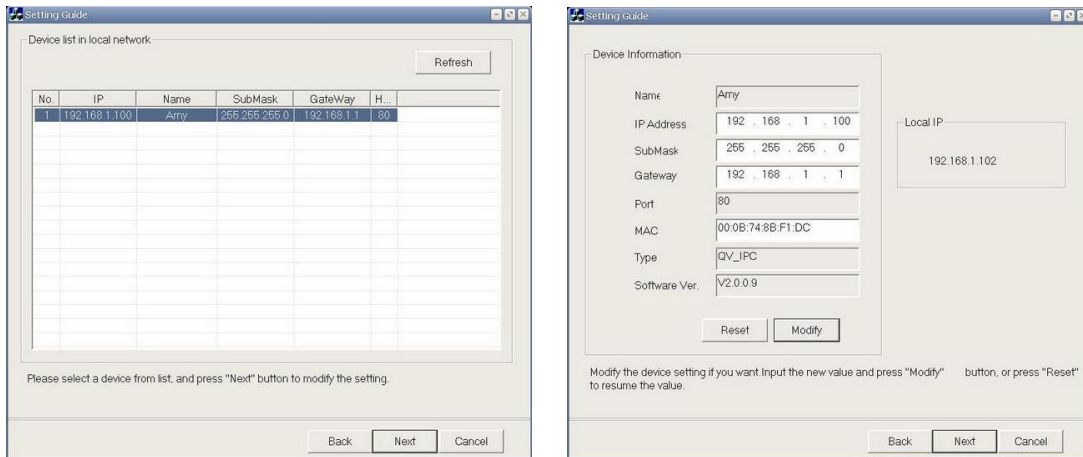


Рисунок 12. Работа с утилитой HiCamSearcher

Двойной клик по адресу устройства открывает его в браузере. Одинарный клик по адресу и нажатие кнопки **NEXT** вызывает меню изменения сетевых настроек конвертер.

Для входа через браузер необходимо ввести пароль пользователя. Дополнительно можно выбрать качество видео (Рис. 13-1). Доступны два уровня качества транслируемого потока видео: **MAIN FLOW** – высокое качество и **MINOR** – низкое качество для интернета с низкой скоростью. После этого система предлагает установить плагин для просмотра видео. Установка требует перезапуска браузера.

После перезапуска и повторного входа пользователь попадает в окно **HOME** (Рис. 13-2), где транслируется онлайн изображение с вызывной панели. Здесь же доступны регулировки цветности, контраста, яркости и насыщенности изображения. Отдельно выведены кнопки быстрой записи видео и фотографий. Кнопки **DEFAULT** и **UPDATE** выделены красным цветом и отвечают за сброс настроек конвертера и обновление прошивки соответственно. На домашней странице доступны также вкладки: **MEDIA**, **PARAMETERS** и **SYSTEM**.

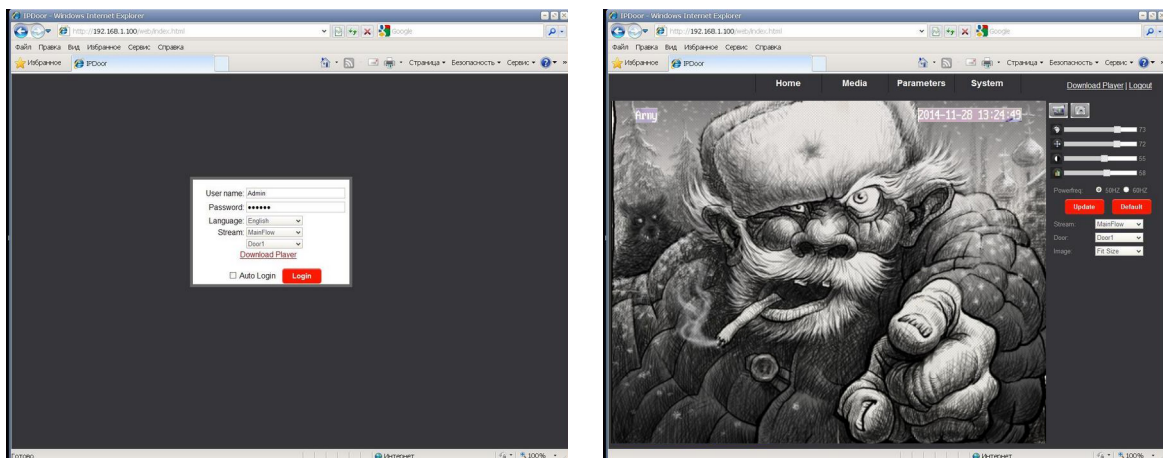


Рисунок 13. Страница входа и домашняя страница в браузере

Вкладка **MEDIA** открывает доступ к настройкам параметров изображения. В меню **VIDEO** производится настройка разрешения, битрейта (качества сжатия), частоты кадров и типа кодирования

первичного и вторичного потоков, а также разрешения и качества видео для мобильных устройств (Рис. 14-1). В меню **OSD** задается имя устройства и отображение на экране даты и времени и имени устройства (Рис. 14-2)

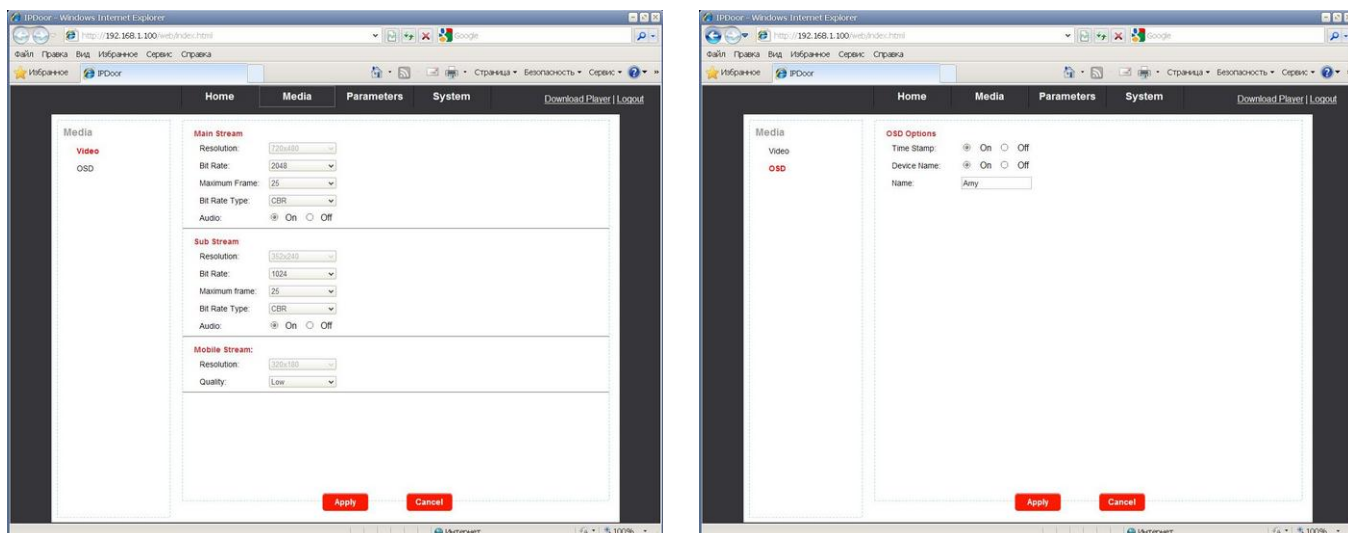


Рисунок 14. Вкладка **MEDIA**

Вкладка **PARAMETERS** открывает доступ к настройкам сети LAN и беспроводной сети WiFi.

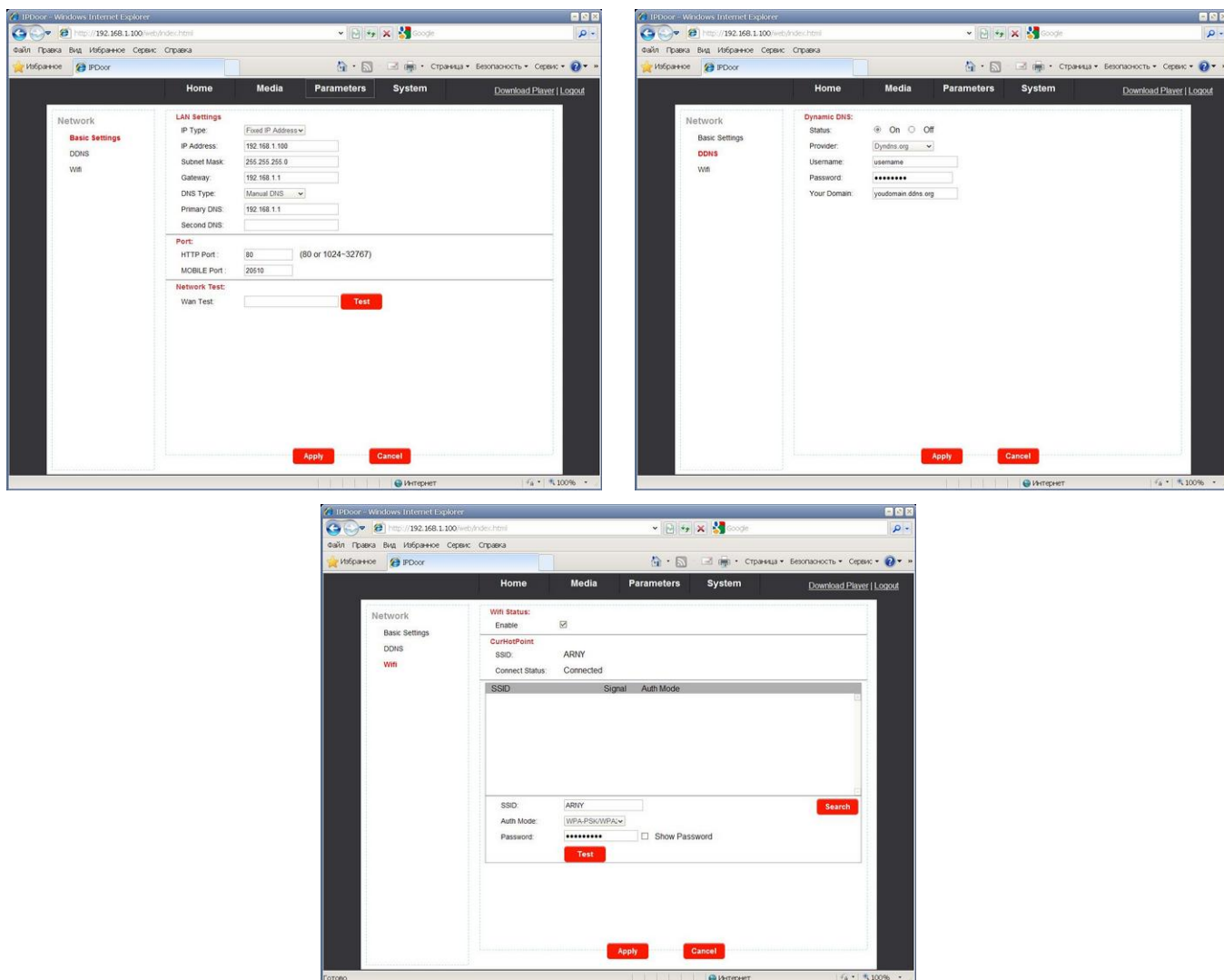


Рисунок 15. Вкладка **PARAMETERS**

Вкладка **SYSTEM** (Рис. 16) открывает доступ к настройкам пользователя, установке даты и времени, меню обновления и перезагрузки конвертера. Здесь же можно посмотреть сводную информацию о устройстве и его настройках. Отдельным пунктом вынесен лог событий прибора (пользовательская активность).

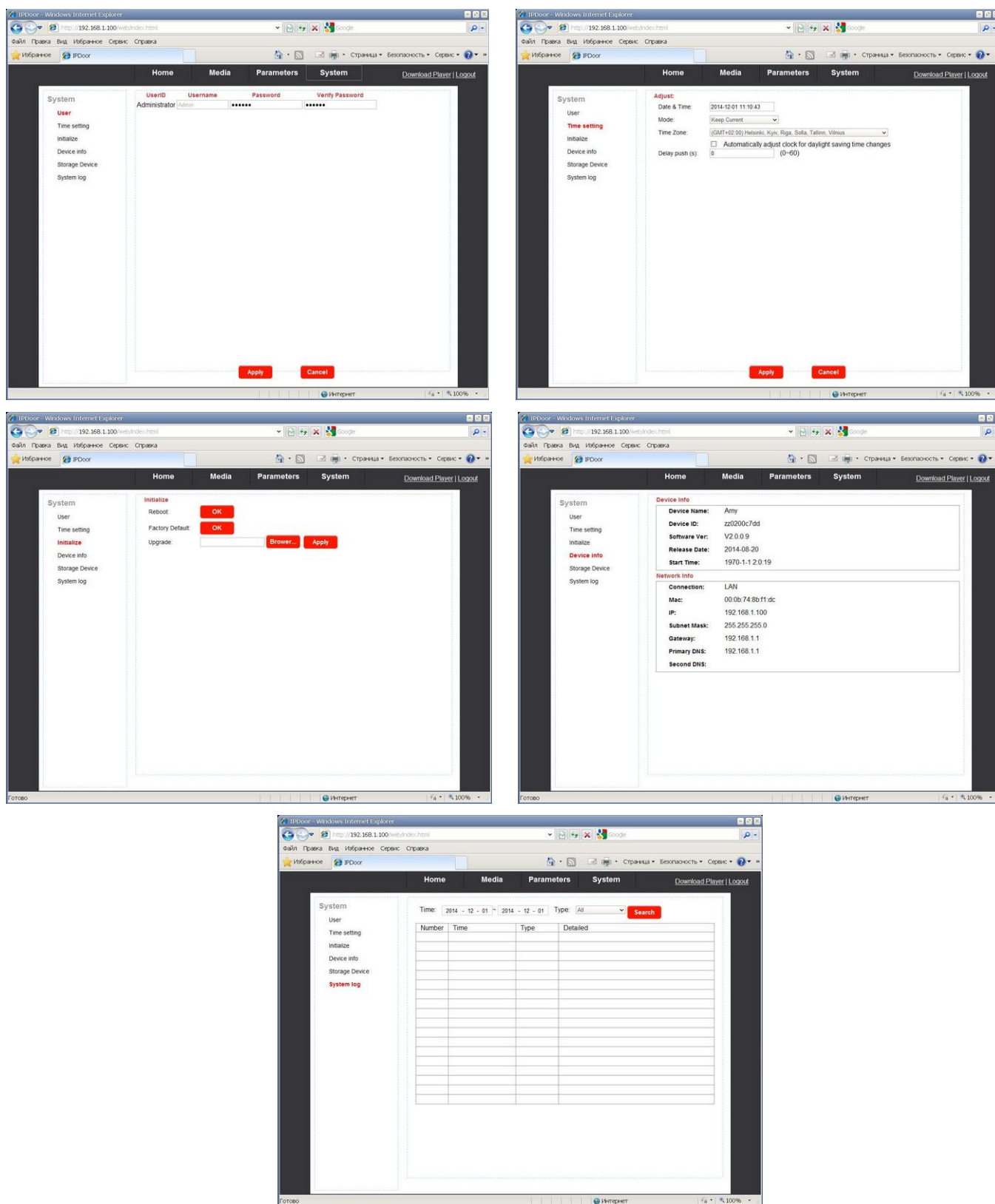


Рисунок 16. Вкладка **SYSTEM**

**Важно:** для завершения работы с конвертером необходимо обязательно нажать кнопку **LOGOUT**.



## 8. Технические характеристики IP конвертера

Стандарт видео	PAL/NTSC
Количество видеопанелей в системе	1
Продолжительность беседы	2 минуты
Время переключения в дежурный режим	1 минута
Питание устройства	Встроенный блок питания ~ 100-240В или внешний адаптер =12В 1А (опция)
Рабочая температура	0...+50°C
Размеры	80*120*22мм
Вес	200г
LAN	100 Мбит/с
WiFi	IEEE 802.11g, 54 Мбит/с
Поддержка браузеров	Internet Explorer; Chrome, Firefox +IETAB
Поддержка мобильных устройств	iOS, Android
Кол-во устройств в мобильном приложении	До 5 устройств
Количество онлайн клиентов	До 5 пользователя
Заводская установка типа сети	Автоматическое получение IP адреса (DHCP)
Порт HTTP	80
Порт для подключения мобильных устройств	20510
Заводской логин	Admin
Заводской пароля	888888

**Важно:** Изготовитель сохраняет за собой право вносить изменения в схемотехнику и дизайн для улучшения текущих эксплуатационных характеристик и потребительских свойств устройства.

## 9. Правила хранения

Устройство следует хранить в вентилируемом помещении при температуре от -10°C до +50°C и относительной влажности воздуха до 95%.

## 10. Гарантия

Предприятие-изготовитель гарантирует работу изделия в течение 12 месяцев с момента реализации при соблюдении условий монтажа и эксплуатации, изложенных в настоящем руководстве.

При отсутствии документов, подтверждающих дату реализации, гарантийный срок исчисляется от даты изготовления. Гарантийный ремонт не производится, если устройство вышло из строя вследствие несоблюдения указаний, приведенных в настоящем руководстве, наличии механических повреждений, последствий проникновения любых жидкостей внутрь корпуса, воздействия высоких напряжений, нарушении гарантийных пломб.