

Клавіатура K-PAD8

Паспорт

AA3Ч.425723.002-02 ПС



1 ЗАГАЛЬНІ ВІДОМОСТІ

Клавіатура K-PAD8 призначена для управління системою охоронної сигналізації (постановка і зняття груп з охорони, керування автоматикою тощо) та перегляду її стану. K-PAD8 сумісна з приладами приймально-контрольними (далі ППК) «Orion NOVA XS/XS(i)/S/S(i)/M/M(i)/L/L(i)». Для керування системою охоронної сигналізації на передній панелі розташовані сенсорні кнопки, які підсвічуються при активації дотиком. Клавіатура оснащена світловими індикаторами, які відображають стан системи (охорона, несправності, тривоги). K-PAD8 має клеми для підключення двох зон а також транзисторний вихід, який може працювати в режимі відкритого колектора або виносного світлодіода. При необхідності, до клавіатури можна підключати зчитувачі ключів Touch Memory.

Клавіатура призначена для безперервної цілодобової роботи в приміщеннях з регульованими кліматичними умовами, при відсутності прямого впливу кліматичних факторів зовнішнього середовища.

2 ТЕХНІЧНІ ХАРАКТЕРИСТИКИ

Технічні характеристики клавіатури наведено в таблиці 1.

Таблиця 1 – Технічні характеристики клавіатури

	Найменування параметра	Значення
1.	Тип сенсора	Ємнісний
2.	Кількість індикаторів стану зон/груп	8
3.	Напруга живлення, В (входи «12V», «GND»)	9,3 – 15,2
4.	Струм споживання, мА, не більше	55
5.	Кількість зон/транзисторних виходів	2/1
6.	Струм, що комутується транзисторним виходом, мА, не більше	50
7.	Габаритні розміри без ніжок (ШхВхГ), мм	88x160x19
8.	Габаритні розміри з ніжками (ШхВхГ), мм	88x160x26
9.	Маса, г, не більше	150
10.	Діапазон робочих температур при відносній вологості до 75% без утворення конденсату	від -10°C до +40°C
11.	Середній строк експлуатації, років	10
12.	Середній наробіток на відмову, годин, не менше	20 000

3 ПІДГОТОВКА ДО РОБОТИ

Перед кріпленням клавіатури слід попередньо розкрити її корпус для доступу до кріпильних отворів зсередини. Для розкриття корпусу необхідно викрутити гвинт внизу корпусу (не повністю), та потягнути гвинт на себе (тримаючи при цьому основу корпусу пальцями через отвір всередині). Конструкція клавіатури забезпечує можливість її використання в настінному розташуванні. На основі корпусу є чотири отвори для кріплення на стіні. Елемент G3 на основі корпусу слугує для виявлення втручання в корпус та відриву від стіни. Його слід зафіксувати шурупом до стіни. При відриві основи корпусу від стіни, елемент G3 залишається на стіні, що призводить до порушення тампера. **Максимально допустимі відхилення точок кріплення від загальної площини не повинні перевищувати 1 мм.** На рисунку 1 наведені установчі розміри клавіатури.

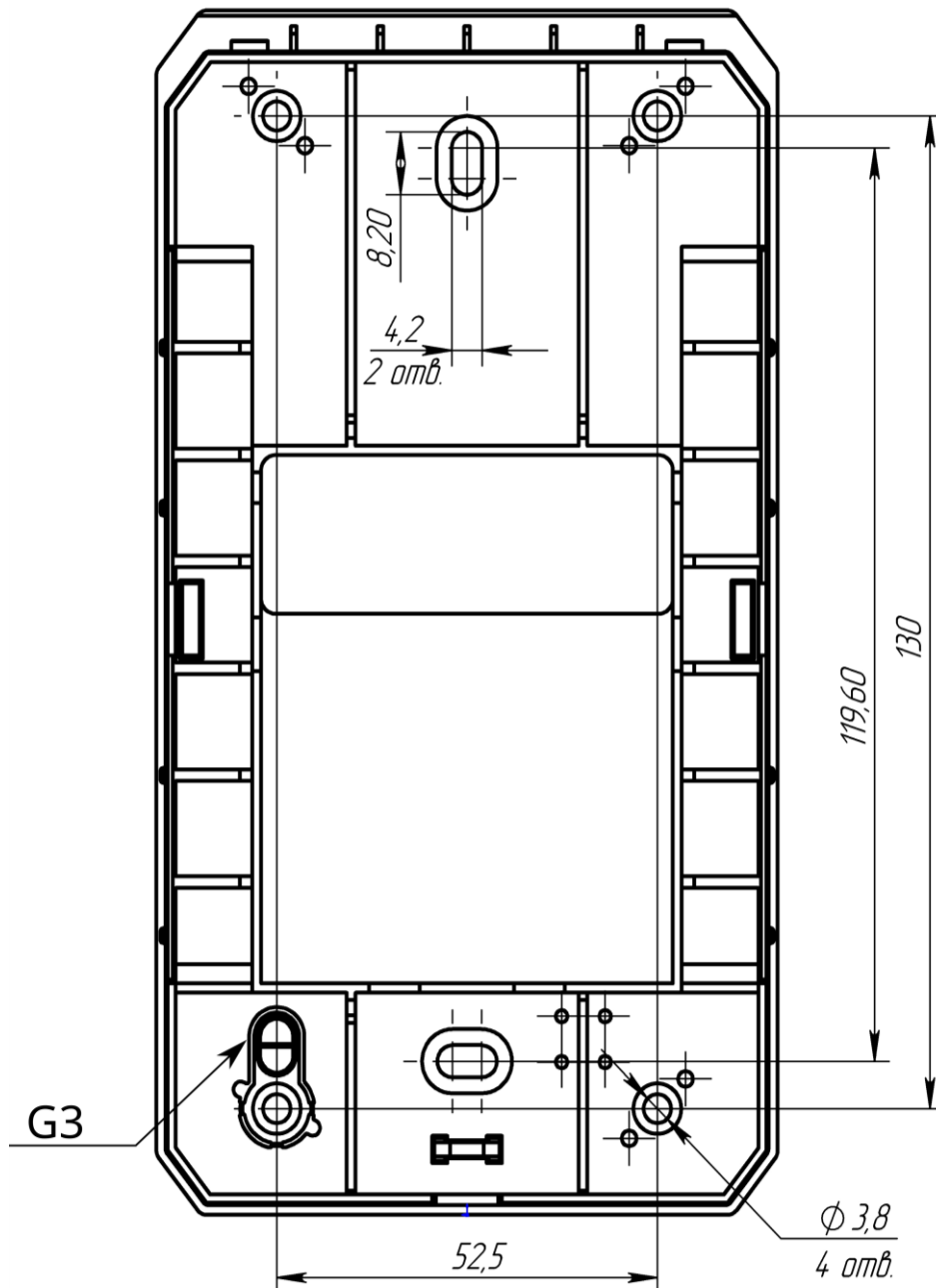
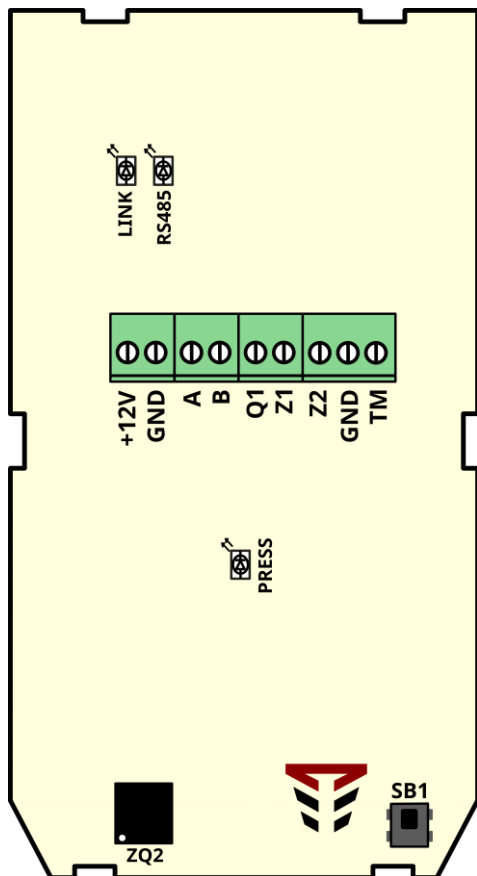


Рисунок 1 – Установчі розміри клавіатури

Зовнішній вигляд та опис елементів плати клавіатури зображено на рисунку 2.



+12V, GND

– клеми для підключення живлення клавіатури;

A, B

– клеми підключення до інтерфейсу RS-485;

Q1

– клема транзисторного виходу;

Z1, Z2, GND

– клеми для підключення зон (кінцеві резистори 3 кОм);

TM

– клема для підключення зчитувача Touch Memory;

ZQ2

– зумер;

SB1

– тампер;

LINK, RS485, PRESS

– технологічні індикатори.

Рисунок 2 - Зовнішній вигляд та опис елементів плати клавіатури

Кожна клавіатура має унікальний дев'ятизначний серійний номер. Цей номер використовується для приписування клавіатури до ППК за допомогою ПЗ oLoader II. Серійний номер клавіатури зазначений на її друкованій платі та продубльований на корпусі клавіатури і в даному паспорті.

Увага! Для коректної роботи сенсорних кнопок клавіатури при її увімкненні на сенсорному полі не повинні бути присутні сторонні предмети, корпус клавіатури повинен бути закритий.

4 РОБОТА З КЛАВІАТУРОЮ

Робота з клавіатурою здійснюється згідно з експлуатаційною документацією на ППК, в складі з яким вона працює.

На зворотній стороні плати клавіатури знаходяться технологічні індикатори. Опис станів технологічних індикаторів наведено в таблиці 2.

Таблиця 2 – Призначення технологічних індикаторів клавіатури

Індикатор	Стан	Значення
LINK	Світиться	Наявність обміну по інтерфейсу RS-485. Клавіатуру приписано вірно
	Не світиться	Відсутність обміну по інтерфейсу RS-485. Клавіатуру не приписано, або приписано невірно
RS-485	Світиться	Наявність вхідних пакетів по інтерфейсу RS-485
	Не світиться	Відсутність вхідних пакетів по інтерфейсу RS-485
PRESS	Світиться	Зафіксовано натискання сенсорної кнопки
	Не світиться	Відсутнє натискання сенсорної кнопки

5 ЦІЛІСНІСТЬ ТА КОМПЛЕКТНІСТЬ

Найменування	Позначення	Кількість, (шт.)
Клавіатура K-PAD8	AA3Ч.425723.002-02	1
Паспорт	AA3Ч.425723.002-02 ПС	1
Комплект ЗІП		
Ніжка	AA3Ч.715511.004-01	4
Резистор	3 кОм ($\pm 1\%$), 0,125 Вт	2

6 ВІДОМОСТІ ПРО ДЕКЛАРАЦІЇ ВІДПОВІДНОСТІ ТЕХНІЧНИМ РЕГЛАМЕНТАМ ТА СЕРТИФІКАТИ

Клавіатура відповідає вимогам всіх обов'язкових технічних регламентів, а саме:

- Технічний регламент з електромагнітної сумісності обладнання;
- Технічний регламент обмеження використання деяких небезпечних речовин в електричному та електронному обладнанні.

Система Управління Якістю ТОВ «Тірас-12» сертифікована на відповідність ДСТУ ISO 9001:2015. Сертифікат № UA.80050.008 QMS-18 терміном дії з 27.04.2018 до 26.04.2021.

Сертифікат № ДЦС ЗОП.1.10071.0018-20 терміном дії з 26.02.2020 до 26.04.2021 виданий Державним центром сертифікації засобів охоронного призначення.

Повний текст декларацій про відповідність технічним регламентам та сертифікати доступні на веб-сайті виробника за такою адресою: www.tiras.ua.

7 СВДЧЕННЯ ПРО ПРИЙМАННЯ

Клавіатура відповідає всім обов'язковим вимогам чинних нормативно-технічних документів і визнана придатною для експлуатації.

Серійний номер та дата виготовлення клавіатури вказані в правому нижньому куті титульного аркушу даного паспорту. Дата приймання (печатка) знаходиться на останній сторінці даного паспорту.

8 СВДЧЕННЯ ПРО ПОВТОРНУ ПЕРЕВІРКУ

Клавіатури, що перебувають на складі ТОВ «Тірас-12» більше шести місяців, повторно перевіряються перед відвантаженням. Відмітка про повторну перевірку знаходиться на останній сторінці даного паспорту.

9 УМОВИ ТРАНСПОРТУВАННЯ ТА ЗБЕРІГАННЯ

Запаковані клавіатури транспортуються малотоннажними відправленнями на будь-які відстані автомобільним, залізничним (в критих транспортних засобах) або водним транспортом (в трюмах суден). Транспортування виконується згідно правил, діючих для кожного виду транспорту.

Розміщення і кріплення ящиків з упакованими клавіатурами при транспортуванні здійснюється в стійкому положенні, виключається можливість їх ударів між собою і об стінки транспортних засобів.

Запаковані клавіатури зберігаються в складських приміщеннях при температурі повітря від мінус 50 °С до 40 °С, відносній вологості повітря до 98 % за температури 25 °С. У повітрі, де зберігаються клавіатури, не повинно бути агресивних домішок, що викликають корозію.

10 ГАРАНТІЙНІ ЗОБОВ'ЯЗАННЯ

Виробник гарантує відповідність клавіатури вимогам чинних нормативно-технічних документів протягом гарантійного строку експлуатації при виконанні умов транспортування, зберігання й експлуатації зазначених в цьому документі.

Гарантійний строк експлуатації - 36 місяців та обчислюється з дати продажу, яка вказана в експлуатаційній документації на клавіатуру або в інших супровідних документах (договір купівлі-продажу, видаткова накладна, чек та інше). Якщо не надано документ, що підтверджує дату продажу клавіатури - гарантійний період обчислюється від дати виробництва або дати повторної перевірки клавіатури.

(дата продажу)

(підпис продавця)

М.П.

11 ОБМЕЖЕННЯ ВІДПОВІДАЛЬНОСТІ

Виробник залишає за собою право відмовити в гарантійному обслуговуванні клавіатури за спірних обставин. Виробник також має право виносити остаточне рішення про те, чи підлягає клавіатура обслуговуванню за гарантією.

Дії та пошкодження, що призводять до втрати обслуговування по гарантії:

- 1) пошкодження, спричинене природними явищами (пожежа, повінь, вітер, землетрус, блискавка та ін.);
- 2) пошкодження, спричинене порушенням правил монтажу або забезпеченням неналежних умов експлуатації клавіатури, включаючи в тому числі:
 - неякісне заземлення;
 - перенапругу мережі живлення;
 - високу вологість і вібрацію;
- 3) пошкодження, спричинене потраплянням всередину клавіатури сторонніх предметів, рідин, комах та інше;
- 4) механічні пошкодження складових частин клавіатури (сколи, вм'ятини, тріщини, зламані контактні роз'єми та інше);
- 5) пошкодження, заподіяне в результаті самовільного ремонту;
- 6) пошкодження, заподіяне в результаті порушення правил транспортування, зберігання, експлуатації;
- 7) зміна, видалення, затирання або пошкодження серійного номера клавіатури (або наклейок з серійними номерами на клавіатурі).

12 ВІДОМОСТІ ПРО РЕМОНТ

Ремонт клавіатури здійснюється підприємством-виробником. Безкоштовно проводиться ремонт клавіатури, у якої не минув строк гарантійних зобов'язань і яка експлуатувалась відповідно до експлуатаційної документації на клавіатуру. На ремонт клавіатура висилається підприємству-виробнику з документом в якому вказано дату продажу та з листом, у якому повинні бути зазначені:

- характер несправності;
- місце установки клавіатури;
- контактний телефон і контактна особа з питань ремонту.

13 ВІДОМОСТІ ПРО УТИЛІЗАЦІЮ

Клавіатура не несе загрозу для здоров'я людей та навколишнього середовища. Після закінчення терміну служби її утилізація проводиться без прийняття додаткових засобів захисту навколишнього середовища.

Дата редакції – 15.03.2020



www.tiras.ua

Виробник:

ТОВ «Тірас-12»

21021, Україна, м. Вінниця, 2-й пров. Хмельницьке шосе, 8

У разі виникнення запитань, звертайтеся:

Відділ продажів:

market@tiras.ua

(0432) 56-12-04,

(0432) 56-12-06,

(067) 431-84-27,

(099) 294-71-27,

(067) 431-85-08

Технічна підтримка:

tb@tiras.ua

(0432) 56-12-41,

(067) 431-66-37,

(067) 431-66-38,

(050) 445-00-09,

(050) 445-00-26

**Гарантійне та післягарантійне
обслуговування:**

otk@tiras.ua

(0432) 56-02-35,

(067) 432-79-43,

(067) 433-25-12,

(050) 317-70-04,

(050) 312-80-32