



CYPHRAX

NC-M

СЕТЕВОЙ МОДУЛЬ КОНТРОЛЯ ДОСТУПА

ИНСТРУКЦИЯ ПО ПОДКЛЮЧЕНИЮ

Оглавление

Назначение и общие сведения	2
Обозначение разъемов сетевого модуля контроля доступа NC - M.....	2
Технические характеристики NC-M	3
Типичные схемы подключения	4
Рекомендации по монтажу системы	9
Перепрошивка	11

Назначение и общие сведения

Сетевой контроллер доступа NC-M предназначен для управления доступом в жилые, производственные или офисные помещения, оборудованные электромагнитным или электромеханическим замком, шлагбаумом, турникетом.

На базе контроллера NC-M можно организовать систему контроля доступа и учета рабочего времени для одной двери, или гостиничного номера.

В зависимости от типа подключаемого считывателя в качестве ключей доступа могут использоваться различные виды электронных ключей: брелоки Touch Memory, Proximity карты или брелоки, кодовые клавиатуры, радио-брелоки, радиометки и т. д.

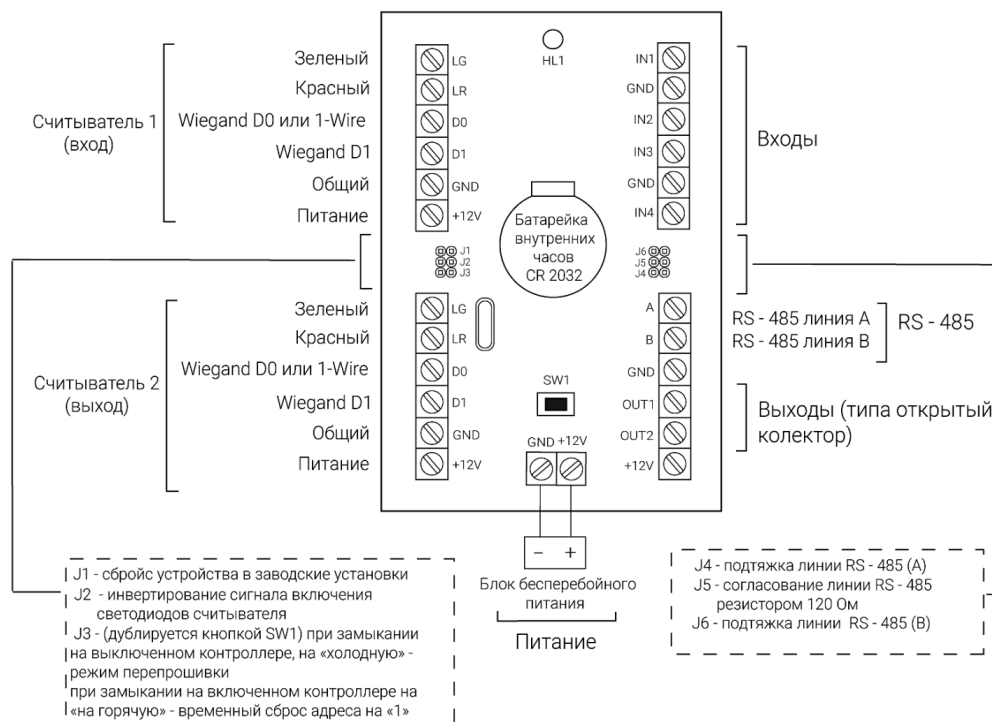
Считыватели к контроллеру подключаются по интерфейсу 1-Wire или Wiegand. **Расстояние от считывателя до контроллера до 30 м. для 1-Wire и до 100 м. для Wiegand.** При выборе типа интерфейса предпочтительно использовать интерфейс 1-Wire. Интерфейс Wiegand рекомендуется использовать, если считыватели не поддерживают 1-Wire или на объекте уже установлены считыватели, которые работают по интерфейсу Wiegand. В одной системе рекомендуется использовать **подключение считывателей по одинаковому интерфейсу**, что поможет избежать различий в считывании кода карты и последующей путаницы в системе.

Программирование контроллера осуществляется только из ПО СКУД "Big Brother". При каждом новом монтаже всегда устанавливайте актуальную версию ПО.

Выходы контроллера реализованы по схеме открытый коллектор (при включении выхода транзистор замыкает выход на землю).

В случае если требуется гальваническая развязка контроллера от управляемого устройства (замка, шлагбаума), управления высоковольтными устройствами или устройствами со значительным током потребления (превышающим паспортный для выхода) рекомендуется подключать эти устройства через релейные модули RM-01 или RM-02. Это также повышает надёжность системы.

Обозначения разъемов сетевого модуля контроля доступа NC-M



Технические характеристики NC-M

№	Параметр	Значение
Электрические		
1	Напряжение питания	10 – 15 В
2	Номинальный потребляемый ток (при напряжении питания 12 В): - выходы без нагрузки, не более	40 мА
4	Максимальный коммутируемый ток - выход 1 (OUT1) - выход 2 (OUT2 или BUZZ)	1 А 1 А
5	Максимальное коммутируемое напряжение нагрузки выходов	15 В
Функциональные		
6	Интерфейс сети	RS-485
7	Количество запоминающихся событий при автономной работе	до 8000
8	Рекомендуемое количество пользовательских ключей	до 4000
9	Количество подключаемых считывателей	2
10	Поддерживаемый тип (интерфейс) считывателей	1 – Wire (Touch Memory), Wiegand
11	Количество выходов типа открытый коллектор	2
12	Количество входов	4
13	Максимальное расстояние до считывателя : 1-Wire, Wiegand 26	30 м 100 м
Эксплуатационные		
14	Габаритные размеры платы	51 x 68 мм
15	Установочные размеры платы	45 x 62 мм
16	Габаритные размеры устройства в корпусе	78 x 83 x 21 мм
17	Установочный размер корпуса	68 мм
18	Рабочий диапазон температур	0°C ~ + 60°C

ВНИМАНИЕ:

Предустановленные режимы входов 3 и 4:

- IN 3 – Аварийная разблокировка (свободный проход);
- IN 4 – Проход по ключам.

Режим работы выхода «Удержание» действует только на выходе OUT 2.

Назначение джамперов:

- J 1 – сброс устройства в заводские установки;
- J 2 – инвертирование сигнала включения светодиодов считывателя;
- J 3 (дублируется кнопкой SW 1):
 - при замыкании на выключенном контроллере «на холодную» - режим перепрошивки;
 - при замыкании на включенном контроллере «на горячую» - временный сброс адреса на «1».
- J 4 – подтяжка линии RS-485 (A);
- J 5 – согласование линии RS-485 резистором 120 Ом.;
- J 6 – подтяжка линии RS-485 (B).

Типичные схемы подключения

Рисунок 1 – Схема подключения NC - М на одну точку прохода (дверь), со считывателями Proximity карт PR - 01 по интерфейсу 1 - Wire

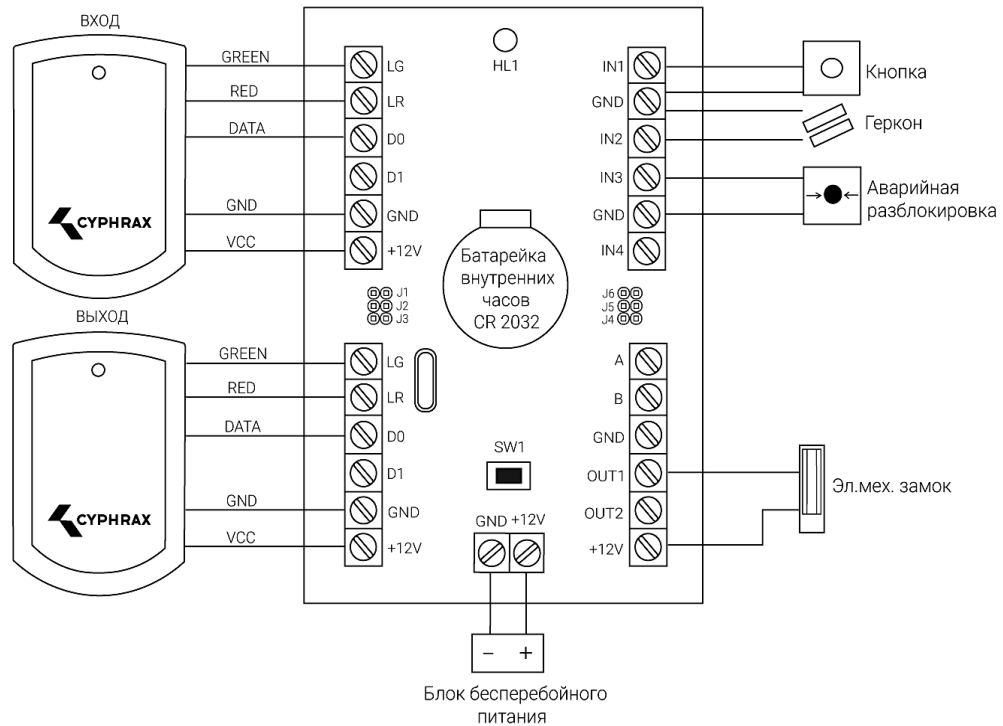


Рисунок 2 – Схема подключения NC - М на одну точку прохода (дверь), со считывателями Proximity карт PR - 01 по интерфейсу Wiegand

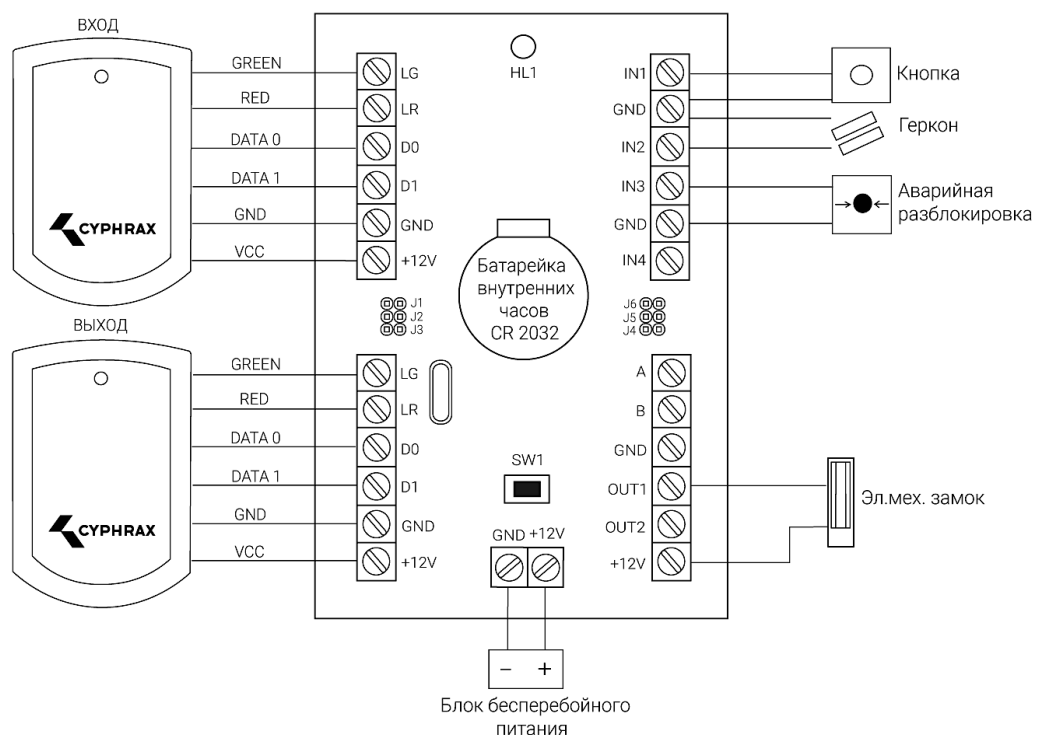


Рисунок 3 - Схема подключения NC - М на одну точку прохода (турникет), со считывателями Proximity карт PR - 01 по интерфейсу 1 - Wire

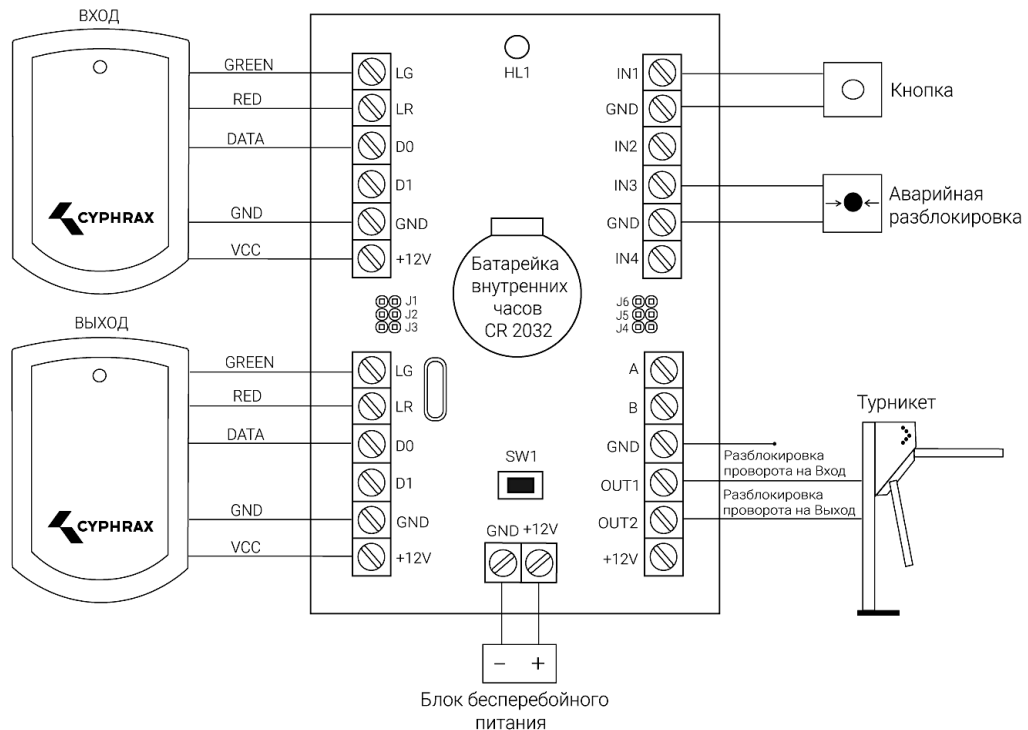


Рисунок 4 - Схема подключения NC - М на одну точку прохода (турникет), со считывателями Proximity карт PR - 01 по интерфейсу Wiegand

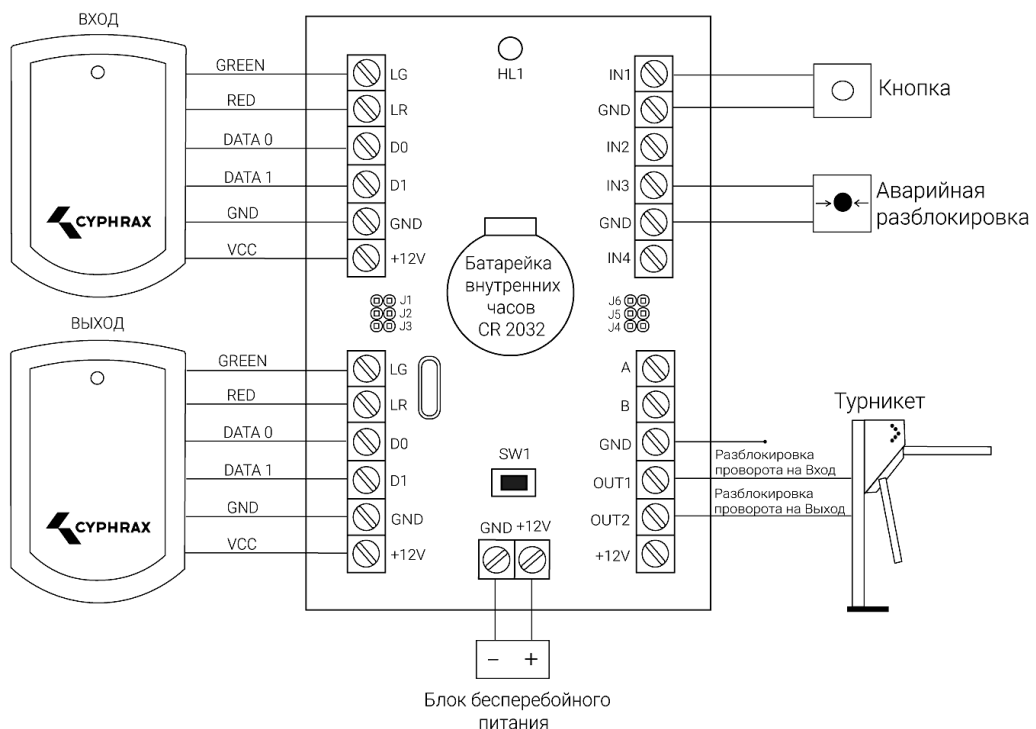


Рисунок 5 - Схема подключения NC - М на одну точку прохода (дверь), с биометрическими считывателями FR - N по интерфейсу 1 - Wire

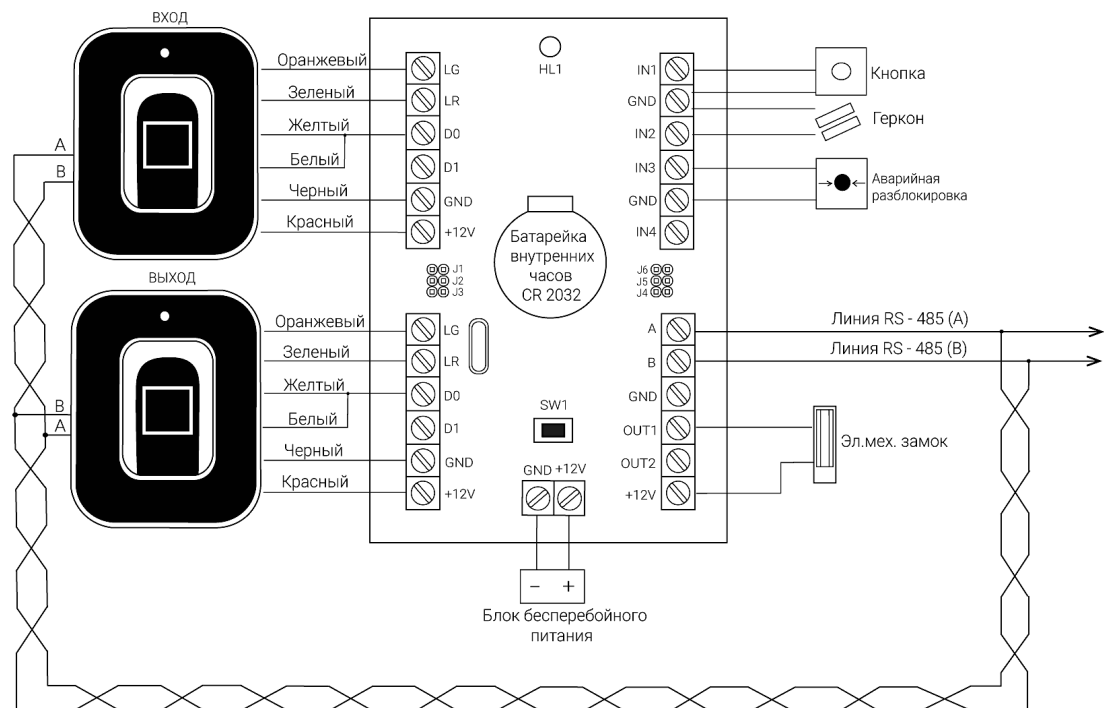


Рисунок 6 - Схема подключения NC - М на одну точку прохода (дверь), с биометрическими считывателями FR - N по интерфейсу Wiegand

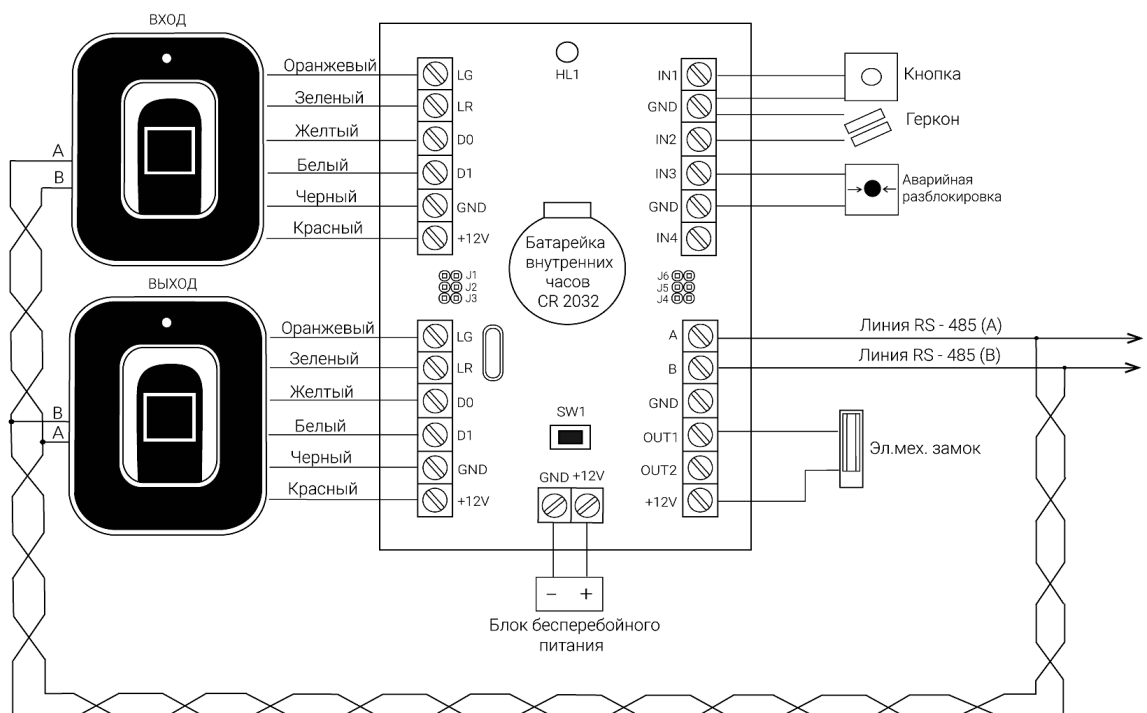


Рисунок 7 - Схема подключения NC - М на одну точку прохода (турникет), с биометрическими считывателями FR - N по интерфейсу 1 - Wire

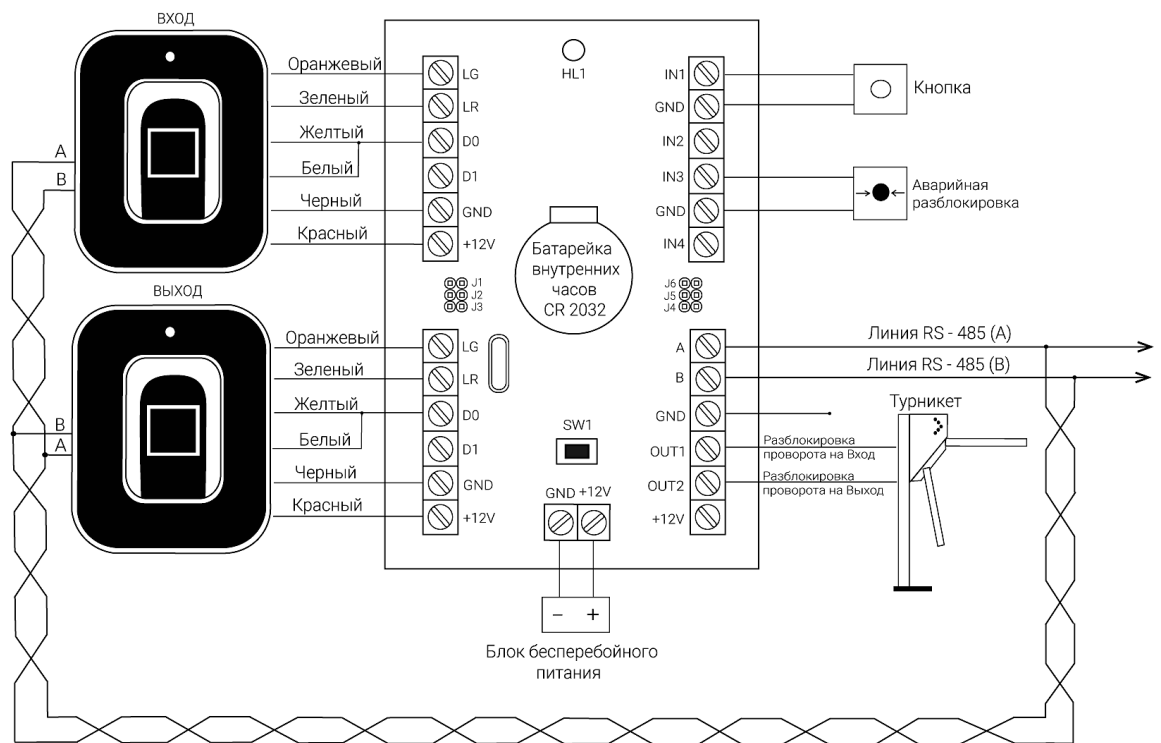


Рисунок 8 - Схема подключения NC - М на одну точку прохода (турникет), с биометрическими считывателями FR - N по интерфейсу Wiegand

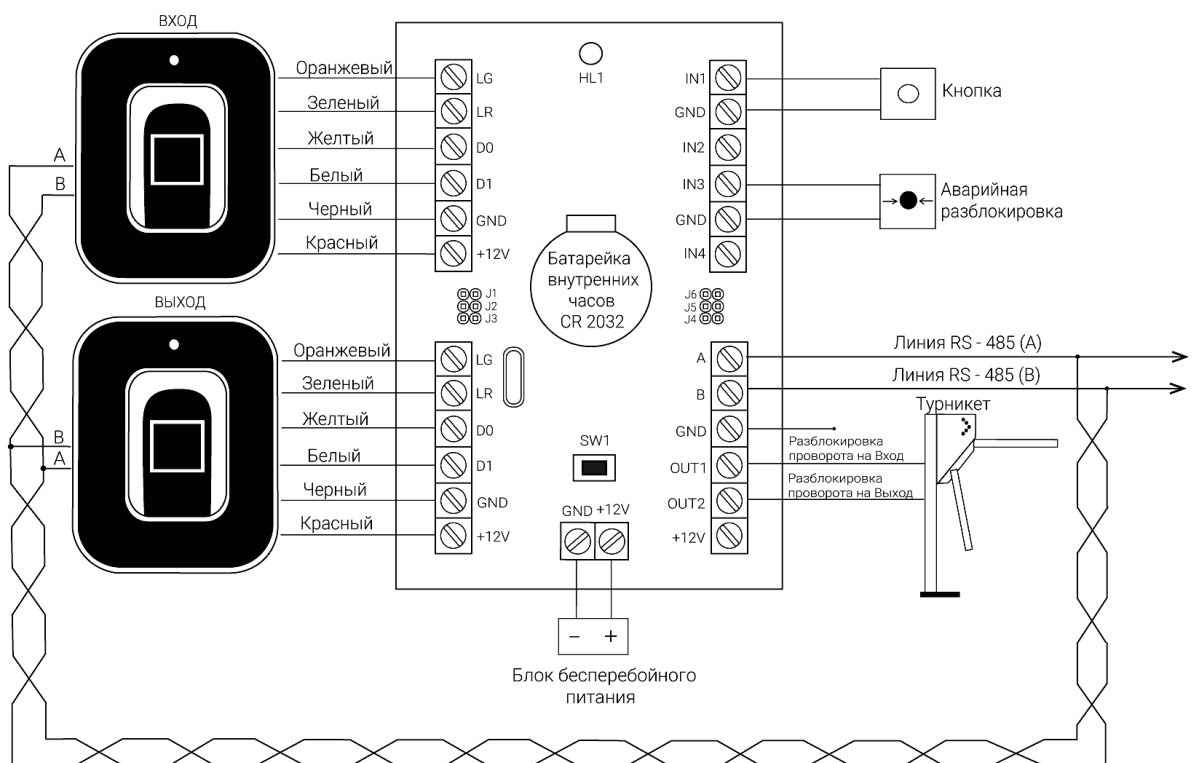
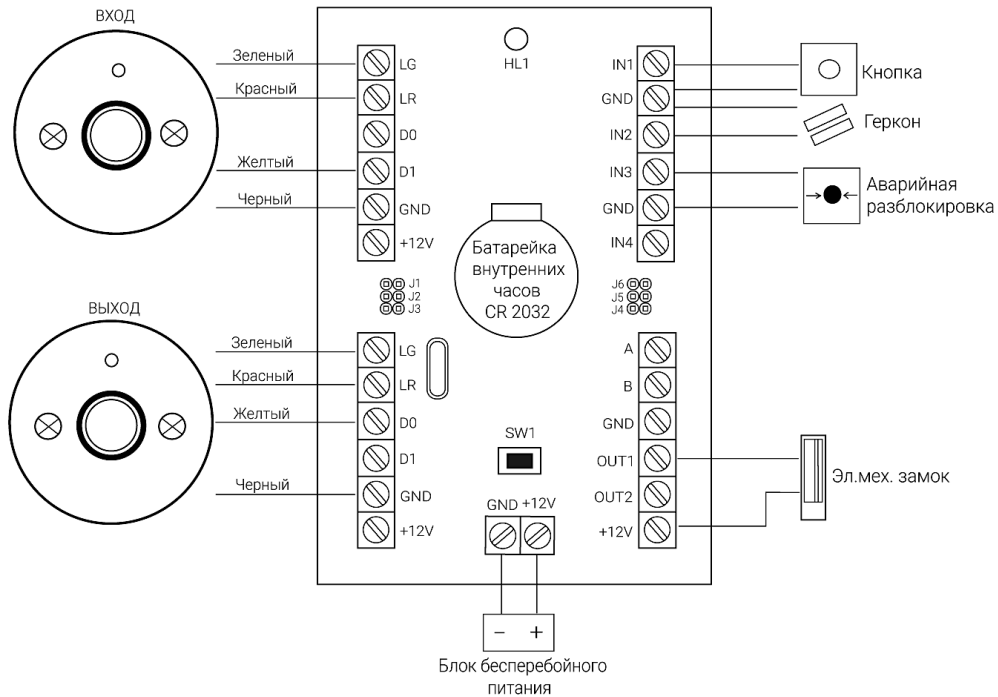


Рисунок 9 - Схема подключения NC - М на одну точку прохода (дверь), со считывателями ключей Touch Memory (1-Wire)



Рекомендации по монтажу системы

При составлении монтажной схемы объекта следует располагать контроллеры максимально близко к точкам прохода (дверям), для того чтобы минимизировать длину кабелей от считывателя до контроллера. Длина линии связи RS-485 не критична к расстоянию – данный стандарт специально разрабатывался для связи с удаленными объектами и обладает хорошей помехозащищенностью. Таким образом, лучше сделать длиннее линию связи между контроллерами (до 1000 м), чем расстояние от считывателя до контроллера (до 30 для 1-Wire и до 100 для Wiegand).

Прокладывать линию связи RS-485 необходимо на максимально удаленном расстоянии от силовых кабелей и светильников дневного света. В качестве линии связи RS-485 необходимо использовать кабель типа “витая пара” – FTP Category 5. Экран по возможности заземлить с **одного конца**.

Для надежной работы системы, рекомендуется **разделять** питание контроллеров и исполнительных устройств.

Провода линии питания контроллера следует делать минимально возможной длины, для того чтобы избежать значительного падения напряжения на них.

После прокладки проводов следует убедиться, что питающее напряжение контроллера при включенных замках не ниже 12 В. В случае если напряжение ниже 12 В, следует увеличить сечение проводов питающей линии или уменьшить длину проводов.

Для согласования линии связи RS-485 (для улучшения качества передачи сигнала) на конечном устройстве можно установить перемычки J4 - J6 (см. рис. 1).

Для стабильной работы Proximity считывателей, при длине провода между контроллером и считывателем более 5 м, рекомендуется использовать провод типа “витая пара” и подключать по схеме, изображенной ниже.

Рисунок 10 - Рекомендуемое подключение Proximity считывателей

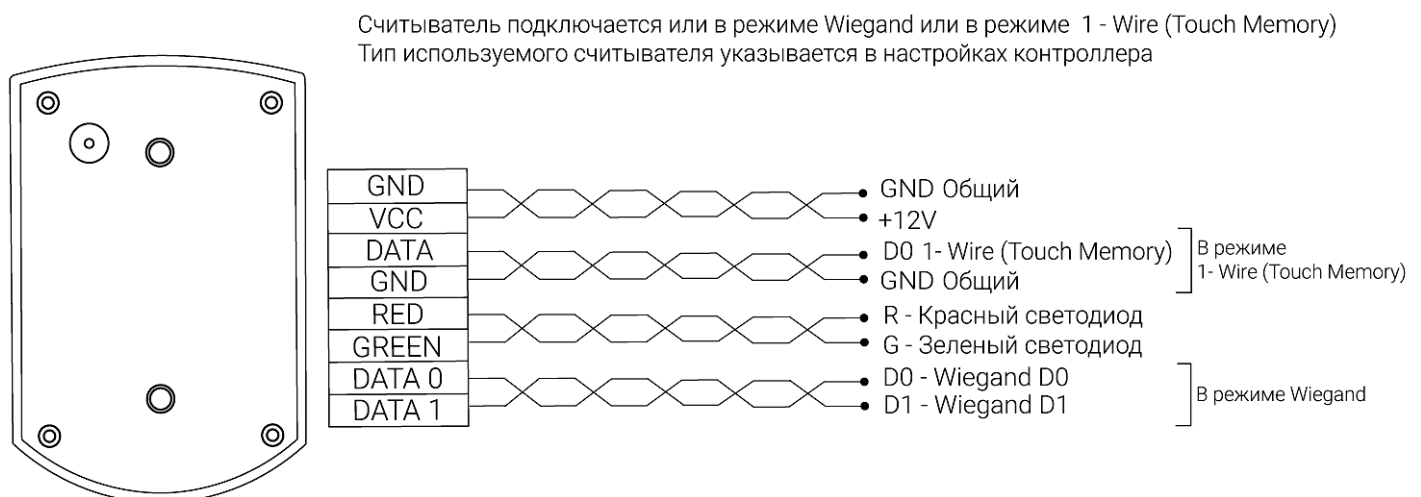
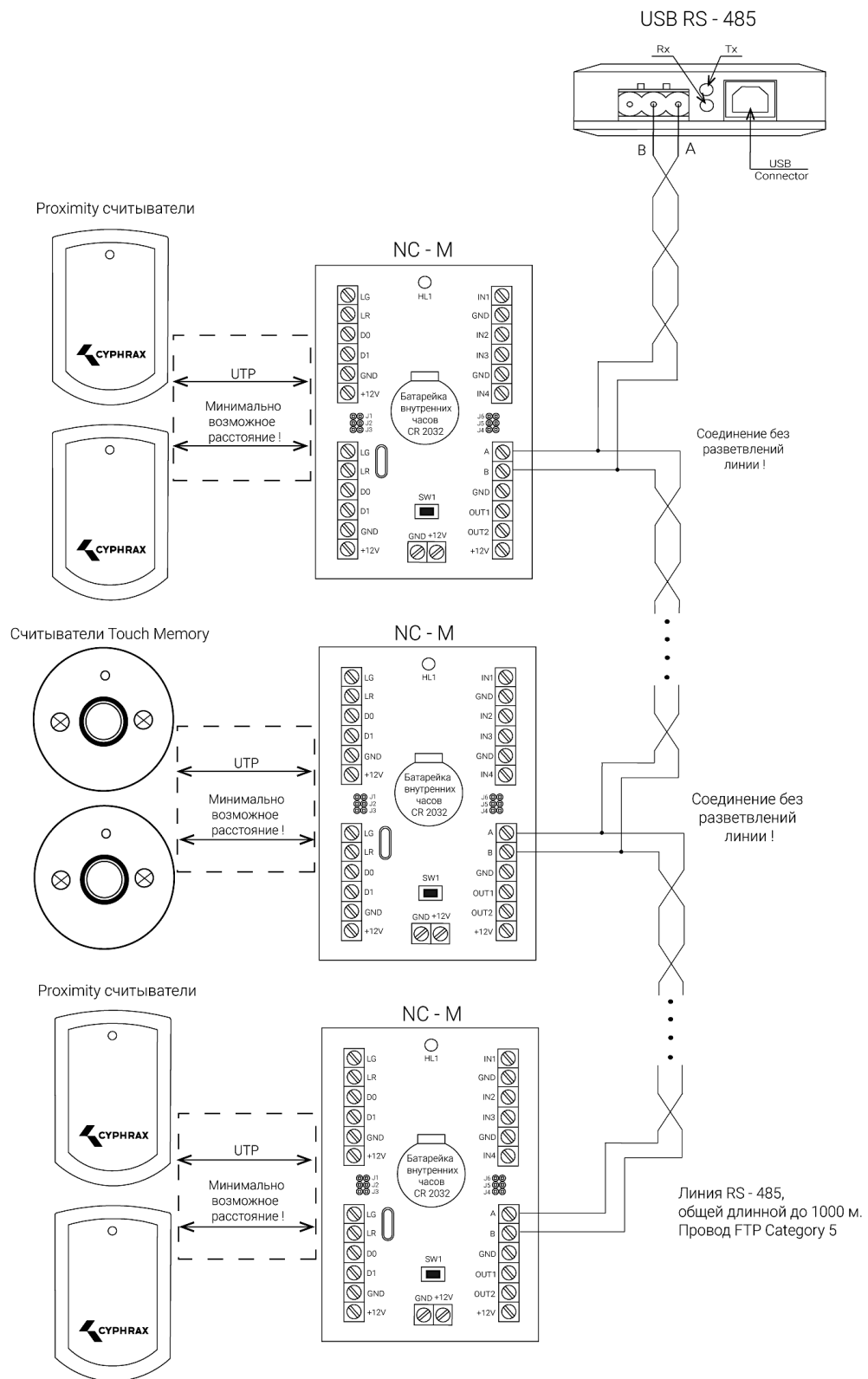


Рисунок 11 - Схема подключения контроллеров NC - М к линии связи RS-485



Внимание! Максимальное количество контроллеров на одной линии RS 485 - 32шт. Для обеспечения быстрой и более стабильной работы системы рекомендуется на линию RS 485 подключать не более 16 контроллеров.

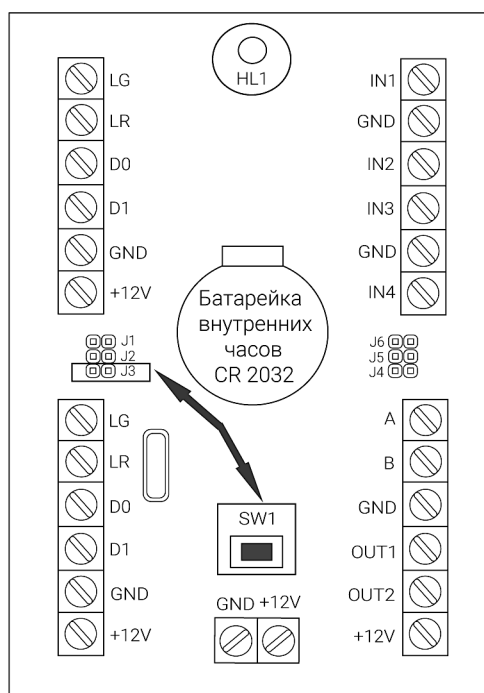
Внимание! В случае использования считывателей FR - N и контроллеров NC - M общее их количество на одной линии RS 485 не должно превышать 32.

Перепрошивка

Для проведения операции необходимо выполнить следующую последовательность действий:

- 1 - отключить питание контроллера;
- 2 - замкнуть джампер J3 или держать постоянно ключ SW1;
- 3 - подать питание на контроллер;

Рисунок 12 - Расположение джампера J3, ключа SW1 и светодиода HL1



ВНИМАНИЕ: если контроллер обладает функцией перепрошивки, то после подачи питания должно произойти четырехкратное мигание светодиода HL1. Если этих миганий не происходит, произвести перепрошивку устройства самостоятельно невозможно.

4 - запустить специальную утилиту для перепрошивки Flasher, которую можно найти на сайте <https://cyphrax.com/> -> Загрузки -> Утилиты (Утилита обновления прошивки через RS-485);

5 - в утилите в поле «Хост» указать IP-адрес контроллера или выбрать соответствующий COM-порт;

6 - выбрать файл для перепрошивки устройства, который можно скачать на сайте <https://cyphrax.com/> -> Загрузки -> Прошивки;

7 - нажать кнопку «Записать»;

8 - после окончания работы утилиты (о чем будет сообщение на экране) обесточить контроллер, снять перемычку с джампера J3 или отпустить ключ SW1 и подать питание.

Примечание. После загрузки контроллера он будет находиться в заводских установках.