

Технічні характеристики Crow SWAN Quad
 Регульована чутливість датчика.
 Можливість монтажу датчика на будь-яких поверхнях.
 Можливість відключення світлодіодного індикатора.
 Ігнорування сусідських тварин вагою до 15/25 кг.
 Не спрацьовує на випадкові рухи предметів.
 Дистанція виявлення руху - до 18 метрів.

Технічні характеристики датчика Crow SWAN PGB
 Счетверенний PIR-сенсор датчика руху;
 Фазочастотний аналіз розбиття скла;
 Термокомпенсація;
 Висота монтажу - 1,8...2,4м;
 Відстань до вікон, що охороняються, — до 4,5 м;
 Дистанція виявлення руху - до 18 метрів.

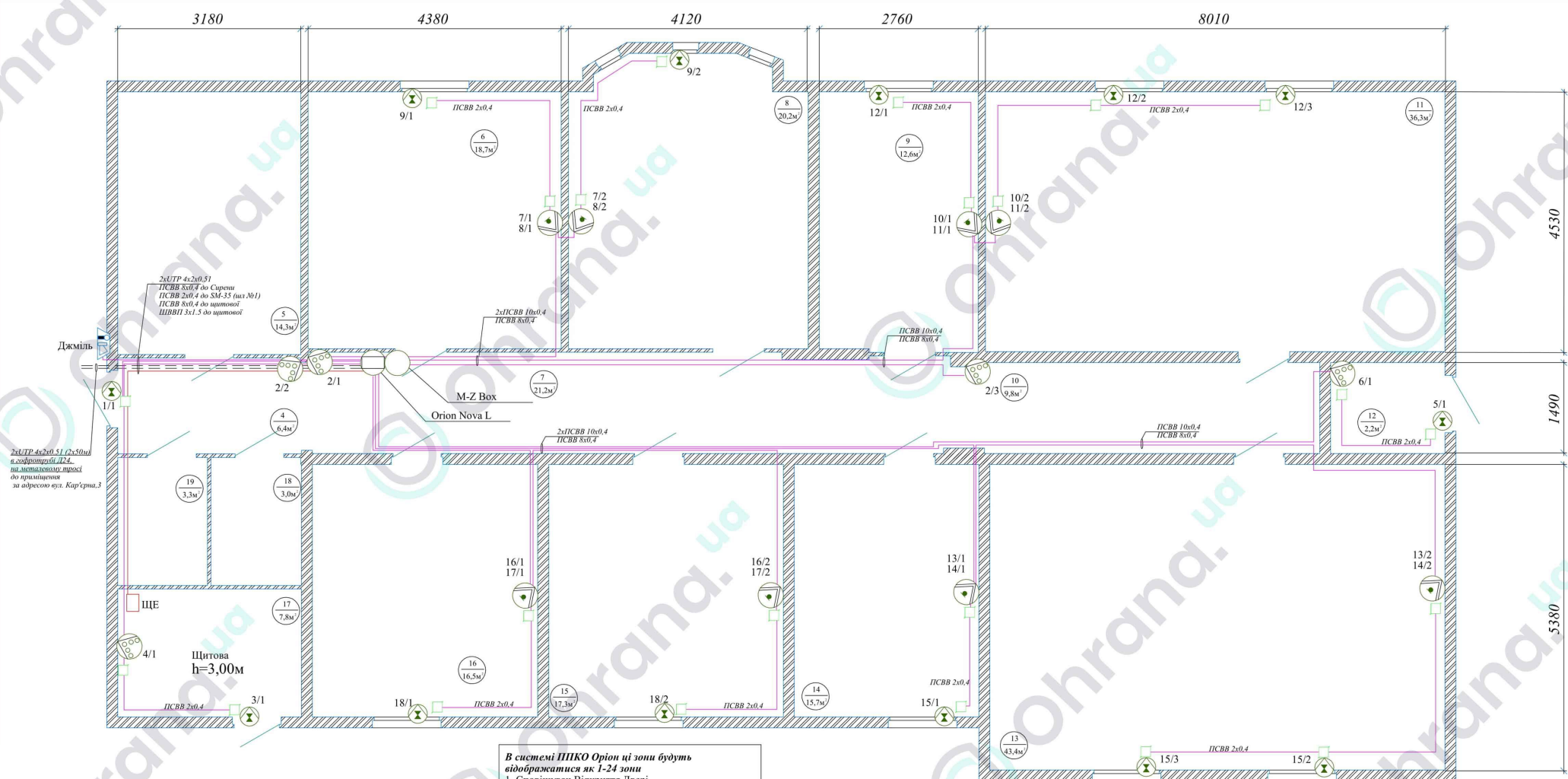
- В системі ППКО Орион ці зони будуть відображатися як 25-42 зони**
- Сповіщувач Відкрита Двері (Вхідні двері) - SM35 (1/1) 1 шт; MZp mBOX;
 - Сповіщувачі Руху (коридор) - SWAN Quad (2/1-2/3) 3 шт; MZp mBOX;
 - Сповіщувачі Руху (прим. 6,7) - SWAN PGB (3/1-3/2) 2 шт; MZp mBOX;
 - Сповіщувачі Розбиття Скла (прим. 6,7) - SWAN PGB (3/1-3/2) 2 шт; MZp mBOX;
 - Сповіщувачі Відкрита Вікон (прим. 6,7) - FM102 (5/1-5/2) 2 шт; MZp mBOX;
 - Сповіщувачі Руху (прим. 8,9) - SWAN PGB (6/1-6/2) 2 шт; MZp mBOX;
 - Сповіщувачі Розбиття Скла (прим. 8,9) - SWAN PGB (7/1-7/2) 2 шт; MZp mBOX;
 - Сповіщувачі Відкрита Вікон (прим. 8,9) - FM102 (8/1-8/2) 2 шт; MZp mBOX;
 - Сповіщувач Відкрита Двері (Вхідні двері) - SM35 (9/1) 1 шт; MZp mBOX;
 - Сповіщувачі Руху (прим. 12,13) - SWAN PGB (10/1-10/2) 2 шт; MZp mBOX;
 - Сповіщувачі Розбиття Скла (прим. 12,13) - SWAN PGB (11/1-11/2) 2 шт; MZp mBOX;
 - Сповіщувачі Відкрита Вікон (прим. 12,13) - FM102 (12/1-12/2) 2 шт; MZp mBOX;
 - Сповіщувачі Руху (прим. 14,15,16) - SWAN PGB (13/1-13/2) 3 шт; MZp mBOX;
 - Сповіщувачі Розбиття Скла (прим. 14,15,16) - SWAN PGB (14/1-14/2) 3 шт; MZp mBOX;
 - Сповіщувачі Відкрита Вікон (прим. 14,15,16) - FM102 (15/1-15/2) 3 шт; MZp mBOX;
 - Сповіщувачі Відкрита Вікон (прим. 12,13) - FM102 (16/1-16/2) 2 шт; MZp mBOX;
 - Тампер Сповіщувачів;
 - Тампер Сповіщувачів;

Умовні Позначення

Позиція	Позначення	Найменування	Кількість
		шлейфи охоронної сигналізації PCBВ 8x0.4 (Алай)	40 м
		шлейфи охоронної сигналізації PCBВ 2x0.4 (Алай)	70 м
		шлейфи охоронної сигналізації PCBВ 10x0.4 (Алай)	150 м
	-220-	Кабель живлення ШВВП 3x1.5	5 м
M-ZP mBOX		Виносний модуль розширення	1 компл.
K-PAD Oled		Клавіатура керування	1 компл.
		Датчик відкриття вікон	11 шт.
		Датчик відкриття дверей	2 шт.
		Датчик руху	3 шт.
		Датчик руху і розбиття скла	9 шт.
M-Z		Модуль розширення (встановлений в M-ZP mBOX)	1 компл.
		KM-4 Комутаційна коробка	20 шт.
		Акумуляторна батарея 7 А*год (встановлена в M-ZP mBOX)	1 шт.

- Мережі охоронної сигналізації прокласти в коробі 20x10 по кабінетах і по стелі за підвісною стелею (армстронг) в коридорах.
- Проклади кабелів через стіни або перегородки, виконати в відрізках сталевих труб від механічних пошкоджень.
- ППКО Орион встановлюється в приміщенні №7 за експлікацією (вул. _____) на висоті не менш 1,7м від рівня підлоги.
M-ZP mBox (з акб 7А) встановлюється в приміщенні №16 за експлікацією (чергова) на висоті не менш 1,7м від рівня підлоги.
M-Z встановлюється в корпусі M-ZP mBox приміщенні №16 за експлікацією (чергова) на висоті не менш 1,5м від рівня підлоги.
- Клавіатура K-PAD OLED встановлюється в приміщенні №16 за експлікацією (чергова) на висоті не менш 1,5м від рівня підлоги.
- Отвори в стінах d = 20 мм пробити по місцю.
- При монтажі можливі раціональні зміни трас мережі СОС, враховуючі особливості конструкції стель стін і декоративних виступів на стінах і стелях.
- Світлозвукові пристрої розмістити на висоті 2,5 м.
- Сповіщувачі охоронні Swan Quad, Swan PGB встановити в місцях вказаних на схемі, на висоті 2,5 м від рівня підлоги.
- Сповіщувачі охоронні SM-35 встановити на вхідні двері.
Сповіщувачі охоронні FM-102 встановити для блокування вікон.
- Біля кожного SM-35, FM-102 встановити комутаційну коробку KM-4 для підключення кабелю.
- Виносний світлодіод підтвердження використати в оповіщувачі Джемль.

000-2022-COC.KP			
Зм.	Кіл.	Арк.	Фолк.
Перевірив	Комінов	Підпис	Дата
Розробив	Ігнагушин		
Охоронна сигналізація			Стадія
			Аркуш
			Аркушів
			1



Умовні Позначення

Позиція	Позначення	Найменування	Кількість
		шлейфи охоронної сигналізації ПСБВ 10x0.4 (Алай)	190 м
		шлейфи охоронної сигналізації ПСБВ 8x0.4 (Алай)	110 м
	-RS485-	шлейфи охоронної сигналізації ПСБВ 2x0.4 (Алай)	60 м
		Інтерфейс клавіатури і модуль UTP	100 м
	-220-	Кабель живлення ШВВП 3x1.5	40 м
Оріон	☉	Прилад прийнятно-контрольний охоронний Nova L	1 компл.
M-Z BOX		Винесний модуль розширення	1 компл.
	⊗	Датчик відкриття вікон	10 шт.
	⊗	Датчик відкриття дверей	3 шт.
	⊗	Датчик руху	5 шт.
	⊗	Датчик руху і розбиття скла	8 шт.
Джміль	⊗	Оповіслювач світлозвуковий Джміль (ТОВ Тірас-12)	1 шт.
		КМ-4 Комутаційна коробка	23 шт.
		Акумуляторна батарея 7 А*год	1 шт.

В системі ППКО Оріон ці зони будуть відображатися як 1-24 зони

- Сповіслювач Відкриття Двері (прим. 4) - SM35 (1/1) 1 шт; Nova L;
- Сповіслювачі Руху (коридор) - SWAN Quad (2/1-2/3) 3 шт; Nova L;
- Сповіслювач Відкриття Двері (прим. 17) - SM35 (3/1) 1 шт; Nova L;
- Сповіслювач Руху (прим. 17) - SWAN Quad (4/1) 1 шт; Nova L;
- Сповіслювач Відкриття Двері (прим. 12) - SM35 (5/1) 1 шт; Nova L;
- Сповіслювач Руху (прим. 12) - SWAN Quad (6/1) 1 шт; Nova L;
- Сповіслювачі Руху (прим. 6,8) - SWAN PGB (7/1-7/2) 2 шт; Nova L;
- Сповіслювач Розбиття Скла (прим. 6,8) - SWAN PGB (8/1-8/2) 2 шт; Nova L;
- Сповіслювачі Відкриття Вікон (прим. 6,8) - FM102 (9/1-9/2) 2 шт; Nova L;
- Сповіслювачі Руху (прим. 9,11) - SWAN PGB (10/1-10/2) 2 шт; Nova L;
- Сповіслювачі Розбиття Скла (прим. 9,11) - SWAN PGB (11/1-11/2) 2 шт; Nova L;
- Сповіслювачі Відкриття Вікон (прим. 9,11) - FM102 (12/1-12/3) 3 шт; Nova L;
- Сповіслювачі Руху (прим. 13,14) - SWAN PGB (13/1-13/2) 2 шт; Nova L;
- Сповіслювачі Розбиття Скла (прим. 13,14) - SWAN PGB (14/1-14/2) 2 шт; Nova L;
- Сповіслювачі Відкриття Вікон (прим. 13,14) - FM102 (15/1-15/3) 3 шт; Nova L;
- Сповіслювачі Руху (прим. 15,16) - SWAN PGB (16/1-16/2) 2 шт; Nova L;

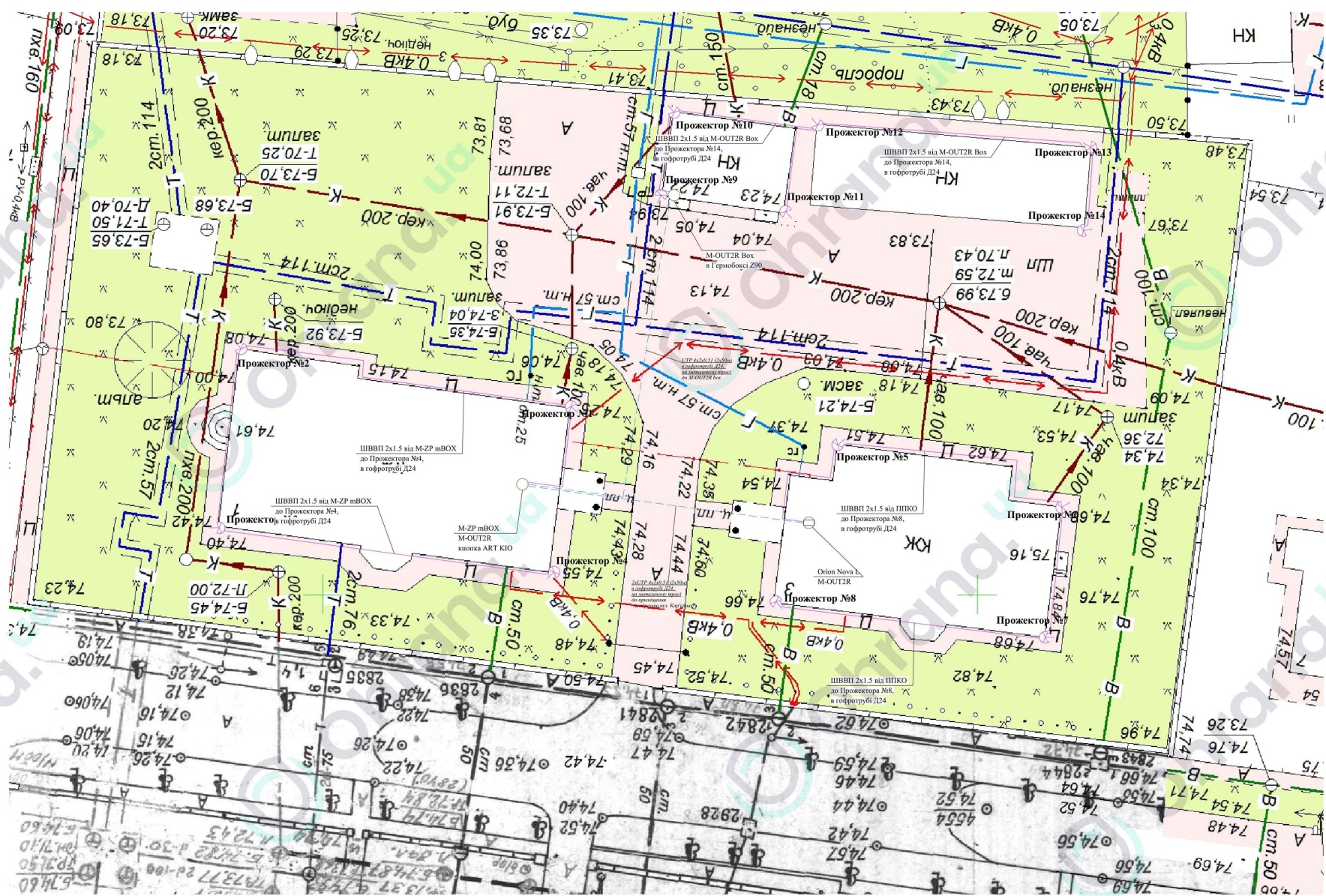
- Сповіслювачі Розбиття Скла (прим. 15,16) - SWAN PGB (17/1-17/2) 2 шт; M-Z Box;
- Сповіслювачі Відкриття Вікон (прим. 15,16) - FM102 (18/1-18/2) 2 шт; M-Z Box;
- Тампер: M-Z BOX;
- Тампер: M-Z BOX;
- Резерв;
- Резерв;
- Резерв;
- Резерв;
- Ручний сповіслювач для увімкнення світла;

- Мережі охоронної сигналізації прокласти в коробі 20x10 по кабінетах і по стелі за підвісною стелею (армстрон) в коридорах.
- Проходи кабелів через стіни або перегородки, виконати в відрізах сталевих труб від механічних пошкоджень.
- ППКО Оріон встановлюється в приміщенні №7 за експлікацією (вул. _____) на висоті не менш 1,7м від рівня підлоги.
- M-Z Box встановлюється в приміщенні №16 (вул. _____) за експлікацією (чергова) на висоті не менш 1,7м від рівня підлоги.
- Зв'язок з ППКО виконати UTP 4x2x0,51 вита пара, в гофротрубі Д24, на сталевому тросі по вулиці.
- Клавіатура K-PAD OLED встановлюється в приміщенні №7 (вул. _____) за експлікацією (чергова) на висоті не менш 1,5м від рівня підлоги.
- Зв'язок з ППКО виконати UTP 4x2x0,51 вита пара, в гофротрубі Д24, на сталевому тросі по вулиці.
- Отвори в стінах d = 20 мм пробити по місцю;
- При монтажі можливі раціональні зміни трас мережі СОС, враховуючі особливості конструкції стель стін і декоративних виступів на стінах і стелях.
- Світлозвукові пристрої розмістити на висоті 2,5 м.
- Сповіслювачі охоронні Swan Quad, Swan PGB встановити в місцях вказаних на схемі, на висоті 2,5 м від рівня підлоги.
- Сповіслювачі охоронні SM-35 встановити на входні двері.
- Сповіслювачі охоронні FM-102 встановити для блокування вікон.
- Для кожного SM-35, FM-102 встановити комутаційну коробку КМ-4 для підключення кабелю.
- Винесний світлодіод підтвердження використати в оповіслювачі Джміль.

000-2022-COC.KP

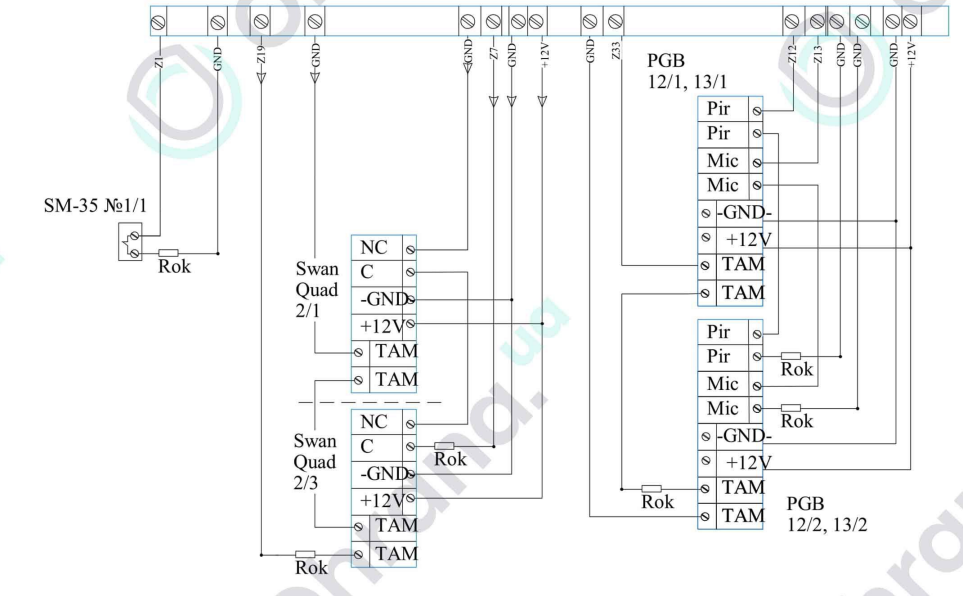
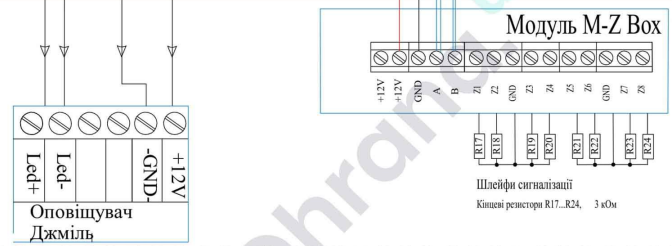
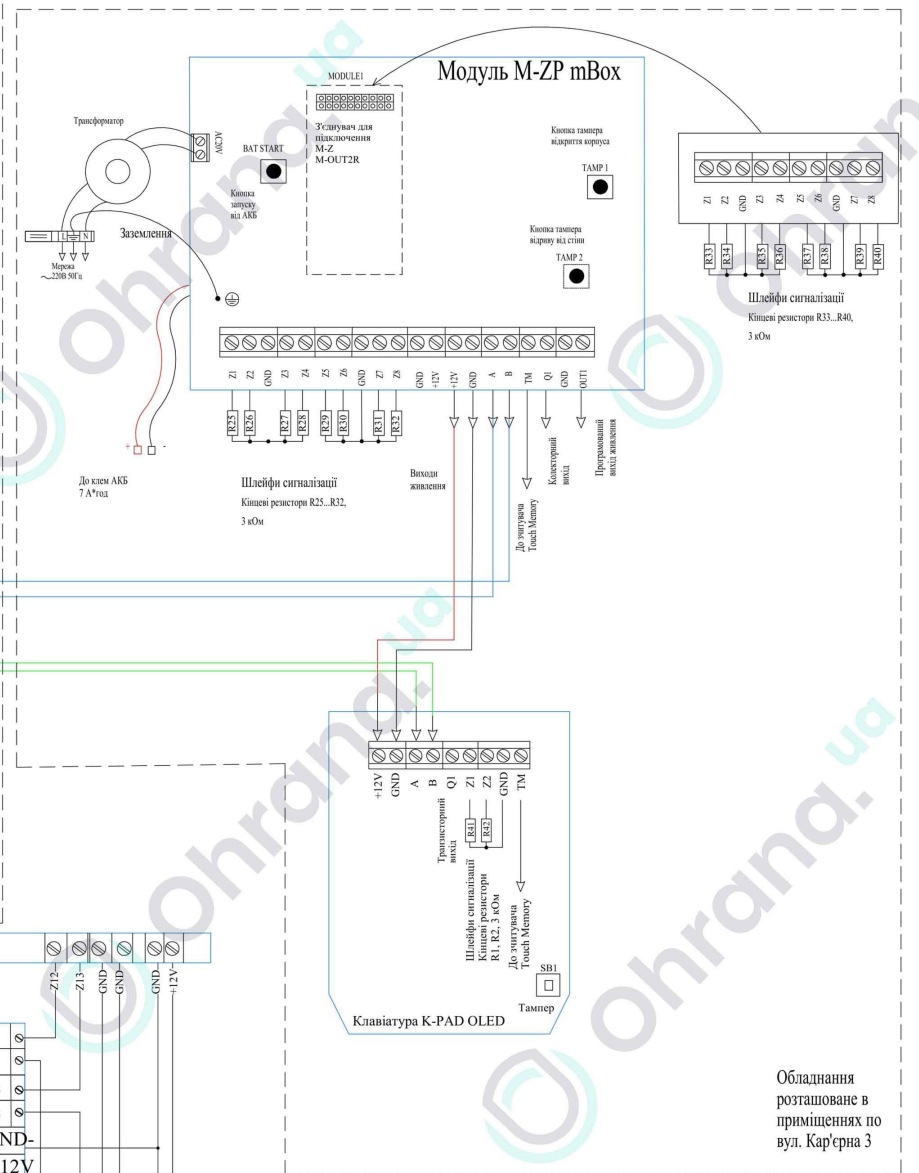
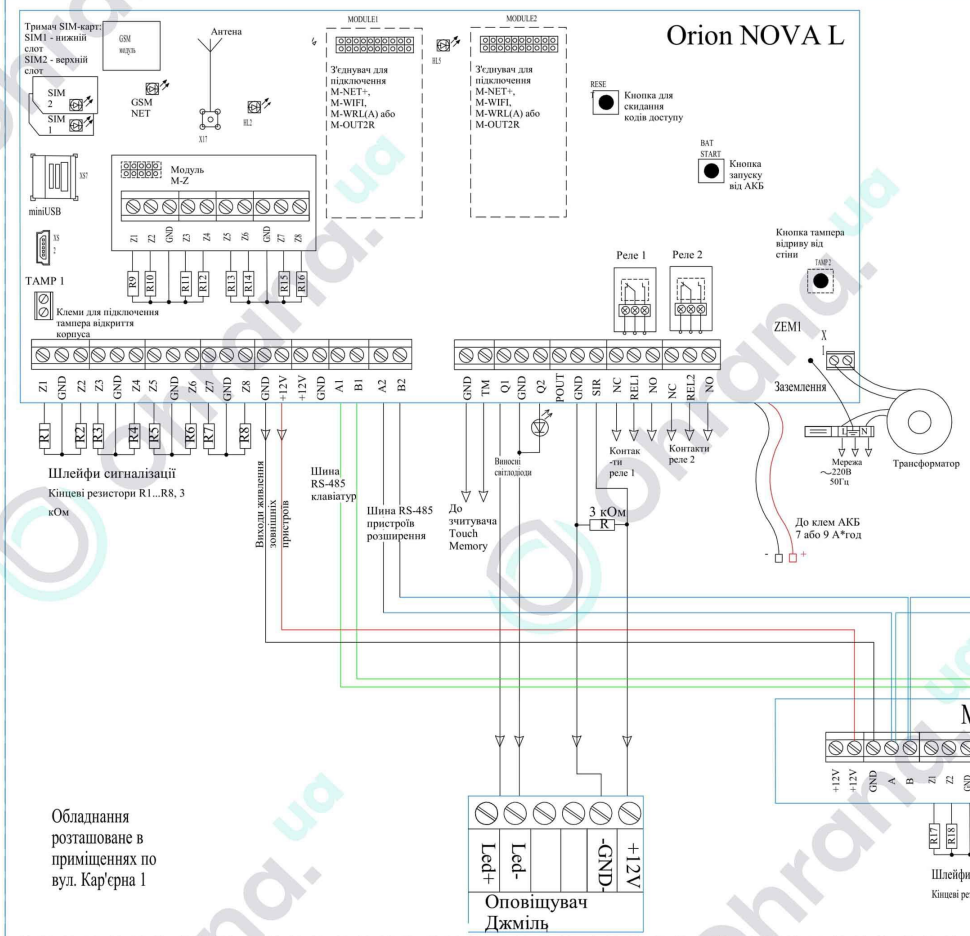
Зм.	Кіл.	Арк.	Їлок.	Підпис	Дата
Перевірив	Комінов				
Розробив	Ігнагушин				

Охоронна сигналізація			Стадія	Аркуш	Аркушів
				2	



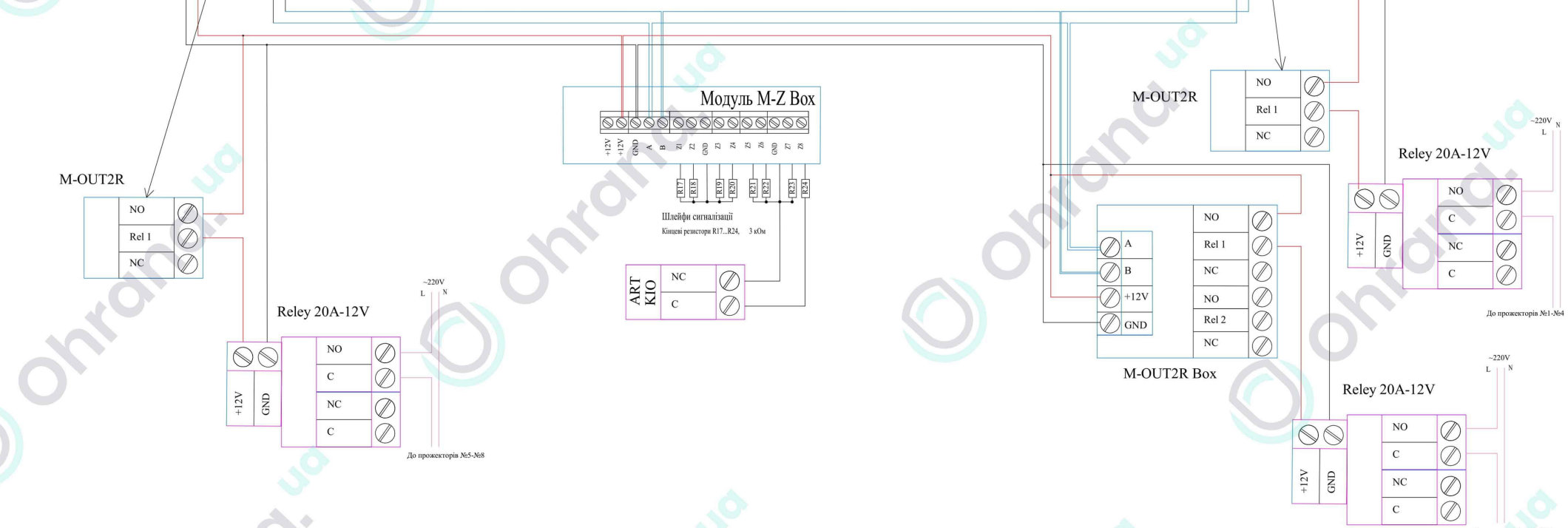
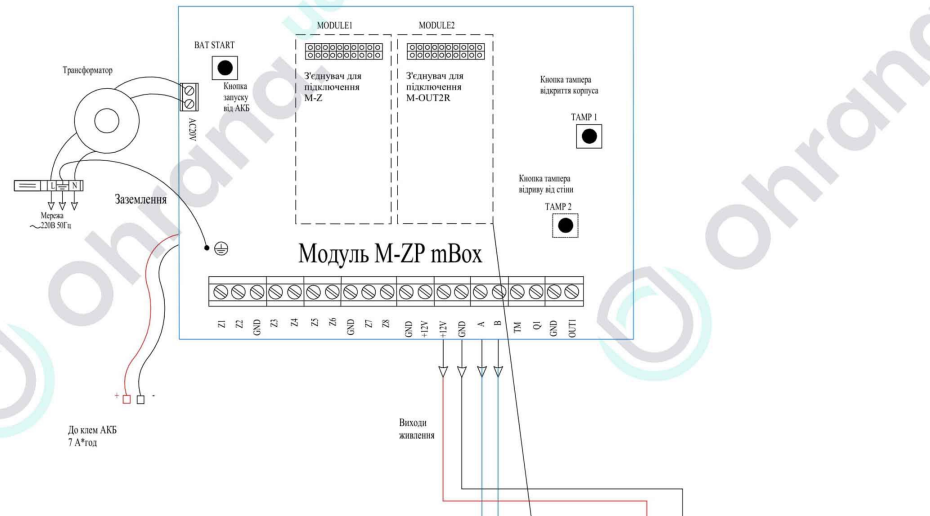
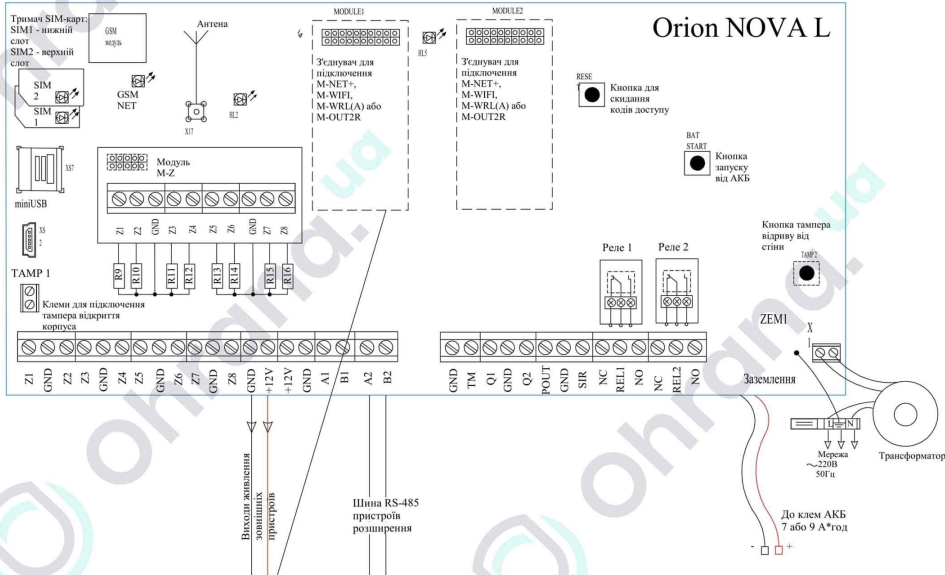
1. Параметри при розміщенні прожекторів : висота установки -3,5 м (не менш);
2. Підбором місця встановлення виключити можливості несанкціонованого втручання в роботу системи, механічне пошкодження прожектора - встановлення в важкодоступному місці, розміщення прожекторів на недоступній для прямого доступу висоті, і (або) використовувати антивандальні способи конструкції корпусу
3. При розміщенні прожекторів слід враховувати конструктивні особливості об'єкту (карнизи, виступи, балкони, пілястри, колонії чи інші будівельні конструкції).
При розміщенні системи освітлення слід враховувати наявність сліпих зон (діянок, що не проглядаються).
4. Забезпечити можливість ручного і автоматичного увімкнення системи освітлення.
5. Модулі розширення системи потрібно розміщувати на відстані не більше 1000 метрів від ППКО, який розміщується всередині приміщення, де підтримується нормальний температурний і кліматичний режим.
6. Мережі прокласти в гофротрубі Д32 на металевому тросі зовні.
7. Проходи кабелів через стіни або перегородки, виконати в відрізах сталевих труб від механічних пошкоджень.
8. Отвори в стінах $d = 20$ мм пробити по місцю;
9. Ручне увімкнення освітлення здійснити за допомогою кнопки в приміщенні охорони.

000-2022-COC.KP			
Зм.	Кіл.	Арк.	Піпше Дата
Перевіряв	Користув	Платувач	
Охоронна сигналізація			Статус
Схема розміщення обладнання Охоронної сигналізації і освітлення			Архив
			Архив



000-2022-COC.KP					
Зм.	Кіл.	Арк.	Модок.	Підпис	Дата
Перевірив	Розробив	Кочинів	Ігнатушин		
Охоронна сигналізація					4
Схема електричних з'єднань					

Orion NOVA L

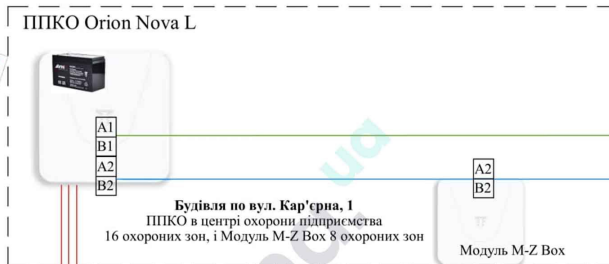


Погоджено	
Зм. інв. №	
Шп. та дата	
Інв. № од.	

000-2022-COC.KP					
Зм.	Кіл.	Арк.	Модк.	Підпис	Дата
Перевірив	Розробив	Комінов	Ігнатушин		
Охоронна сигналізація					Стадія
					Аркуш
					Аркуші
Схема електричних з'єднань					



MISTO Security Platform – інноваційна система передавання тривожних сповіщень, призначена для організації пульта охоронного моніторингу.



Будівля по вул. Кар'єрна, 1
ППКО в центрі охорони підприємства
16 охоронних зон, і Модуль M-Z Vox 8 охоронних зон

Модуль M-Z Vox

Шина RS-485 клавiатур UTP 4x2x0.51

Шина RS-485 пристроїв розширення UTP 4x2x0.51

Дані по стану всієї системи охорони



Будівля по вул. Кар'єрна, 3
модуль розширення
16 охоронних зон і клавiатура

Модуль M-Z



СИСТЕМА

128 груп, 128 користувачів, 128 виходів, 64 сценаріїв великі можливості розширення системи елементи Розумного Будинку

ІНТЕРФЕЙСИ

Клавiатурна шина RS-485 - До 12 клавiатур (не більше 1000 м)
Шина для модулів розширення - До 15 модулів (не більше 1000 м)
Touch Memory (не більше 30 м від блоку або клавiатури)

КАНАЛИ ЗВ'ЯЗКУ

2G (GSM) 2SIM, Ethernet (при використанні M-NET+),
Wi-Fi (при використанні M-WiFi)

МОНІТОРИНГ

Протокол NOVA для роботи з ПЦС "MISTO Security Platform" та "МОСТ"
Протокол SurGard (Contact ID) для роботи з сумісними ПЦС
Робота з мобільним застосунком Control NOVA II доступна незалежно від варіанту охорони.

ЖИВЛЕННЯ

Основне живлення: 220 В, 50 Гц
Резервне живлення: Свинцево-кислотна АКБ на 7 або 9 А*год
Блоки розширення зон або виходів мають свої вбудовані основні та резервні джерела живлення (M-ZP SBOX, M-ZP MBOX) або потребують додаткові джерела живлення (M-Z BOX та інші)

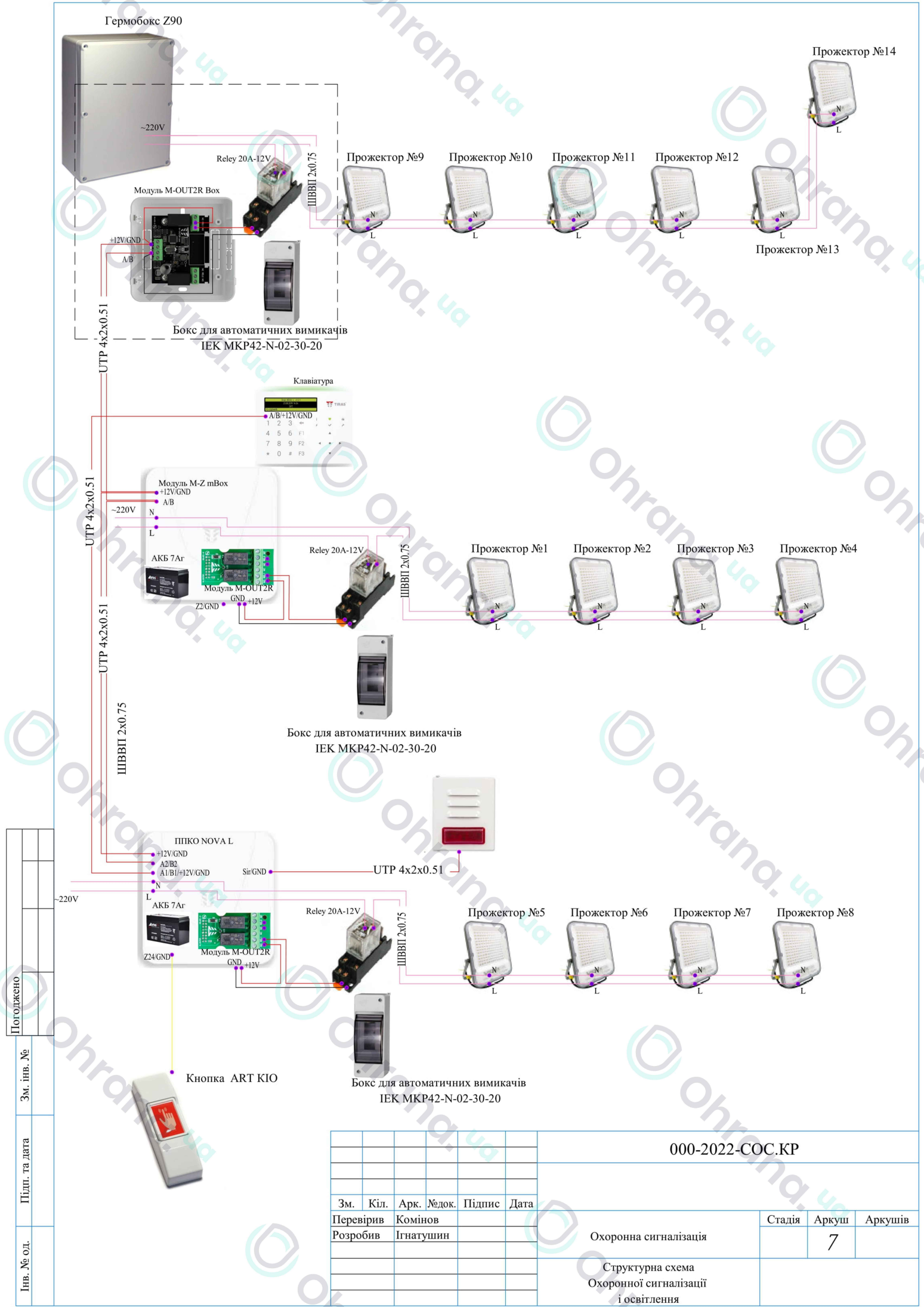
Дана схема лише прикладом можливостей системи для невеликого підприємства (офісні, складські, виробничі приміщення, зовнішній периметр і територія)



Проектне рішення по обладнанню підприємства системою охоронної сигналізації використовує продукцію виробництва ТОВ Тірас-12. Підприємство має декілька офісних, складських та виробничих приміщень розташованих на невеликій відстані одне від одного. В приміщення за адресою вул. Кар'єрна 1 встановлюємо ППКО Орiон NOVA L (Можливості системи: 128 груп, 128 користувачів, 128 виходів, 64 сценаріїв, до 12 клавiатур, до 15 модулів розширення) а також модуль розширення M-Z BOX. Клавiатуру яка відображає стан всіх елементів системи встановлюємо в приміщенні за адресою вул. Кар'єрна 3, разом з модулем розширення M-ZP MBOX. ППКО може працювати як в автономному режимі (стан на клавiатурі і сирена); спостерігатися на ПЦС MISTO Security Platform, МОСТ, з сумісними ПЦС по протоколу SurGard (Contact ID); робота з мобільним застосунком Control NOVA II доступна незалежно від варіанту охорони. ППКО Орiон NOVA L має можливі канали зв'язку 2G (GSM) 2SIM, Ethernet, Wi-Fi. Прилад має основне живлення: 220 В, 50 Гц і резервне живлення: Свинцево-кислотна АКБ на 7 А*год. Блоки розширення зон або виходів мають свої вбудовані основні та резервні джерела живлення (M-ZP MBOX 220 В, 50 Гц і АКБ на 7 А*год) або потребують додаткові джерела живлення (M-Z BOX живиться від ППКО). Систему будемо таким чином щоб кожна будівля ставилася на Охорону як окрема (самостійна) група. Оповіщення спрацювання по кожній групі налаштуємо на Керівника Служби Охорони Підприємства, також на керівника підрозділу відповідального за будівлю. Постановку/зняття кожної групи виконуємо з головної клавiатури на посту охорони - паролем.

000-2022-COC.KP

Зм.	Кіл.	Арк. №док.	Підпис	Дата	Стадія	Аркуш	Аркушів
Перевірив		Комінов					
Розробив		Ігнатушин			Охоронна сигналізація	6	
					Структурна схема		
					Охоронної сигналізації		



Погоджено	
Зм. інв. №	
Підп. та дата	
Інв. № од.	

Зм.	Кіл.	Арк.	№ док.	Підпис	Дата
Перевірив	Кімінов				
Розробив	Ігнатушин				

000-2022-СОС.КР

Охоронна сигналізація
Структурна схема
Охоронної сигналізації
і освітлення

Стадія	Аркуш	Аркушів
	7	

Поз.	Найменування та технічна характеристика	Тип, марка, позначення документа, опитувального листа	Код обладнання, виробу, матеріалу	Завод-виготовлювач	Одиниця виміру	Кількість	Маса одиниці, кг	Примітка
1	2	3	4	5	6	7	8	9
1	ППКО	Orion Nova L		ТОВ Тірас-12	компл.			
2	Клавіатура	K-Pad OLED		ТОВ Тірас-12	компл.	1		
3	Модуль розширення	M-ZP mBox		ТОВ Тірас-12	компл.	1		
4	Модуль розширення	M-Z Box		ТОВ Тірас-12	компл.	1		
5	Акумулятор	12В, 7Аг		Тринікс	шт.	2		
6	Датчик відкриття (двері)	SM-35		Тане	шт.	5		
7	Датчик відкриття (вікон)	FM-102		Тане	шт.	22		
8	Датчик руху	Quad		Swan	шт.	8		
9	Датчик комбінований	PGB		Swan	шт.	17		(або аналог)
10	Кабель сигнальний	ПСВВ 2x0.4		ТОВ Алай	шт.	130		(або аналог)
11	Кабель сигнальний	ПСВВ 8x0.4			м	200		(або аналог)
12	Кабель сигнальний	ПСВВ 10x0.4		ТОВ Алай	м	340		(або аналог)
13	Кабель вита пара внутрішня мідна	UTP cat5e (4 * 2 * 0,5 мм, CU)		АТcom Premium	м	170		(або аналог)
14	Оповіщувач зовнішній	Джміль		ТОВ Тірас-12	м	35		
15	Комутаційна коробка	КМ-4		Алай	шт.	43		
16	Короб канал	10x20		Україна	м	55		(або аналог)
17	Гофра труба пластикова	Д24		Україна	м	55		(або аналог)
18	Металевий трос	Д2		Україна	м	55		(або аналог)
19	Кабель живлення	ШВВП 3x1,5		Україна	м	45		(або аналог)

Погоджено:

Зам. нив. №	
Підп. і дата	
Інів. № об.	

000-2022-СОС.КР					
Зм.	Кіл.	Арк.	№док.	Підпис	Дата
Перевірів		Шаховський			
Розробив		Ігнатушин			
Охоронна сигналізація					
				Стадія	Аркуш
					8
				Аркушів	9
Специфікація					
Копіював					
Формат А3					

Поз.	Найменування і технічна характеристика	Тип, марка, позначення документа, опросного листа	Код виробу	Завод виготовлювач	Одиниця виміру	Кіл.	Маса одиниці, кг	Примітка
1	2	3	4	5	6	7	8	9
1	Модуль розширення	M-OUT2R Vox		ТОВ Тірас-12	компл.	1		
2	Модуль розширення	M-OUT2R		ТОВ Тірас-12	шт.	2		
3	Гермобокс	Z-90		Kradex	шт.	1		
4	Реле силове 12В 2х10А	Reley 20А-12V		Україна	шт.	3		
5	Бокс для автоматичних вимикачів	МКР42-N-02-30-20		ІЕК	шт.	3		
6	Кнопка	АРТ КІО		Trinix	шт.	1		
7	Вуличний прожектор	LED PREMIUM 100W Gray		VIDEX	шт.	14		
8	Гофра труба пластикова	Д24		Україна	м	250		
9	Металевий трос	Д2		Україна	м	250		
10	Кабель живлення	ШВВП 2х1,5		Україна	м	250		

Погоджено:
Зм. інв. №

Підп. і дата
Інв. № подл.

Зм.	Кіл.	Арк.	№ док.	Підпис	Дата

000-2022-COC.KP