

# КЕРІВНИЦТВО КОРИСТУВАЧА

## КОНТРОЛЛЕР «GSC-3.1»

(тип ПЗ «Siren», версія 1.1)

### Призначення і опис роботи

In1 - «ON»: ручне ввімкнення виходу сирени повітряної тривоги при переході з високого рівня в низький

In2 - «OFF»: ручне вимкнення виходу сирени повітряної тривоги при переході з низького рівня в високий

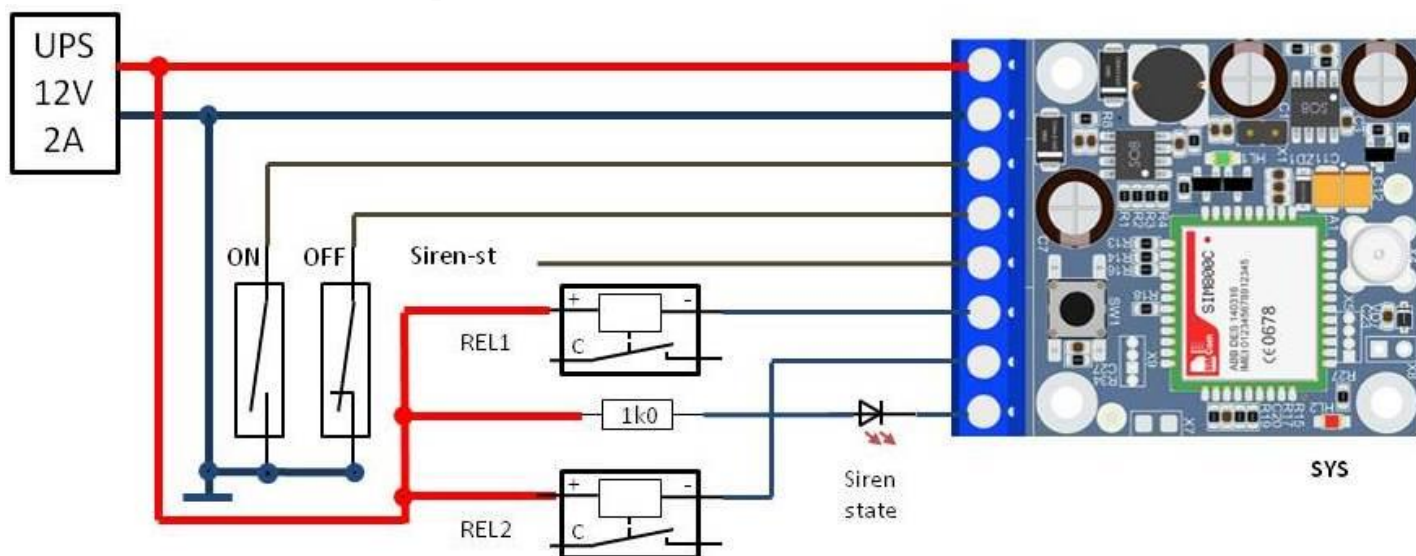
In3 - «Siren-st»: контроль ввімкнення сирени повітряної тривоги (якщо третя цифра конфігурації не "0"/"1" - відображення в стані першого виходу відповідно стану - "0"-сирена ввімкнена, контроль через вхід)

Out1 - «REL1»: підключення реле сирени повітряної тривоги : згідно «0» - тригерний режим (ввімкнення і вимкнення по команді SMS, DTMF); «1» - імпульсний режим, довжина імпульсу близько 2 секунд; «2» - довжина імпульсу близько 8 секунд; «3» - довжина імпульсу близько 30 секунд, «4» - довжина імпульсу близько 2 хвилин, «5» - довжина імпульсу близько 4 хвилин "7" - імпульс 2 секунди на ввімкнення, через час активації сирени - імпульс 2 сек на вимкнення, "8" - (активація виходу на час 10 сек \* (десята цифра конфіг+1), деактивація виходу на час 5 сек\*(одинадцята цифра+1), час активації сирени - п'ятнадцята цифра в хвилинах

OUT2 - «REL2»: користувацький згідно налаштувань: режим роботи призначеного для користувача виходу 1: «0» - тригерний режим (ввімкнення і вимкнення по команді SMS, DTMF); «1» - імпульсний режим, довжина імпульсу близько 2 секунд; «2» - довжина імпульсу близько 8 секунд; «3» - довжина імпульсу близько 30 секунд, «4» - довжина імпульсу близько 2 хвилин, «5» - довжина імпульсу близько 4 хвилин

OUT3 - «Siren state»: індикація активності сирени (від типу входу3)

### Приклад блок-схеми з'єднання



### Підготовка SIM-карти

За допомогою мобільного телефону необхідно відключити запит на введення PIN-коду SIM-карти, яка буде використовуватися в пристрої. Оскільки пристрій використовує голосовий дзвінок, SMS, GPRS, то, зателефонувавши з цієї SIM-карти в Call-центр оператора мобільного зв'язку, переконайтеся, що всі ці сервіси або ті, які Ви будете використовувати, активовані! Дізнайтеся також для цієї SIM-карти точку доступу APN в Інтернет через GPRS. Необхідно дізнатися інформацію про розмір і умови тарифікації вищевказаних сервісів, умови продовження строку дії SIM-карти, умови її блокування оператором, **можливість її використання не в мобільному телефоні**. Перевірте працездатність вищевказаних сервісів на телефоні (SMS і дзвінки перевірити як вихідні так і вхідні). Зареєструйтеся на сайті оператора зв'язку, щоб завжди мати можливість віддалено контролювати витрати і змінювати налаштування SIM-карти (тарифний план, роумінг та ін.), Наприклад, [www.my.kyivstar.net](http://www.my.kyivstar.net)

**Увага! Встановлення/вилучення SIM-карти у пристрій роботи тільки при повністю вимкненому живленні пристрою (вимкнути блок живлення з мережі 220В і від'єднати резервний акумулятор)!**

### Ввімкнення пристрою

Після встановлення у пристрій підготовленої SIM-карти і виконання необхідних з'єднань можна включити блок живлення в мережу 220В. Червоний світлодіод робить серію «спалахів» при старті пристрою тривалістю декілька секунд. Необхідно почекати реєстрації пристрою в стільниковій мережі (до 1 хвилини). Після реєстрації в мережі GSM зелений світлодіод буде робити короткий спалах приблизно кожні 3 секунди.

## Мінімальне налаштування

З будь-якого мобільного телефону зателефонуйте на номер SIM-карти або надішліть SMS-повідомлення на номер SIM-карти пристрою такого формату 1111A01+380671234567, де підкресленим показано приклад номера «Користувача-1» в міжнародному форматі. Цей номер телефону запишеться в осередок «Користувач-1» незалежній пам'яті пристрою. Тепер з цього телефону можна керувати пристроєм і на нього отримувати SMS-повідомлення.

## Налаштування за допомогою SMS-команд

Всі налаштування пристрою можна зробити за допомогою sms-команд з будь-якого телефонного номера. На початку SMS-повідомлення міститься секретний код управління 1111, що складається з чотирьох символів і який можна змінити на свій. Далі слідує код команди і її параметр (необов'язковий і це залежить від коду команди). В одному SMS-повідомленні можна передати декілька команд, які необхідно розділити комами (секретний код 1111 тільки на початку SMS).

**Увага! Всі SMS-команди містять ТІЛЬКИ латинські символи!**

### Запис і видалення телефонних номерів групи контролю

**1111ANMPHONE[:XY]** де **NM** - 01,02,03,...,05. Запис номера «Користувача-NM» в пам'ять пристрою, **PHONE** - телефонний номер в міжнародному форматі Користувача-NM, [:XY] - необов'язковий параметр із зазначенням прав Користувача-NM (XY=80 - права адміністратора). Попередні номери в пам'яті пристрою автоматично перезапишуться на нові значення. Наприклад, **1111A05+380671111111,A02+380672222222:88,A03+380673333333** - в пам'ять пристрою запишуться номери телефонів +380671111111, +380672222222, +380673333333 «Користувачів-05,-02,-03». «Користувач-02» матиме права згідно з даними таблиці «Права та оповіщення». «Користувачі-05,-03» - матимуть права загальні для всіх (крім «адміністратора»)  
**1111RNM** де **NM** - 01,02,03,...,05. Видалення «Користувача-NM» з пам'яті пристрою. Наприклад, **1111R02** - з пам'яті пристрою видалиться номер «Користувача -02»

### Загальні налаштування пристрою

**111133CODE** команда зміни секретного коду SMS-управління пристроєм, де 1111 - старий секретний код (заводський), **CODE** - новий секретний код від 0000 до 9999. Наприклад, **1111330000** запишеться новий код 0000, **1111334321** запишеться новий код 4321.

**1111##CONFIG** команда загальних налаштувань пристрою, **CONFIG** - рядок з 16 цифр, що задає режим роботи пристрою.

1,2,6,7,8,9 цифри конфігурації не впливають

3 - тип зворотного зв'язку по сирені: контроль ввімкнення сирени повітряної тривоги (якщо не "0"/"1" - відображення в стані першого виходу відповідно стану - "0"-сирена ввімкнена, контроль через вхід)

4 - тип виходу 1: «0» - тригерний режим (ввімкнення і вимкнення по команді SMS, DTMF); «1» - імпульсний режим, довжина імпульсу близько 2 секунд; «2» - довжина імпульсу близько 8 секунд; «3» - довжина імпульсу близько 30 секунд, «4» - довжина імпульсу близько 2 хвилин, «5» - довжина імпульсу близько 4 хвилин, «7» - імпульс 2 секунди на ввімкнення, через час активації сирени - імпульс 2 сек на вимкнення, «8» - (активація виходу на час 10 сек \* (десята цифра конфіг+1), деактивація виходу на час 5 сек\* (одинадцять цифра+1))

5 - тип виходу 2 : «0» - тригерний режим (ввімкнення і вимкнення по команді SMS, DTMF); «1» - імпульсний режим, довжина імпульсу близько 2 секунд; «2» - довжина імпульсу близько 8 секунд; «3» - довжина імпульсу близько 30 секунд, «4» - довжина імпульсу близько 2 хвилин, «5» - довжина імпульсу близько 4 хвилин, «6» - довжина імпульсу близько 4 хвилин

10 - час ввімкненої сирени в 10-секундних одиницях у режимі виходу "8"

11 - час паузи сирени в 5-секундних одиницях у режимі виходу "8"

Дванадцята цифра - глобальний режим реагування на вхідний дзвінок Користувачів. Значення «1» - пристрій робить «відбій» і змінює стан охорони на протилежне значення (при умові налаштувань третього входу як охоронний або імпульсний режим постановки/зняття). Постанова в охорону відбувається без затримки. Значення «0» - автопідняття трубки при дзвінку. Використовується для управління тоновими командами в режимі з'єднання з пристроєм. За замовчуванням встановлено 1. Окремі налаштування для Користувачів із зазначеними параметрами. У будь-якому режимі при вхідних дзвінках з «чужих» номерів відбувається тільки «відбій».

Тринадцята цифра - число N, корекція порога визначення 220В по напрузі зовнішнього живлення пристрою (діапазон значень N=0...9). Підсумкове значення порога в Вольтах приблизно дорівнює 13-0.4\*N, тобто від 9.4В до 13В з кроком 0.4В. За замовчуванням корекція дорівнює 2, тобто поріг близько 12,2В.

Чотирнадцята цифра - права керування SMS: «0» - SMS з правильним кодом обробляються з будь-якого номера; «1» - SMS з правильним кодом обробляються з будь-якого номера запрограмованого Користувача; «9» - SMS з правильним кодом обробляються тільки з номерів Користувачів з правами «адміністратор».

П'ятнадцята цифра - час активації сирени - в хвилинах+1

Шістнадцята цифра - резерв

Приклад SMS-команди з налаштуваннями **1111##0127001110109000**

### Налаштування GPRS

**111163APN** встановити точку доступу **APN** до Інтернет через GPRS для SIM-карти пристрою. Наприклад, **111163internet**

### Керування за допомогою SMS-команд

На початку SMS-повідомлення міститься секретний код управління 1111, що складається з чотирьох символів і який можна змінити на свій. Далі слідує код команди і її параметр (необов'язковий і це залежить від коду команди). В одному SMS-повідомленні можна передати кілька команд, які необхідно розділити комами (секретний код 1111 тільки на початку SMS).

**Увага! Всі sms-команди містять ТІЛЬКИ латинські символи!**

## Запити на пристрій

**111102** пристрій відправить SMS-відповідь про стан об'єкта (220В, охорона, входу, виходи, рівень GSM).

**111108** пристрій відправить SMS-відповідь з його налаштуваннями.

**111175** рестарт пристрою (вимкнення і ввімкнення).

## Ввімкнення/вимкнення виходу-1, сирени

**111106** ввімкнути вихід-1

**111105** вимкнути вихід-1

**111104** ввімкнути вихід-2

**111103** вимкнути вихід-2

## Керування за допомогою тонових сигналів клавіатури телефону

Список команд:

2 - запит стану об'єкта, прилад відповість SMS-повідомленням (для «адміністраторів»)

3 - вимкнути Вихід-2

4 - ввімкнути Вихід-2

5 - вимкнути вихід-1

6 - ввімкнути вихід-1

8 - запит інформації про налаштування пристрою, пристрій у відповідь надішле SMS-повідомлення (для «адміністраторів»)

## Вимкнення пристрою

Для повного вимкнення пристрою необхідно вимкнути БЖ з мережі 220В і зняти клеми з резервного акумулятора.

## Повне скидання налаштувань приладу

Всі налаштування зберігаються в енергонезалежній пам'яті пристрою. Необхідно натиснути та потримати кнопку до другої серії спалахів системного світлодіоду або відправити на пристрій SMS-команду типу **IMEI** де **IMEI** - IMEI GSM-модуля Вашого пристрою, що призведе до повного скидання всіх налаштувань на значення за замовчуванням. SMS-команда повинна містити тільки IMEI приладу (15 цифр)!!! З цієї SMS-командою видаляються також з пам'яті пристрою голосові повідомлення.

**Увага! Після повного скидання потрібно повторити операцію налаштувань пристрою.**

## Технічні характеристики

Напруга живлення ..... +10 .. +15В

Струм споживання при номінальній напрузі живлення 12В

в режимі очікування ..... до 50мА

в режимі з'єднання ..... до 200мА

Логічний вхід «i1», «i2», «i3» (всередині підтягнутий на + живлення) 3 шт.

Типи датчиків, що підключаються на входи ..... контактні, логічні

Максимальна напруга, що подається на логічний вхід «i1»...«i3» ..... не більше 12 В

Вихід «o1», «o2», «o3» (видає мінус) ..... 3 шт.

Максимальна комутована постійна напруга виходу ..... 20 В

Максимальний струм навантаження виходу ..... 0.5А

Максимальний сумарний струм навантаження по усіх виходах одночасно ... 1.0А

Робочий температурний діапазон пристрою ..... от -10°C до +55°C

Габаритні розміри пристрою (ДхШхВ) ..... 50x40x16 мм

## Обмеження відповідальності

Виробник несе відповідальність тільки в рамках гарантійних зобов'язань за роботу самого пристрою і не бере на себе відповідальність за якість його установки, монтаж, сервіс стільникового оператора, проходження радіосигналу і т.д. Також виробник не несе відповідальності за будь-які збитки, отримані від використання системи, як для його власника, так і для третіх осіб.

Вся відповідальність за використання системи покладається на користувача.

## Гарантійні зобов'язання

Виробник бере на себе зобов'язання з гарантійного ремонту пристрою протягом 1 року з моменту продажу при відсутності:

- механічних пошкоджень;

- ушкоджень, які спричинили потрапляння на пристрій вологи і бруду;

- електричних пошкоджень (пробою високовольтним розрядом, неправильний монтаж пристрою, який призвів до електричного пошкодження компонентів).

Виробник здійснює безкоштовний гарантійний ремонт або заміну пристрою на аналогічний за своїм розсудом.

Положення обмеженої гарантії в повному обсязі представлено на сторінці <http://око.укр/privacy/>

Адреса виробника:

Україна, м Київ, вул. Полковника Шутова, 9А, офіс 119

Контактний телефон: + 38-044-331-68-74

Сайт: <http://око.укр>

Дата продажу: \_\_\_\_\_

Назва торгуючої організації: \_\_\_\_\_