



**GSM КЛЮЧ**

**RC-27**

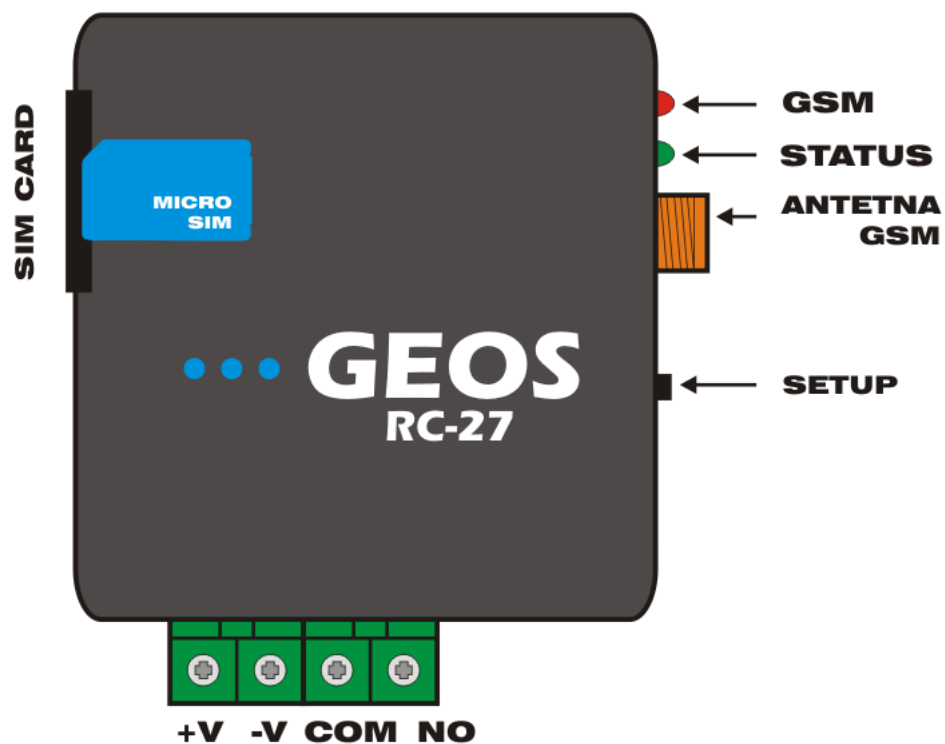
**GSM RC-27** ключ призначений для дистанційного керування замками, приводами воріт чи шлагбаумів, іншими виконуючими пристроями. Тепер Ви можете забути про загублений брелок чи втрачені ключі. Ваш ключ завжди з Вами і його практично не можливо підробити. Надійна система дозволить захистити вашу оселю та майно. При роботі з пристроєм не потрібно витратити кошти на дзвінок. Під час виклику з'єднання не відбувається, пристрій розпізнає Ваш номер і відкриває двері, ворота чи сейф.

Налаштування пристрою максимально просте. Керувати пристроєм Ви можете з будь-якої точки світу завдяки використанню GSM зв'язку.

RC-27 може працювати з усіма типами шлагбаумів. Може бути встановлений як безпосередньо в шлагбаум, так і паралельно клавіші оператора.

Пристрій живиться від постійної чи змінної напруги від 9...24 В. Це дозволяє використовувати RC-27 без додаткового джерела живлення з будь-яким типом автоматики.

ПАРАМЕРТ	Од. вим.	Значення
Напруга живлення	В	~9..24
Максимальний струм споживання	мА	200 мА
Робоча частота	МГц	900/1800
Максимальна кількість абонентів	-	27
Дальність дії	-	необмежена
Максимальний час таймеру	с	0..99
Максимальний струм комутації	А	8
Температурний діапазон	°С	-10..+45
Керування	-	СМС
Габаритні розміри	мм	80x45x25
Маса блока	кг	0,054 кг.



**+V** – Живлення пристрою.

**-V** – Живлення пристрою.

**NO** – Вивід реле нормально розімкнений з COM. При входному дзвінку замикається контакт з COM.

**COM** – Вивід реле.

**GSM** – Індикатор якості мережі.

**STATUS** – Індикатор статусу пристрою.

**SETUP** – Клавіша керування.

**ЗВЕНІТЬ УВАГУ!** RC-27 може житися від змінної напруги, тому не важлива полярність при підключенні постійної напруги живлення.

### ДОДАВАННЯ НОМЕРУ В ПАМ'ЯТЬ ПРИСТРОЮ

Для додавання номеру в абонентську книгу пристрою відправте SMS:

**#1111 80 +380ххуууzzzz,**

де 1111 – секретний код, 80 – команда додати номер, хххуууzzzz – номер абонента (номер абонента має бути записаний в міжнародному форматі, максимальна кількість номерів в одній команді - 5).

*Приклад:*

**#1111 80 +380ххуууzzzz,+380qqwwwееее,...**

### ВИДАЛЕННЯ НОМЕРУ

Щоб видалити номер з абонентської книги пристрою відправте SMS:

**#1111 81 +380ххуууzzzz,**

де 1111 – секретний код, 81 – команда додати номер, хххуууzzzz – номер абонента (номер абонента має бути записаний в міжнародному форматі, максимальна кількість номерів в одній команді - 5).

*Приклад:*

*#1111 81 +380ххуууzzzz,+380qqwwweeee,...*

### **ВСТАНОВЛЕННЯ ЧАСУ СПРАЦЮВАННЯ РЕЛЕ**

Заводський час спрацювання реле на пристрою RC-27 – 1 с. Ви можете змінити його. Щоб активувати режим потрібно відправити SMS:

**#1111 66 02**

де 1111 – секретний код, 66 – команда активувати встановлення часу, 02 - час 2 с. Ви можете встановити час від 1 с до 29 999 с.

### **ВСТАНОВЛЕННЯ СЕКРЕТНОГО КОДУ**

Заводський секретний код пристрою RC-27 – 1111.

Щоб змінити секретний код слід відправити SMS:

**#1111 33 9876**



де 1111 – секретний код, 33 – команда змінити секретний код, 9876 – новий секретний код.

### **ЗАПИТ СТАНУ ПРИСТРОЮ**

Для того, щоб перевірити стан пристрою RC-27, потрібно відправити SMS:

**#1111 77**

де 1111 – секретний код, 77 – команда запиту стану пристрою.

### **ВИДАЛЕННЯ ВСІХ НОМЕРІ З ПАМ'ЯТІ ПРИСТРОЮ**

Щоб видалити всі номери з пам'яті пристрою необхідно натиснути на пристрої кнопку та утримувати її протягом 5 секунд, після чого пристрій подасть сигнал світловою індикацією.

### СКОПЮВАТИ НОМЕРИ НА SIM картку

Для того щоб скопіювати список номерів на SIM-карту, потрібно відправити SMS:

**#1111 09**

де 1111 – секретний код, 09 – команда копіювати номери на SIM карту  
Після прийому цієї команди існуючі на SIM карті номери з іменами RC-XX, де XX – номер від 1-27, будуть видаленні, незалежно від пам'яті пристрою доданих номерів. Після цього номери будуть завантажені з пам'яті пристрою в пам'ять SIM карти.

1. Пристрій RC-27 працює з картами усіх мобільних операторів України.
2. Перед встановленням SIM карти її потрібно активувати, якщо це нова SIM карта. Для активації достатньо зробити вихідний успішний дзвінок або перевірити стан рахунку. Потрібно зняти запит PIN коду з SIM карти.
3. Встановити карту, як показано на малюнку, і подати живлення на пристрій.
4. Натиснути кнопку на пристрої (пристрій подасть один світловий сигнал) та здійснити дзвінок на номер SIM карти, що встановлено у пристрій. Ваш номер збережеться в пам'яті. Далі натисніть клавішу для виходу з режиму (пристрій подасть два світлових сигнали).
5. Додавання інших номерів відбувається за допомогою клавіші або SMS.

Якщо пристрою не вдалось зареєструватися в мережі або втрачено зв'язок з модемом чи пристрій не відповідає, пристрій подасть світловий сигнал з кодом помилки за допомогою індикатора STATUS. При подачі живлення пристрою, якщо попередньо була помилка пристрій покаже код помилки.

## **Код помилки (кількість сигналів):**

- 1 - помилка ініціалізації модему;
- 2 - немає відповіді від модему;
- 3 - невстановлена SIM карта;
- 4 - пристрій не зареєструвався в мережі;
- 5 - встановлено PIN код на SIM карті;
- 6 - перевищена допустима напруга живлення;
- 7 - напруга живлення нижче допустимого рівня;
- 8 - перегрів модему (  $> +80^{\circ}\text{C}$  )
- 9 - переохолодження модему (  $< -45^{\circ}\text{C}$  );
- 10 - очікування PUK-коду;
- 11 - SIM карта заблокована;
- 12 - перевищення часу очікування відповіді на команду SIM.

Компанія виробник несе гарантійні зобов'язання по даному виробу протягом 24 місяців. Гарантійне обслуговування здійснюється тільки по наданні даного паспорту з заповненими графами (дата продажу, реквізити продавця).

Гарантія не дійсна за умови наявності слідів механічних пошкоджень; слідів електричного ушкодження; слідів ремонту; слідів порушення правил експлуатації чи використання пристрою не за прямим призначенням.

**СЕРІЙНИЙ НОМЕР ПРИБОРУ:**

\_\_\_\_\_

**ДАТА ПРОДАЖУ:**

\_\_\_\_\_

**РЕКВІЗИТИ ПРОДАВЦЯ:**

\_\_\_\_\_

**ПІДПИС ПРОДАВЦЯ:**

\_\_\_\_\_

Пристрій РС-27 виготовлено в Україні.

ТОВ «ГЕОС ЕЛЕКТРОНІКС»

м. Київ, вул. Польова, буд. 21.

(067) 463 59 19

(063) 234 79 04

[geos-electronics.com](http://geos-electronics.com)

